

# Hydraulic & Offshore SUPPLIES

## Hydraulic Pipe Clamps

Contact our team *and*  
**Order today on:**  
**+44 (0)191 549 7335**

Offshore House, Southwick Industrial Estate, Sunderland, SR5 3TX  
hos@hos.co.uk | [www.hos.co.uk](http://www.hos.co.uk)

## Standart Seri / Standard Series

DIN 3015/1

Komple Kelepçe Complete Clamp	1	Gövde+Cıvata+Üstlük Clamp Body+Bolt+Cover Plate	3	Montaj Delikli Kelepçe Complete Clamp with Elongated Weld Plate	5	Raya Uyumlu Kelepçe Clamp with Rail Nut	7	Kelepçe Üst Takım Clamp Upper Set	9				
													
Gövde+Cıvata Clamp Body+Screw	2	Cift Plakalı Kelepçe Double Plated Clamp	4	Cift Plakalı Montaj Delikli Kelepçe/Double Plated Clamp with Elongated Weld Plate	6	Raya Uyumlu Üstlük Kelepçe/Clamp with Cover Plate + Rail Nut	8	Kelepçe Gövdesi Clamp Body	10				
													
Sayfa / Page	8	Sayfa / Page	9	Sayfa / Page	10	Sayfa / Page	11	Sayfa / Page	12				
Alt Plaka Weld Plate	11	İkili Alt Plaka Twin Weld Plate	13	L Altlık Angled Weld Plate	15	Montaj Rayı Mounting Rail	17	Gömme Başlı Cıvata Socket Cap Screw	19	Ara Bağlantı Cıvatası Stacking Bolt	21	Ara Bağlantı Plakası Safety Locking Plate	23
													
Montaj Delikli Alt Plaka Elongated Weld Plate	12	Coklu Alt Plaka Group Weld Plate	14	Üst Plaka Cover Plate	16	Ray Somunu Rail Nut	18	Altıköşe Başlı Cıvata Hexagon Head Bolt	20	Ara Bağlantı Plakası Safety Locking Plate	22		
													
Sayfa / Page	13	Sayfa / Page	14	Sayfa / Page	15	Sayfa / Page	16	Sayfa / Page	17	Sayfa / Page	18	Sayfa / Page	19

## Ağır Seri / Heavy Series

DIN 3015/2






Komple Kelepçe Complete Clamp	24	Montaj Delikli Kelepçe Complete Clamp with Elongated Weld Plate	26	Sırt Sırta Montaj Delikli Kelepçe Double Clamp with Elongated Weld Plate	28	Kelepçe Üst Takım Clamp Cover Set	30				
											
Gövde + Cıvata + Üstlük Clamp Body + Bolt + Cover Plate	25	Sırt Sırta Kelepçe Double Clamp	27	Raya Uyumlu Kelepçe Clamp with Rail Nut	29	Gövde + Cıvata + Altlık Clamp Body + Screw + Weld Plate	31				
											
Sayfa / Page	22-23	Sayfa / Page	24-25	Sayfa / Page	26-27	Sayfa / Page	28-29				
Kelepçe Gövdesi Clamp Body	32	Üst Plaka Cover Plate	34	Sırt Sırta Kelepçe için Alt Plaka/Weld Plate for Double Clamps	36	Sırt Sırta Kelepçe için Üst Plaka/Cover Plate for Double Clamps	38	Altıköşe Başlı Cıvata Hexagon Head Bolt	40	Montaj Rayı Mounting Rail	42
											
Alt Plaka Weld Plate	33	Montaj Delikli Alt Plaka/Elongated Weld Plate	35	Sırt Sırta Kelepçe için Montaj Delikli Alt Plaka Elongated Weld Plate for Double Clamps	37	Ara Bağlantı Plakası Safety Locking Plate	39	Ara Bağlantı Cıvatası Stacking Bolt	41	Ray Somunu Rail Nut	43
											
Sayfa / Page	30-31	Sayfa / Page	32-33	Sayfa / Page	34-35	Sayfa / Page	36-37	Sayfa / Page	38-39	Sayfa / Page	40

## İkiz Seri / Twin Series

DIN 3015/3

Komple Kelepçe Complete Clamp	44	Gövde + Cıvata + Üstlük Clamp Body + Bolt + Cover Plate	45	Raya Uyumlu Kelepçe Clamp with Rail Nut	46	Kelepçe Üst Takım Clamp Cover Set	47	Kelepçe Gövdesi Clamp Body	48		
											
Sayfa / Page	42	Sayfa / Page	42	Sayfa / Page	43	Sayfa / Page	43	Sayfa / Page	44		
Kilitlemeli Kelepçe Gövdesi Anti Rotary Clamp Body	49	Alt Plaka Weld Plate	50	Üst Plaka Cover Plate	52	Montaj Rayı Mounting Rail	54	Alt köşe Başlı Cıvata Hexagon Head Bolt	56	Ara Bağlantı Plakası Safety Locking Plate	58
											
Sayfa / Page	44	Sayfa / Page	45	Sayfa / Page	46	Sayfa / Page	47	Sayfa / Page	48	Sayfa / Page	49
		Bombeli Altlık Weld Plate with Lock Dnt	51	Çoklu Alt Plaka Group Weld Plate	53	Ray Somunu Rail Nut	55	Ara Bağlantı Cıvatası Stacking Bolt	57		
											
		Sayfa / Page	45	Sayfa / Page	46	Sayfa / Page	47	Sayfa / Page	48	Sayfa / Page	49

L Serisi Kelepçeler  
L-Series ClampsModüler Kablo Kelepçesi  
Modular Cable ClampDiğer Kelepçe Grupları ve Aksesuarlar - Teknik Bilgiler  
Other Clamp Groups & Accessories - Technical Data

Kelepçe Gövdesi Clamp Body	59	Modüler Kablo Kelepçesi Modular Cable Clamp	61	Elastomerli Kelepçeler Standart Seri/Clamps with Elastomer Insert -Standard Series	62	Elastomerli Kelepçeler Ağır Seri/Clamps with Elastomer Insert - Heavy Series	63	Ağır Seri İkiz Kelepçeler Heavy Series Twin Clamps	64		
											
Üst & Alt Plaka Cover & Weld Plate	60							Boru Destekleme Kelepçesi Tube Supporting Clamp	65		
											
Sayfa / Page	52	Sayfa / Page	54	Sayfa / Page	56	Sayfa / Page	56	Sayfa / Page	57-58		
Metal Boru Kelepçeleri Metal Pipe Clamps	66	Metal Boru Kelepçeleri Metal Pipe Clamps	68	Metal Boru Kelepçeleri Metal Pipe Clamps	70	U Bolt Kelepçeler Round Steel U-Bolt	72	Boru Kelepçeleri Teknik Bilgi Pipe Clamps Technical Data		Özel Üretim Kelepçeler Special Production Clamps	
											
Metal Boru Kelepçeleri Metal Pipe Clamps	67	Metal Boru Kelepçeleri Metal Pipe Clamps	69	Metal Boru Kelepçeleri Metal Pipe Clamps	71						
											
Sayfa / Page	60-61	Sayfa / Page	62-63	Sayfa / Page	64-65	Sayfa / Page	66	Sayfa / Page	68-71	Sayfa / Page	72-73

## KOMPLE KELEPÇELER / COMPLETE CLAMPS

Cins Type	Bağlantı Parçaları Fitting Components				Kelepçe Gövdesi Clamp Body			Boyut Dimension	
**	**	*	*	*	*	*	*	**	**
<b>Cins / Type</b> <b>CD</b> Demonte / Unmounted <b>CM</b> Montajlı / Assembled	<b>Vida Tipi / Thread Type</b> <b>C</b> UNC <b>F</b> UNF <b>M</b> Metrik / Metric <b>W</b> Whitworth <b>T</b> Tanımsız / Undefined				<b>Renk / Colour</b> <b>H</b> Siyah / Black <b>M</b> Mavi / Blue <b>S</b> Sarı / Yellow <b>T</b> Natürel / Natural <b>Y</b> Yeşil / Green			<b>Boyut / Dimension</b> <b>Ölçü / Size</b> 006.0 mm ---- ---- ---- 406.4 mm	
<b>Cıvata + Altlık Tipi / Screw - Bolt Types + Weld Plate</b> <b>00</b> GB + Standart Altlık / Standard Weld Plate <b>01</b> GB + Montaj Delikli Altlık / Elongated Weld Plate <b>28</b> GB + Altlıksız / Without Weld Plate <b>30</b> GB + Ray Somunlu / With Rail Nut <b>40</b> AKB + Standart Altlık / Standard Weld Plate <b>41</b> AKB + Montaj Delikli Altlık / Elongated Weld Plate <b>60</b> AKB + Sirt Sirta Altlık / Weld Plate for Double Clamps <b>61</b> AKB + Sirt Sirta Montaj Delikli Altlık / Elongated Weld Plate for Double Clamps <b>68</b> AKB + Altlıksız / Without Weld Plate <b>70</b> AKB + Ray Somunlu / With Rail Nut <b>aa</b> Altlıksız Cıvatasız / Without Weld Plate and Without Screw-Bolt <b>GB</b> : Gömme Başlı Cıvata (İmbus) / Socket Cap Screw <b>AKB</b> : Altı Köşe Başlı Cıvata / Hexagon Head Bolt	<b>Üstlük + Ara Plaka Tipi / Cover Plates + Connection Types</b> <b>0</b> Üstlüksüz / Without Cover Plate <b>1</b> Üstlüklü / With Cover Plate <b>6</b> Ara Plakalı, Ara Cıvatalı / With Safety Locking Plate, Stacking Bolt				<b>Gövde Tipi / Clamp Body Design</b> <b>1</b> Kanallı / Profiled <b>2</b> Düz / Smooth <b>4</b> Elastomerli / For Elastomer Insert <b>5</b> Tırtırlı / Serrated			<b>Grup / Group</b> <b>G0-G1.....G7-G8</b> Standart Seri / Standard Series <b>A1-A2.....A9-A0</b> Ağır Seri / Heavy Series <b>H2-H3</b> Ağır Seri İkiz Kelepçeler / Heavy Series Twin Design <b>I1-I2-I3-I4-I5</b> İkiz Seri / Twin Series <b>L1-L2-L3-L4</b> L Serisi / L Series	
	<b>Metal+Kaplama Tipi / Metal+Surface Finishing</b> <b>0</b> Kaplamasız / Uncoated <b>1</b> Fosfat / Phosphated <b>2</b> Delta DMS <b>3</b> Fe/Zn 8C Cr3-B / Galvaniz / Galvanised <b>4</b> CrNi 304 / AISI 304 <b>6</b> CrNi 316 / AISI 316 <b>9</b> Çinko Nikel (Fe/ZnNi) / Zinc/Nickel				<b>Gövde Malzemesi / Clamp Body Material</b> <b>A</b> Alüminyum / Aluminum <b>N</b> Polyamid / Polyamide <b>T</b> TPE (Thermoplastic Elastomer) <b>P</b> Polipropilen / Polypropylene				

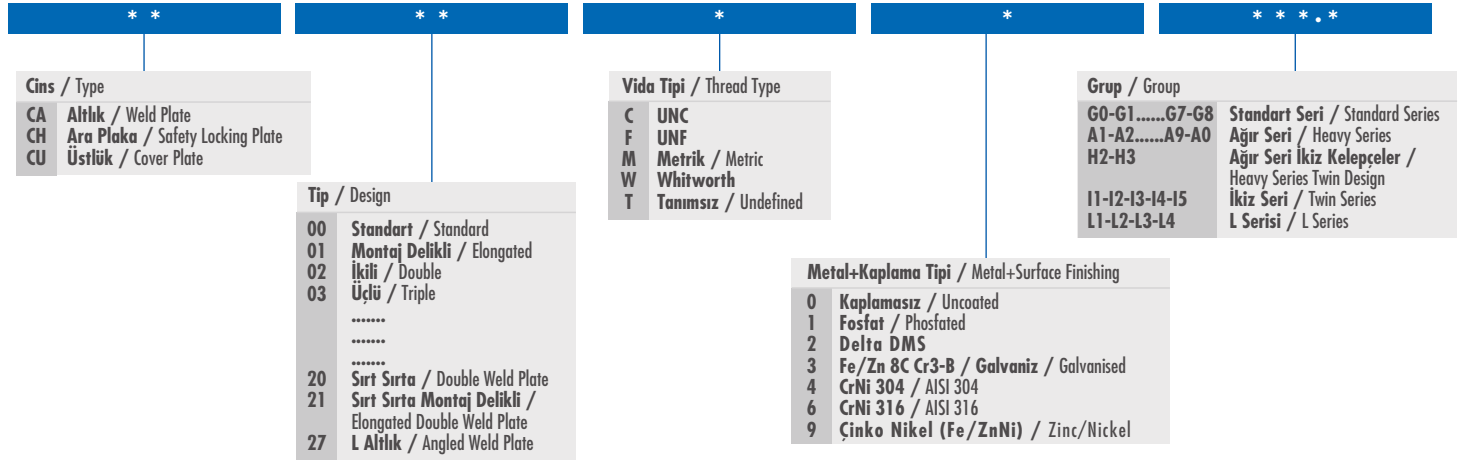
## KELEPÇE GÖVDESİ / CLAMP BODY

Cins Type	Gövde Malzemesi Clamp Body Material	Gövde Tipi Clamp Body Design	Renk / Colour	Grup / Group	Ölçü / Size
**	*	*	*	**	**
<b>C1</b> Tek Gövde / Clamp Halve <b>C2</b> Gövde Takım / Clamp Body	<b>A</b> Alüminyum / Aluminum <b>N</b> Polyamid / Polyamide <b>T</b> TPE (Thermoplastic Elastomer) <b>P</b> Polipropilen / Polypropylene	<b>1</b> Kanallı / Profiled <b>2</b> Düz / Smooth <b>4</b> Elastomerli / For Elastomer Insert <b>5</b> Tırtırlı / Serrated	<b>H</b> Siyah / Black <b>M</b> Mavi / Blue <b>S</b> Sarı / Yellow <b>T</b> Natürel / Natural <b>Y</b> Yeşil / Green	<b>G0-G1.....G7-G8</b> Standart Seri / Standard Series <b>A1-A2.....A9-A0</b> Ağır Seri / Heavy Series <b>H2-H3</b> Ağır Seri İkiz Kelepçeler / Heavy Series Twin Design <b>I1-I2-I3-I4-I5</b> İkiz Seri / Twin Series <b>L1-L2-L3-L4</b> L Serisi / L Series	<b>Ölçü / Size</b> 006.0 mm ---- ---- ---- 406.4 mm

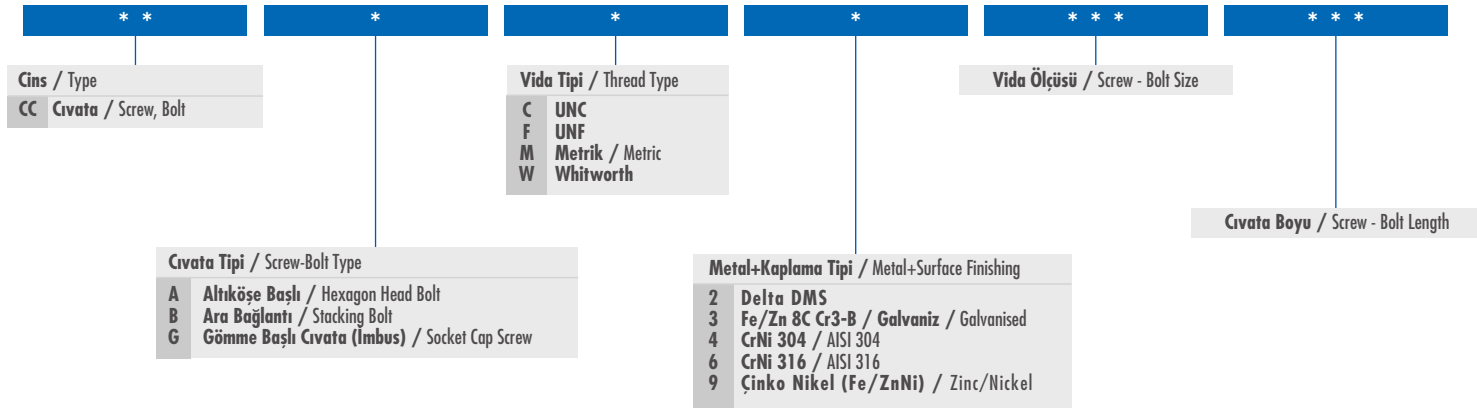
## ELASTOMER GÖBEK / ELASTOMER INSERT

Cins Type	Malzeme / Material	Grup / Group	Ölçü / Size
**	*	**	**
<b>C4</b> Elastomer Göbek / Elastomer Insert	<b>T</b> TPE (Thermoplastic Elastomer)	<b>G4-G6</b> Standart Seri / Standard Series <b>A2.....A7-A8</b> Ağır Seri / Heavy Series	<b>Ölçü / Size</b> 006.0 mm ---- ---- 168.3 mm

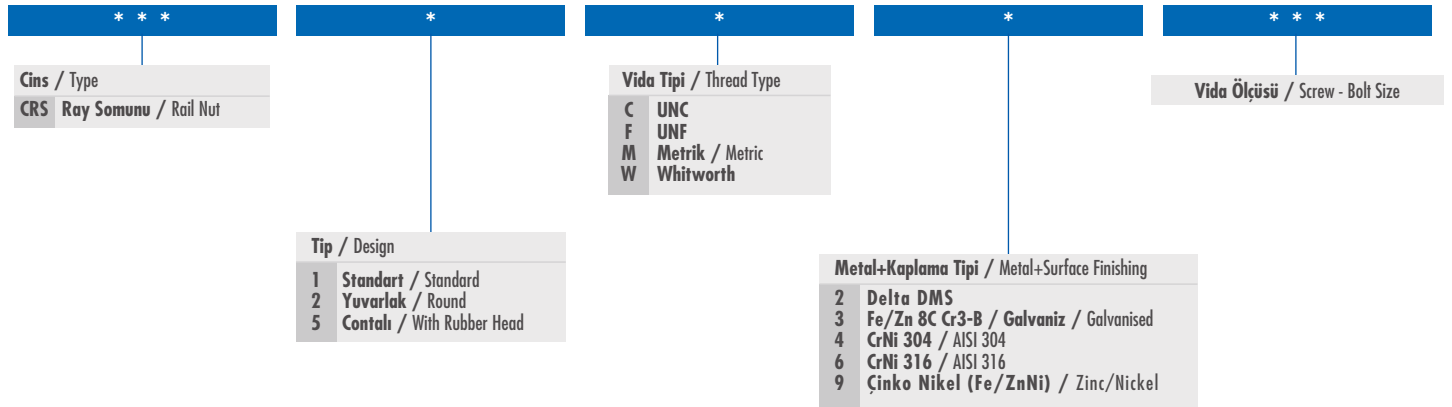
## METAL PARÇALAR / METAL PARTS



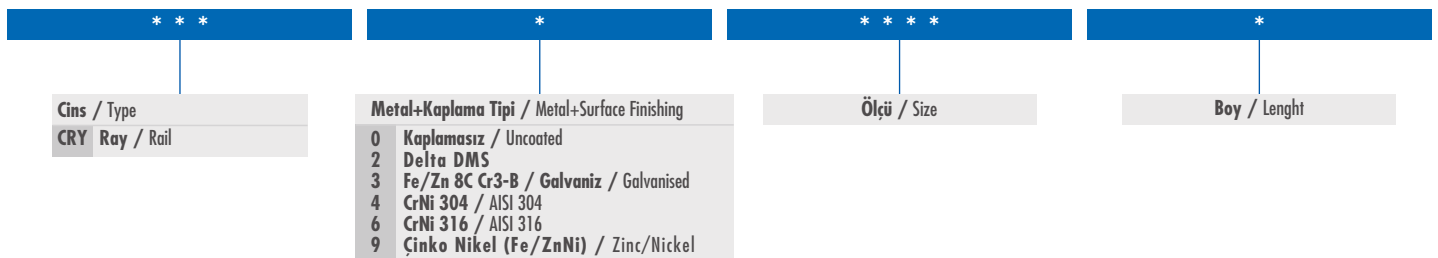
## CIVATA / SCREW-BOLT



## RAY SOMUNU / RAIL NUT



## RAY / RAIL



# LMC HİDROLİK BORU KELEPÇELERİ

## LMC HYDRAULIC PIPE CLAMPS

LMC Hidrolik Boru Kelepçeleri; boru montajlarında hız, düzgünlük ve temizlik sağlamaları nedeniyle endüstriyel alanlarda vazgeçilmez makina elemanlarıdır. LMC Hidrolik Boru Kelepçeleri; endüstriyel standartlara uygun olarak üretilmektedir. LMC Hidrolik Boru Kelepçeleri'nin kullanılması; sistemlerde oluşacak ses ve titreşimi azaltarak, operatör ve sistemlerin daha sağlıklı ve güvenli çalışmasını sağlar. LMC Hidrolik Boru Kelepçeleri; iş makinelerinde, enerji nakil hatlarında, gemi hidrolüğünde ve tüm endüstriyel sahalarda rahatlıkla kullanılabilir. LMC Hidrolik Boru Kelepçeleri; özellikle iş makinelerinde meydana gelen titreşimleri absorbe etmelerinden dolayı çevre korumada önemli rol almaktadır. LMC Hidrolik Boru Kelepçeleri; enerji sektörünün önemli projelerinde, yüksek gerilim kablolarının güvenle sabitlenmesi için kullanılmaktadır. LMC Hidrolik Boru Kelepçeleri; gemi imalatında, uzun boru hatlarının sorunsuz çalışmasını sağlamak için kullanılan önemli aksesuarlardandır.

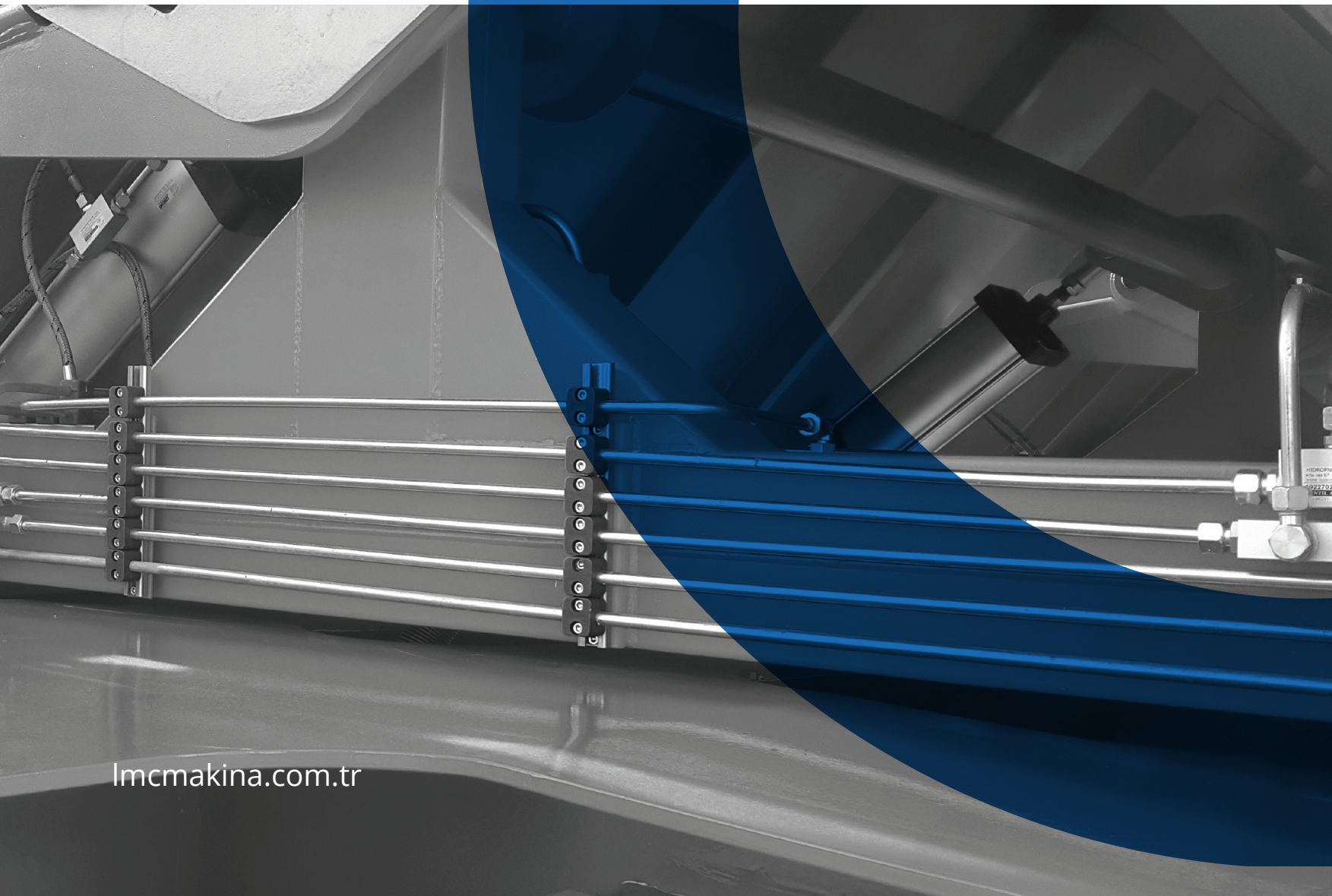
LMC Hydraulic Pipe Clamps are indispensable machinery components that provide quick and easy pipes/hoses installation together with a clean and rational pipeline. LMC Hydraulic Pipe Clamps are manufactured according to international standards. Using LMC Hydraulic Pipe Clamps reduces noise and vibration on the machinery significantly having a direct effect on the users' health and safety as well as the machinery. While applications of LMC Hydraulic Pipe Clamps are boundless, most frequent fields of utilization include but not limited to; operating machinery, energy transfer lines, marine hydraulics and all industrial areas. LMC Hydraulic Pipe Clamps have an important role in environmental protection; by especially absorbing the vibrations of the construction equipments. LMC Hydraulic Pipe Clamps are used in energy industries' critical projects to fix the high voltage cables safely. LMC Hydraulic Pipe Clamps are one of the most important accessories used in naval construction to ensure problem-free operation of long pipelines.



# LMC®

## STANDART SERİ STANDART SERIES

DIN 3015 / 1



Metal + Kaplama Tipi Metal + Surface Finishing		Gövde Malzemesi Clamp Body Material	
0	Kaplanmasız / Uncoated	A	Alüminyum / Aluminum
1	Fosfat / Phosphated / Fe/Znph	N	Polyamid / Polyamide
3	Galvaniz / Galvanized / Fe/Zn 8C Cr3-B	T	TPE
4	CrNi 304 AISI 304	P	Polipropilen / Polypropylene
6	CrNi 316 AISI 316		
9	Çinko Nikel / Zinc Nickel Fe/ZnNi		

Farklı malzeme talepleriniz için lütfen LMC Makina'ya danışınız.

For different material request please consult LMC Makina.

**Komple Keleççe**  
Complete Clamp

Genişlik / Width: 30 mm

**Gövde + Cıvata**  
Clamp Body + Screw

Genişlik / Width: 30 mm

CM00M01PIYG1XX.X

Metal + Kaplama Tipi  
Metal + Surface Finishing  
 Gövde Malzemesi  
Clamp Body Material  
 Gövde Renk  
Clamp Body Colour  
 Grup  
Group  
 Ölçü  
Size

CD28M03PIYG1XX.X

Metal + Kaplama Tipi  
Metal + Surface Finishing  
 Gövde Malzemesi  
Clamp Body Material  
 Gövde Renk  
Clamp Body Colour  
 Grup  
Group  
 Ölçü  
Size

Grup	Dış Çap (ØD)	Anma Çapı (R) Boru Dış	Dış Çap (ØD)
Group	O.D. of Pipe / Tube / Hose mm	Nominal Bore Pipe inch	O.D. of Pipe / Tube / Hose inch
G0	6		1/4
	6.4		5/16
	8		3/8
	9.5	R 1/8	
	10		
G1	12		
	6		1/4
	6.4		5/16
	8		3/8
	9.5	R 1/8	
G2	10		
	12		
	12.7		1/2
	13.5	R 1/4	
	14		
G3	15		
	16		5/8
	17.2	R 3/8	
	18		
	19		3/4
G4	20		
	21.3	R 1/2	
	22		7/8
	23		
	25		1
G5	25.4		
	26.9	R 3/4	
	28		1 1/4
	30		
	32		
G6	33.7	R 1	
	35		1 1/2
	38		
	40		
	42	R 1 1/4	
G7	44.5		1 3/4
	48.3	R 1 1/2	
	50.8		2
	57.2		2 1/4
	60.3	R 2	
G8	63.5		2 1/2
	70		2 3/4
	73		
	76.1	R 2 1/2	3
	88.9	R 3	3 1/2
101.6		4	

Ölçü Tablosu					Sipariş Kodu
Dimension Table					Order Code
L1	L2	H1	H2	S min.	
28	9.5	16.5	30	0.4	CM00M01PIYG0006.0 CM00M01PIYG0006.4 CM00M01PIYG0008.0 CM00M01PIYG0009.5 CM00M01PIYG0010.0 CM00M01PIYG0012.0
36	20	16.5	30	0.4	CM00M01PIYG1006.0 CM00M01PIYG1006.4 CM00M01PIYG1008.0 CM00M01PIYG1009.5 CM00M01PIYG1010.0 CM00M01PIYG1012.0
42	26	19.5	36	0.6	CM00M01PIYG2012.7 CM00M01PIYG2013.5 CM00M01PIYG2014.0 CM00M01PIYG2015.0 CM00M01PIYG2016.0 CM00M01PIYG2017.2 CM00M01PIYG2018.0
50	33	21	39	0.6	CM00M01PIYG3019.0 CM00M01PIYG3020.0 CM00M01PIYG3021.3 CM00M01PIYG3022.0 CM00M01PIYG3023.0 CM00M01PIYG3025.0 CM00M01PIYG3025.4
59	40	24	45	0.6	CM00M01PIYG4026.9 CM00M01PIYG4028.0 CM00M01PIYG4030.0
71	52	32	61	0.8	CM00M01PIYG5032.0 CM00M01PIYG5033.7 CM00M01PIYG5035.0 CM00M01PIYG5038.0 CM00M01PIYG5040.0 CM00M01PIYG5042.0
86	66	36	69	0.8	CM00M01PIYG6044.5 CM00M01PIYG6048.3 CM00M01PIYG6050.8
121	94	51.5	98	0.8	CM00M01PIYG7057.2 CM00M01PIYG7060.3 CM00M01PIYG7063.5 CM00M01PIYG7070.0 CM00M01PIYG7073.0 CM00M01PIYG7076.1
147	120	64	123	0.8	CM00M01PIYG8088.9 CM00M01PIYG8101.6

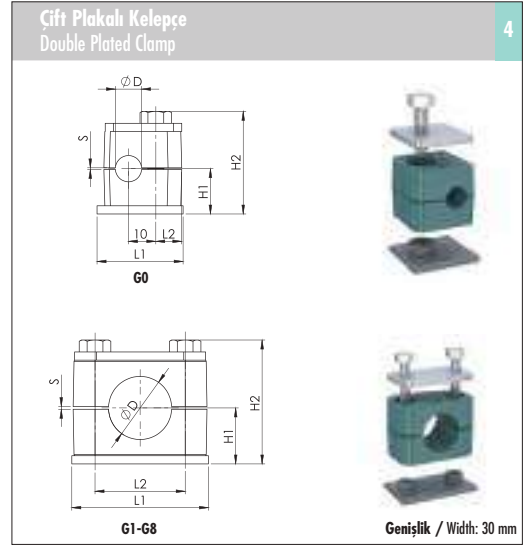
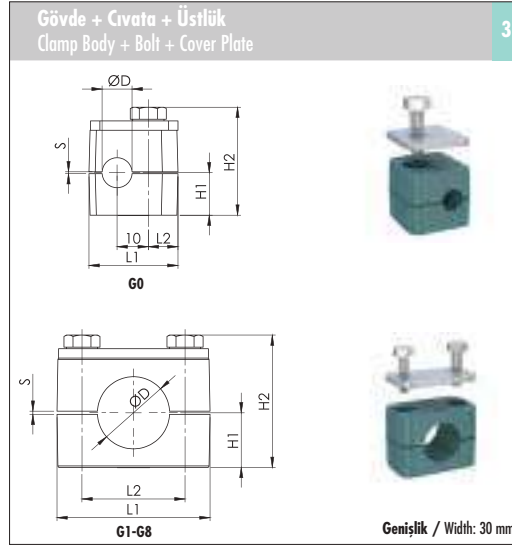
Ölçü Tablosu					Sipariş Kodu
Dimension Table					Order Code
L1	L2	H1	H2	S min.	
28	9.5	13.5	27	0.4	CD28M03PIYG0006.0 CD28M03PIYG0006.4 CD28M03PIYG0008.0 CD28M03PIYG0009.5 CD28M03PIYG0010.0 CD28M03PIYG0012.0
36	20	13.5	27	0.4	CD28M03PIYG1006.0 CD28M03PIYG1006.4 CD28M03PIYG1008.0 CD28M03PIYG1009.5 CD28M03PIYG1010.0 CD28M03PIYG1012.0
42	26	16.5	33	0.6	CD28M03PIYG2012.7 CD28M03PIYG2013.5 CD28M03PIYG2014.0 CD28M03PIYG2015.0 CD28M03PIYG2016.0 CD28M03PIYG2017.2 CD28M03PIYG2018.0
50	33	18	36	0.6	CD28M03PIYG3019.0 CD28M03PIYG3020.0 CD28M03PIYG3021.3 CD28M03PIYG3022.0 CD28M03PIYG3023.0 CD28M03PIYG3025.0 CD28M03PIYG3025.4
59	40	21	42	0.6	CD28M03PIYG4026.9 CD28M03PIYG4028.0 CD28M03PIYG4030.0
71	52	29	58	0.8	CD28M03PIYG5032.0 CD28M03PIYG5033.7 CD28M03PIYG5035.0 CD28M03PIYG5038.0 CD28M03PIYG5040.0 CD28M03PIYG5042.0
86	66	33	66	0.8	CD28M03PIYG6044.5 CD28M03PIYG6048.3 CD28M03PIYG6050.8
121	94	46.5	93	0.8	CD28M03PIYG7057.2 CD28M03PIYG7060.3 CD28M03PIYG7063.5 CD28M03PIYG7070.0 CD28M03PIYG7073.0 CD28M03PIYG7076.1
147	120	59	118	0.8	CD28M03PIYG8088.9 CD28M03PIYG8101.6



Metal + Kaplama Tipi Metal + Surface Finishing		Gövde Malzemesi Clamp Body Material	
0	Kaplamasız / Uncoated	A	Alüminyum / Aluminum
1	Fosfat / Phosphated / Fe/Znph	N	Polyamid / Polyamide
3	Galvaniz / Galvanized / Fe/Zn 8C Cr3-B	T	TPE
4	CrNi 304 AISI 304	P	Polipropilen / Polypropylene
6	CrNi 316 AISI 316		
9	Çinko Nikel / Zinc Nickel Fe/ZnNi		

Farklı malzeme talepleriniz için lütfen  
LMC Makina'ya danışınız.

For different material request please consult LMC  
Makina.



C	D	6	8	M	1	3	P	1	Y	G	1	X	X	X	X
<p>Metal + Kaplama Tipi Metal + Surface Finishing Gövde Malzemesi Clamp Body Material</p> <p>Gövde Renk Clamp Body Colour</p> <p>Grup Group</p> <p>Ölçü Size</p>															

C	M	4	0	M	1	1	P	1	Y	G	1	X	X	X	X
<p>Metal + Kaplama Tipi Metal + Surface Finishing Gövde Malzemesi Clamp Body Material</p> <p>Gövde Renk Clamp Body Colour</p> <p>Grup Group</p> <p>Ölçü Size</p>															

Grup Group	Dış Çap (ØD) O.D. of Pipe / Tube/Hose mm	Anma Çapı (R) Boru Dış Nominal Bore Pipe inch	Dış Çap (ØD) O.D. of Pipe / Tube/Hose inch
G0	6		
	6.4		1/4
	8		5/16
	9.5		3/8
	10	R 1/8	
	12		
G1	6		1/4
	6.4		5/16
	8		3/8
	9.5		
	10	R 1/8	
	12		
G2	12.7		1/2
	13.5	R 1/4	
	14		
	15		
	16		5/8
	17.2	R 3/8	
18			
G3	19		3/4
	20		
	21.3	R 1/2	
	22		7/8
	23		
	25		
25.4		1	
G4	26.9	R 3/4	
	28		
	30		
G5	32		1 1/4
	33.7	R 1	
	35		
	38		1 1/2
	40		
	42	R 1 1/4	
G6	44.5		1 3/4
	48.3	R 1 1/2	
	50.8		2
G7	57.2		2 1/4
	60.3	R 2	
	63.5		2 1/2
	70		2 3/4
	73		
	76.1	R 2 1/2	3
G8	88.9	R 3	3 1/2
	101.6		4

Ölçü Tablosu Dimension Table						Sipariş Kodu Order Code
L1	L2	H1	H2	S min.		
28	9.5	13.5	34	0.4	CD68M13P1YG0006.0	
					CD68M13P1YG0006.4	
					CD68M13P1YG0008.0	
					CD68M13P1YG0009.5	
					CD68M13P1YG0010.0	
					CD68M13P1YG0012.0	
36	20	13.5	34	0.4	CD68M13P1YG1006.0	
					CD68M13P1YG1006.4	
					CD68M13P1YG1008.0	
					CD68M13P1YG1009.5	
					CD68M13P1YG1010.0	
					CD68M13P1YG1012.0	
42	26	16.5	40	0.6	CD68M13P1YG2012.7	
					CD68M13P1YG2013.5	
					CD68M13P1YG2014.0	
					CD68M13P1YG2015.0	
					CD68M13P1YG2016.0	
					CD68M13P1YG2017.2	
42	26	19.5	43	0.6	CD68M13P1YG2018.0	
50	33	18	43	0.6	CD68M13P1YG3019.0	
					CD68M13P1YG3020.0	
					CD68M13P1YG3021.3	
					CD68M13P1YG3022.0	
					CD68M13P1YG3023.0	
					CD68M13P1YG3025.0	
50	33	21	46	0.6	CD68M13P1YG3025.4	
59	40	21	49	0.6	CD68M13P1YG4026.9	
					CD68M13P1YG4028.0	
					CD68M13P1YG4030.0	
71	52	29	65	0.8	CD68M13P1YG5032.0	
					CD68M13P1YG5033.7	
					CD68M13P1YG5035.0	
					CD68M13P1YG5038.0	
					CD68M13P1YG5040.0	
					CD68M13P1YG5042.0	
86	66	33	73	0.8	CD68M13P1YG6044.5	
					CD68M13P1YG6048.3	
					CD68M13P1YG6050.8	
121	94	46.5	102	0.8	CD68M13P1YG7057.2	
					CD68M13P1YG7060.3	
					CD68M13P1YG7063.5	
					CD68M13P1YG7070.0	
					CD68M13P1YG7073.0	
					CD68M13P1YG7076.1	
147	120	59	127	0.8	CD68M13P1YG8088.9	
					CD68M13P1YG8101.6	

Ölçü Tablosu Dimension Table						Sipariş Kodu Order Code
L1	L2	H1	H2	S min.		
31.5	9.5	16.5	37	0.4	CM40M11P1YG0006.0	
					CM40M11P1YG0006.4	
					CM40M11P1YG0008.0	
					CM40M11P1YG0009.5	
					CM40M11P1YG0010.0	
					CM40M11P1YG0012.0	
36	20	16.5	37	0.4	CM40M11P1YG1006.0	
					CM40M11P1YG1006.4	
					CM40M11P1YG1008.0	
					CM40M11P1YG1009.5	
					CM40M11P1YG1010.0	
					CM40M11P1YG1012.0	
42	26	19.5	43	0.6	CM40M11P1YG2012.7	
					CM40M11P1YG2013.5	
					CM40M11P1YG2014.0	
					CM40M11P1YG2015.0	
					CM40M11P1YG2016.0	
					CM40M11P1YG2017.2	
42	26	19.5	43	0.6	CM40M11P1YG2018.0	
50	33	21	46	0.6	CM40M11P1YG3019.0	
					CM40M11P1YG3020.0	
					CM40M11P1YG3021.3	
					CM40M11P1YG3022.0	
					CM40M11P1YG3023.0	
					CM40M11P1YG3025.0	
50	33	21	46	0.6	CM40M11P1YG3025.4	
60	40	24	52	0.6	CM40M11P1YG4026.9	
					CM40M11P1YG4028.0	
					CM40M11P1YG4030.0	
71	52	32	68	0.8	CM40M11P1YG5032.0	
					CM40M11P1YG5033.7	
					CM40M11P1YG5035.0	
					CM40M11P1YG5038.0	
					CM40M11P1YG5040.0	
					CM40M11P1YG5042.0	
86	66	36	76	0.8	CM40M11P1YG6044.5	
					CM40M11P1YG6048.3	
					CM40M11P1YG6050.8	
122	94	51.5	107	0.8	CM40M11P1YG7057.2	
					CM40M11P1YG7060.3	
					CM40M11P1YG7063.5	
					CM40M11P1YG7070.0	
					CM40M11P1YG7073.0	
					CM40M11P1YG7076.1	
148	120	64	132	0.8	CM40M11P1YG8088.9	
					CM40M11P1YG8101.6	

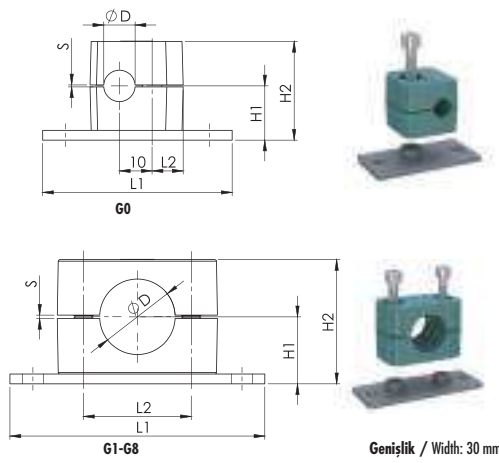
Metal + Kaplama Tipi Metal + Surface Finishing		Gövde Malzemesi Clamp Body Material	
0	Kaplanmasız / Uncoated	A	Alüminyum / Aluminum
1	Fosfat / Phosphated / Fe/Znph	N	Polyamid / Polyamide
3	Galvaniz / Galvanized / Fe/Zn 8C Cr3-B	T	TPE
4	CrNi 304 AISI 304	P	Polipropilen / Polypropylene
6	CrNi 316 AISI 316		
9	Çinko Nikel / Zinc Nickel Fe/ZnNi		

Farklı malzeme talepleriniz için lütfen LMC Makina'ya danışınız.

For different material request please consult LMC Makina.

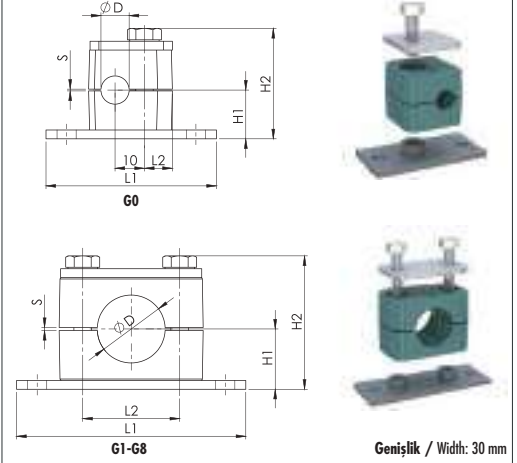
Montaj Delikli Kelepçe  
Complete Clamp with Elongated Weld Plate

5



Çift Plakalı Montaj Delikli Kelepçe  
Double Plated Clamp with Elongated Weld Plate

6



C	M	0	1	M	0	1	P	1	Y	G	1	X	X	X	.	X
		Metal + Kaplama Tipi Metal + Surface Finishing		Gövde Malzemesi Clamp Body Material		Gövde Renk Clamp Body Colour		Grup Group						Ölçü Size		

C	M	4	1	M	1	1	P	1	Y	G	1	X	X	X	.	X
		Metal + Kaplama Tipi Metal + Surface Finishing		Gövde Malzemesi Clamp Body Material		Gövde Renk Clamp Body Colour		Grup Group						Ölçü Size		

Grup Group	Dış Çap (ØD) O.D. of Pipe / Tube/Hose mm	Anma Çapı (R) Boru Dış Nominal Bore Pipe inch	Dış Çap (ØD) O.D. of Pipe / Tube/Hose inch
G0	6		1/4
	6.4		5/16
	8		3/8
	9.5	R 1/8	
	10		
G1	12		
	6		1/4
	6.4		5/16
	8		3/8
	9.5	R 1/8	
G2	10		
	12		
	12.7		1/2
	13.5	R 1/4	
	14		
G3	15		
	16		5/8
	17.2	R 3/8	
	18		
	19		3/4
G4	20		
	21.3	R 1/2	
	22		7/8
	23		
	25		1
G5	25.4		
	26.9	R 3/4	
	28		
	30		
	32		1 1/4
G6	33.7	R 1	
	35		
	38		1 1/2
	40		
	42	R 1 1/4	
G7	44.5		1 3/4
	48.3	R 1 1/2	
	50.8		2
	57.2		2 1/4
	60.3	R 2	
G8	63.5		2 1/2
	70		2 3/4
	73		
	76.1	R 2 1/2	3
	88.9	R 3	3 1/2
101.6		4	

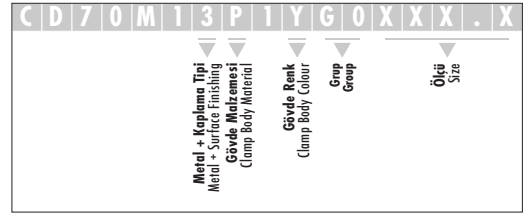
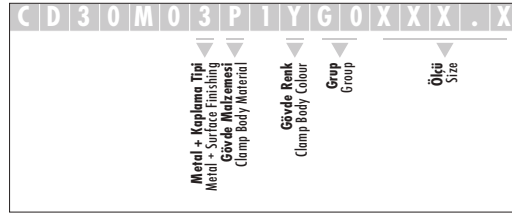
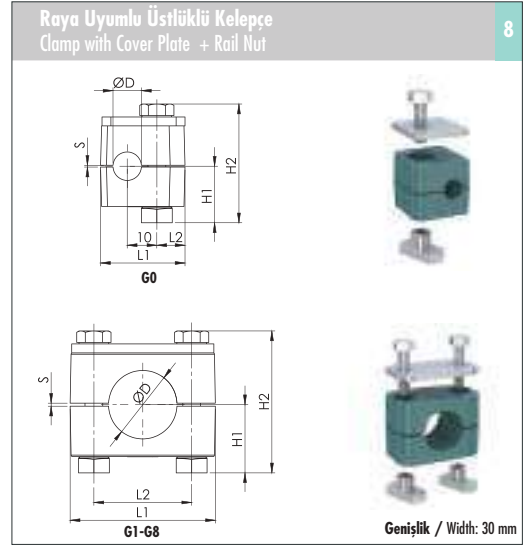
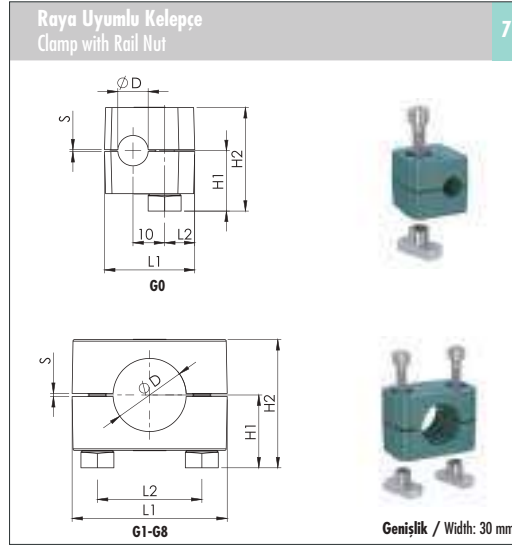
Ölçü Tablosu Dimension Table						Sipariş Kodu Order Code	
L1	L2	H1	H2	S min.			
58	9.5	16.5	30	0.4	CM01M01P1YG0006.0	CM01M01P1YG0006.4	CM01M01P1YG0008.0
					CM01M01P1YG0009.5	CM01M01P1YG0010.0	CM01M01P1YG0012.0
					CM01M01P1YG1006.0	CM01M01P1YG1006.4	CM01M01P1YG1008.0
					CM01M01P1YG1009.5	CM01M01P1YG1010.0	CM01M01P1YG1012.0
					CM01M01P1YG2012.7	CM01M01P1YG2013.5	CM01M01P1YG2014.0
					CM01M01P1YG2015.0	CM01M01P1YG2016.0	CM01M01P1YG2017.2
70	26	19.5	36	0.6	CM01M01P1YG2018.0	CM01M01P1YG3019.0	CM01M01P1YG3020.0
					CM01M01P1YG3021.3	CM01M01P1YG3022.0	CM01M01P1YG3023.0
					CM01M01P1YG3025.0	CM01M01P1YG3025.4	CM01M01P1YG4026.9
					CM01M01P1YG4028.0	CM01M01P1YG4030.0	CM01M01P1YG5032.0
					CM01M01P1YG5033.7	CM01M01P1YG5035.0	CM01M01P1YG5038.0
					CM01M01P1YG5040.0	CM01M01P1YG5042.0	CM01M01P1YG6044.5
87	40	24	45	0.6	CM01M01P1YG6048.3	CM01M01P1YG6050.8	CM01M01P1YG7057.2
					CM01M01P1YG7060.3	CM01M01P1YG7063.5	CM01M01P1YG7070.0
					CM01M01P1YG7073.0	CM01M01P1YG7076.1	CM01M01P1YG8088.9
					CM01M01P1YG8101.6		

Ölçü Tablosu Dimension Table						Sipariş Kodu Order Code	
L1	L2	H1	H2	S min.			
58	9.5	16.5	37	0.4	CM41M11P1YG0006.0	CM41M11P1YG0006.4	CM41M11P1YG0008.0
					CM41M11P1YG0009.5	CM41M11P1YG0010.0	CM41M11P1YG0012.0
					CM41M11P1YG1006.0	CM41M11P1YG1006.4	CM41M11P1YG1008.0
					CM41M11P1YG1009.5	CM41M11P1YG1010.0	CM41M11P1YG1012.0
					CM41M11P1YG2012.7	CM41M11P1YG2013.5	CM41M11P1YG2014.0
					CM41M11P1YG2015.0	CM41M11P1YG2016.0	CM41M11P1YG2017.2
70	26	19.5	43	0.6	CM41M11P1YG2018.0	CM41M11P1YG3019.0	CM41M11P1YG3020.0
					CM41M11P1YG3021.3	CM41M11P1YG3022.0	CM41M11P1YG3023.0
					CM41M11P1YG3025.0	CM41M11P1YG3025.4	CM41M11P1YG4026.9
					CM41M11P1YG4028.0	CM41M11P1YG4030.0	CM41M11P1YG5032.0
					CM41M11P1YG5033.7	CM41M11P1YG5035.0	CM41M11P1YG5038.0
					CM41M11P1YG5040.0	CM41M11P1YG5042.0	CM41M11P1YG6044.5
87	40	24	52	0.6	CM41M11P1YG6048.3	CM41M11P1YG6050.8	CM41M11P1YG7057.2
					CM41M11P1YG7060.3	CM41M11P1YG7063.5	CM41M11P1YG7070.0
					CM41M11P1YG7073.0	CM41M11P1YG7076.1	CM41M11P1YG8088.9
					CM41M11P1YG8101.6		

Metal + Kaplama Tipi Metal + Surface Finishing		Gövde Malzemesi Clamp Body Material	
0	Kaplamasız / Uncoated	A	Alüminyum / Aluminum
1	Fosfat / Phosphated / Fe/Znph	N	Polyamid / Polyamide
3	Galvaniz / Galvanized / Fe/Zn 8C Cr3-B	T	TPE
4	CrNi 304 AISI 304	P	Polipropilen / Polypropylene
6	CrNi 316 AISI 316		
9	Çinko Nikel / Zinc Nickel Fe/ZnNi		

Farklı malzeme talepleriniz için lütfen  
LMC Makina'ya danışınız.

For different material request please consult LMC  
Makina.



Grup Group	Dış Çap (ØD) O.D. of Pipe / Tube/Hose mm	Anma Çapı (R) Boru Dış Nominal Bore Pipe inch	Dış Çap (ØD) O.D. of Pipe / Tube/Hose inch
G0	6		
	6.4		1/4
	8		5/16
	9.5		3/8
	10	R 1/8	
	12		
G1	6		
	6.4		1/4
	8		5/16
	9.5		3/8
	10	R 1/8	
	12		
G2	12.7		1/2
	13.5	R 1/4	
	14		
	15		
	16		5/8
	17.2	R 3/8	
G3	19		3/4
	20		
	21.3	R 1/2	
	22		7/8
	23		
	25		
G4	25.4		1
	26.9	R 3/4	
	28		
G5	30		
	32		1 1/4
	33.7	R 1	
	35		
	38		1 1/2
	40		
G6	42	R 1 1/4	
	44.5		1 3/4
	48.3	R 1 1/2	
G7	50.8		2
	57.2		2 1/4
	60.3	R 2	
	63.5		2 1/2
	70		2 3/4
	73		
G8	76.1	R 2 1/2	3
	88.9	R 3	3 1/2
	101.6		4

Ölçü Tablosu Dimension Table						Sipariş Kodu Order Code
L1	L2	H1	H2	S min.		
28	9.5	20.5	34	0.4	CD30M03P1YG0006.0	
					CD30M03P1YG0006.4	
					CD30M03P1YG0008.0	
					CD30M03P1YG0009.5	
					CD30M03P1YG0010.0	
					CD30M03P1YG0012.0	
36	20	20.5	34	0.4	CD30M03P1YG1006.0	
					CD30M03P1YG1006.4	
					CD30M03P1YG1008.0	
					CD30M03P1YG1009.5	
					CD30M03P1YG1010.0	
					CD30M03P1YG1012.0	
42	26	23.5	40	0.6	CD30M03P1YG2012.7	
					CD30M03P1YG2013.5	
					CD30M03P1YG2014.0	
					CD30M03P1YG2015.0	
					CD30M03P1YG2016.0	
					CD30M03P1YG2017.2	
50	33	25	43	0.6	CD30M03P1YG3019.0	
					CD30M03P1YG3020.0	
					CD30M03P1YG3021.3	
					CD30M03P1YG3022.0	
					CD30M03P1YG3023.0	
					CD30M03P1YG3025.0	
59	40	28	49	0.6	CD30M03P1YG4026.9	
					CD30M03P1YG4028.0	
					CD30M03P1YG4030.0	
71	52	35	65	0.8	CD30M03P1YG5032.0	
					CD30M03P1YG5033.7	
					CD30M03P1YG5035.0	
					CD30M03P1YG5038.0	
					CD30M03P1YG5040.0	
					CD30M03P1YG5042.0	
86	66	40	73	0.8	CD30M03P1YG6044.5	
					CD30M03P1YG6048.3	
					CD30M03P1YG6050.8	
121	94	53.5	100	0.8	CD30M03P1YG7057.2	
					CD30M03P1YG7060.3	
					CD30M03P1YG7063.5	
					CD30M03P1YG7070.0	
					CD30M03P1YG7073.0	
					CD30M03P1YG7076.1	
147	120	66	125	0.8	CD30M03P1YG8088.9	
					CD30M03P1YG8101.6	

Ölçü Tablosu Dimension Table						Sipariş Kodu Order Code
L1	L2	H1	H2	S min.		
28	9.5	20.5	41	0.4	CD70M13P1YG0006.0	
					CD70M13P1YG0006.4	
					CD70M13P1YG0008.0	
					CD70M13P1YG0009.5	
					CD70M13P1YG0010.0	
					CD70M13P1YG0012.0	
36	20	20.5	41	0.4	CD70M13P1YG1006.0	
					CD70M13P1YG1006.4	
					CD70M13P1YG1008.0	
					CD70M13P1YG1009.5	
					CD70M13P1YG1010.0	
					CD70M13P1YG1012.0	
42	26	23.5	47	0.6	CD70M13P1YG2012.7	
					CD70M13P1YG2013.5	
					CD70M13P1YG2014.0	
					CD70M13P1YG2015.0	
					CD70M13P1YG2016.0	
					CD70M13P1YG2017.2	
50	33	25	50	0.6	CD70M13P1YG3019.0	
					CD70M13P1YG3020.0	
					CD70M13P1YG3021.3	
					CD70M13P1YG3022.0	
					CD70M13P1YG3023.0	
					CD70M13P1YG3025.0	
59	40	28	56	0.6	CD70M13P1YG4026.9	
					CD70M13P1YG4028.0	
					CD70M13P1YG4030.0	
71	52	35	72	0.8	CD70M13P1YG5032.0	
					CD70M13P1YG5033.7	
					CD70M13P1YG5035.0	
					CD70M13P1YG5038.0	
					CD70M13P1YG5040.0	
					CD70M13P1YG5042.0	
86	66	40	80	0.8	CD70M13P1YG6044.5	
					CD70M13P1YG6048.3	
					CD70M13P1YG6050.8	
121	94	53.5	109	0.8	CD70M13P1YG7057.2	
					CD70M13P1YG7060.3	
					CD70M13P1YG7063.5	
					CD70M13P1YG7070.0	
					CD70M13P1YG7073.0	
					CD70M13P1YG7076.1	
147	120	66	134	0.8	CD70M13P1YG8088.9	
					CD70M13P1YG8101.6	

Metal + Kaplama Tipi Metal + Surface Finishing		Gövde Malzemesi Clamp Body Material	
0	Kaplanmasız / Uncoated	A	Alüminyum / Aluminum
1	Fosfat / Phosphated / Fe/Znph	N	Polyamid / Polyamide
3	Galvaniz / Galvanized / Fe/Zn 8C Cr3-B	T	TPE
4	CrNi 304 AISI 304	P	Polipropilen / Polypropylene
6	CrNi 316 AISI 316		
9	Çinko Nikel / Zinc Nickel Fe/ZnNi		

**Kelepçe Üst Takım**  
Clamp Cover Set 9

**G0**

**G1-G8**

Genişlik / Width: 30 mm

**Kelepçe Gövdesi**  
Clamp Body 10

**G0**

**G1-G8**

Genişlik / Width: 30 mm

Farklı malzeme talepleriniz için lütfen LMC Makina'ya danışınız.

For different material request please consult LMC Makina.

C D a a M 6 3 P I Y G 0 X X X . X

Metal + Kaplama Tipi / Metal + Surface Finishing  
 Gövde Malzemesi / Clamp Body Material  
 Gövde Renk / Clamp Body Colour  
 Grup / Group  
 Ölçü / Size

C 2 P I Y G 0 X X X . X

Gövde Malzemesi / Clamp Body Material  
 Gövde Tipi / Clamp Body Design  
 Gövde Renk / Clamp Body Colour  
 Grup / Group  
 Ölçü / Size

Grup	Dış Çap (ØD)	Anma Çapı (R) Boru Dış	Dış Çap (ØD)
Group	O.D. of Pipe / Tube / Hose mm	Nominal Bore Pipe inch	O.D. of Pipe / Tube / Hose inch
G0	6		1/4
	6.4		5/16
	8		3/8
	9.5	R 1/8	
	10		
G1	6		1/4
	6.4		5/16
	8		3/8
	9.5	R 1/8	
	10		
G2	12.7		1/2
	13.5	R 1/4	
	14		
	15		
	16		5/8
G3	17.2	R 3/8	
	18		
	19		3/4
	20		
	21.3	R 1/2	
G4	22		7/8
	23		
	25		
	25.4		1
	26.9	R 3/4	
G5	28		
	30		
	32		1 1/4
	33.7	R 1	
	35		
G6	38		1 1/2
	40		
	42	R 1 1/4	
	44.5		1 3/4
	48.3	R 1 1/2	
G7	50.8		2
	57.2		2 1/4
	60.3	R 2	
	63.5		2 1/2
	70		2 3/4
G8	73		
	76.1	R 2 1/2	3
	88.9	R 3	3 1/2
	101.6		4

**Ölçü Tablosu**  
Dimension Table

L1	L2	H1	H2	S min.	Sipariş Kodu
					Order Code
28	9.5	13.5	33.5	0.4	CDaaM63PIYG0006.0
					CDaaM63PIYG0006.4
					CDaaM63PIYG0008.0
					CDaaM63PIYG0009.5
					CDaaM63PIYG0010.0
					CDaaM63PIYG0012.0
36	20	13.5	33.5	0.4	CDaaM63PIYG1006.0
					CDaaM63PIYG1006.4
					CDaaM63PIYG1008.0
					CDaaM63PIYG1009.5
					CDaaM63PIYG1010.0
					CDaaM63PIYG1012.0
42	26	16.5	39.5	0.6	CDaaM63PIYG2012.7
					CDaaM63PIYG2013.5
					CDaaM63PIYG2014.0
					CDaaM63PIYG2015.0
					CDaaM63PIYG2016.0
					CDaaM63PIYG2017.2
50	33	18	40.5	0.6	CDaaM63PIYG3019.0
					CDaaM63PIYG3020.0
					CDaaM63PIYG3021.3
					CDaaM63PIYG3022.0
					CDaaM63PIYG3023.0
					CDaaM63PIYG3025.0
59	40	21	48.5	0.6	CDaaM63PIYG4026.9
					CDaaM63PIYG4028.0
					CDaaM63PIYG4030.0
					CDaaM63PIYG5032.0
					CDaaM63PIYG5033.7
					CDaaM63PIYG5035.0
71	52	26	64.5	0.8	CDaaM63PIYG5038.0
					CDaaM63PIYG5040.0
					CDaaM63PIYG5042.0
					CDaaM63PIYG6044.5
					CDaaM63PIYG6048.3
					CDaaM63PIYG6050.8
86	66	33	72.5	0.8	CDaaM63PIYG7057.2
					CDaaM63PIYG7060.3
					CDaaM63PIYG7063.5
					CDaaM63PIYG7070.0
					CDaaM63PIYG7073.0
					CDaaM63PIYG7076.1
147	120	59	119.5	0.8	CDaaM63PIYG8088.9
					CDaaM63PIYG8101.6

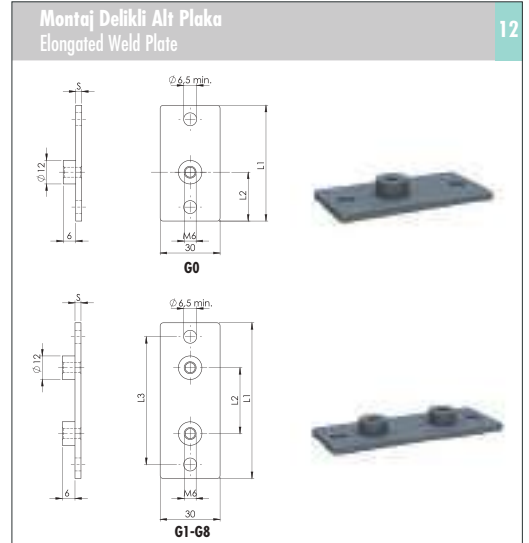
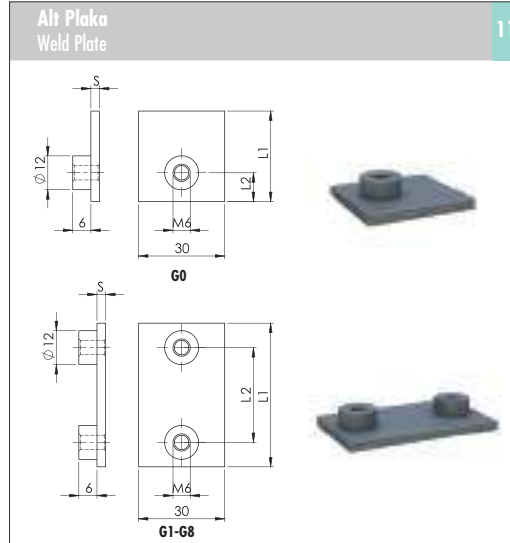
**Ölçü Tablosu**  
Dimension Table

L1	L2	H	S min.	Sipariş Kodu
				Order Code
28	9.5	27	0.4	C2PIYG0006.0
				C2PIYG0006.4
				C2PIYG0008.0
				C2PIYG0009.5
				C2PIYG0010.0
				C2PIYG0012.0
36	20	27	0.4	C2PIYG1006.0
				C2PIYG1006.4
				C2PIYG1008.0
				C2PIYG1009.5
				C2PIYG1010.0
				C2PIYG1012.0
42	26	33	0.6	C2PIYG2012.7
				C2PIYG2013.5
				C2PIYG2014.0
				C2PIYG2015.0
				C2PIYG2016.0
				C2PIYG2017.2
50	33	36	0.6	C2PIYG3019.0
				C2PIYG3020.0
				C2PIYG3021.3
				C2PIYG3022.0
				C2PIYG3023.0
				C2PIYG3025.0
59	40	42	0.6	C2PIYG4026.9
				C2PIYG4028.0
				C2PIYG4030.0
				C2PIYG5032.0
				C2PIYG5033.7
				C2PIYG5035.0
71	52	58	0.8	C2PIYG5038.0
				C2PIYG5040.0
				C2PIYG5042.0
				C2PIYG6044.5
				C2PIYG6048.3
				C2PIYG6050.8
86	66	66	0.8	C2PIYG7057.2
				C2PIYG7060.3
				C2PIYG7063.5
				C2PIYG7070.0
				C2PIYG7073.0
				C2PIYG7076.1
147	120	118	0.8	C2PIYG8088.9
				C2PIYG8101.6

Gövde Malzemesi Clamp Body Material	Metal + Kaplama Tipi Metal + Surface Finishing	Vida Tipi Thread Type
A Alüminyum / Aluminum	0 Kaplamsız / Uncoated	C UNC
N Polyamid / Polyamide	1 Fosfat / Phosphated / Fe/Znph	F UNF
T TPE	3 Galvaniz / Galvanized / Fe/Zn 8C Cr3-B	M Metrik / Metric
P Polipropilen / Polypropylene	4 CrNi 304 AISI 304	W Whitworth
	6 CrNi 316 AISI 316	
	9 Çinko Nikel / Zinc Nickel / Fe/ZnNi	

Farklı malzeme talepleriniz için lütfen LMC Makina'ya danışınız.

For different material request please consult LMC Makina.



C	A	O	O	M	I	G	O
				Vida Tipi Thread Type	Metal + Kaplama Tipi Metal + Surface Finishing		Grup Group

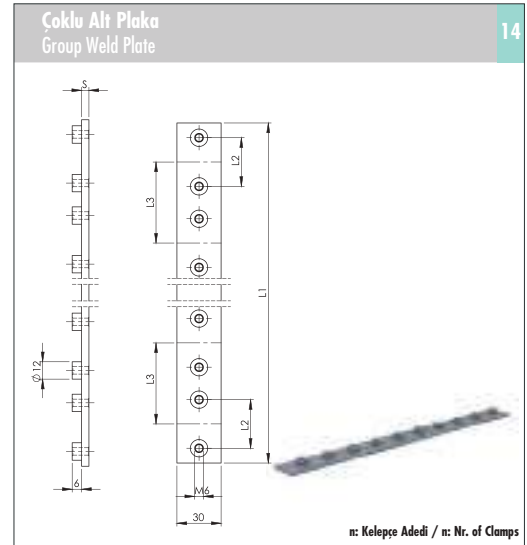
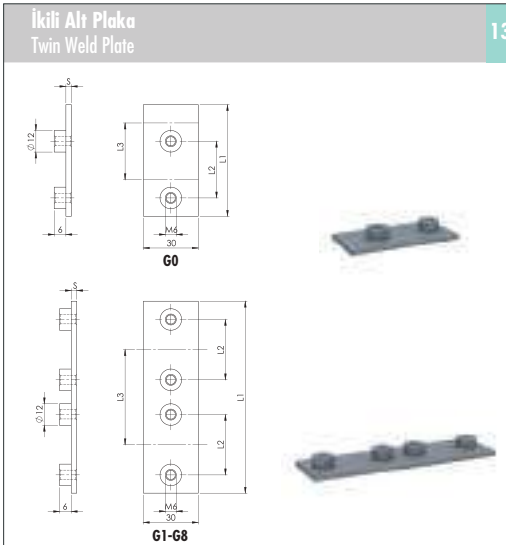
C	A	O	I	M	I	G	O
				Vida Tipi Thread Type	Metal + Kaplama Tipi Metal + Surface Finishing		Grup Group

Grup Group	Dış Çap (ØD) O.D. of Pipe / Tube / Hose mm	Anma Çapı (R) Boru Dış Nominal Bore Pipe inch	Dış Çap (ØD) O.D. of Pipe / Tube / Hose inch
G0	6		
	6.4		1/4
	8		5/16
	9.5		3/8
	10	R 1/8	
G1	12		
	6		
	6.4		1/4
	8		5/16
	9.5		3/8
G2	10	R 1/8	
	12		
	12.7		1/2
	13.5	R 1/4	
	14		
G3	15		
	16		5/8
	17.2	R 3/8	
	18		
	19		3/4
G4	20		
	21.3	R 1/2	
	22		7/8
	23		
	25		1
G5	25.4		
	26.9	R 3/4	
	28		
	30		
	32		1 1/4
G6	33.7	R 1	
	35		
	38		1 1/2
	40		
	42	R 1 1/4	
G7	44.5		1 3/4
	48.3	R 1 1/2	
	50.8		2
	57.2		2 1/4
	60.3	R 2	
G8	63.5		2 1/2
	70		2 3/4
	73		
	76.1	R 2 1/2	3
	88.9	R 3	3 1/2
101.6		4	

Ölçü Tablosu Dimension Table				Sipariş Kodu Order Code
L1	L2	S	G	
31.5	10.5	3	M6 1/4-20 UNC	CA00M1G0
36	20	3	M6 1/4-20 UNC	CA00M1G1
42	26	3	M6 1/4-20 UNC	CA00M1G2
50	33	3	M6 1/4-20 UNC	CA00M1G3
60	40	3	M6 1/4-20 UNC	CA00M1G4
71	52	3	M6 1/4-20 UNC	CA00M1G5
88	66	3	M6 1/4-20 UNC	CA00M1G6
122	94	5	M6 1/4-20 UNC	CA00M1G7
148	120	5	M6 1/4-20 UNC	CA00M1G8

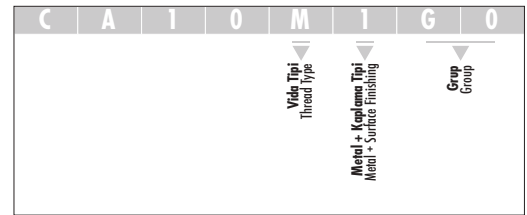
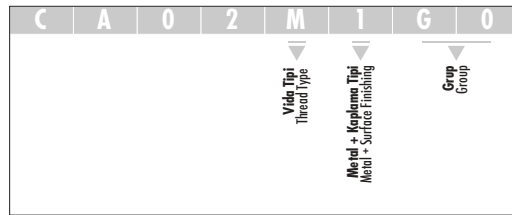
Ölçü Tablosu Dimension Table					Sipariş Kodu Order Code
L1	L2	L3	S	G	
58	24.5	44	3	M6 1/4-20 UNC	CA01M1G0
64	20	50	3	M6 1/4-20 UNC	CA01M3G1
70	26	56	3	M6 1/4-20 UNC	CA01M1G2
78	33	64	3	M6 1/4-20 UNC	CA01M1G3
87	40	73	3	M6 1/4-20 UNC	CA01M1G4
100	52	86	3	M6 1/4-20 UNC	CA01M1G5
115	66	100	3	M6 1/4-20 UNC	CA01M1G6
150	94	136	5	M6 1/4-20 UNC	CA01M1G7
178	120	162	5	M6 1/4-20 UNC	CA01M1G8

Metal + Kaplama Tipi Metal + Surface Finishing		Vida Tipi Thread Type	
0	Kaplanmaz / Uncoated	C	UNC
1	Fosfat / Phosphated / Fe/Znph	F	UNF
3	Galvaniz / Galvanized / Fe/Zn 8C Cr3-B	M	Metrik / Metric
4	CrNi 304 AISI 304	W	Whitworth
6	CrNi 316 AISI 316		
9	Çinko Nikel / Zinc Nickel Fe/ZnNi		



Farklı malzeme talepleriniz için lütfen LMC Makina'ya danışınız.

For different material request please consult LMC Makina.



Grup Group	Dış Çap (ØD) O.D. of Pipe / Tube/Hose mm	Anma Çapı (R) Boru Dış Nominal Bore Pipe inch	Dış Çap (ØD) O.D. of Pipe / Tube/Hose inch
G0	6		1/4
	6.4		5/16
	8		3/8
	9.5	R 1/8	
	10		
G1	12		
	6		1/4
	6.4		5/16
	8		3/8
	9.5	R 1/8	
G2	10		
	12		
	12.7		1/2
	13.5	R 1/4	
	14		
G3	15		5/8
	16		
	17.2	R 3/8	
	18		
	19		3/4
G4	20		
	21.3	R 1/2	
	22		7/8
	23		
	25		
G5	25.4		1
	26.9	R 3/4	
	28		
	30		
	32		1 1/4
G6	33.7	R 1	
	35		
	38		1 1/2
	40		
	42		
G6	44.5	R 1 1/4	
	48.3		1 3/4
	50.8	R 1 1/2	2

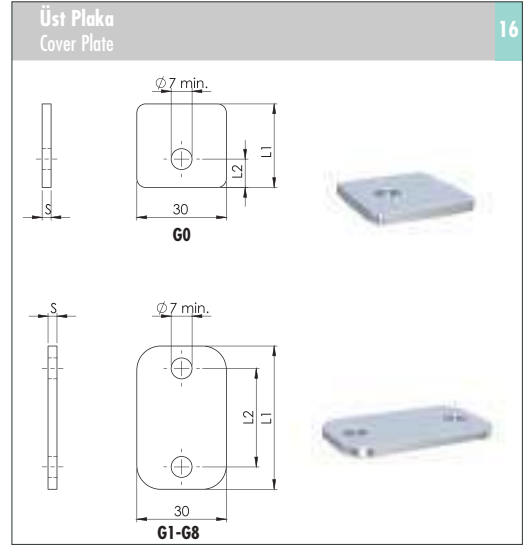
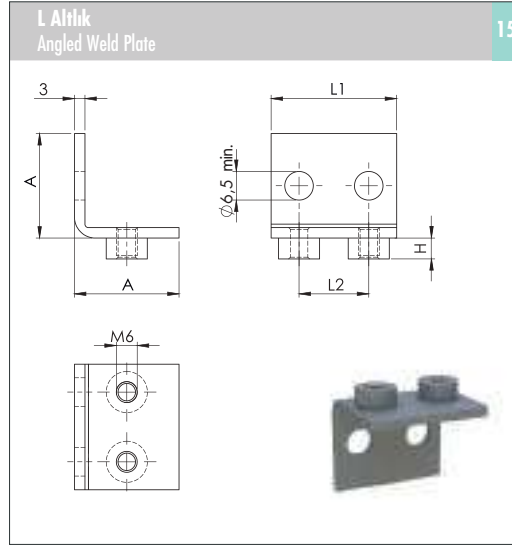
Ölçü Tablosu Dimension Table				Sipariş Kodu Order Code
L1	L2	L3	G	
61	31	31	M6 1/4-20 UNC	CA02M1G0
77	20	37	M6 1/4-20 UNC	CA02M1G1
90	26	44	M6 1/4-20 UNC	CA02M1G2
105	33	52	M6 1/4-20 UNC	CA02M1G3
120	40	60	M6 1/4-20 UNC	CA02M1G4
147	52	75	M6 1/4-20 UNC	CA02M1G5
178	66	90	M6 1/4-20 UNC	CA02M1G6

Ölçü Tablosu Dimension Table						Sipariş Kodu Order Code
L1	L2	L3	n	G	S	
317	31	31	10	M6 1/4-20 UNC	3	CA10M1G0
373	20	37	10	M6 1/4-20 UNC	3	CA10M1G1
442	26	44	10	M6 1/4-20 UNC	3	CA10M1G2
521	33	52	10	M6 1/4-20 UNC	3	CA05M1G3
300	40	60	5	M6 1/4-20 UNC	3	CA05M1G4
376	52	75	5	M6 1/4-20 UNC	3	CA05M1G5
450	66	90	5	M6 1/4-20 UNC	3	CA05M1G6

Metal + Kaplama Tipi Metal + Surface Finishing		Vida Tipi Thread Type	
0	Kaplamasız / Uncoated	C	UNC
1	Fosfat / Phosphated / Fe/Znph	F	UNF
3	Galvaniz / Galvanized / Fe/Zn 8C Cr3-B	M	Metrik / Metric
4	CrNi 304 AISI 304	W	Whitworth
6	CrNi 316 AISI 316		
9	Çinko Nikel / Zinc Nickel Fe/ZnNi		

Farklı malzeme talepleriniz için lütfen  
LMC Makina'ya danışınız.

For different material request please consult LMC  
Makina.



C	A	2	7	M	1	G	0
				Vida Tipi Thread Type	Metal + Kaplama Tipi Metal + Surface Finishing		Grup Group

C	U	0	0	T	3	G	0
					Metal + Kaplama Tipi Metal + Surface Finishing		Grup Group

Grup	Dış Çap (ØD)	Anma Çapı (R) Boru Dış	Dış Çap (ØD)
Group	O.D. of Pipe / Tube/Hose mm	Nominal Bore Pipe inch	O.D. of Pipe / Tube/Hose inch
G0	6		
	6.4		1/4
	8		5/16
	9.5		3/8
	10	R 1/8	
G1	12		
	6		1/4
	6.4		5/16
	8		3/8
	9.5	R 1/8	
G2	10		
	12		
	12.7		1/2
	13.5	R 1/4	
	14		
G3	15		
	16		5/8
	17.2	R 3/8	
	18		
	19		3/4
G4	20		
	21.3	R 1/2	
	22		7/8
	23		
	25		1
G5	25.4		
	26.9	R 3/4	
	28		
	30		
	32		1 1/4
G6	33.7	R 1	
	35		
	38		1 1/2
	40		
	42	R 1 1/4	
G7	44.5		1 3/4
	48.3	R 1 1/2	
	50.8		2
	57.2		2 1/4
	60.3	R 2	
G8	63.5		2 1/2
	70		2 3/4
	73		
	76.1	R 2 1/2	3
	88.9	R 3	3 1/2
101.6		4	

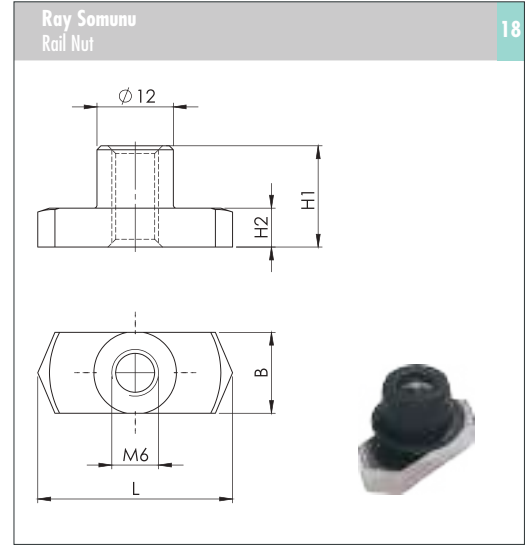
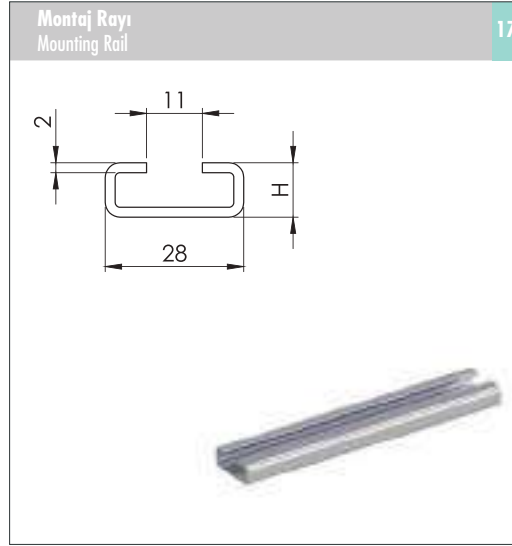
Ölçü Tablosu				Sipariş Kodu
Dimension Table				Order Code
A	L1	L2	H	
30x30	30	14	6	CA27M1G0
30x30	36	20	6	CA27M1G1
30x30	42	26	6	CA27M1G2
30x30	50	33	6	CA27M1G3
30x30	60	40	6	CA27M1G4
30x30	71	52	6	CA27M1G5
30x30	88	66	6	CA27M1G6

Ölçü Tablosu			Sipariş Kodu
Dimension Table			Order Code
L1	L2	S	
28	9.5	3	CU00T3G0
34	20	3	CU00T3G1
40	26	3	CU00T3G2
48	33	3	CU00T3G3
57	40	3	CU00T3G4
70	52	3	CU00T3G5
86	66	3	CU00T3G6
118	94	5	CU00T3G7
144	120	5	CU00T3G8

Metal + Kaplama Tipi Metal + Surface Finishing		Vida Tipi Thread Type	
0	Kaplanasız / Uncoated	C	UNC
3	Galvaniz / Galvanized / Fe/Zn 8C Cr3-B	F	UNF
4	CrNi 304 AISI 304	M	Metrik / Metric
6	CrNi 316 AISI 316	W	Whitworth
9	Çinko Nikel / Zinc Nickel Fe/ZnNi		

Farklı malzeme talepleriniz için lütfen LMC Makina'ya danışınız.

For different material request please consult LMC Makina.



C	R	Y	0	1	1	2	8	1
			↓ Metal + Kaplama Tipi Metal + Surface Finishing			↓ Ölçü Size		↓ Boy Length

C	R	S	5	M	3	0	0	6
			↓ Tip Type	↓ Vida Tipi Thread Type	↓ Metal + Kaplama Tipi Metal + Surface Finishing			↓ Vida Ölçüsü Screw - Bolt Size

Grup	Dış Çap (ØD)	Anma Çapı (R) Boru Dış	Dış Çap (ØD)
Group	O.D. of Pipe / Tube/Hose mm	Nominal Bore Pipe inch	O.D. of Pipe / Tube/Hose inch
G0	6		1/4
	6.4		5/16
	8		3/8
	9.5	R 1/8	
	10		
G1	12		
	6		1/4
	6.4		5/16
	8		3/8
	9.5	R 1/8	
G2	10		
	12		
	12.7		1/2
	13.5	R 1/4	
	14		
G3	15		
	16		5/8
	17.2	R 3/8	
	18		
	19		3/4
G4	20		
	21.3	R 1/2	
	22		7/8
	23		
	25		
G5	25.4		1
	26.9	R 3/4	
	28		
	30		
	32		1 1/4
G6	33.7	R 1	
	35		
	38		1 1/2
	40		
	42	R 1 1/4	
G7	44.5		1 3/4
	48.3	R 1 1/2	
	50.8		2
	57.2		2 1/4
	60.3	R 2	
G8	63.5		2 1/2
	70		2 3/4
	73		
	76.1	R 2 1/2	3
	88.9	R 3	3 1/2
101.6		4	

Ölçü Tablosu		Sipariş Kodu
Dimension Table		Order Code
H	Boy / Length	
11	1 m	CRY011281
11	2 m	CRY011282
14	1 m	CRY014281
14	2 m	CRY014282

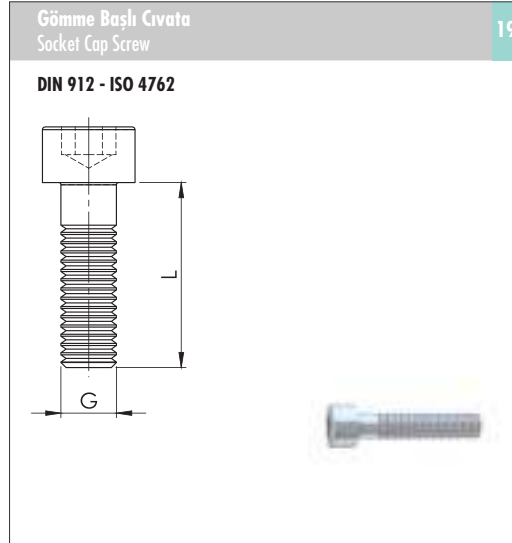
Ölçü Tablosu					Sipariş Kodu
Dimension Table					Order Code
L	B	H1	H2	G	
25.4	10.4	13	5	M6 1/4-20 UNC	CRSS5M3006 CRSS5C3008



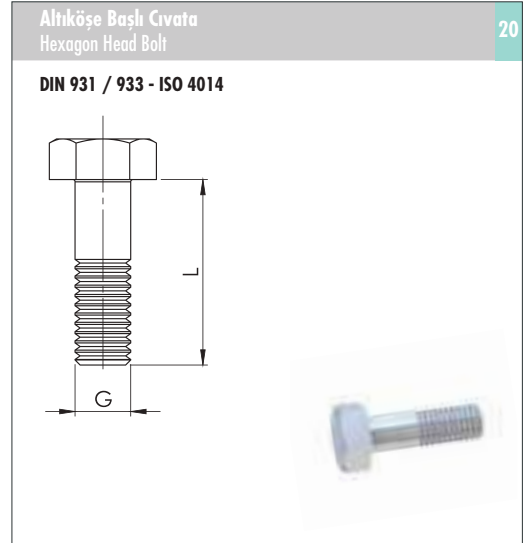
Metal + Kaplama Tipi Metal + Surface Finishing		Vida Tipi Thread Type	
0	Kaplamasız / Uncoated	C	UNC
3	Galvaniz / Galvanized / Fe/Zn 8C Cr3-B	F	UNF
4	CrNi 304 AISI 304	M	Metrik / Metric
6	CrNi 316 AISI 316	W	Whitworth
9	Çinko Nikel / Zinc Nickel Fe/ZnNi		

Farklı malzeme talepleriniz için lütfen  
LMC Makina'ya danışınız.

For different material request please consult LMC  
Makina.



C	C	G	M	3	0	0	6	0	2	0
			Vida Tipi Thread Type				Vida Ölçüsü Screw - Bolt Size			Cıvata Boyu Screw - Bolt Length



C	C	A	M	3	0	0	6	0	3	0
			Vida Tipi Thread Type				Vida Ölçüsü Screw - Bolt Size			Cıvata Boyu Screw - Bolt Length

Grup Group	Dış Çap (ØD) O.D. of Pipe / Tube/Hose mm	Anma Çapı (R) Boru Dış Nominal Bore Pipe inch	Dış Çap (ØD) O.D. of Pipe / Tube/Hose inch
G0	6		
	6.4		1/4
	8		5/16
	9.5		3/8
	10	R 1/8	
G1	12		
	6		1/4
	6.4		5/16
	8		3/8
	9.5	R 1/8	
G2	10		
	12		1/2
	12.7		
	13.5	R 1/4	
	14		
G3	15		3/4
	16		
	17.2	R 3/8	
	18		
	19		
G4	20		1
	21.3	R 1/2	
	22		7/8
	23		
	25		
G5	25.4		
	26.9	R 3/4	
	28		
	30		
	32		1 1/4
G6	33.7	R 1	
	35		
	38		1 1/2
	40		
	42	R 1 1/4	
G7	44.5		1 3/4
	48.3	R 1 1/2	
	50.8		2
	57.2		2 1/4
	60.3	R 2	
G8	63.5		2 1/2
	70		2 3/4
	73		
	76.1	R 2 1/2	3
	88.9	R 3	3 1/2
101.6		4	

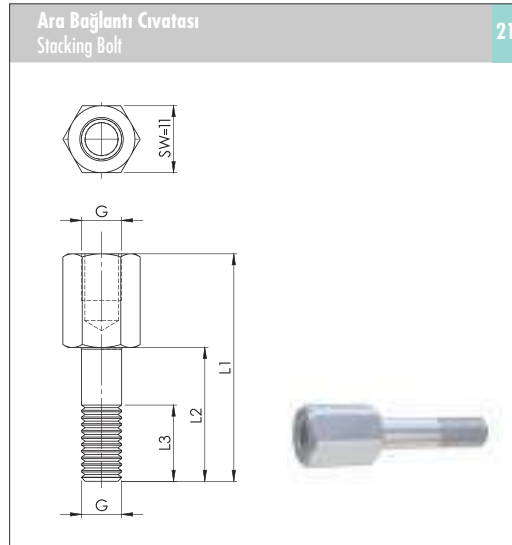
Ölçü Tablosu Dimension Table	Sipariş Kodu Order Code
GxL	
M6x20 1/4 - 20 UNC x 3/4	CCGM3006020 CCGC3008020
M6x20 1/4 - 20 UNC x 3/4	CCGM3006020 CCGC3008020
M6x25 1/4 - 20 UNC x 1	CCGM3006025 CCGC3008025
M6x30 1/4 - 20 UNC x 1 - 1/8	CCGM3006030 CCGC3008030
M6x35 1/4 - 20 UNC x 1 - 3/8	CCGM3006035 CCGC3008035
M6x50 1/4 - 20 UNC x 2	CCGM3006050 CCGC3008050
M6x60 1/4 - 20 UNC x 2 - 1/2	CCGM3006060 CCGC3008060
M6x90 1/4 - 20 UNC x 3 - 3/8	CCGM3006090 CCGC3008090
M6x110 1/4 - 20 UNC x 4 - 3/8	CCGM3006110 CCGC3008110

Ölçü Tablosu Dimension Table	Sipariş Kodu Order Code
GxL	
M6x30 1/4 - 20 UNC x 1 - 1/4	CCAM3006030 CCAC3008030
M6x30 1/4 - 20 UNC x 1 - 1/4	CCAM3006030 CCAC3008030
M6x35 1/4 - 20 UNC x 1 - 3/8	CCAM3006035 CCAC3008035
M6x40 1/4 - 20 UNC x 1 - 1/2	CCAM3006040 CCAC3008040
M6x45 1/4 - 20 UNC x 1 - 7/8	CCAM3006045 CCAC3008045
M6x60 1/4 - 20 UNC x 2 - 3/8	CCAM3006060 CCAC3008060
M6x70 1/4 - 20 UNC x 2 - 3/4	CCAM3006070 CCAC3008070
M6x100 1/4 - 20 UNC x 4	CCAM3006100 CCAC3008100
M6x125 1/4 - 20 UNC x 4 - 7/8	CCAM3006125 CCAC3008125

Metal + Kaplama Tipi Metal + Surface Finishing		Vida Tipi Thread Type	
0	Kaplanmaz / Uncoated	C	UNC
3	Galvaniz / Galvanized / Fe/Zn 8C Cr3-B	F	UNF
4	CrNi 304 AISI 304	M	Metrik / Metric
6	CrNi 316 AISI 316	W	Whitworth
9	Çinko Nikel / Zinc Nickel Fe/ZnNi		

Farklı malzeme talepleriniz için lütfen LMC Makina'ya danışınız.

For different material request please consult LMC Makina.



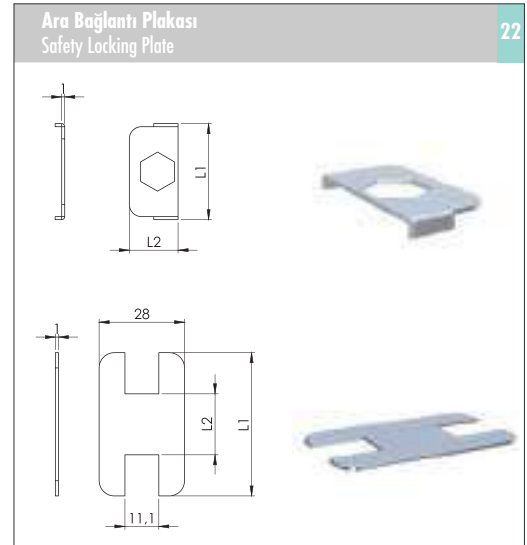
C C B M 3 0 0 6 0 2 0

Vida Tipi  
Thread Type

Metal + Kaplama Tipi  
Metal + Surface Finishing

Vida Ölçüsü  
Screw - Bolt Size

Cıvata Boyu  
Screw - Bolt Length



C H 0 0 T 3 G 0

Metal + Kaplama Tipi  
Metal + Surface Finishing

Grup  
Group

Grup Group	Dış Çap (ØD) O.D. of Pipe / Tube/Hose mm	Anma Çapı (R) Boru Dış Nominal Bore Pipe inch	Dış Çap (ØD) O.D. of Pipe / Tube/Hose inch
G0	6		1/4
	6.4		5/16
	8		3/8
	9.5	R 1/8	
	10		
G1	12		
	6		1/4
	6.4		5/16
	8		3/8
	9.5	R 1/8	
G2	10		
	12		
	12.7		1/2
	13.5	R 1/4	
	14		
G3	15		
	16		5/8
	17.2	R 3/8	
	18		
	19		3/4
G4	20		
	21.3	R 1/2	
	22		7/8
	23		
	25		
G5	25.4		1
	26.9	R 3/4	
	28		
	30		
	32		1 1/4
G6	33.7	R 1	
	35		
	38		1 1/2
	40		
	42	R 1 1/4	
G7	44.5		1 3/4
	48.3	R 1 1/2	
	50.8		2
	57.2		2 1/4
	60.3	R 2	
G8	63.5		2 1/2
	70		2 3/4
	73		
	76.1	R 2 1/2	3
	88.9	R 3	3 1/2
101.6		4	

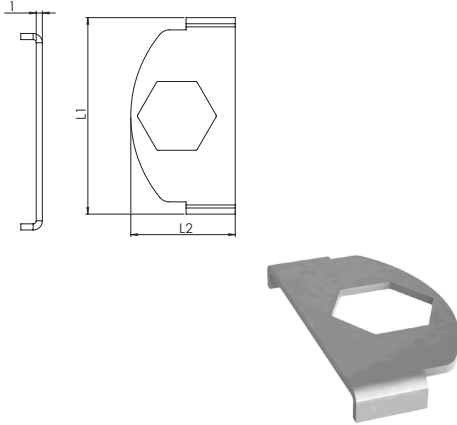
Ölçü Tablosu Dimension Table				Sipariş Kodu Order Code
L1	L2	L3 min.	G	
34	20	12	M6 1/4-20 UNC	CCBM3006020 CCBC3008020
34	20	12	M6 1/4-20 UNC	CCBM3006020 CCBC3008020
39	25	12	M6 1/4-20 UNC	CCBM3006025 CCBC3008025
44	30	12	M6 1/4-20 UNC	CCBM3006030 CCBC3008030
48	35	12	M6 1/4-20 UNC	CCBM3006035 CCBC3008035
64	50	12	M6 1/4-20 UNC	CCBM3006050 CCBC3008050
74	60	12	M6 1/4-20 UNC	CCBM3006060 CCBC3008060
102	88	12	M6 1/4-20 UNC	CCBM3006088 CCBC3008088
124	110	12	M6 1/4-20 UNC	CCBM3006110 CCBC3008110

Ölçü Tablosu Dimension Table		Sipariş Kodu Order Code
L1	L2	
32	17	CH00T3G0
34	7	CH00T3G1
40	13	CH00T3G2
48	20	CH00T3G3
57	27	CH00T3G4
69	39	CH00T3G5
85	52	CH00T3G6
117	81	CH00T3G7
144	107	CH00T3G8

Metal + Kaplama Tipi Metal + Surface Finishing		Vida Tipi Thread Type	
0	Kaplamasız / Uncoated	C	UNC
3	Galvaniz / Galvanized / Fe/Zn 8C Cr3-8	F	UNF
4	CrNi 304 AISI 304	M	Metrik / Metric
6	CrNi 316 AISI 316	W	Whitworth
9	Çinko Nikel / Zinc Nickel Fe/ZnNi		

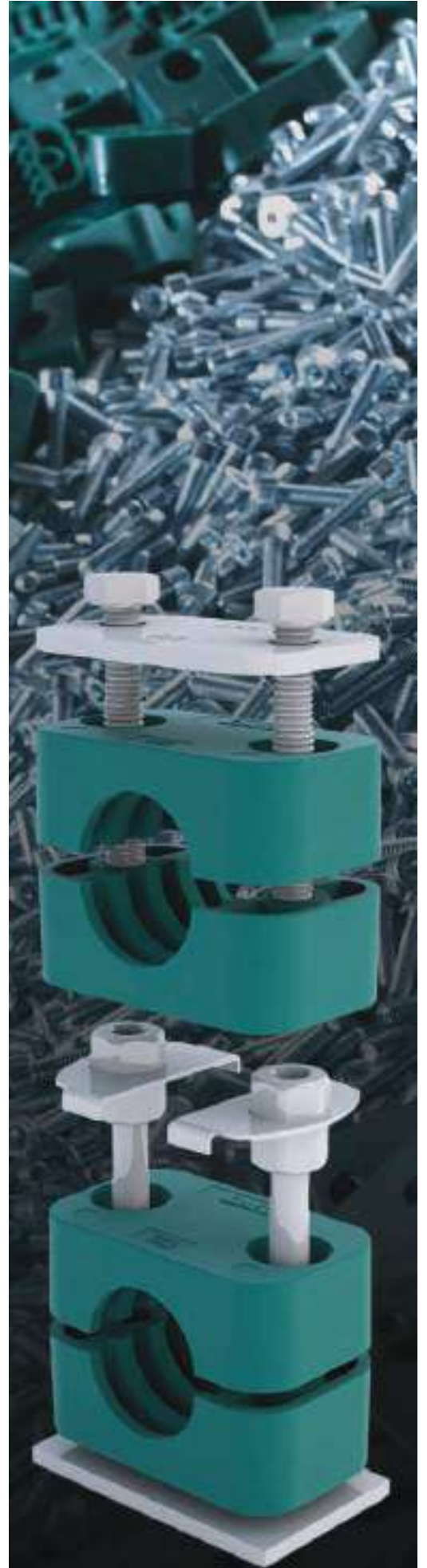
Farklı malzeme talepleriniz için lütfen LMC Makina'ya danışınız.

For different material request please consult LMC Makina.

Ara Bağlantı Plakası Safety Locking Plate							23
							
C	H	O	O	T	3	G	
						Metal + Kaplama Tipi Metal + Surface Finishing	Grup Group

Grup Group	Dış Çap (ØD) O.D. of Pipe / Tube/Hose mm	Anma Çapı (R) Boru Dış Nominal Bore Pipe inch	Dış Çap (ØD) O.D. of Pipe / Tube/Hose inch
G 0	6		
	6.4		1/4
	8		5/16
	9.5		3/8
	10	R 1/8	
	12		
G 1	6		1/4
	6.4		5/16
	8		3/8
	9.5	R 1/8	
	10		
	12		
G 2	12.7		1/2
	13.5	R 1/4	
	14		
	15		
	16		5/8
	17.2	R 3/8	
G 3	18		
	19		3/4
	20		
	21.3	R 1/2	
	22		7/8
	23		
G 4	25		
	25.4		1
	26.9	R 3/4	
	28		
G 5	30		
	32		1 1/4
	33.7	R 1	
	35		
	38		1 1/2
	40		
G 6	42	R 1 1/4	
	44.5		1 3/4
	48.3	R 1 1/2	
	50.8		2
G 7	57.2		2 1/4
	60.3	R 2	
	63.5		2 1/2
	70		2 3/4
	73		
	76.1	R 2 1/2	3
G 8	88.9	R 3	3 1/2
	101.6		4

Ölçü Tablosu Dimension Table		Sipariş Kodu Order Code
L1	L2	
32	17	CH00T3G
34	7	
40	13	
48	20	
57	27	
69	39	
85	52	
117	81	
144	107	



# LMC®



## YENİ ARA BAĞLANTI PLAKASI ŞİMDİ TÜM ÜRÜN GRUPLARINA UYUMLU

THE NEW SAFETY LOCKING  
PLATES ARE NOW COMPATIBLE  
WITH ALL PRODUCT LINES

LMC'de iyileştirmeye güçlü şekilde bağlıyız.

Kelepçe grubunda bulunan standart Ara Bağlantı Plakalarının her ürün grubu için özel şekilde üretilmesi sorununa yeni geliştirdiğimiz Ara Bağlantı Plakaları ile çözüm getiriyoruz. Yeni Ara Bağlantı Plakaları şimdi tüm ürün gruplarına uyumlu ve her zamanki gibi güçlü şekilde bağlı!

At LMC we are strongly connected to improvement.

We bring a solution to the problem of producing standard Safety Locking Plates in the clamp group in a special way for each product group, with our newly developed Safety Locking Plates. The new Safety Locking Plates are now compatible with all product lines and are as strongly connected as ever!

**ARA BAĞLANTI  
PLAKASI**  
SAFETY LOCKING  
PLATE

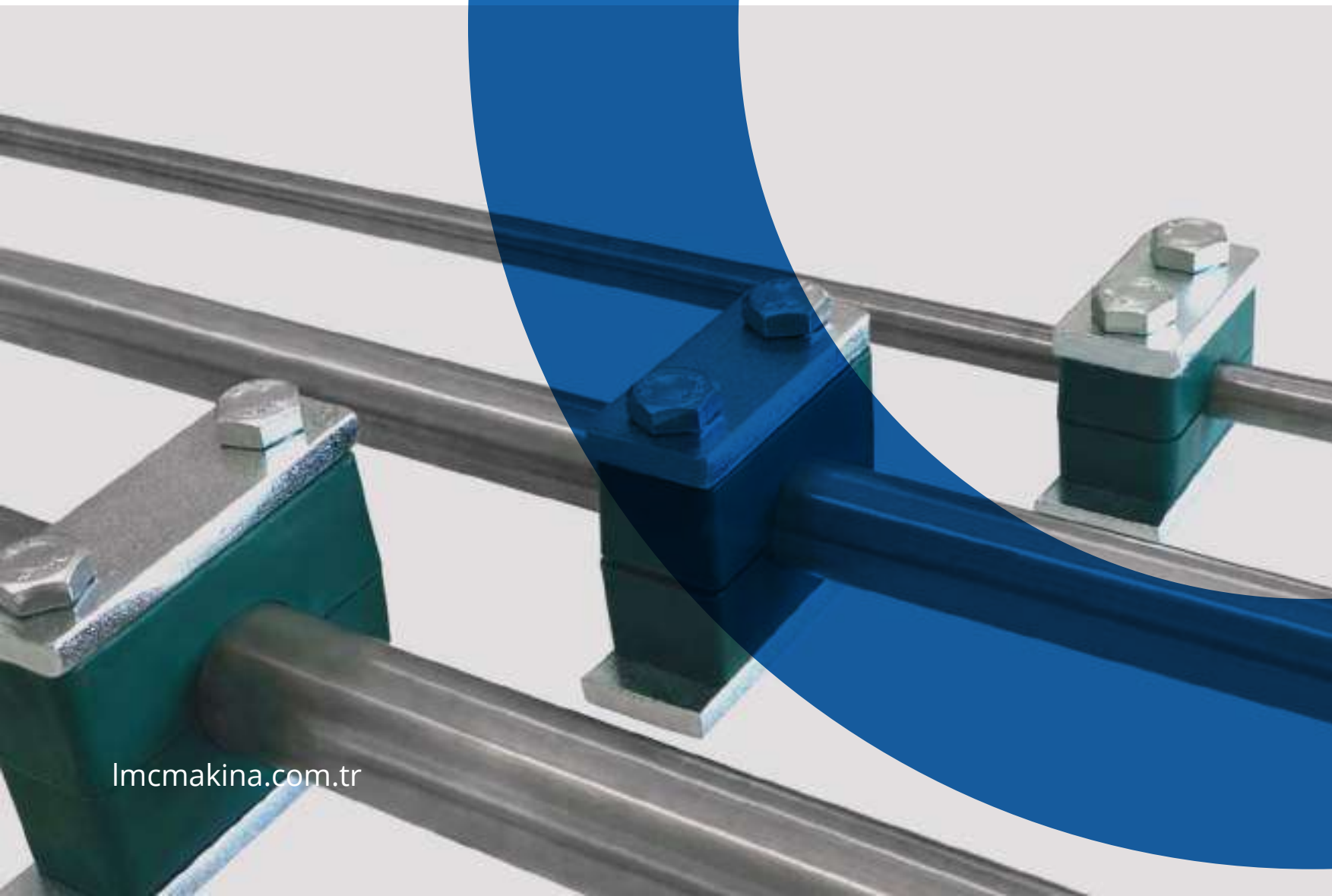


**STRONGLYCONNECTED**

# LMC®

## AĞIR SERİ HEAVY SERIES

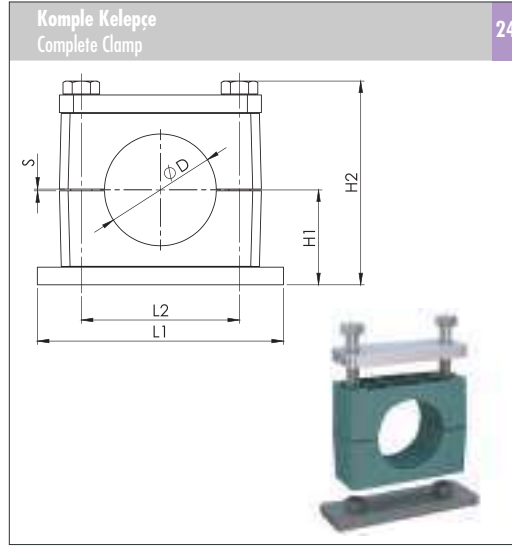
DIN 3015 / 2



Metal + Kaplama Tipi Metal + Surface Finishing		Gövde Malzemesi Clamp Body Material	
0	Kaplanmasız / Uncoated	A	Alüminyum / Aluminum
1	Fosfat / Phosphated / Fe/Znph	N	Polyamid / Polyamide
3	Galvaniz / Galvanized / Fe/Zn 8C Cr3-B	T	TPE
4	CrNi 304 AISI 304	P	Polipropilen / Polypropylene
6	CrNi 316 AISI 316		
9	Çinko Nikel / Zinc Nickel Fe/ZnNi		

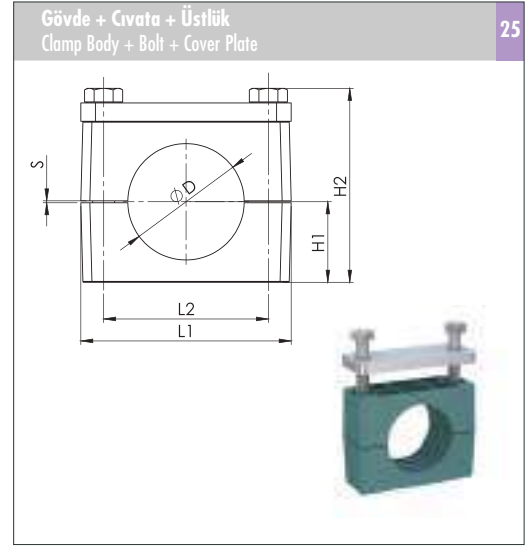
Farklı malzeme talepleriniz için lütfen LMC Makina'ya danışınız.

For different material request please consult LMC Makina.



Ç	M	1	1	P	1	Y	A	1	X	X	X	.	X

Metal + Kaplama Tipi  
Metal + Surface Finishing  
Gövde Malzemesi  
Clamp Body Material  
Gövde Renk  
Clamp Body Colour  
Grup  
Group  
Ölçü  
Size



Ç	D	6	8	M	1	3	P	1	Y	A	1	X	X	.	X

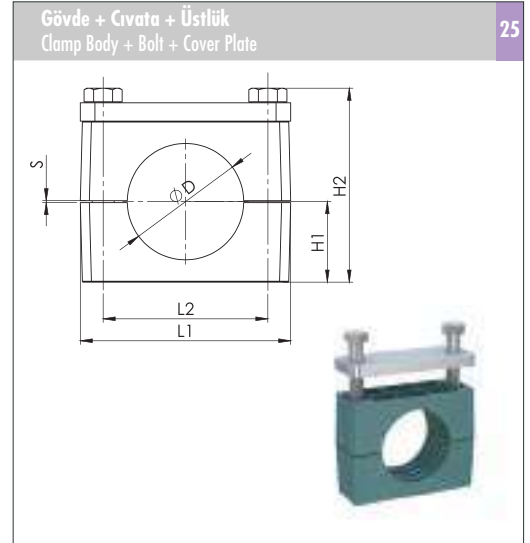
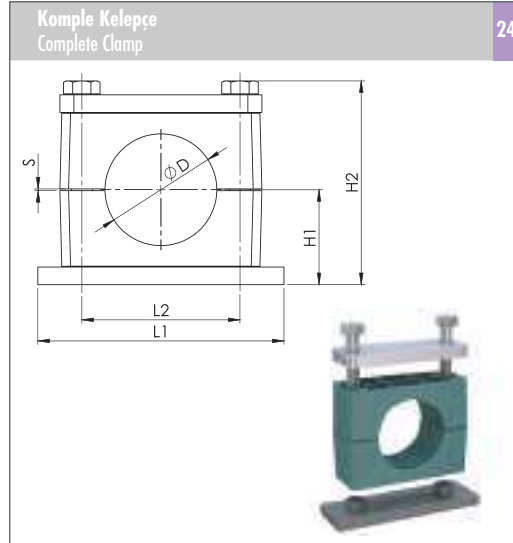
Metal + Kaplama Tipi  
Metal + Surface Finishing  
Gövde Malzemesi  
Clamp Body Material  
Gövde Renk  
Clamp Body Colour  
Grup  
Group  
Ölçü  
Size

Grup	Dış Çap (ØD)	Anma Çapı (R) Boru Dış	Dış Çap (ØD)
Group	O.D. of Pipe / Tube / Hose mm	Nominal Bore Pipe inch	O.D. of Pipe / Tube / Hose inch
A1	6		
	6.4		1/4
	8		5/16
	9.5		3/8
	10	R 1/8	
	12		
	12.7		1/2
	13.5	R 1/4	
	14		
	15		
16		5/8	
17.2	R 3/8		
18			
A2	19		3/4
	20		
	21.3	R 1/2	
	22		7/8
	25		
	25.4		1
	26.9	R 3/4	
	28		
	30		
	A3	30	
32			1 1/4
33.7		R 1	
35			
38			1 1/2
40			
42		R 1 1/4	
A4	38		1 1/2
	42		
	44.5		1 3/4
	48.3	R 1 1/2	
	50.8		2
	55		
	57		2 1/4
	60.3	R 2	
	63.5		2 1/2
	65		
70		2 3/4	

Ölçü Tablosu						Sipariş Kodu
Dimension Table						Order Code
L1	L2	H1	H2	S min.	Genişlik Width	
74	33	24	55	0.6	30	CM40M11P1YA1006.0
						CM40M11P1YA1006.4
						CM40M11P1YA1008.0
						CM40M11P1YA1009.5
						CM40M11P1YA1010.0
						CM40M11P1YA1012.0
						CM40M11P1YA1012.7
						CM40M11P1YA1013.5
						CM40M11P1YA1014.0
						CM40M11P1YA1015.0
						CM40M11P1YA1016.0
						CM40M11P1YA1017.2
						CM40M11P1YA1018.0
86	45	32	71	0.6	30	CM40M11P1YA2019.0
						CM40M11P1YA2020.0
						CM40M11P1YA2021.3
						CM40M11P1YA2022.0
						CM40M11P1YA2025.0
						CM40M11P1YA2025.4
						CM40M11P1YA2026.9
						CM40M11P1YA2028.0
						CM40M11P1YA2030.0
						CM40M11P1YA3030.0
CM40M11P1YA3032.0						
CM40M11P1YA3033.7						
CM40M11P1YA3035.0						
CM40M11P1YA3038.0						
CM40M11P1YA3040.0						
CM40M11P1YA3042.0						
140	90	54.5	117	2	45	CM40M11P1YA4038.0
						CM40M11P1YA4042.0
						CM40M11P1YA4044.5
						CM40M11P1YA4048.3
						CM40M11P1YA4050.8
						CM40M11P1YA4055.0
						CM40M11P1YA4057.0
						CM40M11P1YA4060.3
						CM40M11P1YA4063.5
						CM40M11P1YA4065.0
CM40M11P1YA4070.0						

Ölçü Tablosu						Sipariş Kodu
Dimension Table						Order Code
L1	L2	H1	H2	S min.	Genişlik Width	
55	33	16	47	0.6	30	CD68M13P1YA1006.0
						CD68M13P1YA1006.4
						CD68M13P1YA1008.0
						CD68M13P1YA1009.5
						CD68M13P1YA1010.0
						CD68M13P1YA1012.0
						CD68M13P1YA1012.7
						CD68M13P1YA1013.5
						CD68M13P1YA1014.0
						CD68M13P1YA1015.0
						CD68M13P1YA1016.0
						CD68M13P1YA1017.2
						CD68M13P1YA1018.0
70	45	24	63	0.6	30	CD68M13P1YA2019.0
						CD68M13P1YA2020.0
						CD68M13P1YA2021.3
						CD68M13P1YA2022.0
						CD68M13P1YA2025.0
						CD68M13P1YA2025.4
						CD68M13P1YA2026.9
						CD68M13P1YA2028.0
						CD68M13P1YA2030.0
						CD68M13P1YA3030.0
CD68M13P1YA3032.0						
CD68M13P1YA3033.7						
CD68M13P1YA3035.0						
CD68M13P1YA3038.0						
CD68M13P1YA3040.0						
CD68M13P1YA3042.0						
115	90	44.5	107	2	45	CD68M13P1YA4038.0
						CD68M13P1YA4042.0
						CD68M13P1YA4044.5
						CD68M13P1YA4048.3
						CD68M13P1YA4050.8
						CD68M13P1YA4055.0
						CD68M13P1YA4057.0
						CD68M13P1YA4060.3
						CD68M13P1YA4063.5
						CD68M13P1YA4065.0
CD68M13P1YA4070.0						

Metal + Kaplama Tipi Metal + Surface Finishing		Gövde Malzemesi Clamp Body Material	
0	Kaplamasız / Uncoated	A	Alüminyum / Aluminum
1	Fosfat / Phosphated / Fe/Znph	N	Polyamid / Polyamide
3	Galvaniz / Galvanized / Fe/Zn 8C Cr3-B	T	TPE
4	CrNi 304 AISI 304	P	Polipropilene / Polypropylene
6	CrNi 316 AISI 316		
9	Çinko Nikel / Zinc Nickel / Fe/ZnNi		



Farklı malzeme talepleriniz için lütfen LMC Makina'ya danışınız.

For different material request please consult LMC Makina.

C M 4 0 M 1 1 P 1 Y A 1 X X X . X

Metal + Kaplama Tipi  
Metal + Surface Finishing  
Gövde Malzemesi  
Clamp Body Material  
Gövde Renk  
Clamp Body Colour  
Grup  
Group  
Ölçü  
Size

C D 6 8 M 1 3 P 1 Y A 1 X X X . X

Metal + Kaplama Tipi  
Metal + Surface Finishing  
Gövde Malzemesi  
Clamp Body Material  
Gövde Renk  
Clamp Body Colour  
Grup  
Group  
Ölçü  
Size

Grup	Dış Çap (ØD)	Anma Çapı (R) Boru Dış	Dış Çap (ØD)
Group	O.D. of Pipe / Tube / Hose mm	Nominal Bore Pipe inch	O.D. of Pipe / Tube / Hose inch
A5	65		
	70		
	73	R 2 1/2	2 7/8
	76.1	R 2 1/2	3
	80		
	82.5		3 1/4
A6	88.9	R 3	3 1/2
	88.9	R 3	3 1/2
	100		
	101.6	R 3 1/2	
	108		4 1/4
	114.3	R 4	
A7	127		5
	133		5 1/4
	133		5 1/4
	139.7	R 5	
	152.4		6
	159		6 1/4
A8	165		6 1/2
	168.3	R 6	
	168.3	R 6	
	177.8		7
	193.7		7 5/8
	216		8 1/2
A9	219.1	R 8	
	219.1	R 8	
	244.5		
	273	R 10	
	323.9	R 12	
	A10	355.6	R 14
406.4		R 16	

**Ölçü Tablosu**  
Dimension Table

L1	L2	H1	H2	S min.	Genişlik Width	Sipariş Kodu Order Code
180	122	70	150	2	60	CM40M11P1YA5065.0
						CM40M11P1YA5070.0
						CM40M11P1YA5073.0
						CM40M11P1YA5076.1
						CM40M11P1YA5080.0
						CM40M11P1YA5082.5
						CM40M11P1YA5088.9
						CM40M11P1YA6088.9
						CM40M11P1YA6100.0
						CM40M11P1YA6101.6
226	168	99	211	2	80	CM40M11P1YA6108.0
						CM40M11P1YA6114.3
						CM40M11P1YA6127.0
						CM40M11P1YA6133.0
						CM40M11P1YA7133.0
						CM40M11P1YA7139.7
						CM40M11P1YA7152.4
						CM40M11P1YA7159.0
						CM40M11P1YA7165.0
						CM40M11P1YA7168.3
270	205	115	245	3	90	CM40M11P1YA8168.3
						CM40M11P1YA8177.8
						CM40M11P1YA8193.7
						CM40M11P1YA8216.0
						CM40M11P1YA8219.1
						CM40M11P1YA9219.1
						CM40M11P1YA9244.5
						CM40M11P1YA9273.0
						CM40M11P1YA9323.9
						CM40M11P1YA0355.6
CM40M11P1YA0406.4						

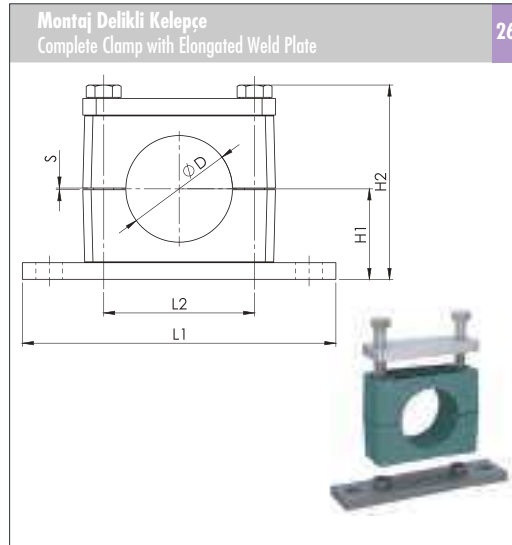
**Ölçü Tablosu**  
Dimension Table

L1	L2	H1	H2	S	Genişlik Width	Sipariş Kodu Order Code
154	122	60	140	2	60	CD68M13P1YA5065.0
						CD68M13P1YA5070.0
						CD68M13P1YA5073.0
						CD68M13P1YA5076.1
						CD68M13P1YA5080.0
						CD68M13P1YA5082.5
						CD68M13P1YA5088.9
						CD68M13P1YA6088.9
						CD68M13P1YA6100.0
						CD68M13P1YA6101.6
206	168	84	196	2	80	CD68M13P1YA6108.0
						CD68M13P1YA6114.3
						CD68M13P1YA6127.0
						CD68M13P1YA6133.0
						CD68M13P1YA7133.0
						CD68M13P1YA7139.7
						CD68M13P1YA7152.4
						CD68M13P1YA7159.0
						CD68M13P1YA7165.0
						CD68M13P1YA7168.3
251	205	100	230	3	90	CD68M13P1YA8168.3
						CD68M13P1YA8177.8
						CD68M13P1YA8193.7
						CD68M13P1YA8216.0
						CD68M13P1YA8219.0
						CD68M13P1YA9219.0
						CD68M13P1YA9244.5
						CD68M13P1YA9273.0
						CD68M13P1YA9323.9
						CD68M13P1YA0355.6
CD68M13P1YA0406.4						

Metal + Kaplama Tipi Metal + Surface Finishing		Gövde Malzemesi Clamp Body Material	
0	Kaplamasız / Uncoated	A	Alüminyum / Aluminum
1	Fosfat / Phosphated / Fe/Znph	N	Polyamid / Polyamide
3	Galvaniz / Galvanized / Fe/Zn 8C Cr3-B	T	TPE
4	CrNi 304 AISI 304	P	Polipropilen / Polypropylene
6	CrNi 316 AISI 316		
9	Çinko Nikel / Zinc Nickel Fe/ZnNi		

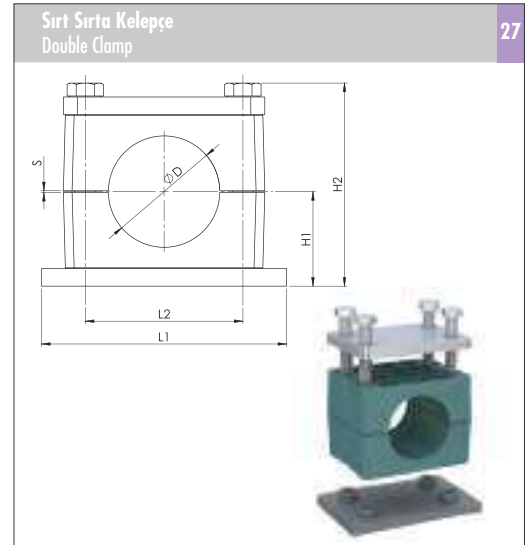
Farklı malzeme talepleriniz için lütfen LMC Makina'ya danışınız.

For different material request please consult LMC Makina.



CM41M11P1YA11X.X.X

Metal + Kaplama Tipi  
Metal + Surface Finishing  
 Gövde Malzemesi  
Clamp Body Material  
 Gövde Renk  
Clamp Body Colour  
 Grup  
Group  
 Ölçü Site  
Size



CM60M11P1YA11X.X.X

Metal + Kaplama Tipi  
Metal + Surface Finishing  
 Gövde Malzemesi  
Clamp Body Material  
 Gövde Renk  
Clamp Body Colour  
 Grup  
Group  
 Ölçü Site  
Size

Grup	Dış Çap (ØD)	Anma Çapı (R) Boru Dış	Dış Çap (ØD)
Group	O.D. of Pipe / Tube / Hose mm	Nominal Bore Pipe inch	O.D. of Pipe / Tube / Hose inch
A1	6		
	6.4		1/4
	8		5/16
	9.5		3/8
	10	R 1/8	
	12		
	12.7		1/2
	13.5	R 1/4	
	14		
	15		
16		5/8	
17.2	R 3/8		
18			
A2	19		3/4
	20		
	21.3	R 1/2	
	22		7/8
	25		
	25.4		1
	26.9	R 3/4	
	28		
30			
A3	30		
	32		1 1/4
	33.7	R 1	
	35		
	38		1 1/2
	40		
42	R 1 1/4		
A4	38		1 1/2
	42		
	44.5		1 3/4
	48.3	R 1 1/2	
	50.8		2
	55		
	57		2 1/4
	60.3	R 2	
	63.5		2 1/2
	65		
70		2 3/4	

Ölçü Tablosu						Sipariş Kodu
Dimension Table						
L1	L2	H1	H2	S min.	Genişlik Width	
113	33	24	55	0.6	30	CM41M11P1YA1006.0
						CM41M11P1YA1006.4
						CM41M11P1YA1008.0
						CM41M11P1YA1009.5
						CM41M11P1YA1010.0
						CM41M11P1YA1012.0
						CM41M11P1YA1012.7
						CM41M11P1YA1013.5
						CM41M11P1YA1014.0
						CM41M11P1YA1015.0
						CM41M11P1YA1016.0
						CM41M11P1YA1017.2
						CM41M11P1YA1018.0
125	45	32	71	0.6	30	CM41M11P1YA2019.0
						CM41M11P1YA2020.0
						CM41M11P1YA2021.3
						CM41M11P1YA2022.0
						CM41M11P1YA2025.0
						CM41M11P1YA2025.4
						CM41M11P1YA2026.9
						CM41M11P1YA2028.0
CM41M11P1YA2030.0						
140	60	38	83	0.6	30	CM41M11P1YA3030.0
						CM41M11P1YA3032.0
						CM41M11P1YA3033.7
						CM41M11P1YA3035.0
						CM41M11P1YA3038.0
						CM41M11P1YA3040.0
CM41M11P1YA3042.0						
187	90	54.5	117	2	45	CM41M11P1YA4038.0
						CM41M11P1YA4042.0
						CM41M11P1YA4044.5
						CM41M11P1YA4048.3
						CM41M11P1YA4050.8
						CM41M11P1YA4055.0
						CM41M11P1YA4057.0
						CM41M11P1YA4060.3
						CM41M11P1YA4063.5
						CM41M11P1YA4065.0
CM41M11P1YA4070.0						

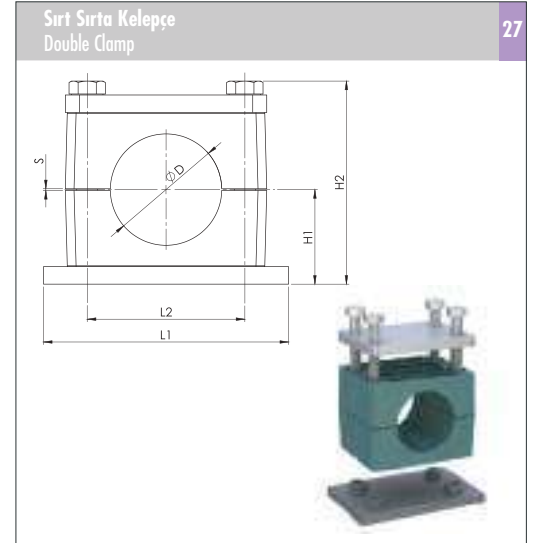
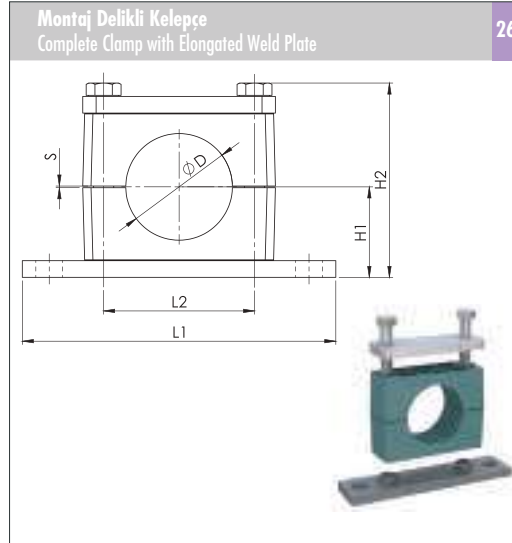
Ölçü Tablosu						Sipariş Kodu
Dimension Table						
L1	L2	H1	H2	S min.	Genişlik Width	
74	33	24	55	0.6	60	CM60M11P1YA1006.0
						CM60M11P1YA1006.4
						CM60M11P1YA1008.0
						CM60M11P1YA1009.5
						CM60M11P1YA1010.0
						CM60M11P1YA1012.0
						CM60M11P1YA1012.7
						CM60M11P1YA1013.5
						CM60M11P1YA1014.0
						CM60M11P1YA1015.0
						CM60M11P1YA1016.0
						CM60M11P1YA1017.2
						CM60M11P1YA1018.0
86	45	32	71	0.6	60	CM60M11P1YA2019.0
						CM60M11P1YA2020.0
						CM60M11P1YA2021.3
						CM60M11P1YA2022.0
						CM60M11P1YA2025.0
						CM60M11P1YA2025.4
						CM60M11P1YA2026.9
						CM60M11P1YA2028.0
CM60M11P1YA2030.0						
100	60	38	83	0.6	60	CM60M11P1YA3030.0
						CM60M11P1YA3032.0
						CM60M11P1YA3033.7
						CM60M11P1YA3035.0
						CM60M11P1YA3038.0
						CM60M11P1YA3040.0
CM60M11P1YA3042.0						
140	90	54.5	117	2	90	CM60M11P1YA4038.0
						CM60M11P1YA4042.0
						CM60M11P1YA4044.5
						CM60M11P1YA4048.3
						CM60M11P1YA4050.8
						CM60M11P1YA4055.0
						CM60M11P1YA4057.0
						CM60M11P1YA4060.3
						CM60M11P1YA4063.5
						CM60M11P1YA4065.0
CM60M11P1YA4070.0						



Metal + Kaplama Tipi Metal + Surface Finishing		Gövde Malzemesi Clamp Body Material	
0	Kaplamasız / Uncoated	A	Alüminyum / Aluminum
1	Fosfat / Phosphated / Fe/Znph	N	Polyamid / Polyamide
3	Galvaniz / Galvanized / Fe/Zn 8C Cr3-B	T	TPE
4	CrNi 304 AISI 304	P	Polipropilen / Polypropylene
6	CrNi 316 AISI 316		
9	Çinko Nikel / Zinc Nickel Fe/ZnNi		

Farklı malzeme talepleriniz için lütfen  
LMC Makina'ya danışınız.

For different material request please consult LMC  
Makina.



CM41M11P1YA1XX.X

Metal + Kaplama Tipi  
Metal + Surface Finishing  
Gövde Malzemesi  
Clamp Body Material  
 Gövde Renk  
Clamp Body Colour  
 Grup  
Group  
 Ölçü  
Size

CM60M11P1YA1XX.X

Metal + Kaplama Tipi  
Metal + Surface Finishing  
Gövde Malzemesi  
Clamp Body Material  
 Gövde Renk  
Clamp Body Colour  
 Grup  
Group  
 Ölçü  
Size

Grup Group	Dış Çap (ØD) O.D. of Pipe / Tube/Hose mm	Anma Çapı (R) Boru Dış Nominal Bore Pipe inch	Dış Çap (ØD) O.D. of Pipe / Tube/Hose inch
A5	65		
	70		
	73	R 2 1/2	2 7/8
	76.1	R 2 1/2	3
	80		3 1/4
	82.5		3 1/2
A6	88.9	R 3	3 1/2
	88.9	R 3	3 1/2
	100		
	101.6	R 3 1/2	4 1/4
	108		5
	114.3	R 4	5 1/4
A7	127		
	133		
	133		
	139.7	R 5	6
	152.4		6 1/4
	159		6 1/2
A8	165		
	168.3	R 6	7
	168.3	R 6	7 5/8
	177.8		8 1/2
	193.7		
	216	R 8	
A9	219.1	R 8	
	244.5		
	273	R 10	
A10	323.9	R 12	
	355.6	R 14	
	406.4	R 16	

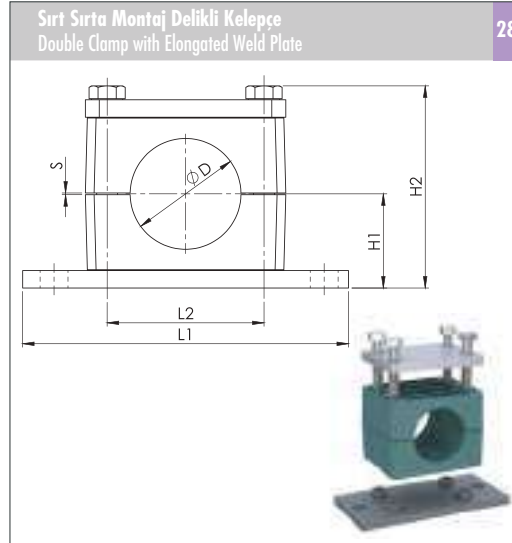
Ölçü Tablosu Dimension Table						Sipariş Kodu Order Code
L1	L2	H1	H2	S min.	Genişlik Width	
238	122	70	150	2	60	CM41M11P1YA5065.0 CM41M11P1YA5070.0 CM41M11P1YA5073.0 CM41M11P1YA5076.1 CM41M11P1YA5080.0 CM41M11P1YA5082.5 CM41M11P1YA5088.9
309	168	99	211	2	80	CM41M11P1YA6088.9 CM41M11P1YA6100.0 CM41M11P1YA6101.6 CM41M11P1YA6108.0 CM41M11P1YA6114.3 CM41M11P1YA6127.0 CM41M11P1YA6133.0
370	205	115	245	3	90	CM41M11P1YA7133.0 CM41M11P1YA7139.7 CM41M11P1YA7152.4 CM41M11P1YA7159.0 CM41M11P1YA7165.0 CM41M11P1YA7168.3
440	265	160	339	3	120	CM41M11P1YA8168.3 CM41M11P1YA8177.8 CM41M11P1YA8193.7 CM41M11P1YA8216.0 CM41M11P1YA8219.1
590	395	235	489	8	160	CM41M11P1YA9219.1 CM41M11P1YA9244.5 CM41M11P1YA9273.0 CM41M11P1YA9323.9
750	534	295	609	18	180	CM41M11P1YA0355.6 CM41M11P1YA0406.4

Ölçü Tablosu Dimension Table						Sipariş Kodu Order Code
L1	L2	H1	H2	S min.	Genişlik Width	
180	122	70	150	2	120	CM60M11P1YA5065.0 CM60M11P1YA5070.0 CM60M11P1YA5073.0 CM60M11P1YA5076.1 CM60M11P1YA5080.0 CM60M11P1YA5082.5 CM60M11P1YA5088.9
226	168	99	211	2	160	CM60M11P1YA6088.9 CM60M11P1YA6100.0 CM60M11P1YA6101.6 CM60M11P1YA6108.0 CM60M11P1YA6114.3 CM60M11P1YA6127.0 CM60M11P1YA6133.0
270	205	115	245	3	182	CM60M11P1YA7133.0 CM60M11P1YA7139.7 CM60M11P1YA7152.4 CM60M11P1YA7159.0 CM60M11P1YA7165.0 CM60M11P1YA7168.3
340	265	160	339	3	240	CM60M11P1YA8168.3 CM60M11P1YA8177.8 CM60M11P1YA8193.7 CM60M11P1YA8216.0 CM60M11P1YA8219.1
520	395	235	489	8	324	CM60M11P1YA9219.1 CM60M11P1YA9244.5 CM60M11P1YA9273.0 CM60M11P1YA9323.9
680	534	295	609	18	364	CM60M11P1YA0355.6 CM60M11P1YA0406.4

Metal + Kaplama Tipi Metal + Surface Finishing		Gövde Malzemesi Clamp Body Material	
0	Kaplanmaz / Uncoated	A	Alüminyum / Aluminum
1	Fosfat / Phosphated / Fe/Znph	N	Polyamid / Polyamide
3	Galvaniz / Galvanized / Fe/Zn 8C Cr3-B	T	TPE
4	CrNi 304 AISI 304	P	Polipropilen / Polypropylene
6	CrNi 316 AISI 316		
9	Çinko Nikel / Zinc Nickel Fe/ZnNi		

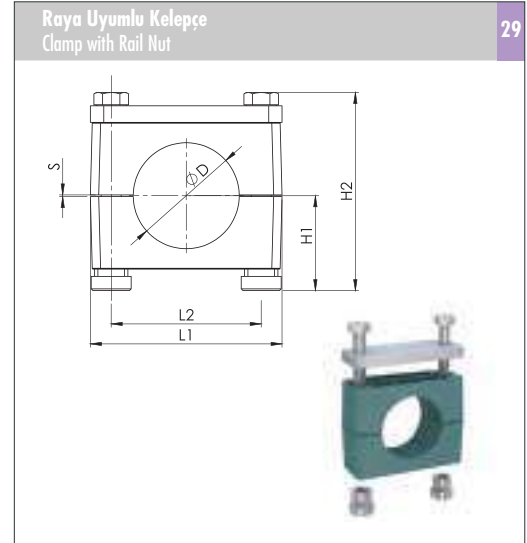
Farklı malzeme talepleriniz için lütfen LMC Makina'ya danışınız.

For different material request please consult LMC Makina.



CM61M11P1YA11X.X

Metal + Kaplama Tipi  
Metal + Surface Finishing  
 Gövde Malzemesi  
Clamp Body Material  
 Gövde Renk  
Clamp Body Colour  
 Grup  
Group  
 Ölçü Site  
Size



CD70M13P1YA11X.X

Metal + Kaplama Tipi  
Metal + Surface Finishing  
 Gövde Malzemesi  
Clamp Body Material  
 Gövde Renk  
Clamp Body Colour  
 Grup  
Group  
 Ölçü Site  
Size

Grup Group	Dış Çap (ØD) O.D. of Pipe / Tube/Hose mm	Anma Çapı (R) Boru Dış Nominal Bore Pipe inch	Dış Çap (ØD) O.D. of Pipe / Tube/Hose inch
A1	6		
	6.4		1/4
	8		5/16
	9.5		3/8
	10	R 1/8	
	12		
	12.7		1/2
	13.5	R 1/4	
	14		
	15		
16		5/8	
17.2	R 3/8		
18			
A2	19		3/4
	20		
	21.3	R 1/2	
	22		7/8
	25		
	25.4		1
	26.9	R 3/4	
	28		
	30		
	A3	30	
32			1 1/4
33.7		R 1	
35			
38			1 1/2
40			
42		R 1 1/4	
A4	38		1 1/2
	42		
	44.5		1 3/4
	48.3	R 1 1/2	
	50.8		2
	55		
	57		2 1/4
	60.3	R 2	
	63.5		2 1/2
	65		
70		2 3/4	

Ölçü Tablosu Dimension Table						Sipariş Kodu Order Code
L1	L2	H1	H2	S min.	Genişlik Width	
113	33	24	55	0.6	60	CM61M11P1YA1006.0
						CM61M11P1YA1006.4
						CM61M11P1YA1008.0
						CM61M11P1YA1009.5
						CM61M11P1YA1010.0
						CM61M11P1YA1012.0
						CM61M11P1YA1012.7
						CM61M11P1YA1013.5
						CM61M11P1YA1014.0
						CM61M11P1YA1015.0
						CM61M11P1YA1016.0
						CM61M11P1YA1017.2
						CM61M11P1YA1018.0
						CM61M11P1YA2019.0
						CM61M11P1YA2020.0
						CM61M11P1YA2021.3
						CM61M11P1YA2022.0
125	45	32	71	0.6	60	CM61M11P1YA2025.0
						CM61M11P1YA2025.4
						CM61M11P1YA2026.9
						CM61M11P1YA2028.0
						CM61M11P1YA2030.0
						CM61M11P1YA3030.0
						CM61M11P1YA3032.0
						CM61M11P1YA3033.7
140	60	38	83	0.6	60	CM61M11P1YA3035.0
						CM61M11P1YA3038.0
						CM61M11P1YA3040.0
						CM61M11P1YA3042.0
						CM61M11P1YA4038.0
						CM61M11P1YA4042.0
						CM61M11P1YA4044.5
						CM61M11P1YA4048.3
						CM61M11P1YA4050.8
187	90	54.5	117	2	90	CM61M11P1YA4055.0
						CM61M11P1YA4057.0
						CM61M11P1YA4060.3
						CM61M11P1YA4063.5
						CM61M11P1YA4065.0
						CM61M11P1YA4070.0

Ölçü Tablosu Dimension Table						Sipariş Kodu Order Code
L1	L2	H1	H2	S min.	Genişlik Width	
55	33	28.5	59.5	0.6	30	CD70M13P1YA1006.0
						CD70M13P1YA1006.4
						CD70M13P1YA1008.0
						CD70M13P1YA1009.5
						CD70M13P1YA1010.0
						CD70M13P1YA1012.0
						CD70M13P1YA1012.7
						CD70M13P1YA1013.5
						CD70M13P1YA1014.0
						CD70M13P1YA1015.0
						CD70M13P1YA1016.0
						CD70M13P1YA1017.2
						CD70M13P1YA1018.0
						CD70M13P1YA2019.0
						CD70M13P1YA2020.0
						CD70M13P1YA2021.3
						CD70M13P1YA2022.0
70	45	36.5	75.5	0.6	30	CD70M13P1YA2025.0
						CD70M13P1YA2025.4
						CD70M13P1YA2026.9
						CD70M13P1YA2028.0
						CD70M13P1YA2030.0
						CD70M13P1YA3030.0
						CD70M13P1YA3032.0
						CD70M13P1YA3033.7
85	60	42.5	87.5	0.6	30	CD70M13P1YA3035.0
						CD70M13P1YA3038.0
						CD70M13P1YA3040.0
						CD70M13P1YA3042.0
						CD70M13P1YA4038.0
						CD70M13P1YA4042.0
						CD70M13P1YA4044.5
						CD70M13P1YA4048.3
						CD70M13P1YA4050.8
115	90	58	120.5	2	45	CD70M13P1YA4055.0
						CD70M13P1YA4057.0
						CD70M13P1YA4060.3
						CD70M13P1YA4063.5
						CD70M13P1YA4065.0
						CD70M13P1YA4070.0

Metal + Kaplama Tipi Metal + Surface Finishing		Gövde Malzemesi Clamp Body Material	
0	Kaplamasız / Uncoated	A	Alüminyum / Aluminum
1	Fosfat / Phosphated / Fe/Znph	N	Polyamid / Polyamide
3	Galvaniz / Galvanized / Fe/Zn 8C Cr3-B	T	TPE
4	CrNi 304 AISI 304	P	Polipropilen / Polypropylene
6	CrNi 316 AISI 316		
9	Çinko Nikel / Zinc Nickel / Fe/ZnNi		

Farklı malzeme talepleriniz için lütfen LMC Makina'ya danışınız.

For different material request please consult LMC Makina.

Sırt Sırtta Montaj Delikli Kelepçe  
Double Clamp with Elongated Weld Plate

28

C M 6 1 M 1 1 P 1 Y A 1 X X X . X

Metal + Kaplama Tipi  
Metal + Surface Finishing  
Gövde Malzemesi  
Clamp Body Material

Gövde Renk  
Clamp Body Colour

Grup  
Group

Ölçü  
Size

Grup Group	Dış Çap (ØD) O.D. of Pipe / Tube / Hose mm	Anma Çapı (R) Boru Dış Nominal Bore Pipe inch	Dış Çap (ØD) O.D. of Pipe / Tube / Hose inch
A5	65		
	70		
	73	R 2 1/2	2 7/8
	76.1	R 2 1/2	3
	80		3 1/4
	82.5		3 1/2
A6	88.9	R 3	3 1/2
	88.9	R 3	3 1/2
	100		
	101.6	R 3 1/2	4 1/4
	108		5
	114.3	R 4	5 1/4
A7	127		5 1/4
	133		5 1/4
	133		
	139.7	R 5	6
	152.4		6 1/4
	159		6 1/2
A8	165		
	168.3	R 6	7
	168.3	R 6	7 5/8
	177.8		8 1/2
	193.7		
	216	R 8	
A9	219.1	R 8	
	244.5		
	273	R 10	
A10	323.9	R 12	
	355.6	R 14	
	406.4	R 16	

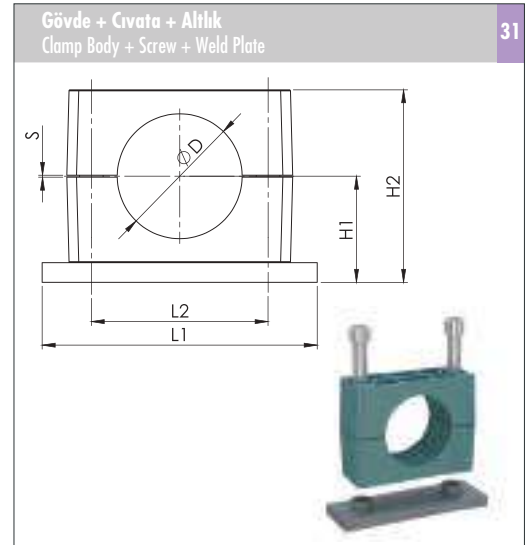
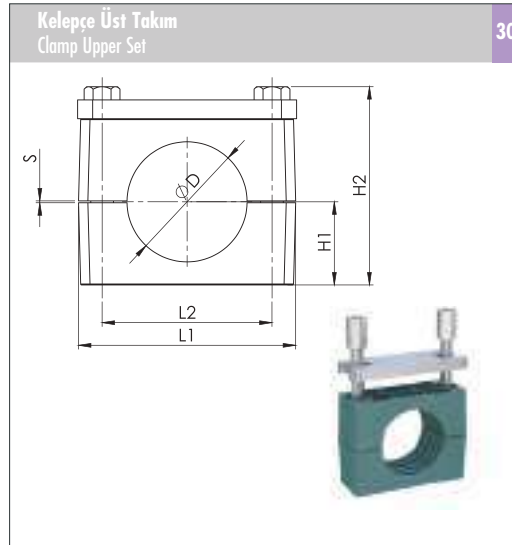
Ölçü Tablosu Dimension Table						Sipariş Kodu Order Code
L1	L2	H1	H2	S min.	Genişlik Width	
238	122	70	150	2	120	CM61M11P1YA5065.0 CM61M11P1YA5070.0 CM61M11P1YA5073.0 CM61M11P1YA5076.1 CM61M11P1YA5080.0 CM61M11P1YA5082.5 CM61M11P1YA5088.9
309	168	99	211	2	160	CM61M11P1YA6088.9 CM61M11P1YA6100.0 CM61M11P1YA6101.6 CM61M11P1YA6108.0 CM61M11P1YA6114.3 CM61M11P1YA6127.0 CM61M11P1YA6133.0
370	205	115	245	3	182	CM61M11P1YA7133.0 CM61M11P1YA7139.7 CM61M11P1YA7152.4 CM61M11P1YA7159.0 CM61M11P1YA7165.0 CM61M11P1YA7168.3
440	265	160	339	3	240	CM61M11P1YA8168.3 CM61M11P1YA8177.8 CM61M11P1YA8193.7 CM61M11P1YA8216.0 CM61M11P1YA8219.1
590	395	235	489	8	354	CM61M11P1YA9219.1 CM61M11P1YA9244.5 CM61M11P1YA9273.0 CM61M11P1YA9323.9
750	534	295	609	18	364	CM61M11P1YA0355.6 CM61M11P1YA0406.4



Metal + Kaplama Tipi Metal + Surface Finishing		Gövde Malzemesi Clamp Body Material	
0	Kaplamasız / Uncoated	A	Alüminyum / Aluminum
1	Fosfat / Phosphated / Fe/Znph	N	Polyamid / Polyamide
3	Galvaniz / Galvanized / Fe/Zn 8C Cr3-B	T	TPE
4	CrNi 304 AISI 304	P	Polipropilen / Polypropylene
6	CrNi 316 AISI 316		
9	Çinko Nikel / Zinc Nickel / Fe/ZnNi		

Farklı malzeme talepleriniz için lütfen LMC Makina'ya danışınız.

For different material request please consult LMC Makina.



CDaaM63PIYA1XX.X

Metal + Kaplama Tipi  
Metal + Surface Finishing  
 Gövde Malzemesi  
Clamp Body Material  
 Gövde Renk  
Clamp Body Colour  
 Grup  
Group  
 Ölçü  
Size

CM00M01PIYA1XX.X

Metal + Kaplama Tipi  
Metal + Surface Finishing  
 Gövde Malzemesi  
Clamp Body Material  
 Gövde Renk  
Clamp Body Colour  
 Grup  
Group  
 Ölçü  
Size

Grup	Dış Çap (ØD)	Anma Çapı (R) Boru Dış	Dış Çap (ØD)
Group	O.D. of Pipe / Tube / Hose mm	Nominal Bore Pipe inch	O.D. of Pipe / Tube / Hose inch
A1	6		
	6.4		1/4
	8		5/16
	9.5		3/8
	10	R 1/8	
	12		
	12.7		1/2
	13.5	R 1/4	
	14		
	15		
16		5/8	
17.2	R 3/8		
18			
A2	19		3/4
	20		
	21.3	R 1/2	
	22		7/8
	25		
	25.4		1
	26.9	R 3/4	
	28		
	30		
	A3	30	
32			1 1/4
33.7		R 1	
35			
38			1 1/2
40			
42		R 1 1/4	
A4	38		1 1/2
	42		
	44.5		1 3/4
	48.3	R 1 1/2	
	50.8		2
	55		
	57		2 1/4
	60.3	R 2	
	63.5		2 1/2
	65		
70		2 3/4	

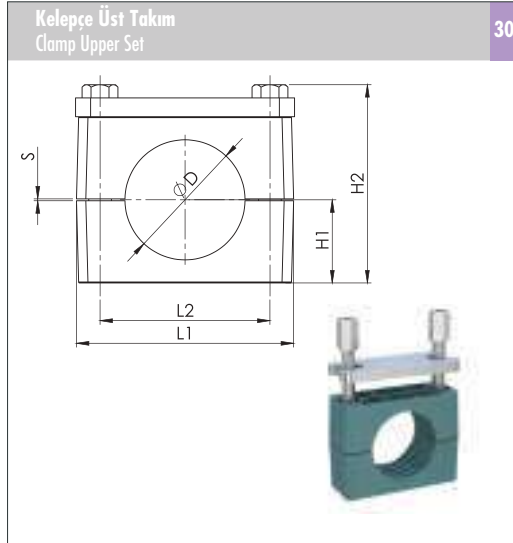
Ölçü Tablosu						Sipariş Kodu
Dimension Table						
L1	L2	H1	H2	S min.	Genişlik Width	
						CDaaM63PIYA1006.0
						CDaaM63PIYA1006.4
						CDaaM63PIYA1008.0
						CDaaM63PIYA1009.5
						CDaaM63PIYA1010.0
						CDaaM63PIYA1012.0
						CDaaM63PIYA1012.7
						CDaaM63PIYA1013.5
						CDaaM63PIYA1014.0
						CDaaM63PIYA1015.0
						CDaaM63PIYA1016.0
						CDaaM63PIYA1017.2
						CDaaM63PIYA1018.0
						CDaaM63PIYA2019.0
						CDaaM63PIYA2020.0
						CDaaM63PIYA2021.3
						CDaaM63PIYA2022.0
						CDaaM63PIYA2025.0
						CDaaM63PIYA2025.4
						CDaaM63PIYA2026.9
						CDaaM63PIYA2028.0
						CDaaM63PIYA2030.0
						CDaaM63PIYA3030.0
						CDaaM63PIYA3032.0
						CDaaM63PIYA3033.7
						CDaaM63PIYA3035.0
						CDaaM63PIYA3038.0
						CDaaM63PIYA3040.0
						CDaaM63PIYA3042.0
						CDaaM63PIYA4038.0
						CDaaM63PIYA4042.0
						CDaaM63PIYA4044.5
						CDaaM63PIYA4048.3
						CDaaM63PIYA4050.8
						CDaaM63PIYA4055.0
						CDaaM63PIYA4057.0
						CDaaM63PIYA4060.3
						CDaaM63PIYA4063.5
						CDaaM63PIYA4065.0
						CDaaM63PIYA4070.0

Ölçü Tablosu						Sipariş Kodu
Dimension Table						
L1	L2	H1	H2	S min.	Genişlik Width	
						CM00M01PIYA1006.0
						CM00M01PIYA1006.4
						CM00M01PIYA1008.0
						CM00M01PIYA1009.5
						CM00M01PIYA1010.0
						CM00M01PIYA1012.0
						CM00M01PIYA1012.7
						CM00M01PIYA1013.5
						CM00M01PIYA1014.0
						CM00M01PIYA1015.0
						CM00M01PIYA1016.0
						CM00M01PIYA1017.2
						CM00M01PIYA1018.0
						CM00M01PIYA2019.0
						CM00M01PIYA2020.0
						CM00M01PIYA2021.3
						CM00M01PIYA2022.0
						CM00M01PIYA2025.0
						CM00M01PIYA2025.4
						CM00M01PIYA2026.9
						CM00M01PIYA2028.0
						CM00M01PIYA2030.0
						CM00M01PIYA3030.0
						CM00M01PIYA3032.0
						CM00M01PIYA3033.7
						CM00M01PIYA3035.0
						CM00M01PIYA3038.0
						CM00M01PIYA3040.0
						CM00M01PIYA3042.0
						CM00M01PIYA4038.0
						CM00M01PIYA4042.0
						CM00M01PIYA4044.5
						CM00M01PIYA4048.3
						CM00M01PIYA4050.8
						CM00M01PIYA4055.0
						CM00M01PIYA4057.0
						CM00M01PIYA4060.3
						CM00M01PIYA4063.5
						CM00M01PIYA4065.0
						CM00M01PIYA4070.0

Metal + Kaplama Tipi Metal + Surface Finishing		Gövde Malzemesi Clamp Body Material	
0	Kaplamasız / Uncoated	A	Alüminyum / Aluminum
1	Fosfat / Phosphated / Fe/Znph	N	Polyamid / Polyamide
3	Galvaniz / Galvanized / Fe/Zn 8C Cr3-B	T	TPE
4	CrNi 304 AISI 304	P	Polipropilen / Polypropylene
6	CrNi 316 AISI 316		
9	Çinko Nikel / Zinc Nickel / Fe/ZnNi		

Farklı malzeme talepleriniz için lütfen LMC Makina'ya danışınız.

For different material request please consult LMC Makina.



C	D	a	a	M	6	3	P	1	Y	A	I	X	X	X	.	X

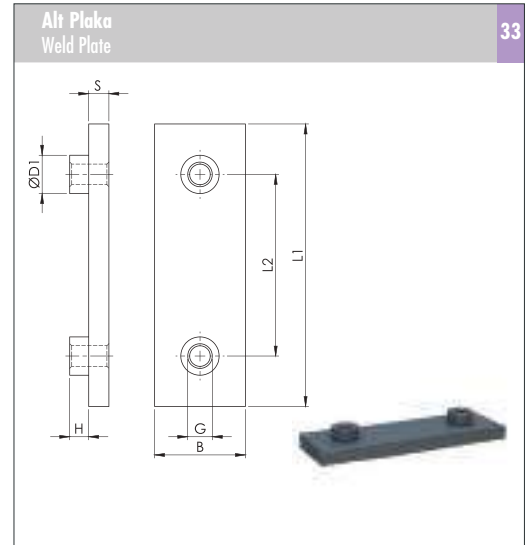
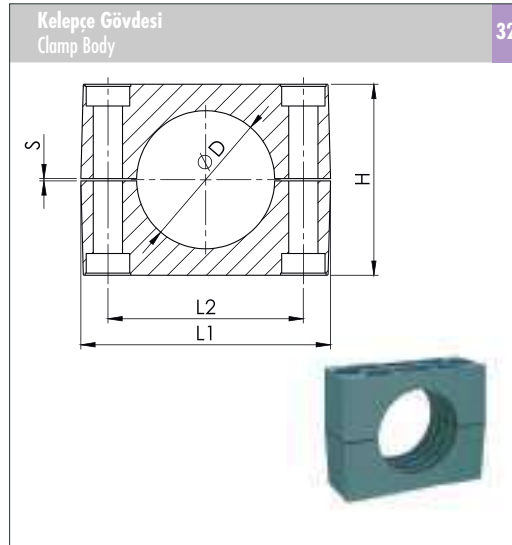
Metal + Kaplama Tipi  
Metal + Surface Finishing  
 Gövde Malzemesi  
Clamp Body Material  
 Gövde Renk  
Clamp Body Colour  
 Grup  
Group  
 Ölçü  
Size

Grup Group	Dış Çap (ØD) O.D. of Pipe / Tube / Hose mm	Anma Çapı (R) Boru Dış Nominal Bore Pipe inch	Dış Çap (ØD) O.D. of Pipe / Tube / Hose inch
A5	65		
	70		
	73	R 2 1/2	2 7/8
	76.1	R 2 1/2	3
	80		
	82.5		3 1/4
A6	88.9	R 3	3 1/2
	88.9	R 3	3 1/2
	100		
	101.6	R 3 1/2	
	108		4 1/4
	114.3	R 4	
A7	127		5
	133		5 1/4
	133		
	139.7	R 5	
	152.4		6
	159		6 1/4
A8	165		6 1/2
	168.3	R 6	
	168.3	R 6	
	177.8		7
	193.7		7 5/8
	216		8 1/2
A9	219.1	R 8	
	219.1	R 8	
	244.5		
	273	R 10	
A10	323.9	R 12	
	355.6	R 14	
	406.4	R 16	

Ölçü Tablosu Dimension Table						Sipariş Kodu Order Code
L1	L2	H1	H2	S min.	Genişlik Width	
154	122	60	140	2	60	CDaaM63P1YA5065.0 CDaaM63P1YA5070.0 CDaaM63P1YA5073.0 CDaaM63P1YA5076.1 CDaaM63P1YA5080.0 CDaaM63P1YA5082.5 CDaaM63P1YA5088.9
206	168	84	196	2	80	CDaaM63P1YA6088.9 CDaaM63P1YA6100.0 CDaaM63P1YA6101.6 CDaaM63P1YA6108.0 CDaaM63P1YA6114.3 CDaaM63P1YA6127.0 CDaaM63P1YA6133.0
251	205	100	230	3	90	CDaaM63P1YA7133.0 CDaaM63P1YA7139.7 CDaaM63P1YA7152.4 CDaaM63P1YA7159.0 CDaaM63P1YA7165.0 CDaaM63P1YA7168.3
335	265	135	314	3	120	CDaaM63P1YA8168.3 CDaaM63P1YA8177.8 CDaaM63P1YA8193.7 CDaaM63P1YA8216.0 CDaaM63P1YA8219.1
470	395	205	459	8	160	CDaaM63P1YA9219.1 CDaaM63P1YA9244.5 CDaaM63P1YA9273.0 CDaaM63P1YA9323.9
630	534	265	579	18	180	CDaaM63P1YA0355.6 CDaaM63P1YA0406.4



Gövde Malzemesi Clamp Body Material	Metal + Kaplama Tipi Metal + Surface Finishing	Vida Tipi Thread Type
A Alüminyum / Aluminum	0 Kaplamasız / Uncoated	C UNC
N Polyamid / Polyamide	1 Fosfat / Phosphated / Fe/Znph	F UNF
T TPE	3 Galvaniz / Galvanized / Fe/Zn 8C Cr3-B	M Metrik / Metric
P Polipropilen / Polypropylene	4 CrNi 304 AISI 304	W Whitworth
	6 CrNi 316 AISI 316	
	9 Çinko Nikel / Zinc Nickel / Fe/ZnNi	



Farklı malzeme talepleriniz için lütfen LMC Makina'ya danışınız.

For different material request please consult LMC Makina.

C 2 P 1 Y A 1 X X X . X

Gövde Malzemesi / Clamp Body Material  
 Kelepçe Tipi / Clamp Body Design  
 Kelepçe Renk / Clamp Body Colour  
 Grup / Group  
 Ölçü / Size

C A 0 0 M 1 A 1

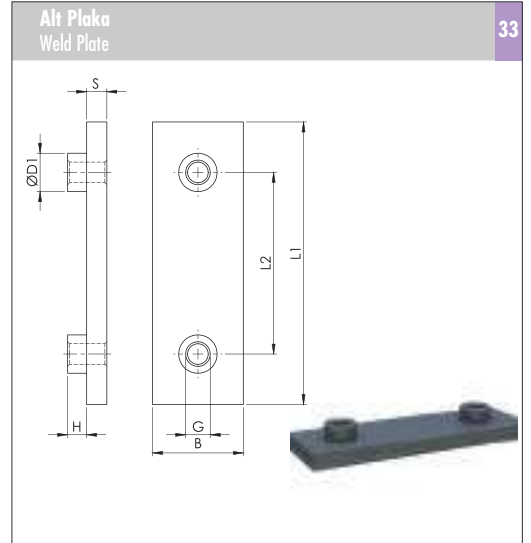
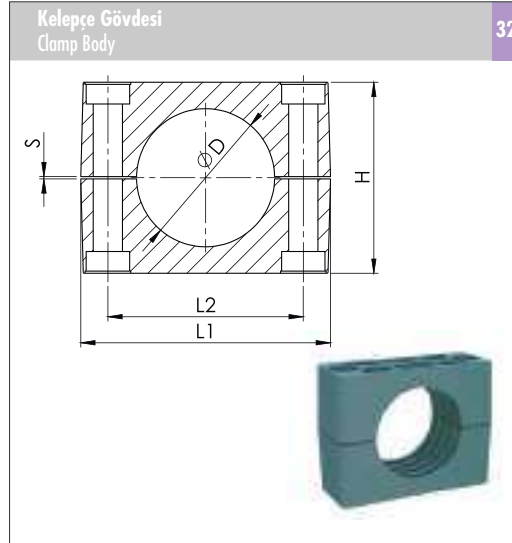
Vida Tipi / Thread Type  
 Metal + Kaplama Tipi / Metal + Surface Finishing  
 Grup / Group

Grup Group	Dış Çap (ØD) O.D. of Pipe / Tube / Hose mm	Anma Çapı (R) Boru Dış Nominal Bore Pipe inch	Dış Çap (ØD) O.D. of Pipe / Tube / Hose inch
A1	6		
	6.4		1/4
	8		5/16
	9.5		3/8
	10	R 1/8	
	12		
	12.7		1/2
	13.5	R 1/4	
	14		
	15		
16		5/8	
17.2	R 3/8		
18			
A2	19		3/4
	20		
	21.3	R 1/2	
	22		7/8
	25		
	25.4		1
	26.9	R 3/4	
	28		
	30		
	A3	30	
32			1 1/4
33.7		R 1	
35			
38			1 1/2
40			
42		R 1 1/4	
A4	38		1 1/2
	42		
	44.5		1 3/4
	48.3	R 1 1/2	
	50.8		2
	55		
	57		2 1/4
	60.3	R 2	
	63.5		2 1/2
	65		
70		2 3/4	

Ölçü Tablosu Dimension Table					Sipariş Kodu Order Code
L1	L2	H	S min.	Genişlik Width	
					C2P1YA1006.0
					C2P1YA1006.4
					C2P1YA1008.0
					C2P1YA1009.5
					C2P1YA1010.0
					C2P1YA1012.0
55	33	32	0.6	30	C2P1YA1012.7
					C2P1YA1013.5
					C2P1YA1014.0
					C2P1YA1015.0
					C2P1YA1016.0
					C2P1YA1017.2
					C2P1YA1018.0
					C2P1YA2019.0
					C2P1YA2020.0
					C2P1YA2021.3
					C2P1YA2022.0
70	45	48	0.6	30	C2P1YA2025.0
					C2P1YA2025.4
					C2P1YA2026.9
					C2P1YA2028.0
					C2P1YA2030.0
					C2P1YA3030.0
					C2P1YA3032.0
					C2P1YA3033.7
85	60	60	0.6	30	C2P1YA3035.0
					C2P1YA3038.0
					C2P1YA3040.0
					C2P1YA3042.0
					C2P1YA4038.0
					C2P1YA4042.0
					C2P1YA4044.5
					C2P1YA4048.3
					C2P1YA4050.8
115	90	89	2	45	C2P1YA4055.0
					C2P1YA4057.0
					C2P1YA4060.3
					C2P1YA4063.5
					C2P1YA4065.0
					C2P1YA4070.0

Ölçü Tablosu Dimension Table							Sipariş Kodu Order Code
L1	L2	H	S	G	B	ØD1	
74	33	8	8	M10 3/8-16 UNC	30	18	CA00M1A1
86	45	8	8	M10 3/8-16 UNC	30	18	CA00M1A2
100	60	8	8	M10 3/8-16 UNC	30	18	CA00M1A3
140	90	8	10	M12 7/16-14 UNC	45	20	CA00M1A4

Gövde Malzemesi Clamp Body Material	Metal + Kaplama Tipi Metal + Surface Finishing	Vida Tipi Thread Type
A Alüminyum / Aluminum	0 Kaplamsız / Uncoated	C UNC
N Polyamid / Polyamide	1 Fosfat / Phosphated / Fe/Znph	F UNF
T TPE	3 Galvaniz / Galvanized / Fe/Zn 8C Cr3-B	M Metrik / Metric
P Polipropilen / Polypropylene	4 CrNi 304 AISI 304	W Whitworth
	6 CrNi 316 AISI 316	
	9 Çinko Nikel / Zinc Nickel Fe/ZnNi	



Farklı malzeme talepleriniz için lütfen LMC Makina'ya danışınız.

For different material request please consult LMC Makina.

C 2 P 1 Y A 1 X X X . X

Gövde Malzemesi  
Clamp Body Material  
 Gövde Tipi  
Clamp Body Design  
 Gövde Renk  
Clamp Body Colour  
 Grup  
Group  
 Ölçü  
Size

C A 0 0 M 1 A 1

Vida Tipi  
Thread Type  
 Metal + Kaplama Tipi  
Metal + Surface Finishing  
 Grup  
Group

Grup Group	Dış Çap (ØD) O.D. of Pipe / Tube/Hose mm	Anma Çapı (R) Boru Dış Nominal Bore Pipe inch	Dış Çap (ØD) O.D. of Pipe / Tube/Hose inch
A5	65		
	70		
	73	R 2 1/2 <small>except DIN EN 10220</small>	2 7/8
	76.1	R 2 1/2 <small>only DIN EN 10220</small>	3
	80		3 1/4
	82.5		3 1/2
A6	88.9	R 3	3 1/2
	88.9	R 3	3 1/2
	100		
	101.6	R 3 1/2	4 1/4
	108		
	114.3	R 4	5
A7	127		5 1/4
	133		
	139.7	R 5	6
	152.4		6 1/4
	159		6 1/2
	165		
A8	168.3	R 6	7
	168.3	R 6	7 5/8
	177.8		8 1/2
	193.7		
	216		
	219.1	R 8	
A9	219.1	R 8	
	244.5		
	273	R 10	
A10	323.9	R 12	
	355.6	R 14	
	406.4	R 16	

**Ölçü Tablosu**  
Dimension Table

L1	L2	H	S min.	Genişlik Width
154	122	120	2	60
206	168	168	2	80
251	205	200	3	91
335	265	270	3	120
470	395	410	8	162
630	534	530	18	182

**Sipariş Kodu**  
Order Code

C2P1YA5065.0  
C2P1YA5070.0  
C2P1YA5073.0  
C2P1YA5076.1  
C2P1YA5080.0  
C2P1YA5082.5  
C2P1YA5088.9  
C2P1YA6088.9  
C2P1YA6100.0  
C2P1YA6101.6  
C2P1YA6108.0  
C2P1YA6114.3  
C2P1YA6127.0  
C2P1YA6133.0  
C2P1YA7133.0  
C2P1YA7139.7  
C2P1YA7152.4  
C2P1YA7159.0  
C2P1YA7165.0  
C2P1YA7168.3  
C2P1YA8168.3  
C2P1YA8177.8  
C2P1YA8193.7  
C2P1YA8216.0  
C2P1YA8219.1  
C2P1YA9219.1  
C2P1YA9244.5  
C2P1YA9273.0  
C2P1YA9323.9  
C2P1YA0355.6  
C2P1YA0406.4

**Ölçü Tablosu**  
Dimension Table

L1	L2	H	S	G	B	ØD1
180	122	12	10	M16 5/8-11 UNC	60	24
226	168	18	15	M20 3/4-10 UNC	80	30
270	205	21	15	M24 7/8-9 UNC	90	35
340	265	21	25	M30 1-1/8-7 UNC	120	45
520	395	38	30	M30 1-1/8-7 UNC	160	50
680	534	38	30	M30 1-1/8-7 UNC	180	50

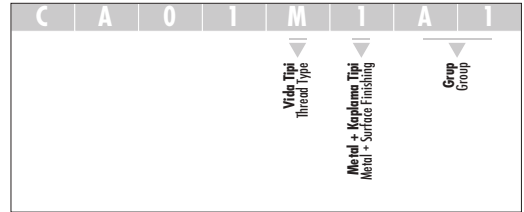
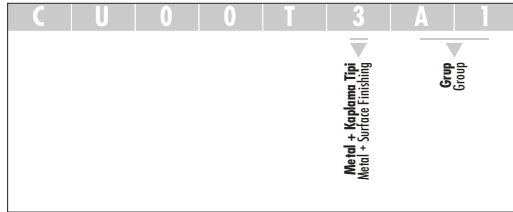
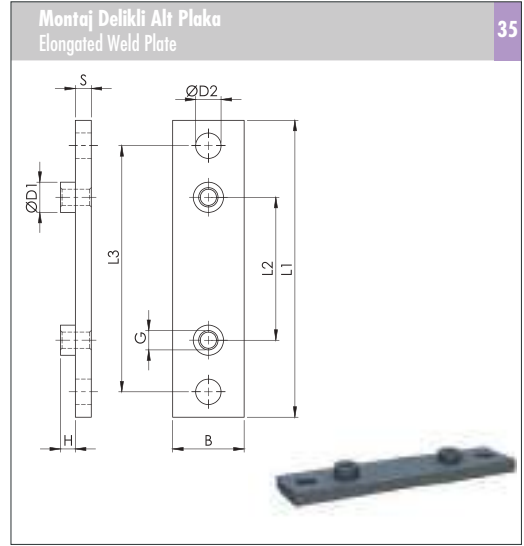
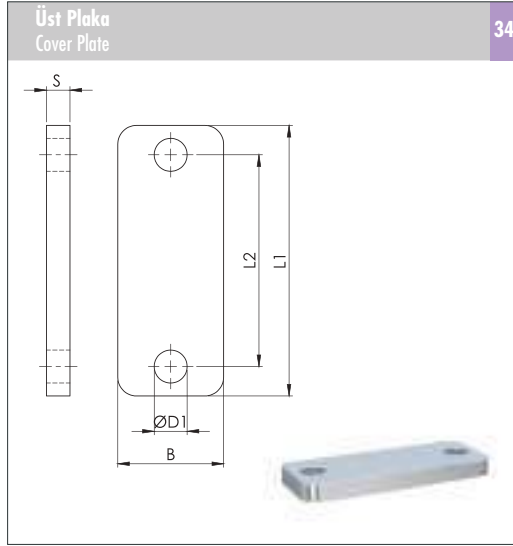
**Sipariş Kodu**  
Order Code

CA00M1A5  
CA00M1A6  
CA00M1A7  
CA00M1A8  
CA00M1A9  
CA00M1A0

Metal + Kaplama Tipi Metal + Surface Finishing		Vida Tipi Thread Type	
0	Kaplanımsız / Uncoated	C	UNC
1	Fosfat / Phosphated / Fe/Znph	F	UNF
3	Galvaniz / Galvanized / Fe/Zn 8C Cr3-B	M	Metrik / Metric
4	CrNi 304 AISI 304	W	Whitworth
6	CrNi 316 AISI 316		
9	Çinko Nikel / Zinc Nickel Fe/ZnNi		

Farklı malzeme talepleriniz için lütfen LMC Makina'ya danışınız.

For different material request please consult LMC Makina.



Grup Group	Dış Çap (ØD) O.D. of Pipe / Tube/Hose mm	Anma Çapı (R) Boru Dış Nominal Bore Pipe inch	Dış Çap (ØD)
A1	6		
	6.4		1/4
	8		5/16
	9.5		3/8
	10	R 1/8	
	12		
	12.7		1/2
	13.5	R 1/4	
	14		
	15		
16		5/8	
17.2	R 3/8		
18			
A2	19		3/4
	20		
	21.3	R 1/2	
	22		7/8
	25		
	25.4		1
	26.9	R 3/4	
	28		
	30		
	A3	30	
32			1 1/4
33.7		R 1	
35			
38			1 1/2
40			
42		R 1 1/4	
A4	38		1 1/2
	42		
	44.5		1 3/4
	48.3	R 1 1/2	
	50.8		2
	55		
	57		2 1/4
	60.3	R 2	
	63.5		2 1/2
	65		
	70		2 3/4

Ölçü Tablosu Dimension Table					Sipariş Kodu Order Code
L1	L2	B	S	ØD1	
55	33	30	8	11	CU00T3A1
70	45	30	8	11	CU00T3A2
85	60	30	8	11	CU00T3A3
115	90	45	10	14	CU00T3A4

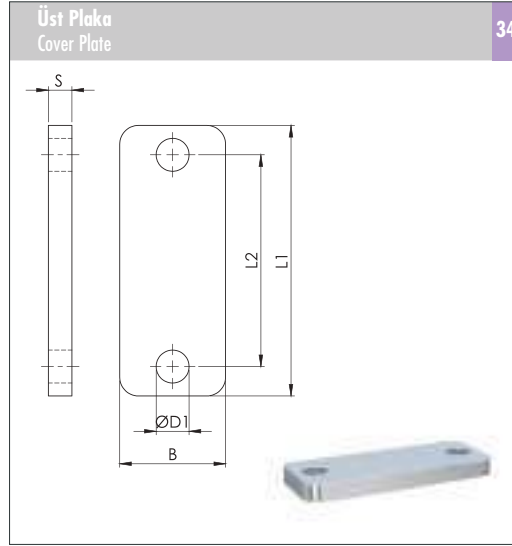
Ölçü Tablosu Dimension Table									Sipariş Kodu Order Code
L1	L2	L3	H	S	G	B	ØD1	ØD2	
113	33	85	8	8	M10 3/8-16 UNC	30	18	13	CA01M1A1
125	45	97	8	8	M10 3/8-16 UNC	30	18	13	CA01M1A2
140	60	112	8	8	M10 3/8-16 UNC	30	18	13	CA01M1A3
187	90	155	8	10	M12 7/16-14 UNC	45	20	16	CA01M1A4



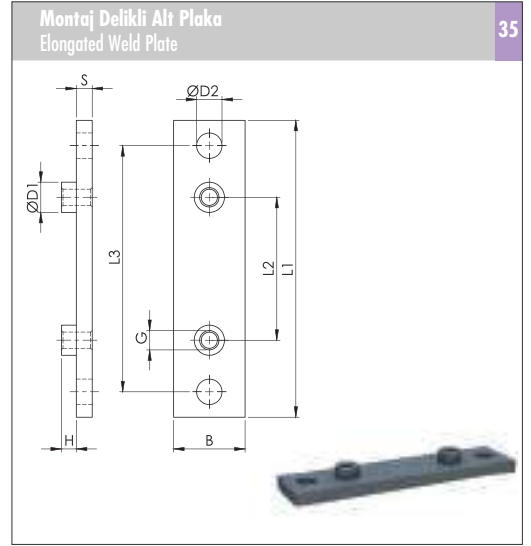
Metal + Kaplama Tipi Metal + Surface Finishing		Vida Tipi Thread Type	
0	Kaplamasız / Uncoated	C	UNC
1	Fosfat / Phosphated / Fe/Znph	F	UNF
3	Galvaniz / Galvanized / Fe/Zn 8C Cr3-B	M	Metrik / Metric
4	CrNi 304 AISI 304	W	Whitworth
6	CrNi 316 AISI 316		
9	Çinko Nikel / Zinc Nickel Fe/ZnNi		

Farklı malzeme talepleriniz için lütfen  
LMC Makina'ya danışınız.

For different material request please consult LMC  
Makina.



C	U	O	O	T	3	A	1
					▼ Metal + Kaplama Tipi Metal + Surface Finishing		▼ Grup Group



C	A	O	I	M	I	A	1
				▼ Vida Tipi Thread Type	▼ Metal + Kaplama Tipi Metal + Surface Finishing		▼ Grup Group

Grup Group	Dış Çap (ØD) O.D. of Pipe / Tube/Hose mm	Anma Çapı (R) Boru Dış Nominal Bore Pipe inch	Dış Çap (ØD) O.D. of Pipe / Tube/Hose inch
A5	65		
	70		
	73	R 2 1/2	2 7/8
	76.1	R 2 1/2	3
	80		
A6	82.5		3 1/4
	88.9	R 3	3 1/2
	88.9	R 3	3 1/2
	100		
	101.6	R 3 1/2	
A7	108	R 4	4 1/4
	114.3		
	127		5
	133		5 1/4
	133		
A8	139.7	R 5	
	152.4		6
	159		6 1/4
	165		6 1/2
	168.3	R 6	
A9	168.3	R 6	
	177.8		7
	193.7		7 5/8
	216		8 1/2
	219.1	R 8	
A10	219.1	R 8	
	244.5		
	273	R 10	
A10	323.9	R 12	
	355.6	R 14	
	406.4	R 16	

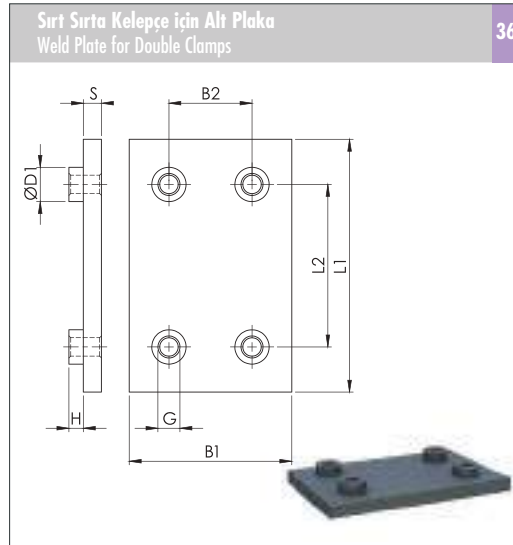
Ölçü Tablosu Dimension Table					Sipariş Kodu Order Code
L1	L2	B	S	ØD1	
152	122	60	10	19	CU00T3A5
206	168	80	15	22	CU00T3A6
251	205	90	15	26	CU00T3A7
340	265	120	25	35	CU00T3A8
470	395	160	30	35	CU00T3A9
630	534	180	30	35	CU00T3A0

Ölçü Tablosu Dimension Table								Sipariş Kodu Order Code	
L1	L2	L3	H	S	G	B	ØD1	ØD2	
238	122	198	12	10	M16 5/8-11 UNC	60	24	21	CA01M1A5
309	168	259	18	15	M20 3/4-10 UNC	80	30	26	CA01M1A6
370	205	310	21	15	M24 7/8-9 UNC	90	35	31	CA01M1A7
440	265	380	21	25	M30 1-1/8-7 UNC	120	45	31	CA01M1A8
590	395	530	38	30	M30 1-1/8-7 UNC	160	50	31	CA01M1A9
750	534	690	38	30	M30 1-1/8-7 UNC	180	50	31	CA01M1A0

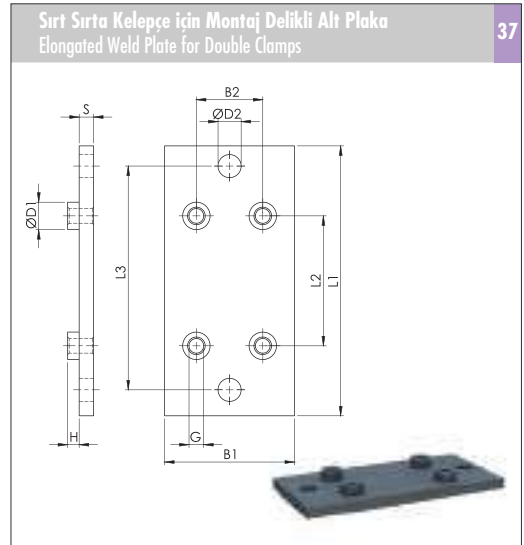
Metal + Kaplama Tipi Metal + Surface Finishing		Vida Tipi Thread Type	
0	Kaplanmaz / Uncoated	C	UNC
1	Fosfat / Phosphated / Fe/Znph	F	UNF
3	Galvaniz / Galvanized / Fe/Zn 8C Cr3-B	M	Metrik / Metric
4	CrNi 304 AISI 304	W	Whitworth
6	CrNi 316 AISI 316		
9	Çinko Nikel / Zinc Nickel Fe/ZnNi		

Farklı malzeme talepleriniz için lütfen LMC Makina'ya danışınız.

For different material request please consult LMC Makina.



C	A	2	0	M	1	A	1
				Vida Tipi Thread Type		Metal + Kaplama Tipi Metal + Surface Finishing	Grup Group



C	A	2	1	M	1	A	1
				Vida Tipi Thread Type		Metal + Kaplama Tipi Metal + Surface Finishing	Grup Group

Grup Group	Dış Çap (ØD) O.D. of Pipe / Tube/Hose mm	Anma Çapı (R) Boru Dışı Nominal Bore Pipe inch	Dış Çap (ØD) O.D. of Pipe / Tube/Hose inch
A1	6		
	6.4		1/4
	8		5/16
	9.5		3/8
	10	R 1/8	
	12		
	12.7		1/2
	13.5	R 1/4	
	14		
	15		
16		5/8	
17.2	R 3/8		
18			
A2	19		3/4
	20		
	21.3	R 1/2	
	22		7/8
	25		
	25.4		1
	26.9	R 3/4	
	28		
30			
A3	30		
	32		1 1/4
	33.7	R 1	
	35		
	38		1 1/2
	40		
42	R 1 1/4		
A4	38		1 1/2
	42		
	44.5		1 3/4
	48.3	R 1 1/2	
	50.8		2
	55		
	57		2 1/4
	60.3	R 2	
	63.5		2 1/2
	65		
70		2 3/4	

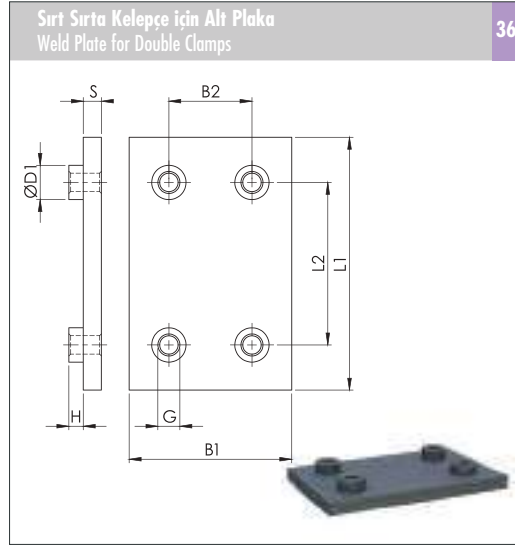
Ölçü Tablosu Dimension Table							Sipariş Kodu Order Code
L1	L2	B1	B2	H	S	G	ØD1
74	33	60	31	8	8	M10 3/8-16 UNC	18
86	45	60	31	8	8	M10 3/8-16 UNC	18
100	60	60	31	8	8	M10 3/8-16 UNC	18
140	90	90	46	8	10	M12 7/16-14 UNC	20

Ölçü Tablosu Dimension Table							Sipariş Kodu Order Code		
L1	L2	L3	B1	B2	H	S	G	ØD1	ØD2
113	33	85	60	31	8	8	M10 3/8-16 UNC	18	13
125	45	97	60	31	8	8	M10 3/8-16 UNC	18	13
140	60	112	60	31	8	8	M10 3/8-16 UNC	18	13
187	90	155	90	46	8	10	M12 7/16-14 UNC	20	16

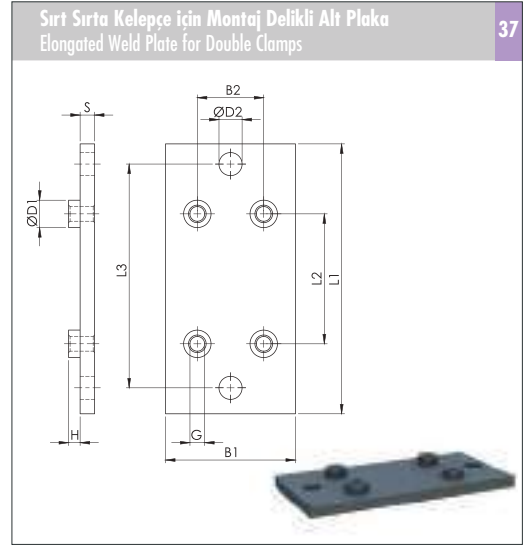
Metal + Kaplama Tipi Metal + Surface Finishing		Vida Tipi Thread Type	
0	Kaplamasız / Uncoated	C	UNC
1	Fosfat / Phosphated / Fe/Znph	F	UNF
3	Galvaniz / Galvanized / Fe/Zn 8C Cr3-B	M	Metrik / Metric
4	CrNi 304 AISI 304	W	Whitworth
6	CrNi 316 AISI 316		
9	Çinko Nikel / Zinc Nickel Fe/ZnNi		

Farklı malzeme talepleriniz için lütfen LMC Makina'ya danışınız.

For different material request please consult LMC Makina.



C	A	2	0	M	1	A	1
				Vida Tipi Thread Type			Grup Group
				Metal + Kaplama Tipi Metal + Surface Finishing			



C	A	2	1	M	1	A	1
				Vida Tipi Thread Type			Grup Group
				Metal + Kaplama Tipi Metal + Surface Finishing			

Grup Group	Dış Çap (ØD) O.D. of Pipe / Tube/Hose mm	Anma Çapı (R) Boru Dış Nominal Bore Pipe inch	Dış Çap (ØD) O.D. of Pipe / Tube/Hose inch
A5	65		
	70		
	73	R 2 1/2 <small>except DIN EN 10220</small>	2 7/8
	76.1	R 2 1/2 <small>only DIN EN 10220</small>	3
	80		3 1/4
	82.5		3 1/2
A6	88.9	R 3	3 1/2
	88.9	R 3	3 1/2
	100		
	101.6	R 3 1/2	4 1/4
	108		5
	114.3	R 4	5 1/4
A7	127		5 1/4
	133		6
	139.7	R 5	6 1/4
	152.4		6 1/2
	159		
	165		
A8	168.3	R 6	
	168.3	R 6	7
	177.8		7 5/8
	193.7		8 1/2
	216	R 8	
	219.1	R 8	
A9	219.1	R 8	
	244.5		
	273	R 10	
	323.9	R 12	
A10	355.6	R 14	
	406.4	R 16	

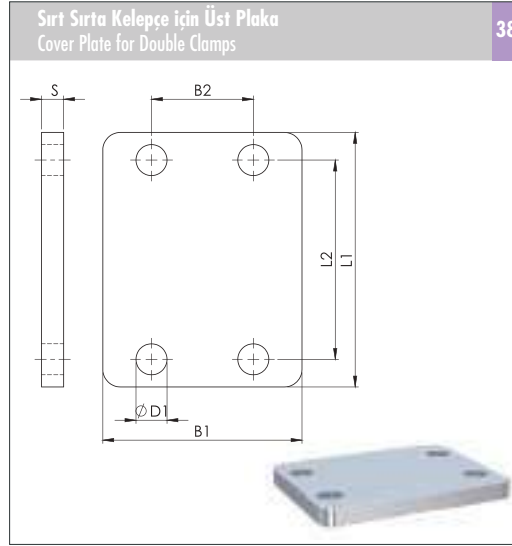
Ölçü Tablosu Dimension Table								Sipariş Kodu Order Code
L1	L2	B1	B2	H	S	G	ØD1	
180	122	120	61	12	10	M16 5/8-11 UNC	24	CA20M1A5
226	168	160	81	18	15	M20 3/4-10 UNC	30	CA20M1A6
270	205	182	93	21	15	M24 7/8-9 UNC	35	CA20M1A7
340	265	240	122	21	25	M30 1-1/8-7 UNC	45	CA20M1A8
520	395	324	166	38	30	M30 1-1/8-7 UNC	50	CA20M1A9
680	534	364	186	38	30	M30 1-1/8-7 UNC	50	CA20M1A0

Ölçü Tablosu Dimension Table										Sipariş Kodu Order Code
L1	L2	L3	B1	B2	H	S	G	ØD1	ØD2	
238	122	198	120	61	12	10	M16 5/8-11 UNC	24	21	CA21M1A5
309	168	259	160	81	18	15	M20 3/4-10 UNC	30	26	CA21M1A6
370	205	310	182	93	21	15	M24 7/8-9 UNC	35	31	CA21M1A7
440	265	380	240	124	21	25	M30 1-1/8-7 UNC	45	31	CA21M1A8
590	395	530	326	166	38	30	M30 1-1/8-7 UNC	50	31	CA21M1A9
750	534	690	364	186	38	30	M30 1-1/8-7 UNC	50	31	CA21M1A0

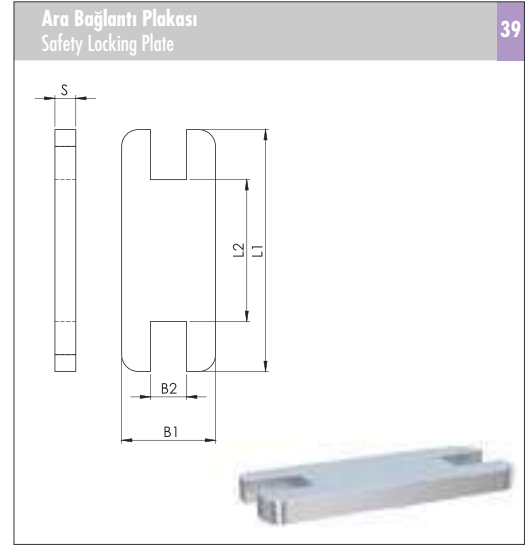
Metal + Kaplama Tipi Metal + Surface Finishing		Vida Tipi Thread Type	
0	Kaplanmaz / Uncoated	C	UNC
1	Fosfat / Phosphated / Fe/Znph	F	UNF
3	Galvaniz / Galvanized / Fe/Zn 8C Cr3-B	M	Metrik / Metric
4	CrNi 304 AISI 304	W	Whitworth
6	CrNi 316 AISI 316		
9	Çinko Nikel / Zinc Nickel Fe/ZnNi		

Farklı malzeme talepleriniz için lütfen LMC Makina'ya danışınız.

For different material request please consult LMC Makina.



C	U	2	0	T	3	A	1
Metal + Kaplama Tipi Metal + Surface Finishing						Grup Group	



C	H	0	0	T	3	A	1
Metal + Kaplama Tipi Metal + Surface Finishing						Grup Group	

Grup Group	Dış Çap (ØD) O.D. of Pipe / Tube/Hose mm	Anma Çapı (R) Boru Dış Nominal Bore Pipe inch	Dış Çap (ØD) O.D. of Pipe / Tube/Hose inch
A1	6		
	6.4		1/4
	8		5/16
	9.5		3/8
	10	R 1/8	
	12		
	12.7		1/2
	13.5	R 1/4	
	14		
	15		
16		5/8	
17.2	R 3/8		
18			
A2	19		3/4
	20		
	21.3	R 1/2	
	22		7/8
	25		
	25.4		1
	26.9	R 3/4	
	28		
	30		
	A3	30	
32			1 1/4
33.7		R 1	
35			
38			1 1/2
40			
42		R 1 1/4	
A4	38		1 1/2
	42		
	44.5		1 3/4
	48.3	R 1 1/2	
	50.8		2
	55		
	57		2 1/4
	60.3	R 2	
	63.5		2 1/2
	65		
70		2 3/4	

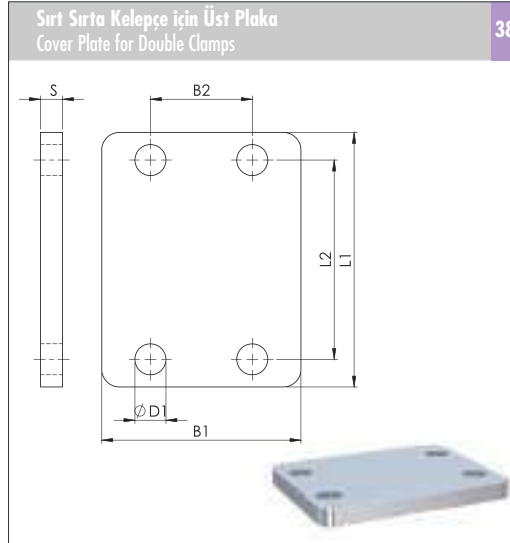
Ölçü Tablosu Dimension Table						Sipariş Kodu Order Code	
L1	L2	B1	B2	S	ØD1		
55	33	60	31	8	11	CU20T3A1	
70	45	60	31	8	11	CU20T3A2	
85	60	60	31	8	11	CU20T3A3	
115	90	90	46	10	14	CU20T3A4	

Ölçü Tablosu Dimension Table					Sipariş Kodu Order Code		
L1	L2	B1	B2	S			
56	13.5	30	15	8	CH00T3A1		
70	25	30	15	8	CH00T3A2		
85	40	30	15	8	CH00T3A3		
116	68	45	17	10	CH00T3A4		

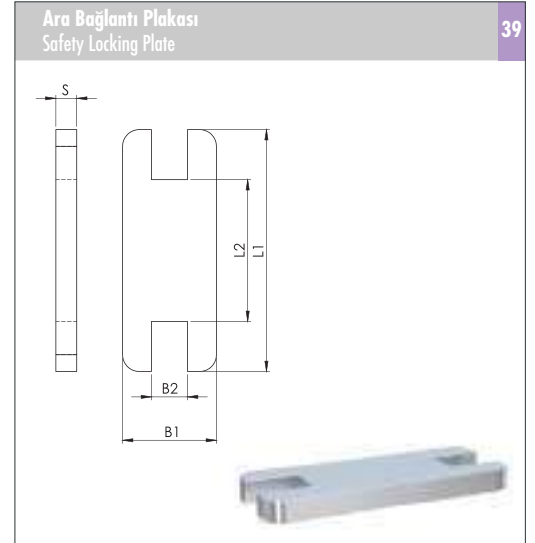
Metal + Kaplama Tipi	
Metal + Surface Finishing	
0	Kaplamasız / Uncoated
1	Fosfat / Phosphated / Fe/Znph
3	Galvaniz / Galvanized / Fe/Zn 8C Cr3-B
4	CrNi 304 / AISI 304
6	CrNi 316 / AISI 316
9	Çinko Nikel / Zinc Nickel - Fe/ZnNi

Farklı malzeme talepleriniz için lütfen LMC Makina'ya danışınız.

For different material request please consult LMC Makina.



C	U	2	0	T	3	A	1
					Metal + Kaplama Tipi Metal + Surface Finishing		Grup Group



C	H	0	0	T	3	A	1
					Metal + Kaplama Tipi Metal + Surface Finishing		Grup Group

Grup	Dış Çap (ØD)	Anma Çapı (R) Boru Dış	Dış Çap (ØD)
Group	O. D. of Pipe / Tube / Hose mm	Nominal Bore Pipe inch	O. D. of Pipe / Tube / Hose inch
A5	65		
	70		
	73	R 2 1/2	2 7/8
	76.1	R 2 1/2	3
	80		
A6	82.5		3 1/4
	88.9	R 3	3 1/2
	88.9	R 3	3 1/2
	100		
	101.6	R 3 1/2	
A7	108		4 1/4
	114.3	R 4	
	127		5
	133		5 1/4
	133		
A8	139.7	R 5	
	152.4		6
	159		6 1/4
	165		6 1/2
	168.3	R 6	
A9	168.3	R 6	
	177.8		7
	193.7		7 5/8
	216		8 1/2
	219.1	R 8	
A10	219.1	R 8	
	244.5		
	273	R 10	
	323.9	R 12	
	355.6	R 14	
	406.4	R 16	

Ölçü Tablosu						Sipariş Kodu
Dimension Table						Order Code
L1	L2	B1	B2	S	ØD1	
152	122	120	61	10	19	CU20T3A5
206	168	160	81	15	22	CU20T3A6
251	205	182	93	15	26	CU20T3A7
320	265	240	122	25	35	CU20T3A8
470	395	324	166	30	35	CU20T3A9
630	534	364	186	30	35	CU20T3A0

Ölçü Tablosu					Sipariş Kodu
Dimension Table					Order Code
L1	L2	B1	B2	S	
153	97	60	21	10	CH00T3A5
206	130	80	27	15	CH00T3A6
251	166	90	30	15	CH00T3A7
325	205	120	49	25	CH00T3A8

Metal + Kaplama Tipi Metal + Surface Finishing		Vida Tipi Thread Type	
0	Kaplamasız / Uncoated	C	UNC
1	Fosfat / Phosphated / Fe/Znph	F	UNF
3	Galvaniz / Galvanized / Fe/Zn 8C Cr3-B	M	Metrik / Metric
4	CrNi 304 AISI 304	W	Whitworth
6	CrNi 316 AISI 316		
9	Çinko Nikel / Zinc Nickel Fe/ZnNi		

Farklı malzeme talepleriniz için lütfen LMC Makina'ya danışınız.

For different material request please consult LMC Makina.

**Altıköşe Başlı Cıvata**  
Hexagon Head Bolt

40

DIN 931 / 933 - ISO 4014

**Ara Bağlantı Cıvatası**  
Stacking Bolt

41

C C A M 3 0 1 0 0 4 5

Vida Tipi  
Thread Type

Metal + Kaplama Tipi  
Metal + Surface Finishing

Vida Ölçüsü  
Screw-Bolt Size

Cıvata Boyu  
Screw-Bolt Length

C C B M 3 0 1 0 0 2 4

Vida Tipi  
Thread Type

Metal + Kaplama Tipi  
Metal + Surface Finishing

Vida Ölçüsü  
Screw-Bolt Size

Cıvata Boyu  
Screw-Bolt Length

Grup Group	Dış Çap (ØD) O.D. of Pipe / Tube/Hose mm	Anma Çapı (R) Boru Dışı Nominal Bore Pipe inch	Dış Çap (ØD) O.D. of Pipe / Tube/Hose inch
A1	6		
	6.4		1/4
	8		5/16
	9.5		3/8
	10	R 1/8	
	12		
	12.7		1/2
	13.5	R 1/4	
	14		
	15		
16		5/8	
17.2	R 3/8		
18			
A2	19		3/4
	20		
	21.3	R 1/2	
	22		7/8
	25		1
	25.4		
	26.9	R 3/4	
	28		
	30		
	A3	30	
32			1 1/4
33.7		R 1	
35			
38			1 1/2
40			
42	R 1 1/4		
A4	38		1 1/2
	42		
	44.5		1 3/4
	48.3	R 1 1/2	
	50.8		2
	55		2 1/4
	57		
	60.3	R 2	
	63.5		2 1/2
	65		
70		2 3/4	

Ölçü Tablosu Dimension Table	Sipariş Kodu Order Code
GxL	
M10x45 3/8-16 UNC x 1-3/4	CCAM3010045 CCAC3012045
M10x60 3/8-16 UNC x 2-1/4	CCAM3010060 CCAC3012060
M10x70 3/8-16 UNC x 2-3/4	CCAM3010070 CCAC3012070
M12x100 7/6-14 UNC x 4	CCAM3012100 CCAC3014100

Ölçü Tablosu Dimension Table					Sipariş Kodu Order Code
L1	L2	L3 min.	G	SW	
49	24	15	M10 3/8-16 UNC	15	CCBM3010024 CCBC3012024
65	40	15	M10 3/8-16 UNC	15	CCBM3010040 CCBC3012040
74	50	15	M10 3/8-16 UNC	15	CCBM3010050 CCBC3012050
108	81	18	M12 7/16-14 UNC	17	CCBM3012081 CCBC3014081

Metal + Kaplama Tipi Metal + Surface Finishing		Vida Tipi Thread Type	
0	Kaplanmaz / Uncoated	C	UNC
1	Fosfat / Phosphated / Fe/Znph	F	UNF
3	Galvaniz / Galvanized / Fe/Zn 8C Cr3-B	M	Metrik / Metric
4	CrNi 304 AISI 304	W	Whitworth
6	CrNi 316 AISI 316		
9	Çinko Nikel / Zinc Nickel Fe/ZnNi		

Farklı malzeme talepleriniz için lütfen LMC Makina'ya danışınız.

For different material request please consult LMC Makina.

**Altıköşe Başlı Cıvata**  
Hexagon Head Bolt

DIN 931 / 933 - ISO 4014

C	C	A	M	3	0	1	0	0	4	5
			Vida Tipi Thread Type						Vida Ölçüsü Screw-Bolt Size	
			Metal + Kaplama Tipi Metal + Surface Finishing							Cıvata Boyu Screw-Bolt Length

**Ara Bağlantı Cıvatası**  
Stacking Bolt

C	C	B	M	3	0	1	0	0	2	4
			Vida Tipi Thread Type						Vida Ölçüsü Screw-Bolt Size	
			Metal + Kaplama Tipi Metal + Surface Finishing							Cıvata Boyu Screw-Bolt Length

Grup Group	Dış Çap (ØD) O.D. of Pipe / Tube/Hose mm	Anma Çapı (R) Boru Dış Nominal Bore Pipe inch	Dış Çap (ØD) O.D. of Pipe / Tube/Hose inch
A5	65		
	70		
	73	R 2 1/2 <small>except DIN EN 10220</small>	2 7/8
	76.1	R 2 1/2 <small>only DIN EN 10220</small>	3
	80		
A6	82.5		3 1/4
	88.9	R 3	3 1/2
	88.9	R 3	3 1/2
	100		
	101.6	R 3 1/2	
	108		4 1/4
	114.3	R 4	
A7	127		5
	133		5 1/4
	133		
	139.7	R 5	
	152.4		6
A8	159		6 1/4
	165		6 1/2
	168.3	R 6	
	168.3	R 6	
	177.8		7
A9	193.7		7 5/8
	216		8 1/2
	219.1	R 8	
	219.1	R 8	
A10	244.5		
	273	R 10	
	323.9	R 12	
	355.6	R 14	
	406.4	R 16	

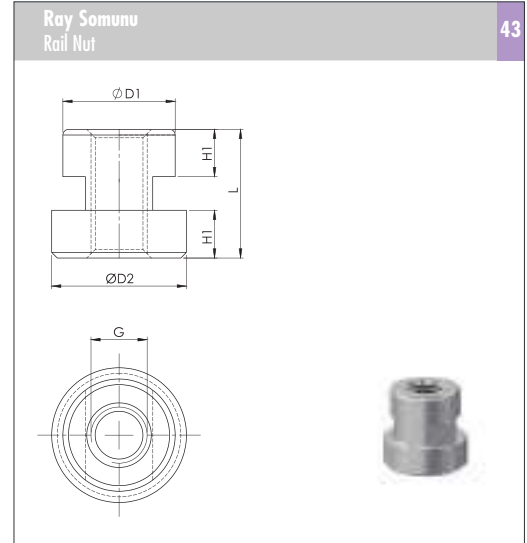
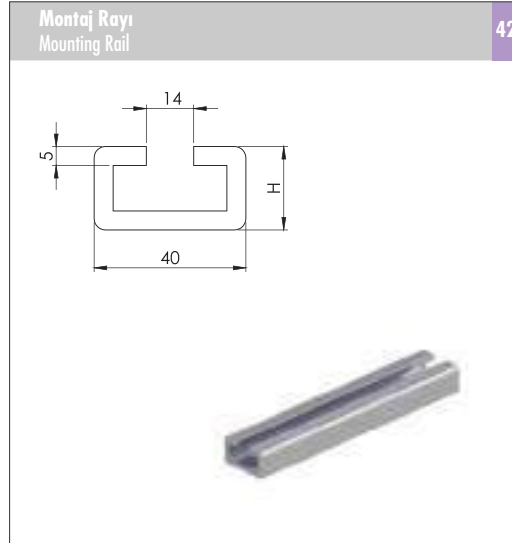
Ölçü Tablosu Dimension Table	Sipariş Kodu Order Code
GxL	
M16x130 5/8-11 UNC x 5-1/4	CCAM3016130 CCAC3020130
M20x190 3/4-10 UNC x 7-1/2	CCAM3020190 CCAC3024190
M24x220 7/8-9 UNC x 8-3/4	CCAM3024220 CCAC3028220
M30x300 1-1/8-7 UNC x 12	CCAM3030300 CCAC3104300
M30x450 1-1/8-7 UNC x 17-1/2	CCAM3030450 CCAC3104450
M30x560 1-1/8-7 UNC x 22	CCAM3030560 CCAC3104560

Ölçü Tablosu Dimension Table					Sipariş Kodu Order Code
L1	L2	L3 min.	G	SW	
144	110	24	M16 5/8-11 UNC	21	CCBM3016110 CCBC3020110
200	151	30	M20 3/4-10 UNC	27	CCBM3020151 CCBC3024151
240	180	50	M24 7/8-9 UNC	30	CCBM3024180 CCBC3028180
331	256	62	M30 1-1/8-7 UNC	46	CCBM3030256 CCBC3104256

Metal + Kaplama Tipi Metal + Surface Finishing		Vida Tipi Thread Type	
0	Kaplamasız / Uncoated	C	UNC
1	Fosfat / Phosphated / Fe/Znph	F	UNF
3	Galvaniz / Galvanized / Fe/Zn 8C Cr3-B	M	Metrik / Metric
4	CrNi 304 AISI 304	W	Whitworth
6	CrNi 316 AISI 316		
9	Çinko Nikel / Zinc Nickel Fe/ZnNi		

Farklı malzeme talepleriniz için lütfen LMC Makina'ya danışınız.

For different material request please consult LMC Makina.



C	R	Y	0	2	2	4	0	1
			↓ Metal + Kaplama Tipi Metal + Surface Finishing			↓ Vida Ölçüsü Screw-Bolt Size		↓ Boy Length

C	R	S	2	M	3	0	1	0
			↓ Tip Type	↓ Vida Tipi Thread Type	↓ Metal + Kaplama Tipi Metal + Surface Finishing		↓ Vida Ölçüsü Screw-Bolt Size	

Grup Group	Dış Çap (ØD) O.D. of Pipe / Tube/Hose mm	Anma Çapı (R) Boru Dış Nominal Bore Pipe inch	Dış Çap (ØD) O.D. of Pipe / Tube/Hose inch
A1	6		
	6.4		1/4
	8		5/16
	9.5		3/8
	10	R 1/8	
	12		
	12.7		1/2
	13.5	R 1/4	
	14		
	15		
A2	16		5/8
	17.2	R 3/8	
	18		
	19		3/4
	20		
	21.3	R 1/2	
	22		7/8
	25		
	25.4		1
	26.9	R 3/4	
A3	28		
	30		
	30		1 1/4
	32		
	33.7	R 1	
	35		
	38		1 1/2
	40		
	42	R 1 1/4	
	A4	38	
42			
44.5			1 3/4
48.3		R 1 1/2	
50.8			2
55			
57			2 1/4
60.3		R 2	
63.5			2 1/2
65			
70		2 3/4	

Ölçü Tablosu Dimension Table		Sipariş Kodu Order Code
H	Boy / Length	
22	1 m 2 m	CRY022401 CRY022402

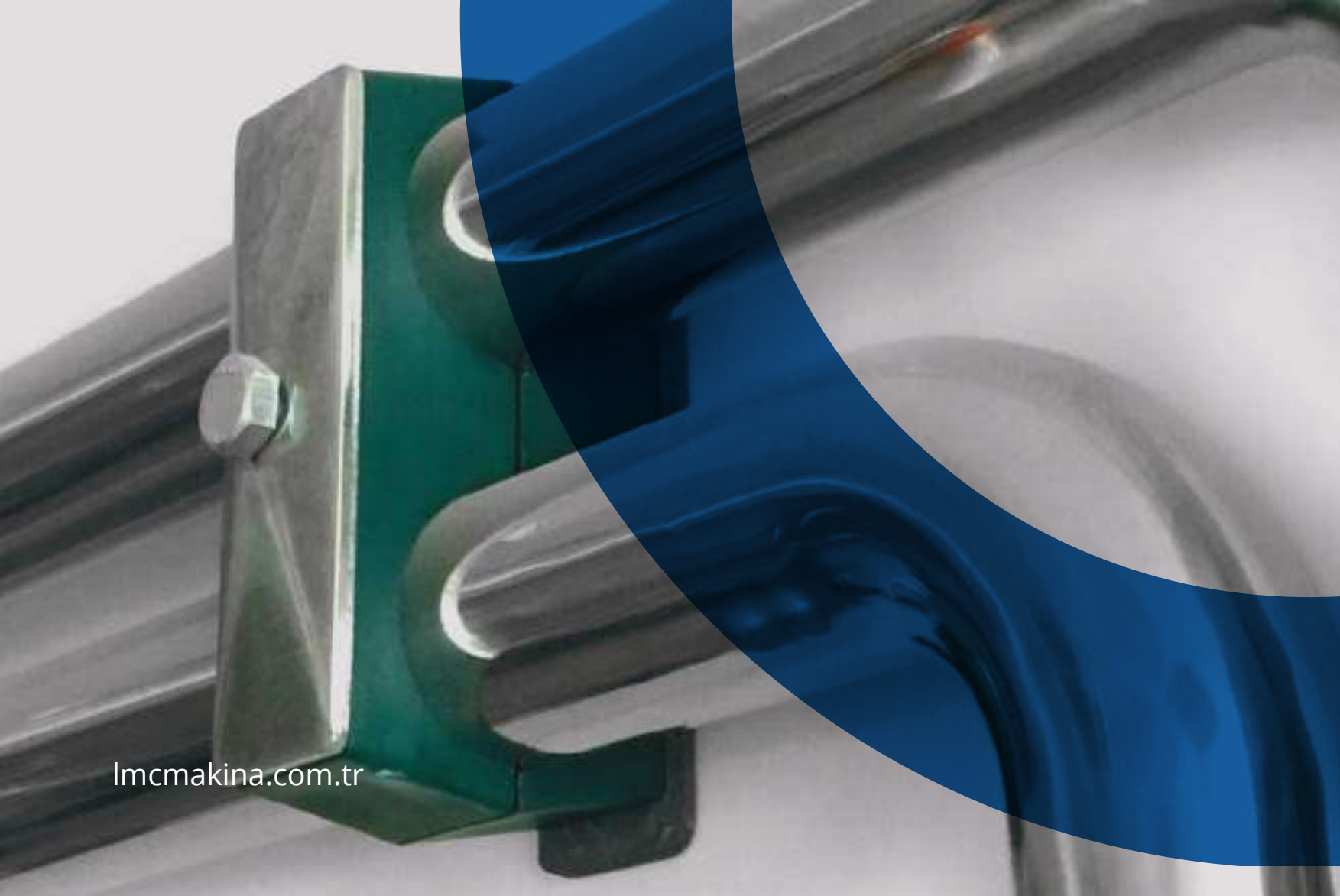
Ölçü Tablosu Dimension Table					Sipariş Kodu Order Code
L	H1	ØD1	ØD2	G	
21	7.5	17.8	24	M10 3/8-16 UNC	CRS2M3010 CRS2C3012
23	8.5	19.8	24	M12 7/16-14 UNC	CRS2M3012 CRS2C3014



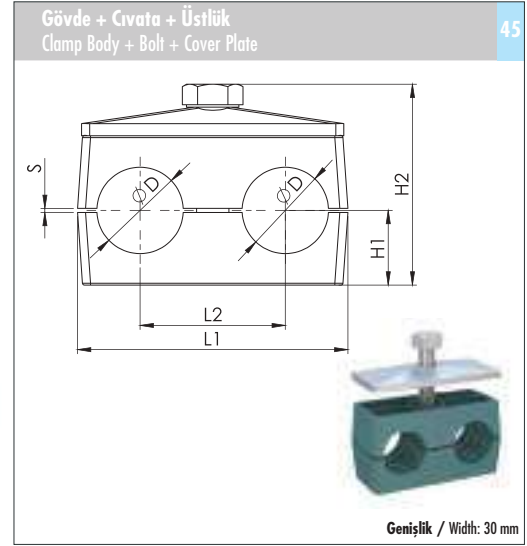
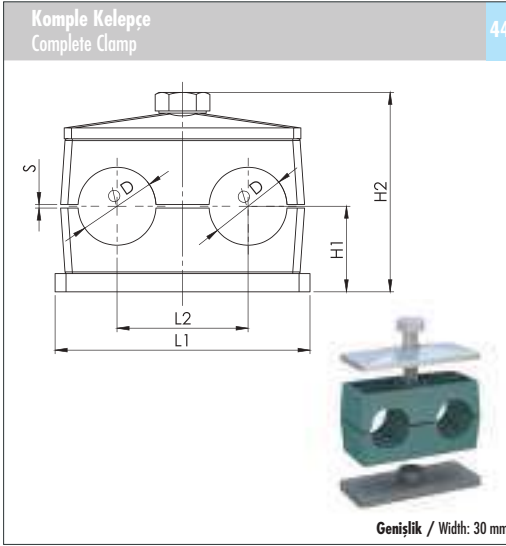
# LMC®

## İKİZ SERİ TWIN SERIES

**DIN 3015 / 3**



Metal + Kaplama Tipi Metal + Surface Finishing		Gövde Malzemesi Clamp Body Material	
0	Kaplanmaz / Uncoated	A	Alüminyum / Aluminum
1	Fosfat / Phosphated / Fe/Znph	N	Polyamid / Polyamide
3	Galvaniz / Galvanized / Fe/Zn 8C Cr3-B	T	TPE
4	CrNi 304 AISI 304	P	Polipropilen / Polypropylene
6	CrNi 316 AISI 316		
9	Çinko Nikel / Zinc Nickel Fe/ZnNi		



Farklı malzeme talepleriniz için lütfen LMC Makina'ya danışınız.

For different material request please consult LMC Makina.

CM40M11P1Y111X.X.X

Metal + Kaplama Tipi  
Metal + Surface Finishing  
 Gövde Malzemesi  
Clamp Body Material  
 Gövde Renk  
Clamp Body Colour  
 Grup  
Group  
 Ölçü Site  
Size

CD68M13P1Y111X.X.X

Metal + Kaplama Tipi  
Metal + Surface Finishing  
 Gövde Malzemesi  
Clamp Body Material  
 Gövde Renk  
Clamp Body Colour  
 Grup  
Group  
 Ölçü Site  
Size

Grup Group	Dış Çap (ØD) O.D. of Pipe / Tube/Hose mm	Anma Çapı (R) Boru Dış Nominal Bore Pipe inch	Dış Çap (ØD) O.D. of Pipe / Tube/Hose inch
I1	6		
	6.4		1/4
	8		5/16
	9.5		3/8
	10	R 1/8	
I2	12		
	12.7		1/2
	13.5	R 1/4	
	14		
	15		
I3	16		5/8
	17.2	R 3/8	
	18		
	19		3/4
	20		
I4	21.3	R 1/2	
	22		7/8
	23		
	25		
	25.4		1
I5	26.9	R 3/4	
	28		
	30		
I5	32		1 1/4
	33.7	R 1	
	35		
	38		1 1/2
	40		
42	R 1 1/4		

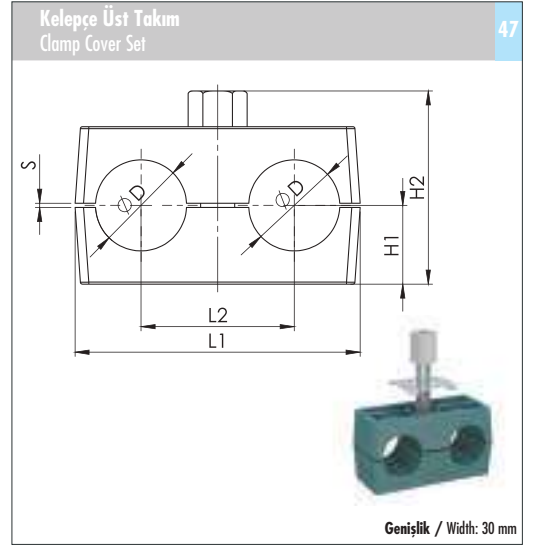
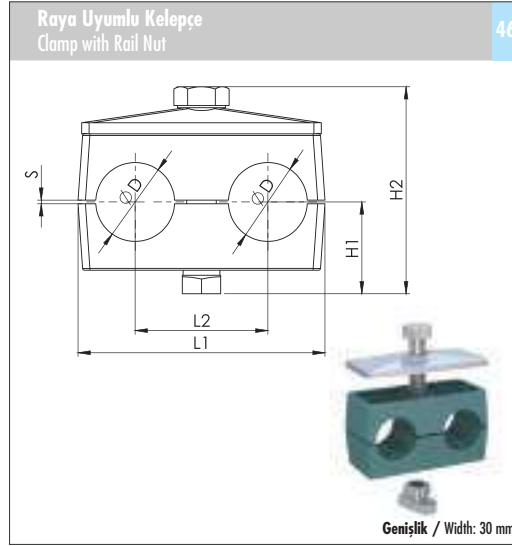
Ölçü Tablosu Dimension Table					Sipariş Kodu Order Code
L1	L2	H1	H2	S min.	
37	20	16.5	41	0.6	CM40M11P1Y11006.0
					CM40M11P1Y11006.4
					CM40M11P1Y11008.0
					CM40M11P1Y11009.5
					CM40M11P1Y11010.0
					CM40M11P1Y11012.0
55	29	18.5	44.5	0.7	CM40M11P1Y12012.7
					CM40M11P1Y12013.5
					CM40M11P1Y12014.0
					CM40M11P1Y12015.0
					CM40M11P1Y12016.0
					CM40M11P1Y12017.2
70	36	23.5	54.5	0.7	CM40M11P1Y13019.0
					CM40M11P1Y13020.0
					CM40M11P1Y13021.3
					CM40M11P1Y13022.0
					CM40M11P1Y13023.0
					CM40M11P1Y13025.0
85	45	25.5	58.5	0.7	CM40M11P1Y14026.9
					CM40M11P1Y14028.0
					CM40M11P1Y14030.0
110	56	32	71.5	0.7	CM40M11P1Y15032.0
					CM40M11P1Y15033.7
					CM40M11P1Y15035.0
					CM40M11P1Y15038.0
					CM40M11P1Y15040.0
CM40M11P1Y15042.0					

Ölçü Tablosu Dimension Table					Sipariş Kodu Order Code
L1	L2	H1	H2	S min.	
36	20	13.5	38	0.6	CD68M13P1Y11006.0
					CD68M13P1Y11006.4
					CD68M13P1Y11008.0
					CD68M13P1Y11009.5
					CD68M13P1Y11010.0
					CD68M13P1Y11012.0
53	29	13.5	39.5	0.7	CD68M13P1Y12012.7
					CD68M13P1Y12013.5
					CD68M13P1Y12014.0
					CD68M13P1Y12015.0
					CD68M13P1Y12016.0
					CD68M13P1Y12017.2
67	36	18.5	49.5	0.7	CD68M13P1Y13019.0
					CD68M13P1Y13020.0
					CD68M13P1Y13021.3
					CD68M13P1Y13022.0
					CD68M13P1Y13023.0
					CD68M13P1Y13025.0
82	45	20.5	53.5	0.7	CD68M13P1Y14026.9
					CD68M13P1Y14028.0
					CD68M13P1Y14030.0
106	56	27	66.5	0.7	CD68M13P1Y15032.0
					CD68M13P1Y15033.7
					CD68M13P1Y15035.0
					CD68M13P1Y15038.0
					CD68M13P1Y15040.0
CD68M13P1Y15042.0					

\* İstek üzerine, ikiz seri boru keleççelerinin delikleri birbirinden farklı çaplarda da üretilebilmektedir.

\* In twin series pipe clamps, the diameter of each pipe hole can be produced with different sizes upon request.

Metal + Kaplama Tipi Metal + Surface Finishing		Gövde Malzemesi Clamp Body Material	
0	Kaplamasız / Uncoated	A	Alüminyum / Aluminum
1	Fosfat / Phosphated / Fe/Znph	N	Polyamid / Polyamide
3	Galvaniz / Galvanized / Fe/Zn 8C Cr3-B	T	TPE
4	CrNi 304 AISI 304	P	Polipropilen / Polypropylene
6	CrNi 316 AISI 316		
9	Çinko Nikel / Zinc Nickel / Fe/ZnNi		



Farklı malzeme talepleriniz için lütfen  
LMC Makina'ya danışınız.

For different material request please consult LMC  
Makina.

CD70M13P1Y11XX.X
Metal + Kaplama Tipi Metal + Surface Finishing Gövde Malzemesi Clamp Body Material
Gövde Renk Clamp Body Colour
Grup Group
Ölçü Size

CDaaM63P1Y11XX.X
Metal + Kaplama Tipi Metal + Surface Finishing Gövde Malzemesi Clamp Body Material
Gövde Renk Clamp Body Colour
Grup Group
Ölçü Size

Grup Group	Dış Çap (ØD) O.D. of Pipe / Tube/Hose mm	Anma Çapı (R) Boru Dış Nominal Bore Pipe inch	Dış Çap (ØD) O.D. of Pipe / Tube/Hose inch
I1	6		
	6.4		1/4
	8		5/16
	9.5		3/8
	10	R 1/8	
I2	12		
	12.7		1/2
	13.5	R 1/4	
	14		
	15		
I3	16		5/8
	17.2	R 3/8	
	18		
	19		3/4
	20		
I4	21.3	R 1/2	
	22		7/8
	23		
	25		
	25.4		1
I5	26.9	R 3/4	
	28		
	30		
I5	32		1 1/4
	33.7	R 1	
	35		
	38		1 1/2
	40		
42	R 1 1/4		

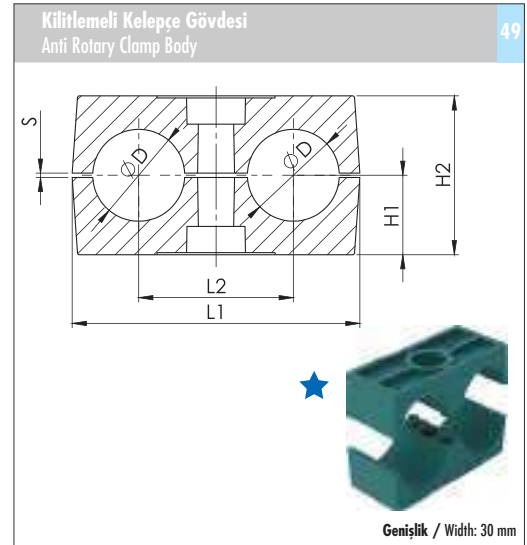
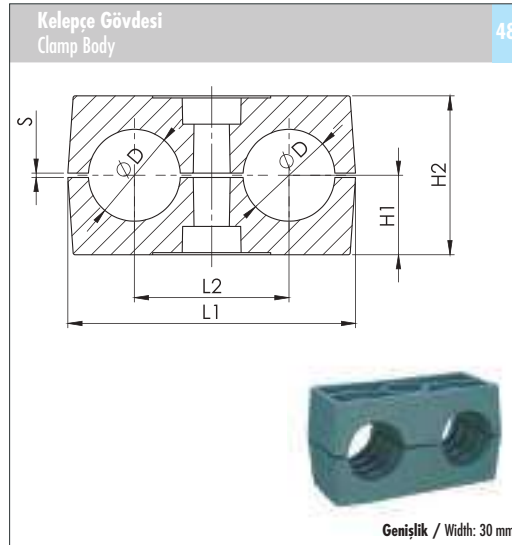
Ölçü Tablosu Dimension Table					Sipariş Kodu Order Code
L1	L2	H1	H2	S min.	
36	20	20.5	45	0.6	CD70M13P1Y11006.0
					CD70M13P1Y11006.4
					CD70M13P1Y11008.0
					CD70M13P1Y11009.5
					CD70M13P1Y11010.0
					CD70M13P1Y11012.0
53	29	20.5	46.5	0.7	CD70M13P1Y12012.7
					CD70M13P1Y12013.5
					CD70M13P1Y12014.0
					CD70M13P1Y12015.0
					CD70M13P1Y12016.0
					CD70M13P1Y12017.2
67	36	25.5	56.5	0.7	CD70M13P1Y13019.0
					CD70M13P1Y13020.0
					CD70M13P1Y13021.3
					CD70M13P1Y13022.0
					CD70M13P1Y13023.0
					CD70M13P1Y13025.0
82	45	27.5	60.5	0.7	CD70M13P1Y14026.9
					CD70M13P1Y14028.0
					CD70M13P1Y14030.0
106	56	34	73.5	0.7	CD70M13P1Y15032.0
					CD70M13P1Y15033.7
					CD70M13P1Y15035.0
					CD70M13P1Y15038.0
					CD70M13P1Y15040.0
CD70M13P1Y15042.0					

Ölçü Tablosu Dimension Table					Sipariş Kodu Order Code
L1	L2	H1	H2	S min.	
36	20	13.5	33	0.6	CDaaM63P1Y11006.0
					CDaaM63P1Y11006.4
					CDaaM63P1Y11008.0
					CDaaM63P1Y11009.5
					CDaaM63P1Y11010.0
					CDaaM63P1Y11012.0
53	29	13.5	33	0.7	CDaaM63P1Y12012.7
					CDaaM63P1Y12013.5
					CDaaM63P1Y12014.0
					CDaaM63P1Y12015.0
					CDaaM63P1Y12016.0
					CDaaM63P1Y12017.2
67	36	18.5	43	0.7	CDaaM63P1Y13019.0
					CDaaM63P1Y13020.0
					CDaaM63P1Y13021.3
					CDaaM63P1Y13022.0
					CDaaM63P1Y13023.0
					CDaaM63P1Y13025.0
82	45	20.5	47	0.7	CDaaM63P1Y14026.9
					CDaaM63P1Y14028.0
					CDaaM63P1Y14030.0
106	56	27	60	0.7	CDaaM63P1Y15032.0
					CDaaM63P1Y15033.7
					CDaaM63P1Y15035.0
					CDaaM63P1Y15038.0
					CDaaM63P1Y15040.0
CDaaM63P1Y15042.0					

\* İstek üzerine, ikiz seri boru kelepçelerinin delikleri birbirinden farklı çaplarda da üretilebilmektedir.

\* In twin series pipe clamps, the diameter of each pipe hole can be produced with different sizes upon request.

Gövde Malzemesi Clamp Body Material	Metal + Kaplama Tipi Metal + Surface Finishing	Vida Tipi Thread Type
A Alüminyum / Aluminum	0 Kaplamasız / Uncoated	C UNC
N Polyamid / Polyamide	1 Fosfat / Phosphated / Fe/Znph	F UNF
T TPE	3 Galvaniz / Galvanized / Fe/Zn 8C Cr-3-B	M Metrik / Metric
P Polipropilen / Polypropylene	4 CrNi 304 AISI 304	W Whitworth
	6 CrNi 316 AISI 316	
	9 Çinko Nikel / Zinc Nickel Fe/ZnNi	



Farklı malzeme talepleriniz için lütfen LMC Makina'ya danışınız.

For different material request please consult LMC Makina.

C	2	P	1	Y	I	I	X	X	X	.	X
Gövde Malzemesi Clamp Body Material	Gövde Tipi Clamp Body Design	Gövde Renk Clamp Body Colour	Grup Group							Ölçü Size	

C	2	P	1	Y	I	I	X	X	X	.	X
Gövde Malzemesi Clamp Body Material	Gövde Tipi Clamp Body Design	Gövde Renk Clamp Body Colour	Grup Group							Ölçü Size	

Grup Group	Dış Çap (ØD) O.D. of Pipe / Tube / Hose mm	Anma Çapı (R) Boru Dış Nominal Bore Pipe inch	Dış Çap (ØD) O.D. of Pipe / Tube / Hose inch
I1	6		
	6.4		1/4
	8		5/16
	9.5		3/8
	10	R 1/8	
I2	12		
	12.7		1/2
	13.5	R 1/4	
	14		
	15		
I3	16		5/8
	17.2	R 3/8	
	18		
	19		3/4
	20		
I4	21.3	R 1/2	
	22		7/8
	23		
	25		
	25.4		1
I5	26.9	R 3/4	
	28		
	30		
I5	32		1 1/4
	33.7	R 1	
	35		
	38		1 1/2
	40		
42	R 1 1/4		

Ölçü Tablosu Dimension Table					Sipariş Kodu Order Code
L1	L2	H1	H2	S min.	
36	20	13.5	27	0.6	C2P1Y11006.0
					C2P1Y11006.4
					C2P1Y11008.0
					C2P1Y11009.5
					C2P1Y11010.0
					C2P1Y11012.0
53	29	13.5	27	0.7	C2P1Y12012.7
					C2P1Y12013.5
					C2P1Y12014.0
					C2P1Y12015.0
					C2P1Y12016.0
					C2P1Y12017.2
67	36	18.5	37	0.7	C2P1Y13019.0
					C2P1Y13020.0
					C2P1Y13021.3
					C2P1Y13022.0
					C2P1Y13023.0
					C2P1Y13025.0
82	45	20.5	41	0.7	C2P1Y14026.9
					C2P1Y14028.0
					C2P1Y14030.0
106	56	27	54	0.7	C2P1Y15032.0
					C2P1Y15033.7
					C2P1Y15035.0
					C2P1Y15038.0
					C2P1Y15040.0
C2P1Y15042.0					

Ölçü Tablosu Dimension Table					Sipariş Kodu Order Code
L1	L2	H1	H2	S min.	
36	20	13.5	27	0.6	C2P1Y11006.0
					C2P1Y11006.4
					C2P1Y11008.0
					C2P1Y11009.5
					C2P1Y11010.0
					C2P1Y11012.0
53	29	13.5	27	0.7	C2P1Y12012.7
					C2P1Y12013.5
					C2P1Y12014.0
					C2P1Y12015.0
					C2P1Y12016.0
					C2P1Y12017.2
67	36	18.5	37	0.7	C2P1Y13019.0
					C2P1Y13020.0
					C2P1Y13021.3
					C2P1Y13022.0
					C2P1Y13023.0
					C2P1Y13025.0
82	45	20.5	41	0.7	C2P1Y14026.9
					C2P1Y14028.0
					C2P1Y14030.0
106	56	27	54	0.7	C2P1Y15032.0
					C2P1Y15033.7
					C2P1Y15035.0
					C2P1Y15038.0
					C2P1Y15040.0
C2P1Y15042.0					

\* İstek üzerine, ikiz seri boru kelepçelerinin delikleri birbirinden farklı çaplarda da üretilebilmektedir.  
\* In twin series pipe clamps, the diameter of each pipe hole can be produced with different sizes upon request.



**Note / Note:**

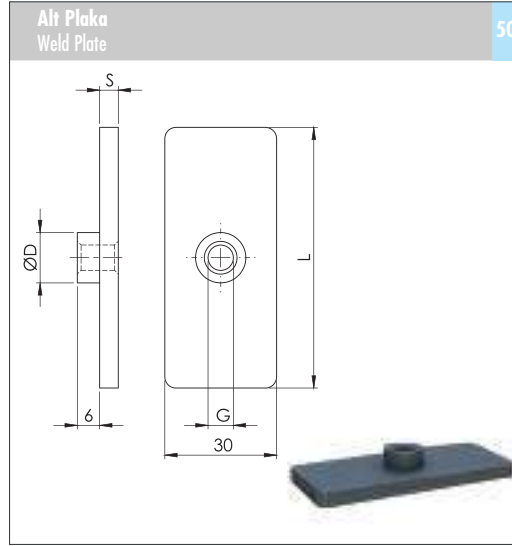
Düz ve tırtırlı kelepçelerimiz kademeli olarak "kilitlemeli kelepçe gövdesi" şeklinde üretilmeye başlanacak ve siparişleriniz kilitlemeli kelepçe gövdesi olarak gönderilecektir.

Smooth and serrated clamps will be started to be produced in the form of "anti-rotary clamp bodies" gradually and your orders will be sent as anti-rotary clamp bodies.

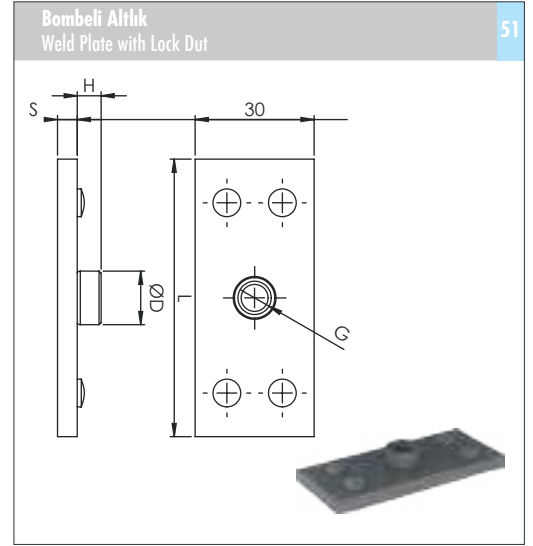
Metal + Kaplama Tipi Metal + Surface Finishing		Vida Tipi Thread Type	
0	Kaplamasız / Uncoated	C	UNC
1	Fosfat / Phosphated / Fe/Znph	F	UNF
3	Galvaniz / Galvanized / Fe/Zn 8C Cr3-B	M	Metrik / Metric
4	CrNi 304 AISI 304	W	Whitworth
6	CrNi 316 AISI 316		
9	Çinko Nikel / Zinc Nickel Fe/ZnNi		

Farklı malzeme talepleriniz için lütfen LMC Makina'ya danışınız.

For different material request please consult LMC Makina.



C	A	O	O	M	T	I	I
				Vida Tipi Thread Type	Metal + Kaplama Tipi Metal + Surface Finishing		Grup Group



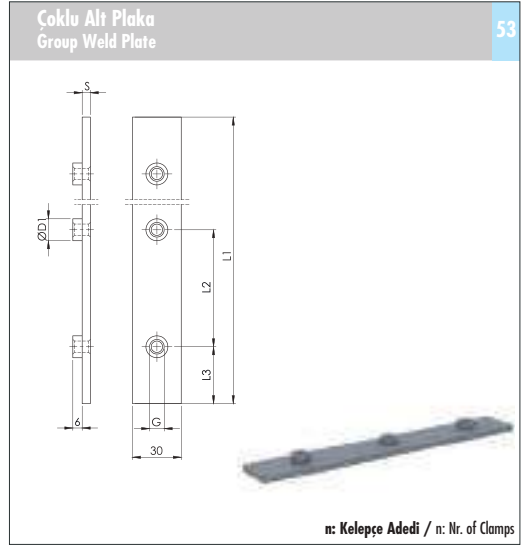
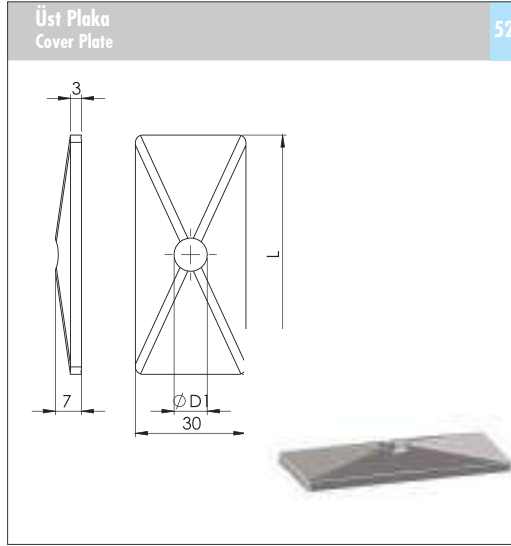
C	A	O	O	M	T	I	I	.B
				Vida Tipi Thread Type	Metal + Kaplama Tipi Metal + Surface Finishing		Grup Group	

Grup Group	Dış Çap (ØD) O.D. of Pipe / Tube/Hose mm	Anma Çapı (R) Boru Dış Nominal Bore Pipe inch	Dış Çap (ØD) O.D. of Pipe / Tube/Hose inch
I1	6		
	6.4		1/4
	8		5/16
	9.5		3/8
	10	R 1/8	
I2	12		
	12.7		1/2
	13.5	R 1/4	
	14		
	15		5/8
I3	16	R 3/8	
	17.2		
	18		3/4
	19		
	20	R 1/2	
I4	21.3		7/8
	22		
	23		
	25		1
	25.4		
I5	26.9	R 3/4	
	28		1 1/4
	30		
I5	32	R 1	
	33.7		1 1/2
	35		
	38		
	40		
42	R 1 1/4		

Ölçü Tablosu Dimension Table				Sipariş Kodu Order Code
L	S	ØD1	G	
37	3	12	M6 1/4-20 UNC	CA00M111 CA00C111
55	5	14	M8 5/16-18 UNC	CA00M112 CA00C112
70	5	14	M8 5/16-18 UNC	CA00M113 CA00C113
85	5	14	M8 5/16-18 UNC	CA00M114 CA00C114
110	5	14	M8 5/16-18 UNC	CA00M115 CA00C115

Ölçü Tablosu Dimension Table				Sipariş Kodu Order Code
L	S	ØD1	G	
37	3	12	M6 1/4-20 UNC	CA00M111.B CA00C111.B
55	5	14	M8 5/16-18 UNC	CA00M112.B CA00C112.B
70	5	14	M8 5/16-18 UNC	CA00M113.B CA00C113.B
85	5	14	M8 5/16-18 UNC	CA00M114.B CA00C114.B
110	5	14	M8 5/16-18 UNC	CA00M115.B CA00C115.B

Metal + Kaplama Tipi Metal + Surface Finishing		Gövde Malzemesi Clamp Body Material	
0	Kaplanmaz / Uncoated	A	Alüminyum / Aluminum
1	Fosfat / Phosphated / Fe/Znph	N	Polyamid / Polyamide
3	Galvaniz / Galvanized / Fe/Zn 8C Cr3-B	T	TPE
4	CrNi 304 AISI 304	P	Polipropilen / Polypropylene
6	CrNi 316 AISI 316		
9	Çinko Nikel / Zinc Nickel Fe/ZnNi		



n: Keleçe Adedi / n: Nr. of Clamps

Farklı malzeme talepleriniz için lütfen LMC Makina'ya danışınız.

For different material request please consult LMC Makina.

C	U	O	O	T	3	I	I

C	A	O	S	M	1	I	I

Grup Group	Dış Çap (ØD) O.D. of Pipe / Tube/Hose mm	Anma Çapı (R) Boru Dış Nominal Bore Pipe inch	Dış Çap (ØD) O.D. of Pipe / Tube/Hose inch
I1	6		
	6.4		1/4
	8		5/16
	9.5		3/8
	10	R 1/8	
I2	12		
	12.7		1/2
	13.5	R 1/4	
	14		
	15		
I3	16		5/8
	17.2	R 3/8	
	18		
	19		3/4
	20		
I4	21.3	R 1/2	
	22		7/8
	23		
	25		
	25.4		1
I5	26.9	R 3/4	
	28		
	30		
I5	32		1 1/4
	33.7	R 1	
	35		
	38		1 1/2
	40		
42	R 1 1/4		

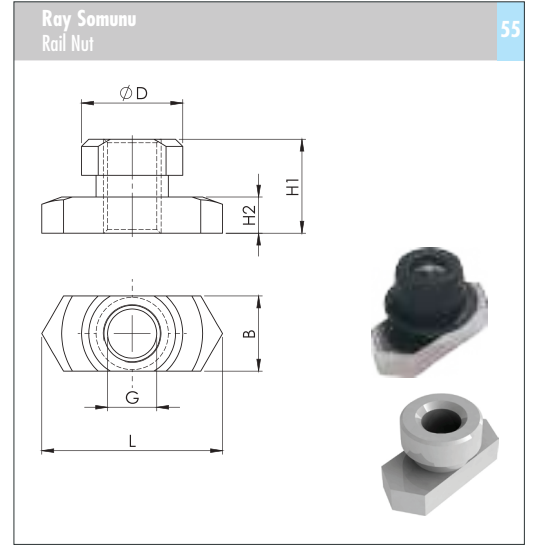
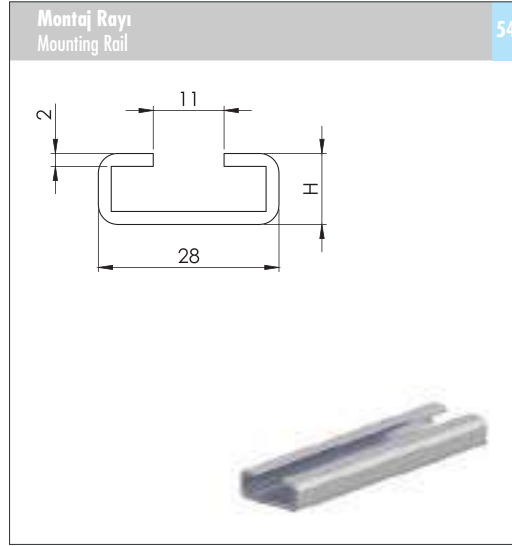
Ölçü Tablosu Dimension Table		Sipariş Kodu Order Code
L	ØD1	
34	7	CU00T311
52	9	CU00T312
65	9	CU00T313
79	9	CU00T314
102	9	CU00T315

Ölçü Tablosu Dimension Table							Sipariş Kodu Order Code
L1	L2	L3	S	ØD1	G	n	
196	40	18	3	12	M6 1/4-20 UNC	5	CA05M111 CA05C111
288	58	28	5	14	M8 5/16-18 UNC	5	CA05M112 CA05C112
358	72	35	5	14	M8 5/16-18 UNC	5	CA05M113 CA05C113
445	90	42	5	14	M8 5/16-18 UNC	5	CA05M114 CA05C114
558	112	55	5	14	M8 5/16-18 UNC	5	CA05M115 CA05C115

Metal + Kaplama Tipi Metal + Surface Finishing		Vida Tipi Thread Type	
0	Kaplamasız / Uncoated	C	UNC
3	Galvaniz / Galvanized / Fe/Zn 8C Cr3-B	F	UNF
4	CrNi 304 AISI 304	M	Metrik / Metric
6	CrNi 316 AISI 316	W	Whitworth
9	Çinko Nikel / Zinc Nickel / Fe/ZnNi		

Farklı malzeme talepleriniz için lütfen LMC Makina'ya danışınız.

For different material request please consult LMC Makina.



C	R	Y	3	1	1	2	8	1
			▼ Metal + Kaplama Tipi Metal + Surface Finishing			▼ Ölçü Size		▼ Boy Length

C	R	S	1	M	3	0	8
			▼ Tip Type	▼ Vida Tipi Thread Type	▼ Metal + Kaplama Tipi Metal + Surface Finishing		▼ Vida Ölçüsü Screw - Bolt Size

Grup Group	Dış Çap (ØD) O.D. of Pipe / Tube/Hose mm	Anma Çapı (R) Boru Dış Nominal Bore Pipe inch	Dış Çap (ØD) O.D. of Pipe / Tube/Hose inch
I1	6		
	6.4		1/4
	8		5/16
	9.5		3/8
	10	R 1/8	
I2	12		
	12.7		1/2
	13.5	R 1/4	
	14		
	15		
I3	16		5/8
	17.2	R 3/8	
	18		
	19		3/4
	20		
I4	21.3	R 1/2	
	22		7/8
	23		
	25		
	25.4		1
I5	26.9	R 3/4	
	28		
	30		
I5	32		1 1/4
	33.7	R 1	
	35		
	38		1 1/2
	40		
42	R 1 1/4		

Ölçü Tablosu Dimension Table		Sipariş Kodu Order Code
H	Boy / Length	
11	1m	CRY311281
11	2m	CRY311282
14	1m	CRY314281
14	2m	CRY314282

Ölçü Tablosu Dimension Table						Sipariş Kodu Order Code
L	B	H1	H2	ØD1	G	
25.4	10.4	13	5	12	M6 1/4-20 UNC	CRS1M3006 CRS1C3008
25.4	10.4	13	5	14	M8 5/16-18 UNC	CRS1M3008 CRS1C3010

Metal + Kaplama Tipi Metal + Surface Finishing		Vida Tipi Thread Type	
0	Kaplanasız / Uncoated	C	UNC
3	Galvaniz / Galvanized / Fe/Zn 8C Cr3-B	F	UNF
4	CrNi 304 AISI 304	M	Metrik / Metric
6	CrNi 316 AISI 316	W	Whitworth
9	Çinko Nikel / Zinc Nickel Fe/ZnNi		

Farklı malzeme talepleriniz için lütfen LMC Makina'ya danışınız.

For different material request please consult LMC Makina.

**Altıköşe Başlı Cıvata**  
Hexagon Head Bolt

56

DIN 931 / 933 - ISO 4014

**Ara Bağlantı Cıvatası**  
Stacking Bolt

57

C C A M 3 0 0 6 0 3 5

↓ Vida Tipi  
Thread Type

↓ Metal + Kaplama Tipi  
Metal + Surface Finishing

↓ Vida Ölçüsü  
Screw - Bolt Size

↓ Cıvata Boyu  
Screw - Bolt Length

C C B M 3 0 0 6 0 2 0

↓ Vida Tipi  
Thread Type

↓ Metal + Kaplama Tipi  
Metal + Surface Finishing

↓ Vida Ölçüsü  
Screw - Bolt Size

↓ Cıvata Boyu  
Screw - Bolt Length

Grup Group	Dış Çap (ØD) O.D. of Pipe / Tube/Hose mm	Anma Çapı (R) Boru Diş Nominal Bore Pipe inch	Dış Çap (ØD) O.D. of Pipe / Tube/Hose inch
I1	6		
	6.4		1/4
	8		5/16
	9.5		3/8
	10	R 1/8	
I2	12		
	12.7		1/2
	13.5	R 1/4	
	14		
	15		
I3	16		5/8
	17.2	R 3/8	
	18		
	19		3/4
	20		
I4	21.3	R 1/2	
	22		7/8
	23		
	25		
	25.4		1
I5	26.9	R 3/4	
	28		
	30		
I5	32		1 1/4
	33.7	R 1	
	35		
	38		1 1/2
	40		
42	R 1 1/4		

Ölçü Tablosu Dimension Table	Sipariş Kodu Order Code
GxL	
M6x35 1/4-20 UNC x 1-3/8	CCAM3006035 CCAC3008035
M8x35 5/16-18 UNC x 1-3/8	CCAM3008035 CCAC3010035
M8x45 5/16-18 UNC x 1-3/4	CCAM3008045 CCAC3010045
M8x50 5/16-18 UNC x 2	CCAM3008050 CCAC3010050
M8x60 5/16-18 UNC x 2-1/2	CCAM3008060 CCAC3010060

Ölçü Tablosu Dimension Table				Sipariş Kodu Order Code
L1	L2	SW	G	
34	20	11	M6 1/4-20 UNC	CCBM3006020 CCBC3008020
34	20	12	M8 5/16-18 UNC	CCBM3008020 CCBC3010020
44	29	12	M8 5/16-18 UNC	CCBM3008029 CCBC3010029
49	34	12	M8 5/16-18 UNC	CCBM3008034 CCBC3010034
61	46	12	M8 5/16-18 UNC	CCBM3008046 CCBC3010046



Metal + Kaplama Tipi	
Metal + Surface Finishing	
0	Kaplamasız / Uncoated
1	Fosfat / Phosphated / Fe/Znph
3	Galvaniz / Galvanized / Fe/Zn 8C Cr3-B
4	CrNi 304 / AISI 304
6	CrNi 316 / AISI 316
9	Çinko Nikel / Zinc Nickel - Fe/ZnNi

Farklı malzeme talepleriniz için lütfen LMC Makina'ya danışınız.

For different material request please consult LMC Makina.

**Ara Bağlantı Plakası**  
Safety Locking Plate

58

C	H	0	0	T	3	I	1
					Metal + Kaplama Tipi Metal + Surface Finishing		
						Grup Group	

Grup	Dış Çap (ØD)	Anma Çapı (R) Boru Dış	Dış Çap (ØD)
Group	O.D. of Pipe / Tube/Hose mm	Nominal Bore Pipe inch	O.D. of Pipe / Tube/Hose inch
I1	6		
	6.4		1/4
	8		5/16
	9.5		3/8
	10	R 1/8	
I2	12		
	12.7		1/2
	13.5	R 1/4	
	14		
	15		
I3	16		5/8
	17.2	R 3/8	
	18		
	19		3/4
	20		
I4	21.3	R 1/2	
	22		7/8
	23		
	25		
	25.4		1
I5	26.9	R 3/4	
	28		
	30		
I5	32		1 1/4
	33.7	R 1	
	35		
	38		1 1/2
	40		
	42	R 1 1/4	

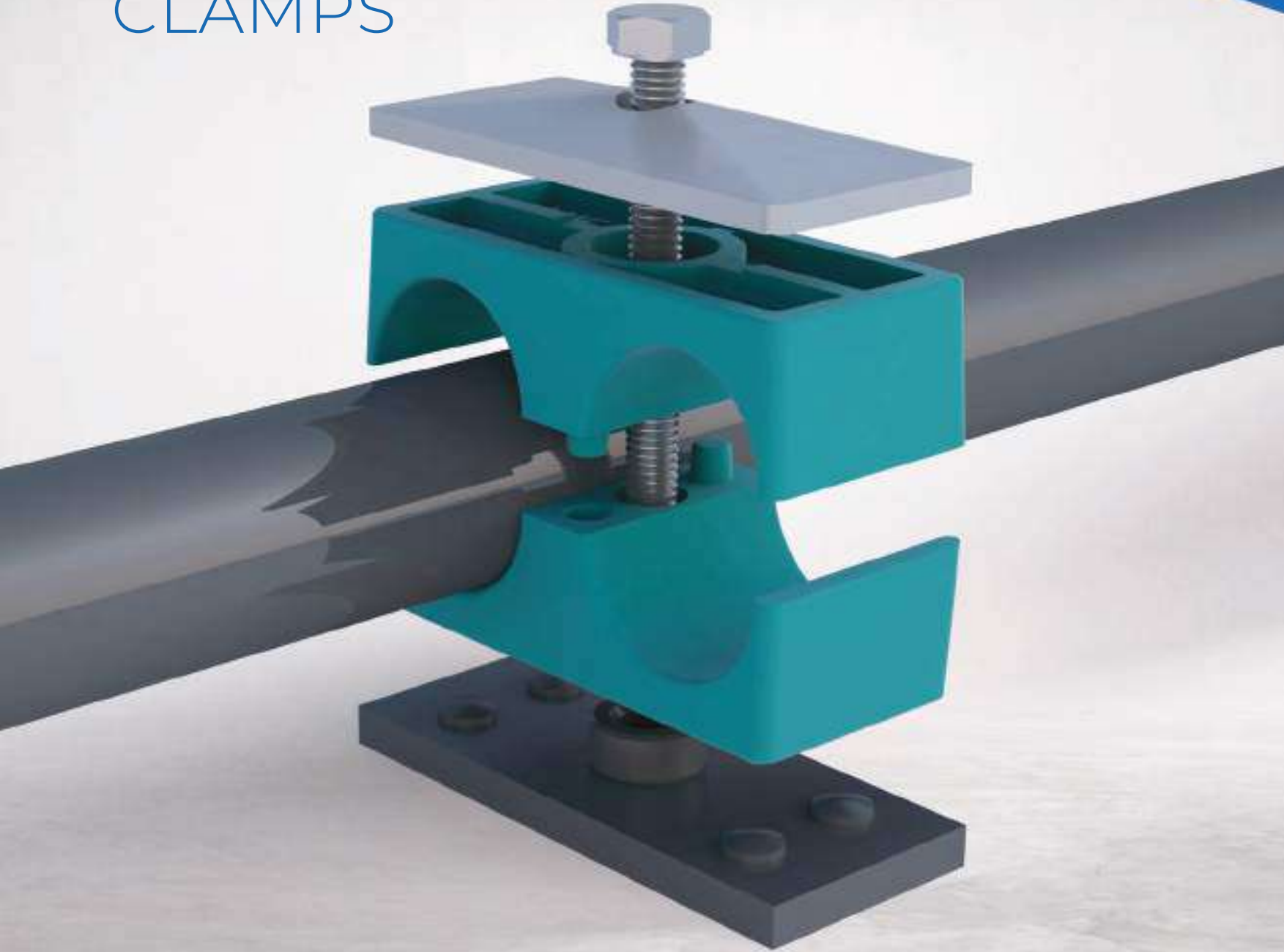
Ölçü Tablosu	Sipariş Kodu
Dimension Table	Order Code
SW	
11.1	CH00T311
12.1	
12.1	CH00T312
12.1	
12.1	



LMC®

# KİLİTLEMELİ KELEPÇE

ANTI ROTARY  
CLAMPS



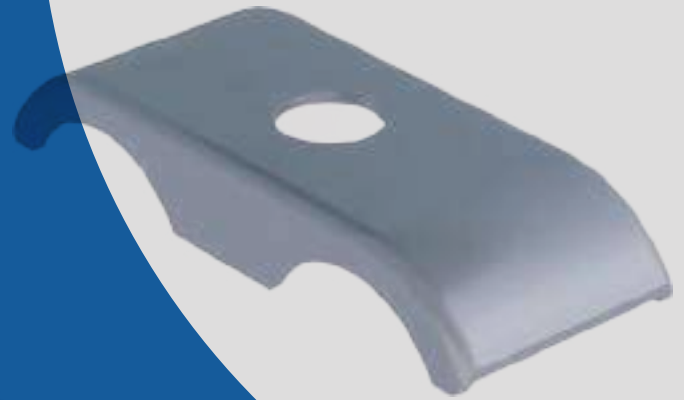
Tüm kelepçe ürünlerimiz kademeli olarak "kilitlemeli kelepçe" şeklinde üretilmeye başlanacaktır. Bu yüzden sipariş verilen ürünlerin tamamı kilitleme özelliğine sahip olmayabilir. Lütfen siparişiniz esnasında konuyla ilgili olarak bilgi alınız.

All of our clamp products will be started to be produced in the form of "anti-rotary clamps" gradually. Therefore, not all ordered products may have the anti-rotary feature. Please inquire about the subject during your order.

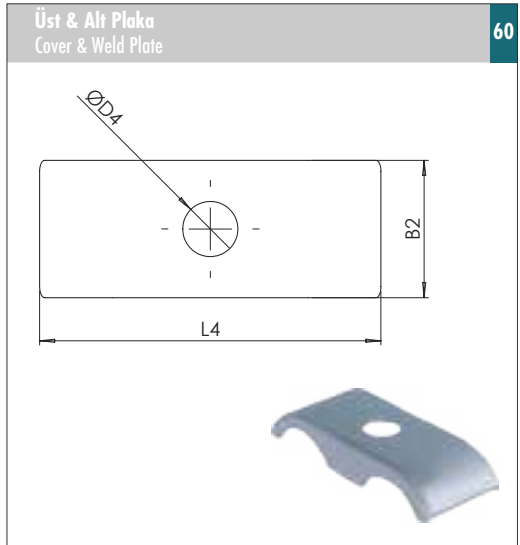
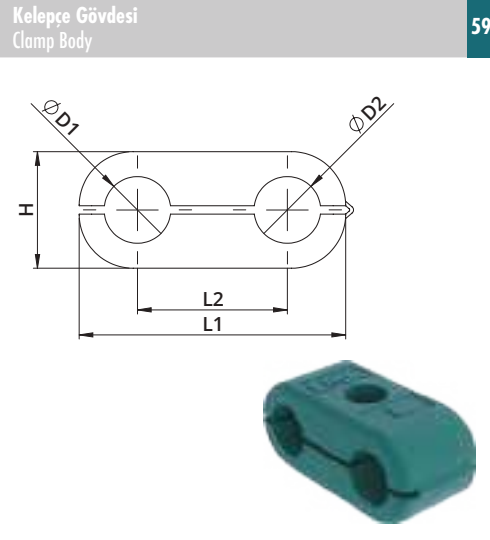
# LMC®

## L SERİSİ KELEPÇELER

L-SERIES  
CLAMPS

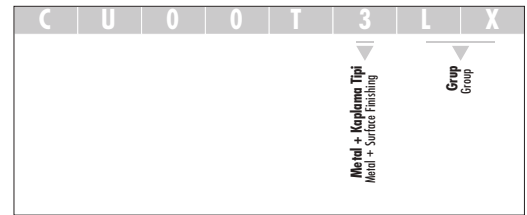
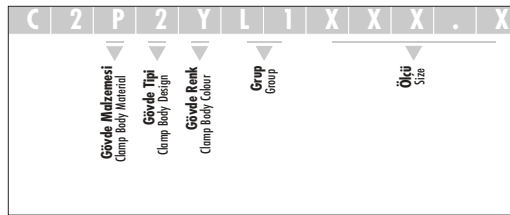


Metal + Kaplama Tipi Metal + Surface Finishing		Gövde Malzemesi Clamp Body Material	
0	Kaplamasız / Uncoated	A	Alüminyum / Aluminum
1	Fosfat / Phosphated / Fe/Znph	N	Polyamid / Polyamide
3	Galvaniz / Galvanized / Fe/Zn 8C Cr3-B	T	TPE
4	CrNi 304 AISI 304	P	Polipropilen / Polypropylene
6	CrNi 316 AISI 316		
9	Çinko Nikel / Zinc Nickel Fe/ZnNi		



**Farklı malzeme talepleriniz için lütfen LMC Makina'ya danışınız.**

For different material request please consult LMC Makina.



Grup Group	Dış Çap (ØD) O.D. of Pipe / Tube / Hose mm	Anma Çapı (R) Boru Dış Nominal Bore Pipe inch	Dış Çap (ØD) O.D. of Pipe / Tube / Hose inch
I1	6		
	6,4		1/4"
	8		5/16"
I2	8		5/16"
	9,5		3/8"
	10	R1/8"	
	12		
I3	12,7		1/2"
	10		
	12		
	12,7		1/2"
	13,5	R1/4"	
I4	14		
	15		
	16		5/8"
	17,2	R3/8"	
	18		
	19		3/4"
	20		
	21,3	R1/2"	
22		7/8"	

Ölçü Tablosu Dimension Table					Sipariş Kodu Order Code
L1	L2	B	H	ØD3	
32	18	14,5	13,5	6,8	C2P2YL1006.0
					C2P2YL1006.4
					C2P2YL1008.0
41	22	14,5	18,5	6,8	C2P2YL2008.0
					C2P2YL2009.5
					C2P2YL2010.0
					C2P2YL2012.0
					C2P2YL2012.7
54	30	14,5	23,5	6,8	C2P2YL3010.0
					C2P2YL3012.0
					C2P2YL3012.7
					C2P2YL3013.5
					C2P2YL3014.0
					C2P2YL3015.0
					C2P2YL3016.0
70	37	14,5	30,5	6,8	C2P2YL4014.0
					C2P2YL4015.0
					C2P2YL4016.0
					C2P2YL4017.3
					C2P2YL4018.0
					C2P2YL4019.0
					C2P2YL4020.0
					C2P2YL4021.3
C2P2YL4022.0					

Ölçü Tablosu Dimension Table			Sipariş Kodu Order Code
L4	B2	ØD3	
29,5	15,5	6,8	CU00T3L1
40	15,5	6,8	CU00T3L2
51	16	6,8	CU00T3L3
63,5	16	6,8	CU00T3L4

\* İstek üzerine, L serisi boru kelepçelerinin delikleri birbirinden farklı çaplarda da üretilebilmektedir.

\* In L series pipe clamps, the diameter of each pipe hole can be produced with different sizes upon request.

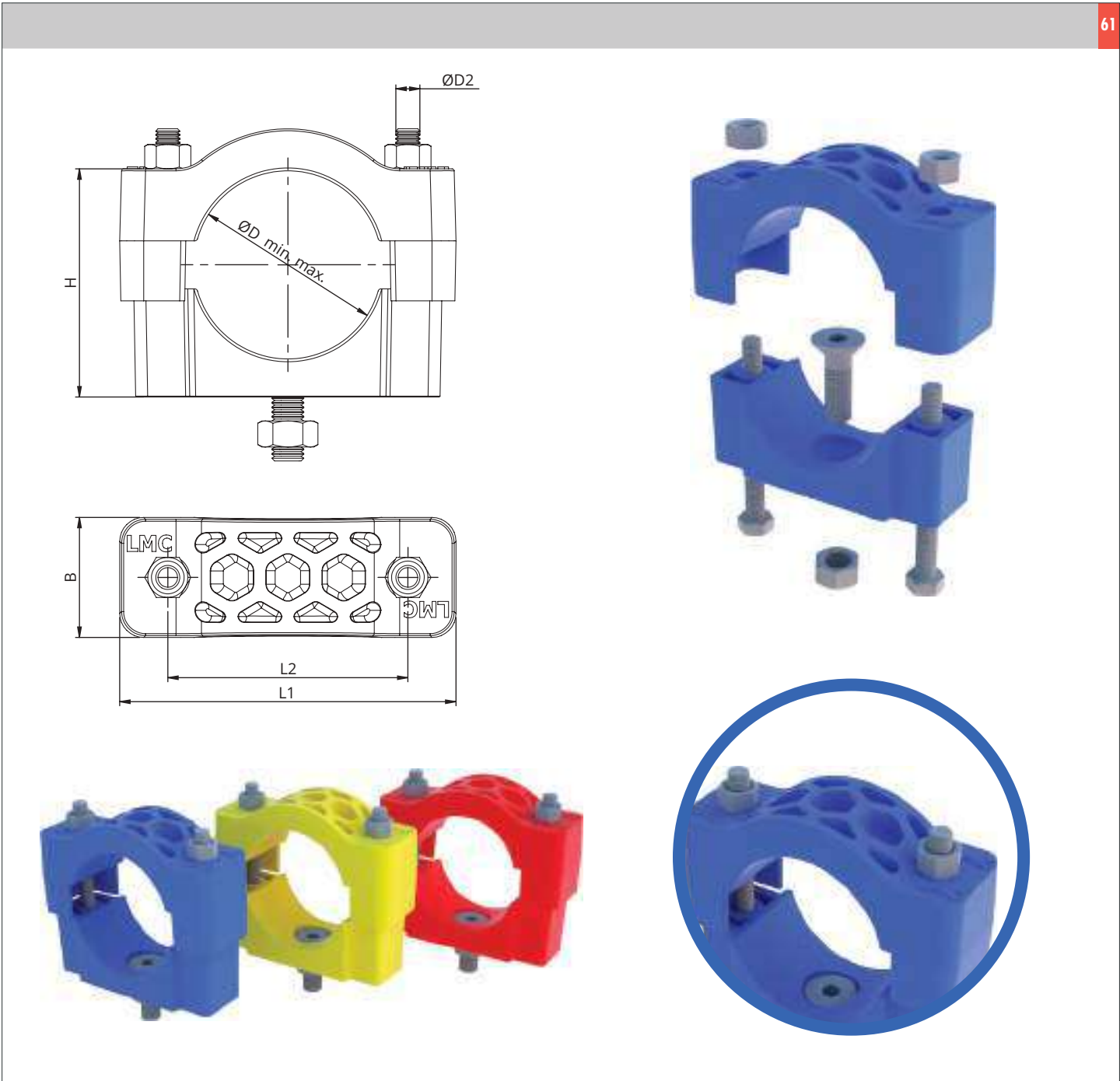
# LMC®

## MODÜLER KABLO KELEPÇESİ

MODULER CABLE  
CLAMP



[lmcmakina.com.tr](http://lmcmakina.com.tr)

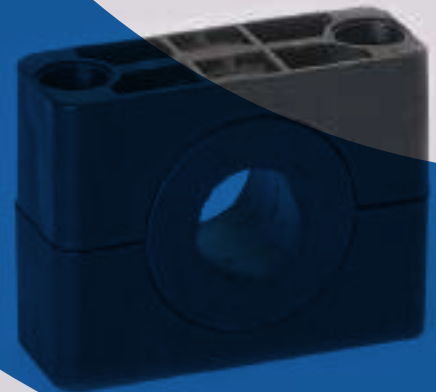
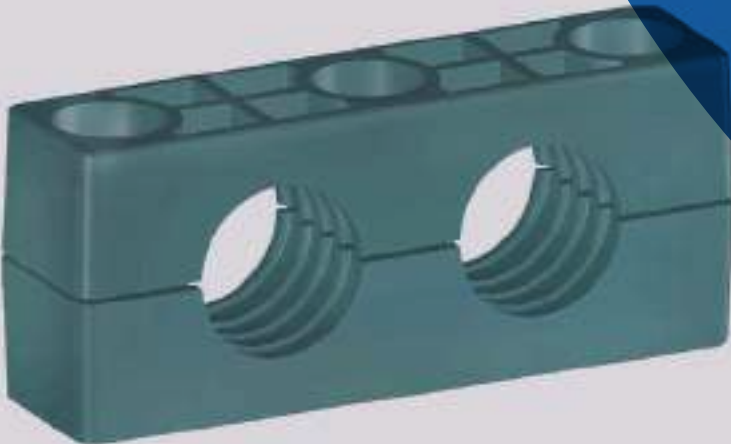


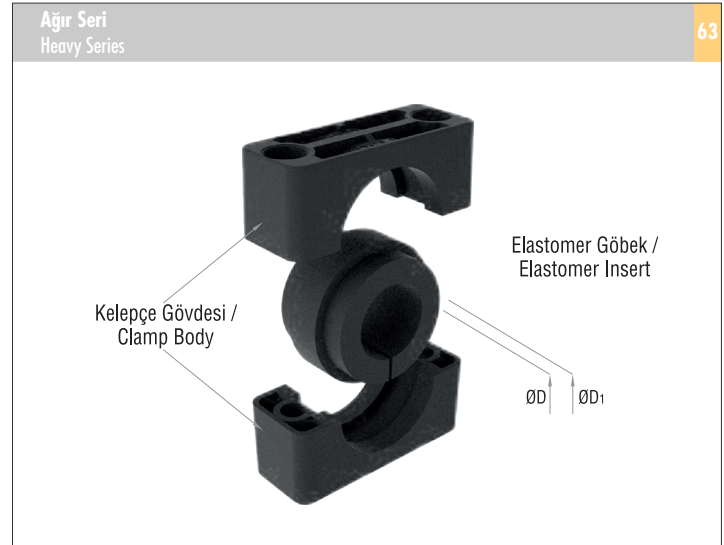
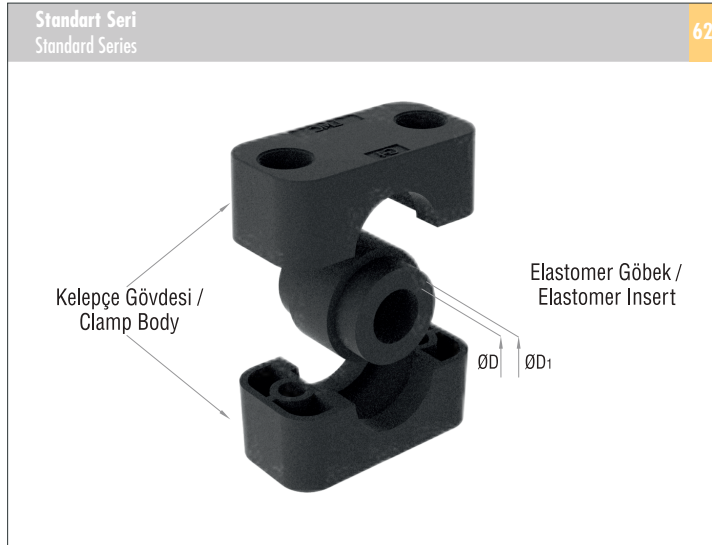
ØD	L1	L2	H	B	ØD2
min. 34, max. 47	84	60	min. 45, max. 57	30	M6

\* Farklı ölçü, renk ve malzeme talepleriniz için LMC'ye danışın.  
Please ask to LMC for different size, color and material types.

# LMC®

## **DiĖER KELEPÇELER** OTHER CLAMPS





Grup Group	Çap Diameter		Sipariş Kodu Order Code	Kelepçe Gövdesi Clamp Body	Gövde + Elastomer Body + Elastomer
	ØD mm	ØD1 mm			
G4	6	25.5	C2P4HG4000.0		CDaaT00P4HG4006.0
	6.4				CDaaT00P4HG4006.4
	8				CDaaT00P4HG4008.0
	9.5				CDaaT00P4HG4009.5
	10				CDaaT00P4HG4010.0
	12				CDaaT00P4HG4012.0
	12.7				CDaaT00P4HG4012.7
	13.5				CDaaT00P4HG4013.5
	14				CDaaT00P4HG4014.0
	15				CDaaT00P4HG4015.0
	16				CDaaT00P4HG4016.0
G6	17.2	39	C2P4HG6000.0		CDaaT00P4HG4017.2
	18				CDaaT00P4HG4018.0
	19				CDaaT00P4HG4019.0
	20				CDaaT00P4HG6020.0
	21.3				CDaaT00P4HG6021.3
	22				CDaaT00P4HG6022.0
	23				CDaaT00P4HG6023.0
	25				CDaaT00P4HG6025.0
	25.4				CDaaT00P4HG6025.4
	26.9				CDaaT00P4HG6026.9
	28				CDaaT00P4HG6028.0
30	CDaaT00P4HG6030.0				
32	CDaaT00P4HG6032.0				

Grup Group	Çap Diameter		Sipariş Kodu Order Code	Kelepçe Gövdesi Clamp Body	Gövde + Elastomer Body + Elastomer
	ØD mm	ØD1 mm			
A2	6	25.5	C2P4HA2000.0		CDaaT00P4HA2006.0
	6.4				CDaaT00P4HA2006.4
	8				CDaaT00P4HA2008.0
	9.5				CDaaT00P4HA2009.5
	10				CDaaT00P4HA2010.0
	12				CDaaT00P4HA2012.0
	12.7				CDaaT00P4HA2012.7
	13.5				CDaaT00P4HA2013.5
	14				CDaaT00P4HA2014.0
	15				CDaaT00P4HA2015.0
	16				CDaaT00P4HA2016.0
A3	17.2	39	C2P4HA3000.0		CDaaT00P4HA2017.2
	18				CDaaT00P4HA2018.0
	19				CDaaT00P4HA2019.0
	20				CDaaT00P4HA3020.0
	21.3				CDaaT00P4HA3021.3
	22				CDaaT00P4HA3022.0
	25				CDaaT00P4HA3025.0
	25.4				CDaaT00P4HA3025.4
	26.9				CDaaT00P4HA3026.9
	28				CDaaT00P4HA3028.0
	30				CDaaT00P4HA3030.0
32	CDaaT00P4HA3032.0				
A4	32	65	C2P4HA4000.0		CDaaT00P4HA4032.0
	33.7				CDaaT00P4HA4033.7
	35				CDaaT00P4HA4035.0
	38				CDaaT00P4HA4038.0
	40				CDaaT00P4HA4040.0
	42				CDaaT00P4HA4042.0
	44.5				CDaaT00P4HA4044.5
	48.3				CDaaT00P4HA4048.3
	50.8				CDaaT00P4HA4050.8
	55				CDaaT00P4HA4055.0
	57				CDaaT00P4HA4057.0
A5	57	89	C2P4HA5000.0		CDaaT00P4HA5057.0
	60.3				CDaaT00P4HA5060.3
	63.5				CDaaT00P4HA5063.5
	65				CDaaT00P4HA5065.0
	70				CDaaT00P4HA5070.0
	73				CDaaT00P4HA5073.0
	76.1				CDaaT00P4HA5076.1
	80				CDaaT00P4HA6080.0
A6	82.5	116	C2P4HA6000.0		CDaaT00P4HA6082.5
	88.9				CDaaT00P4HA6088.9
	100				CDaaT00P4HA6100.0
	101.6				CDaaT00P4HA6101.6
	108				CDaaT00P4HA7108.0
	114.3				CDaaT00P4HA7114.3
A7	127	152	C2P4HA7000.0		CDaaT00P4HA7127.0
	133				CDaaT00P4HA7133.0
	168.3				CDaaT00P4HA8168.3
	193.7				CDaaT00P4HA8193.7
A8	219.1	175	C2P4HA8000.0		CDaaT00P4HA8219.1
					CDaaT00P4HA8219.1

Gövde Malzemesi Clamp Body Material	
N	Polyamid / Polyamide
P	Polipropilen / Polypropylene

Elastomer Elastomer Insert	
T	TPE 60 Shore A
	Termoplastik Elastomer Thermoplastic Elastomer

\* Elastomer Göbek sipariş kodları için sayfa 4'e bakınız.  
\* See page 4 for Elastomer Insert order codes.



Metal + Kaplama Tipi Metal + Surface Finishing	Gövde Malzemesi Clamp Body Material				
0 Kaplama / Uncoated	A Alüminyum / Aluminum				
1 Fosfat / Phosphated / Fe/Znph	N Polyamid / Polyamide				
3 Galvaniz / Galvanized / Fe/Zn 8C Cr3-B	T TPE				
4 CrNi 304 AISI 304	P Polipropilene / Polypropylene				
6 CrNi 316 AISI 316					
9 Çinko Nikel / Zinc Nickel / Fe/ZnNi					

64

DIN 931 / 933 - ISO 4014

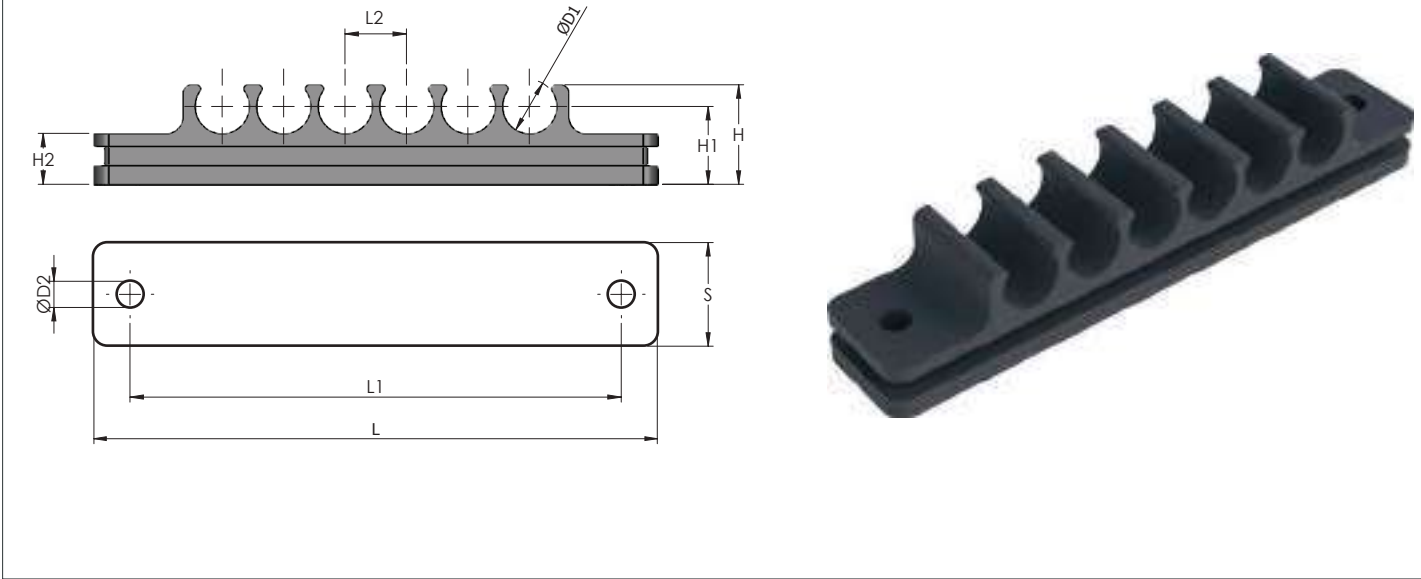
Sipariş Kodu / Order Code

Grup Group	Dış Çap (ØD) O.D. of Pipe / Tube/Hose mm	Anma Çapı (R) Boru Dış Nominal Bore Pipe inch	Keleççe Gövdesi Clamp Body	Alt Plaka Weld Plate	Üst Plaka Cover Plate	Altıköşe Başlı Cıvata Hexagon Head Bolt
H2	19		C2P1YH2019.0	CA00M1H2	CU00T3H2	CCAM3010060
	20		C2P1YH2020.0			
	21.3	R 1/2	C2P1YH2021.3			
	22		C2P1YH2022.0			
	25		C2P1YH2025.0			
	25.4		C2P1YH2025.4			
	26.9	R 3/4	C2P1YH2026.9			
	28		C2P1YH2028.0			
H3	30		C2P1YH2030.0	CA00M1H3	CU00T3H3	CCAM3010070
	30		C2P1YH3030.0			
	32		C2P1YH3032.0			
	33.7	R 1	C2P1YH3033.7			
	35		C2P1YH3035.0			
	38		C2P1YH3038.0			
	40		C2P1YH3040.0			
	42	R1 1/4	C2P1YH3042.0			

Ölçü Tablosu / Dimension Table

Grup Group	Dış Çap (ØD) O.D. of Pipe / Tube/Hose mm	Anma Çapı (R) Boru Dış Nominal Bore Pipe inch	Keleççe Gövdesi Clamp Body						Alt Plaka Weld Plate						Üst Plaka Cover Plate					Altıköşe Başlı Cıvata Hexagon Head Bolt GxL		
			L1	L2	L3	H1	H2	Genişlik Width	L1	L2	B	S	H	ØD	L1	L2	B	S	ØD			
H2	19																				M10x60 3/8-16 UNC x 2-1/4	
	20																					
	21.3	R 1/2																				
	22																					
	25																					
	25.4																					
	26.9	R 3/4																				
	28																					
H3	30																				M10x70 3/8-16 UNC x 2-3/4	
	30																					
	32																					
	33.7	R 1/1																				
	35																					
	38																					

\* İstek üzerine, ikiz seri boru keleççelerinin delikleri birbirinden farklı çaplarda da üretilebilmektedir.  
\* In twin series pipe clamps the diameter of each pipe hole can be produced with different size upon request.



Ürün Kodu Product Code	ØD1 mm	ØD1 in.	Kanal Sayısı Number of Channels	L	L1	L2	H	H1	H2	S	ØD2
XI971T00117006	3,2	1/8"	10	114	103	8	12,7	11,2	7	12,4	4,5
XI971T00117001	6,3	1/4"	10	114	103	8	12,7	10,2	7	12,4	4,5
XI971T00117007	9,5	3/8"	6	100	88	11	15,6	12,3	7,5	15,3	4,5
XI971T00117002	9,5	3/8"	10	143	131	11	15,6	12,3	7,5	15,3	4,5
XI971T00117003	12,7	1/2"	6	133	116	14,5	23,5	18,35	12	24,5	6,2
XI971T00117005	19	3/4"	6	195	175	23	30,5	21,5	12	24,5	6,2
XI971T00117004	25,4	1"	6	230	210	29	33,7	24,7	12	24,5	6,2

\* Polipropilen, Polyamid ve TPE gruplarında talebe bağlı olarak UL 94 ve EN45545-2 standartlarına uygun V-0 yanmazlık sınıfında ürünler üretilmektedir.  
Polypropilene, Polyamide and TPE plastic parts could be V-0 resistend acc. to UL 94 and EN 45545-2 upon request.

# LMC®

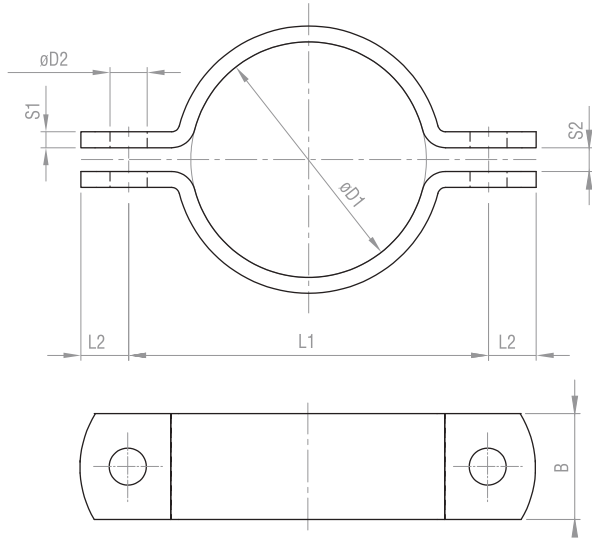
## METAL BORU KELEPÇELERİ

METAL PIPE  
CLAMPS

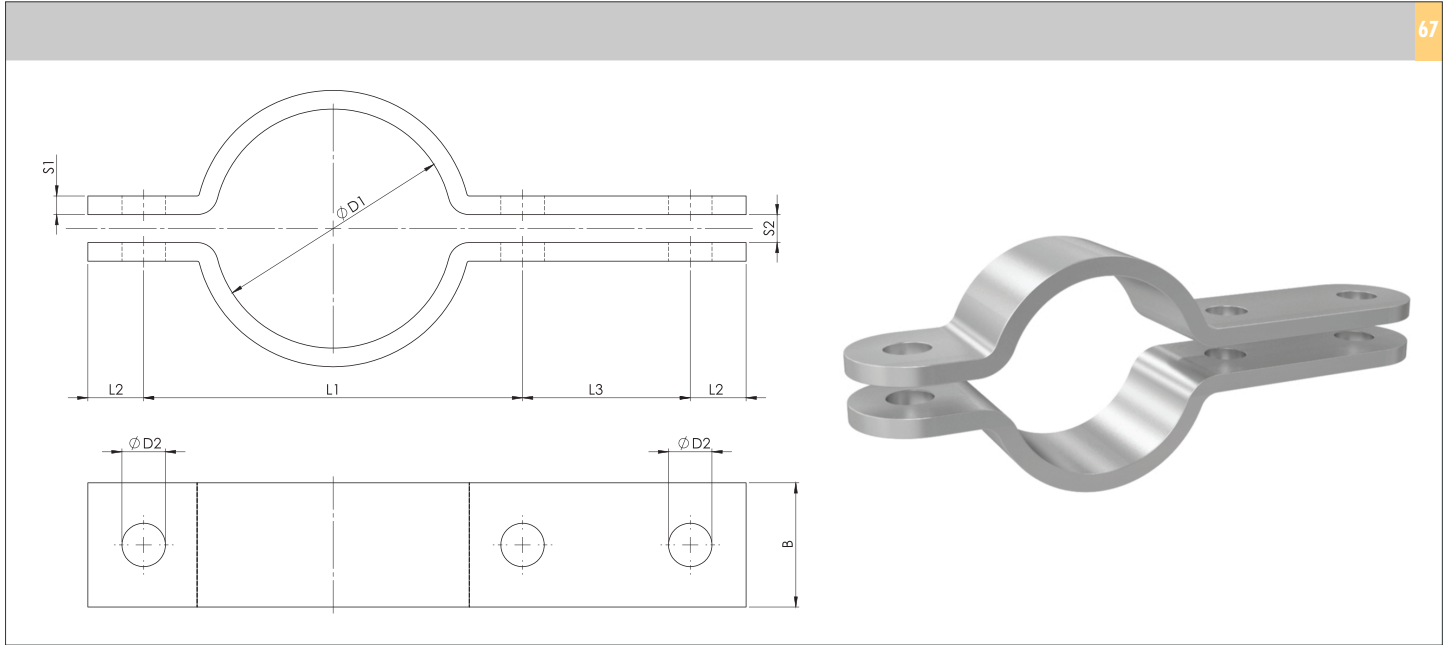
**DIN 3567 / Type A**  
**DIN 3567 / Type B**  
**DIN 1592**  
**DIN 1593**  
**DIN 1596**  
**DIN 1597**



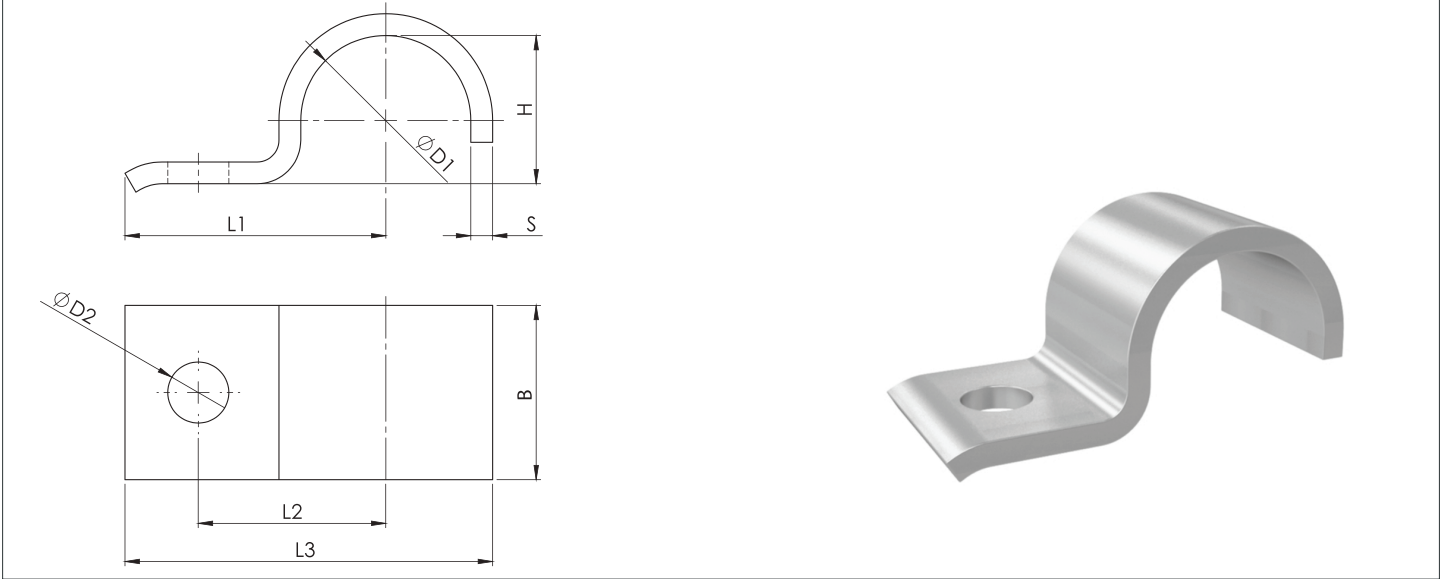
[lmcmakina.com.tr](http://lmcmakina.com.tr)



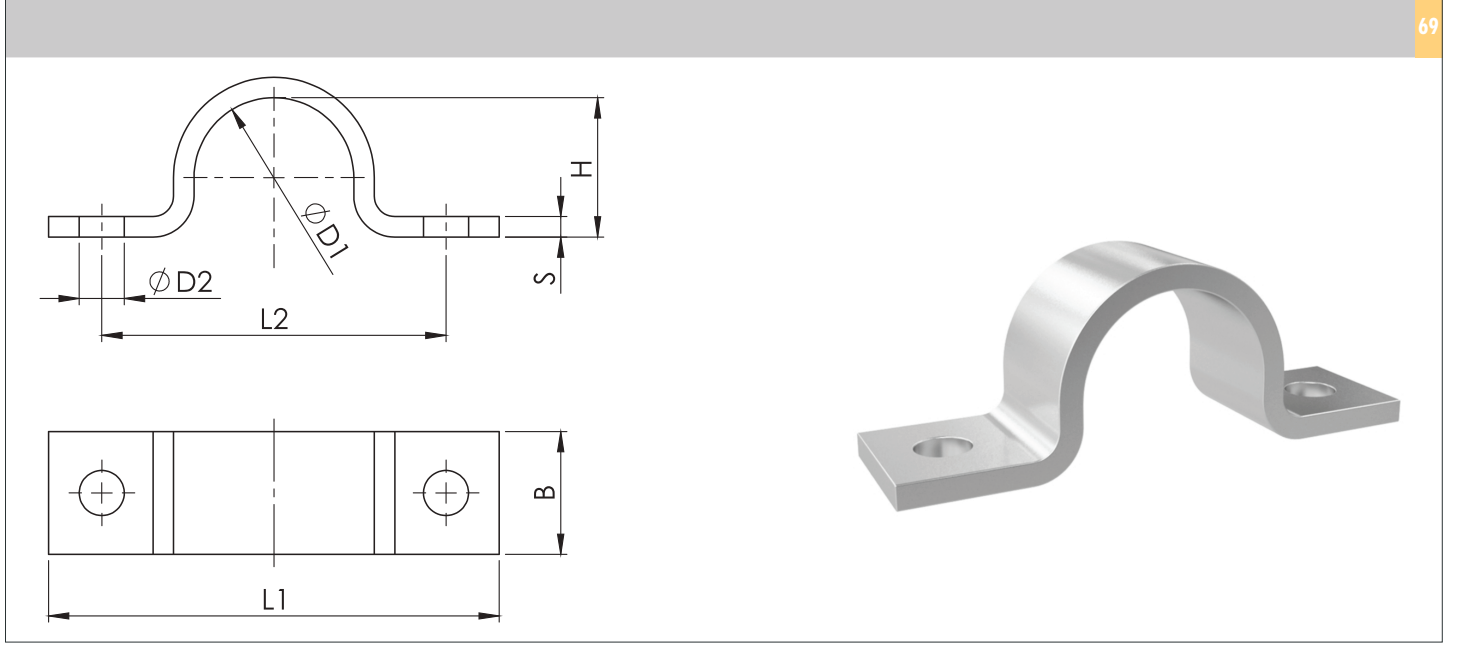
ØD1	Dış Çap (ØD) O.D. of Pipe / Tube/Hose mm	Anma Çapı (R) Boru Dış Nominal Bore Pipe inch	L1	L2	S1	S2	ØD2	B	Ek Parçalar Accessories	Sipariş Kodu Order Code
20	15		57							K003567.020
22	15		59							K003567.022
25	20	R 3/4	62							K003567.025
27	20	R 3/4	66							K003567.027
30	25	R 1	68							K003567.030
34	25	R 1	72	15	5	7	11.5	30	M10x30 M10	K003567.034
38	32	R 1 1/4	76							K003567.038
43	32	R 1 1/4	82							K003567.043
45	40	R 1 1/2	84							K003567.045
49	40	R 1 1/2	88							K003567.049
57	50	R 2	104							K003567.057
61	50	R 2	108							K003567.061
77	65	R 2 1/2	122	18	6	9	14	40	M12x35 M12	K003567.077
89	80	R 3	136							K003567.089
108	100	R 4	172							K003567.108
115	100	R 4	178							K003567.115
133	125	R 5	196							K003567.133
140	125	R 5	204							K003567.140
159	150	R 6	222	24	8	11	18	50	M16x45 M16	K003567.159
169	150	R 6	232							K003567.169
194	175		258							K003567.194
216	200		280							K003567.216
220	200		284							K003567.220
267	250		342							K003567.267
273	250		348							K003567.273
318	300		392							K003567.318
324	300		398	30	8	14	23	60	M20x50 M20	K003567.324
356	350		432							K003567.356
368	350		444							K003567.368
407	400		498							K003567.407
419	400		510							K003567.419
458	450		550							K003567.458
508	500		600							K003567.508
521	500		614							K003567.521
610	600		717	36	10	18	27	70	M24x60 M24	K003567.610
712	700		812							K003567.712
813	800		913							K003567.813
915	900		1016							K003567.915



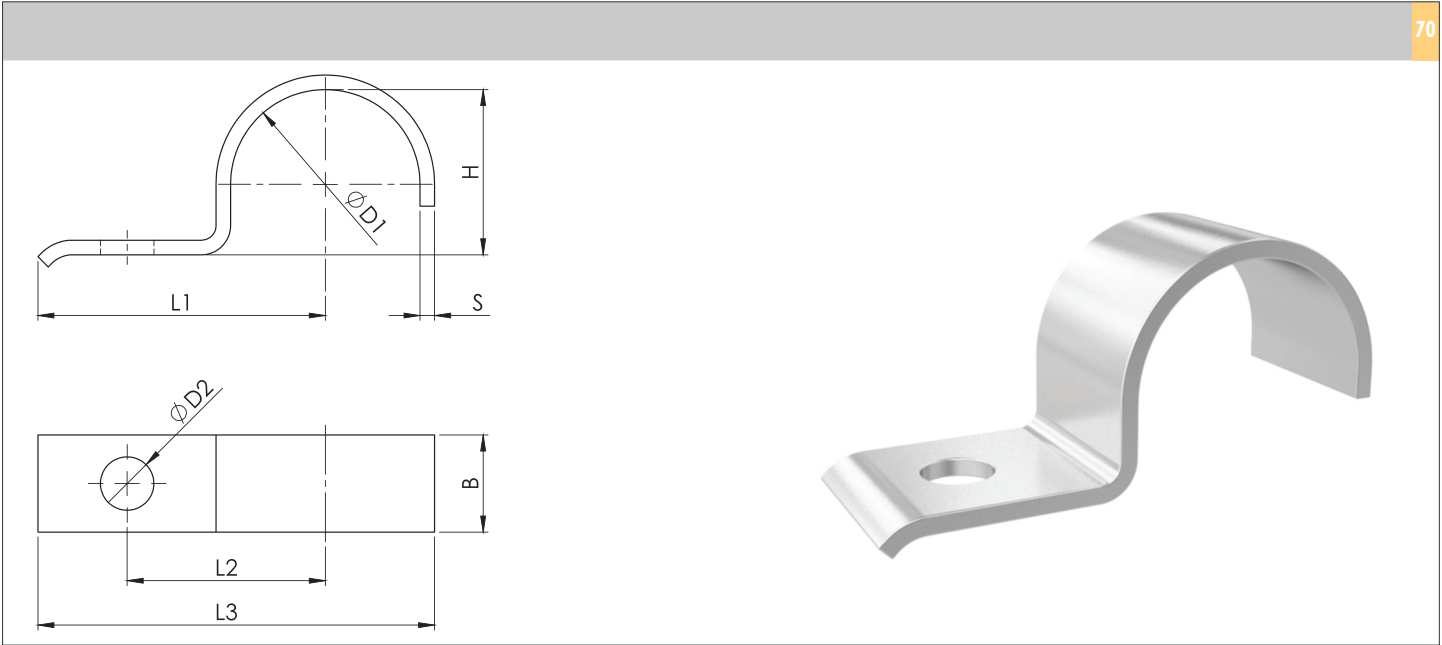
ØD1	Dış Çap (ØD) O.D. of Pipe / Tube / Hose mm	Anma Çapı (R) Boru Dış Nominal Bore Pipe inch	L1	L2	L3	S1	S2	ØD2	B	Ek Parçalar Accessories	Sipariş Kodu Order Code
20	15		57								K003567.020B
22			59								K003567.022B
25			62								K003567.025B
27	20	R 3/4	66							M10x30	K003567.027B
30			68							M10	K003567.030B
34	25	R 1	72	15	46	5	7	11.5	30		K003567.034B
38			76								K003567.038B
43	32	R 1 1/4	82								K003567.043B
45			84								K003567.045B
49	40	R 1 1/2	88								K003567.049B
57			104								K003567.057B
61	50	R 2	108	18	54	6	9	14	40	M12x35	K003567.061B
77	65	R 2 1/2	122							M12	K003567.077B
89	80	R 3	136								K003567.089B
108			172								K003567.108B
115	100	R 4	178								K003567.115B
133			196								K003567.133B
140	125		204								K003567.140B
159			222	24	70	8	11	18	50	M16x45	K003567.159B
169	150		232							M16	K003567.169B
194	175		258								K003567.194B
216			280								K003567.216B
220	200		284								K003567.220B
267			342								K003567.267B
273	250		348								K003567.273B
318			392	30	86	8	14	23	60	M20x50	K003567.318B
324	300		398							M20	K003567.324B
368	350		444								K003567.368B
407			498								K003567.407B
419	400		510	36	104	10	18	27	70	M24x60	K003567.419B
521	500		614							M24	K003567.521B



ØD1	Çap Aralığı Diameter Range	L1	L2	L3	H	D2	B	S	Sipariş Kodu Order Code
7	5,5- 7	22	14	27,5	5	6,6	16	2	K131592.007
9	7 - 9	27	18	33,5	6		20		K131592.009
13	9,5 - 13	40	25	49,5	9	11	25	3	K131592.013
15,5	13 - 15,5	41	26	52	12				K131592.015
19	15,5 - 19	43	28	55,5	15				K131592.019
23	20 - 23	51	35	67	19	14	30	5	K131592.023
26	23 - 26	52	36	70	22				K131592.026
28,5	26 - 28,5	53	37	73	24				K131592.028
31	28,5-31	55	39	75,5	27				K131592.031
36	33-36	57	41	81	32	14	40	5	K131592.036
39	36-39	59	43	83,5	34				K131592.039
43	39-43	68	48	94,5	38	18	40	5	K131592.043
46	43-46	70	50	98	41				K131592.046
49	46-49	73	53	105,5	44	18	40	8	K131592.049
52	49-52	76	56	110	47				K131592.052
58	53-58	78	58	115	52				K131592.058
61	58-61	80	60	118,5	57				K131592.061

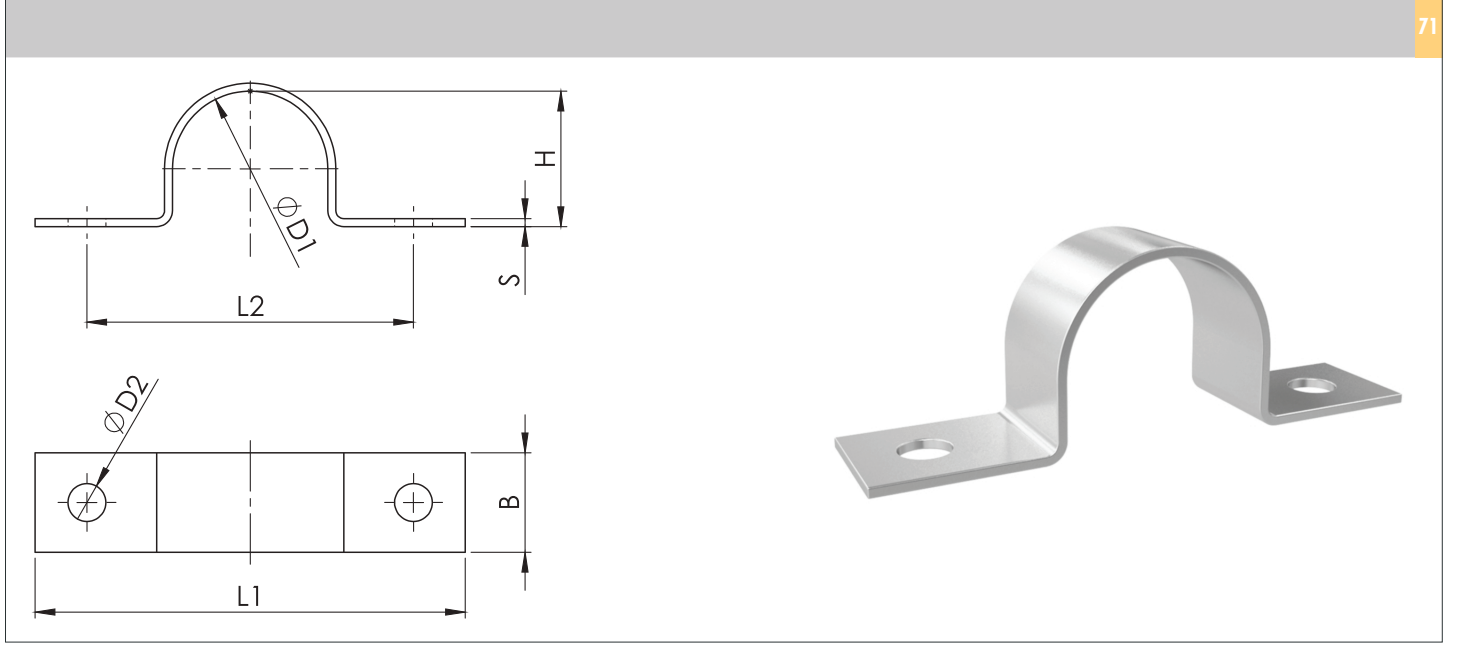


ØD1	Çap Aralığı Diameter Range	L1	L2	H	D2	B	S	Sipariş Kodu Order Code	
7	5,5 - 7	44	28	5	6,6	16	2	K131593.007	
9	7 - 9	48	32	6		20	2	K131593.009	
13	9,5 - 13	52	36	9				K131593.013	
15,5	13 - 15,5	56	40	12				K131593.015	
19	15,5 - 19	60	44	15				K131593.019	
23	20 - 23	82	56	19	11	25	3	K131593.023	
26	23 - 26	84	58	22				K131593.026	
28,5	26 - 28,5	90	64	24				K131593.028	
31	28,5-31	90	64	27				K131593.031	
36	33-36	106	80	32				14	30
39	36-39	110	84	34	K131593.039				
43	39-43	120	88	38	K131593.043				
46	43-46	122	90	41	K131593.046				
49	46-49	122	90	44	K131593.049				
58	53-58	142	110	52	14	40	5	K131593.058	
61	58-61	142	110	57				K131593.061	
71	67-71	152	120	66				K131593.071	
77	73-77	176	136	72				18	K131593.077
81	77-81	184	144	76					K131593.081
91	86-91	198	158	85	18	40	8	K131593.091	
103	99-103	214	174	98				K131593.103	
109	105-109	220	180	104				K131593.109	
115	110-115	226	186	109				K131593.115	

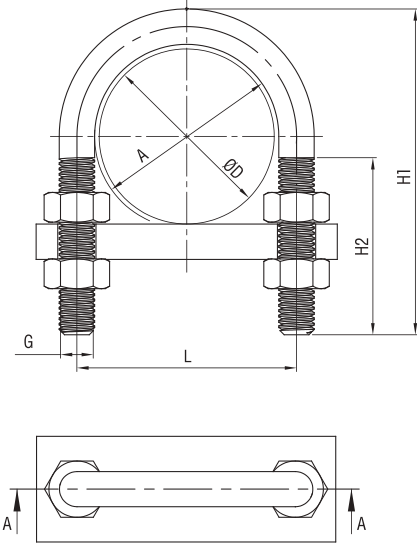


ØD1	Çap Aralığı Diameter Range	L1	L2	L3	H	D2	B	S	Sipariş Kodu Order Code
7	5,5 - 7	26	14	31,5	5	6,6	16	2	K131596.007
9	7 - 9	28	16	34,5	6				K131596.009
13	9,5 - 13	30	18	38,5	9		20	2	K131596.013
15,5	13 - 15,5	32	20	41,8	12				K131596.015
19	15,5 - 19	34	22	45,5	15	K131596.019			
23	20 - 23	43	28	57,5	19	9	25	3	K131596.023
26	23 - 26	44	29	60	22				K131596.026
28,5	26 - 28,5	47	32	64,5	24				K131596.028
31	28,5 - 31	47	32	65,5	27				K131596.031
33	31-33	56	36	75,5	29	11	30	3	K131596.033
36	33-36	57	40	78	32				K131596.036
39	36-39	59	42	81,5	34				K131596.039
43	39-43	61	44	85,5	38				K131596.043
46	43-46	62	45	88	41	14	40	4	K131596.046
49	46-49	67	48	95,5	44				K131596.049
52	49-52	72	53	102	47				K131596.052
58	53-58	74	55	107	52				K131596.058
61	58-61	77	58	11,5	56				K131596.061





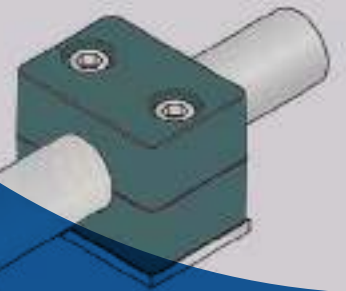
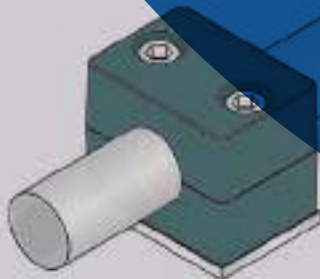
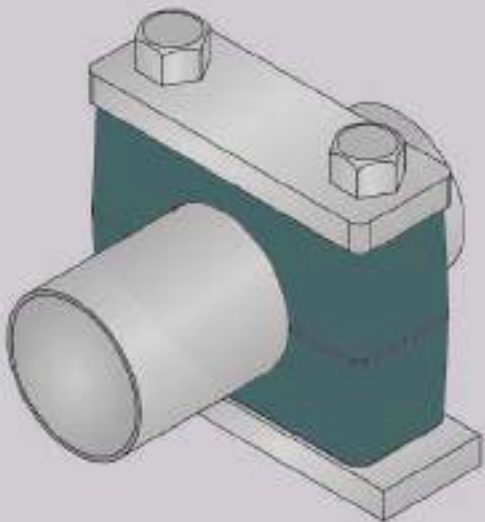
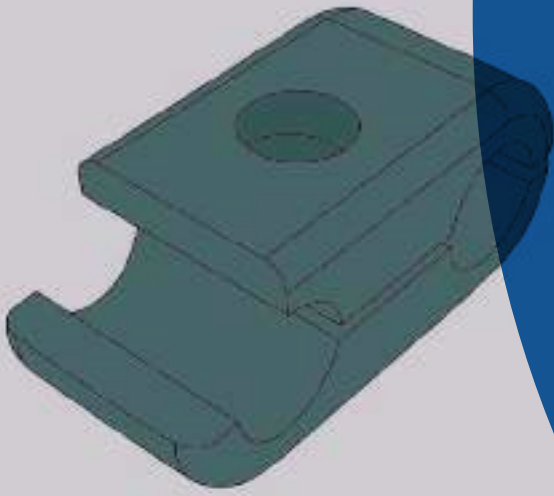
ØD1	Çap Aralığı		L1	L2	H	D2	B	S	Sipariş Kodu
	Diameter Range								Order Code
7	5,5-7	44	28	5					K131597.007
9	7-9	48	32	6					K131597.009
13	9,5-13	52	36	9	5,5	16	1,5		K131597.013
15,5	13-15,5	56	40	12					K131597.015
19	15,5-19	60	44	15					K131597.019
23	20-23	76	56	19					K131597.023
26	23-26	78	58	22					K131597.026
28,5	26-28,5	84	64	24	6,6	20	2		K131597.028
31	28,5-31	84	64	27					K131597.031
33	31-33	92	72	29					K131597.033
36	33-36	104	80	32					K131597.036
39	36-39	108	84	34					K131597.039
43	39-43	112	88	38	9	25	3		K131597.043
46	43-46	114	90	41					K131597.046
49	46-49	118	90	44					K131597.049
52	49-52	134	106	47					K131597.052
58	53-58	138	110	52	11	30	3		K131597.058
61	58-61	138	110	56					K131597.061

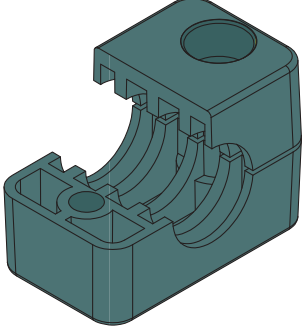
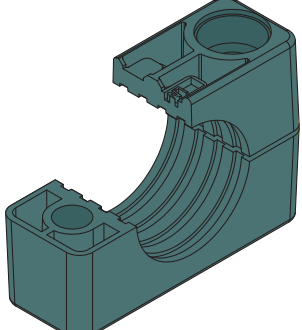
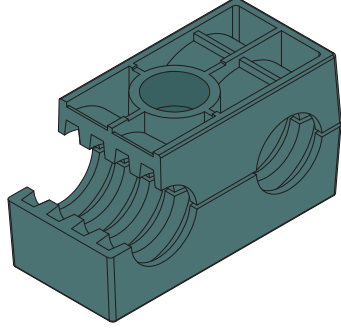
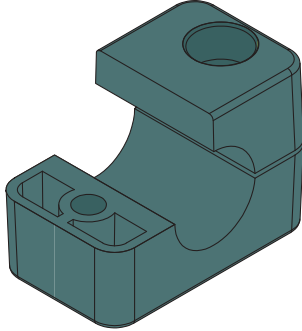
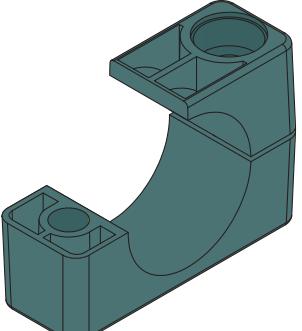
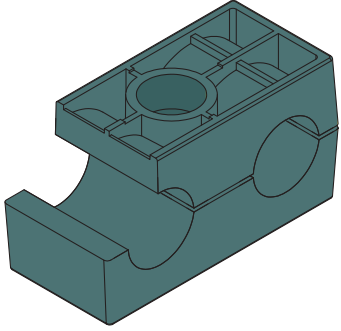
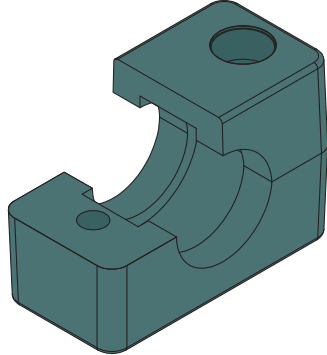
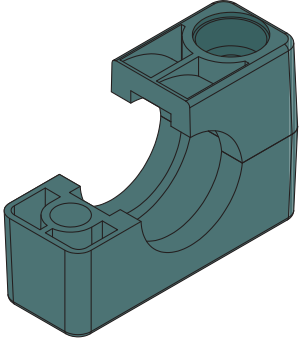
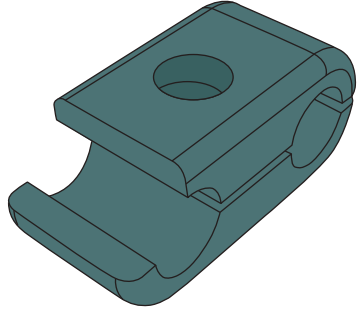


DN	Dış Çap (ØD) O.D. of Pipe / Tube/Hose mm	Anma Çapı (R) Boru Dış Nominal Bore Pipe inch	A	H1	H2	L	G	Sipariş Kodu Order Code
20	25 26.9	- 3/4	30	70	40	40	M10	L6UB020.D02
25	30 33.7	- 1	38	76		48		L6UB025.D02
32	38 42.4	- 1 1/4	46	86		56		L6UB032.D02
40	44.5 48.3	- 1 1/2	52	92	50	62	M12	L6UB040.D02
50	57 60.3	- 2	64	109		76		L6UB050.D02
65	76.1	2 1/2	82	125	60	94	M16	L6UB065.D02
80	88.9	3	94	138		106		L6UB080.D02
100	108 114.3	- 4	120	171		136		L6UB100.D02
125	133 139.7	- 5	148	191	60	164	M16	L6UB125.D02
150	159 168.3	- 6	176	217		192		L6UB150.D02
175	191 193.7	-	202	249	70	218	M20	L6UB175.D02
200	216 219.1	- 8	228	283		248		L6UB200.D02
250	267 273	- 10	282	334		302		L6UB250.D02
300	318 323.9	- 12	332	385	70	352	M24	L6UB300.D02
350	355.6 368	-	378	435		402		L6UB350.D02
400	406.4 419	- 16	428	487	70	452	M24	L6UB400.D02
500	508 521	-	530	589		554		L6UB500.D02

# LMC®

**TEKNİK BİLGİ**  
TECHNICAL DATA



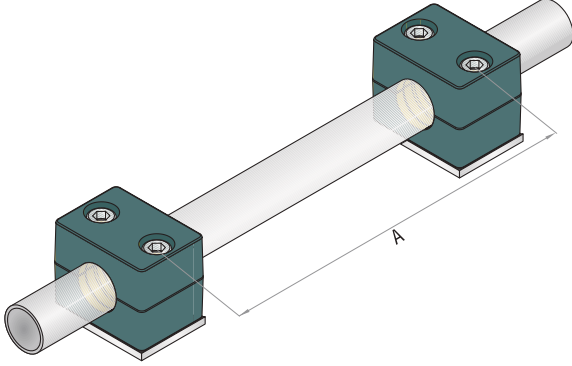
Standart Seri / Standard Series	Ağır Seri / Heavy Series	İkiz Seri / Twin Series
 <p><b>Standart Tasarım</b> Standard Design</p>	 <p><b>Standart Tasarım</b> Standard Design</p>	 <p><b>Standart Tasarım</b> Standard Design</p>
 <p><b>G Biçimli Tasarım</b> (Hortumlar için önerilir) Form G Design (Recommended for Hoses)</p>	 <p><b>G Biçimli Tasarım</b> (Hortumlar için önerilir) Form G Design (Recommended for Hoses)</p>	 <p><b>G Biçimli Tasarım</b> (Hortumlar için önerilir) Form G Design (Recommended for Hoses)</p>
 <p><b>E Biçimli Tasarım</b> (Elastomerli Keleççeler için) Form E Design (For Elastomer Inserts)</p>	 <p><b>E Biçimli Tasarım</b> (Elastomerli Keleççeler için) Form E Design (For Elastomer Inserts)</p>	 <p><b>L Biçimli Tasarım</b> (Borular/hortumlar için önerilir) Form L Design (Recommended for Hoses/Pipes)</p>

**Kelepçe Bağlantısı için Bırakılacak Ara Ölçüler**

Kelepçelerin aralarında bulunması gereken uzaklık değerleri standarttır ve bu değerler statik yüklemeler için geçerlidir. Güvenli çalışma için daha kısa aralıklarla bağlantı yapılması önerilir. Yerden yüksekte bulunan boru hatlarındaki kelepçeler, boru hattının taşınması görevini de üstleniyorsa, yerleşim hesabında tabloda önerilen uzaklık değerlerinin yarısı alınmalıdır.

**Spacings for Clamps**

The given distances between the clamps are standart values that are valid for static loading. Choosing shorter distances between the clamps is recommended to have a secure operation. If the clamps are used as pipe fitting support for high pipe lines then half of the given distances must be used.



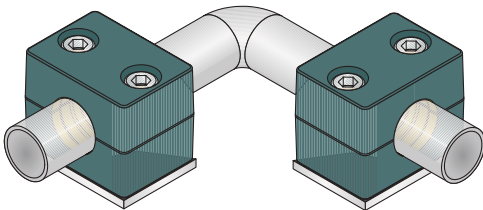
Boru Dış Çapı / Pipe-O.D. mm	Uzaklık / Distance A m
6.0 - 12.7	1.0
12.7 - 22.0	1.2
22.0 - 32.0	1.5
32.0 - 38.0	2.0
38.0 - 57.0	2.7
57.0 - 75.0	3.0
75.0 - 76.1	3.5
76.1 - 88.9	3.7
88.9 - 102.0	4.0
102.0 - 114.0	4.5
114.0 - 168.0	5.0
168.0 - 219.0	6.0
219.0 - 324.0	6.7
324.0 - 356.0	7.0
356.0 - 406.0	7.5
406.0 - 419.0	8.2
419.0 - 508.0	8.5
508.0 - 521.0	9.0
521.0 - 558.0	10.0
558.0 - 800.0	12.5

**Kıvrımlı Boruların Bağlantısı**

Kıvrımlı borularda kullanılacak kelepçeler büküm noktalarına olabildiğinde yakın bir şekilde ve boruların her iki tarafına yerleştirilmelidir.

**Pipe Bend Installation**

Clamps that are used at the bends must be located as close as possible to the bends at both sides.

**Boru Bağlantıları için Öneriler**

Üstlendikleri görevi tam olarak gerçekleştirebilmeleri için, hangi tür bağlantı olursa olsun, kelepçelerin yerleştirildikleri yere çok iyi sabitlenmeleri gerekir.

Rakor kullanılan boru hatlarında, dişlerin sistem titreşiminden etkilenip çözülmesinin önlenmesi için, ilk kelepçe rakor bağlantısının hemen ardına yerleştirilmelidir.

Boru hattı üzerine yerleştirilmiş valf bulunuyorsa, hattın güvenli çalışmasını sağlamak için valfin önüne ve arkasına koyulacak kelepçeler ile borular sabitlenmelidir.

**Suggestions for Pipe Installations**

In order to fulfill their purpose, clamps must be fixed strongly in situ for all types of connections.

For the pipelines where fittings are used, to prevent the threads to be affected and loosen up, the first clamp must be placed right after the fitting.

If there are valves on pipeline, the pipes must be fixed using clamps right before and after the valves in order to provide safe operation of the system.

**Diş Göstergesi / Thread Chart****Standart Seri / Standard Series**

Grup No. Group No.	Metrik Vida Metric Thread	UNC Vida UNC Thread
G0		
G1		
G2		
G3		
G4	M6	1/4" - 20 UNC
G5		
G6		
G7		
G8		

**Diş Göstergesi / Thread Chart****Ağır Seri / Heavy Series**

Grup No. Group No.	Metrik Vida Metric Thread	UNC Vida UNC Thread
A1		
A2	M10	3/8" -16 UNC
A3		
A4	M12	7/16" -14 UNC
A5	M16	5/8" -11 UNC
A6	M20	3/4" -10 UNC
A7	M24	7/8" -9 UNC
A8		
A9	M30	1 1/8" -7 UNC
A10		

**Diş Göstergesi / Thread Chart****İkiz Seri / Twin Series**

Grup No. Group No.	Metrik Vida Metric Thread	UNC Vida UNC Thread
I1	M6	1/4" - 20 UNC
I2		
I3		
I4	M8	5/16" -18 UNC
I5		

**Boru Sıkma Kuvvetleri ve Maksimum Eksenel Yük Değerleri**

Tüm sıkma kuvvetleri ve boru üzerindeki maksimum eksenel yük değerleri, çift plakalı ve altıköşe başlı cıvata (DIN 931/933) ile bağlantı yapılmış kelepçeler içindir.

Boru üzerindeki maksimum eksenel yükler (DIN 3015/10'a göre) ortalama bir değerdir ve çelik çekme boru (DIN 2448, S137) ile 23°C sıcaklıkta yüzey sürtünme değerleri göz önüne alınarak yapılan 3 deney sonucu belirlenmiştir.

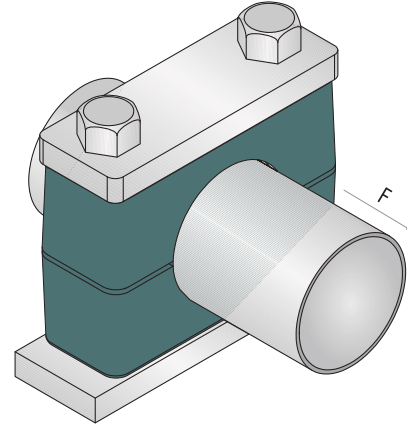
Belirlenen F değerine ulaşıldığında kayma başlar.

**Tightening Torques and Maximum Loads in Pipe Direction**

All values supplied for tightening torques and maximum loads in pipe direction are given for clamps with cover plates and hexagon head bolts acc. to (DIN 931/933).

Maximum loads in pipe direction (acc. to DIN 3015 part 10) given below are average values, obtained from three tests at 23°C with a steel pipe. (acc. to DIN 2448. S1 37)

When the values (F) given below are reached, sliding starts.



**Standart Seri / Standard Series (DIN 3015/1)**

Grup No. Group No.	Altıköşe Başlı Cıvata Hexagon Head Bolt	Polipropilen / Polypropilen		Polyamid / Polyamide		Alüminyum / Aluminium	
		Sıkma Torku Tightening Torque (Nm)	Max. Yük Max. Load (F) KN	Sıkma Torku Tightening Torque (Nm)	Max. Yük Max. Load (F) KN	Sıkma Torku Tightening Torque (Nm)	Max. Yük Max. Load (F) KN
G0	M6	8	0.6	10	0.6	-	-
G1		8	1.1	10	0.7	12	4.2
G2		8	1.3	10	0.8	12	4.3
G3		8	1.4	10	1.6	12	4.9
G4		8	1.5	10	1.7	12	5.0
G5		8	1.9	10	2.0	12	7.3
G6		8	2.0	10	2.5	12	8.9

**Ağır Seri / Heavy Series (DIN 3015/2)**

Grup No. Group No.	Altıköşe Başlı Cıvata Hexagon Head Bolt	Polipropilen / Polypropilen		Polyamid / Polyamide		Alüminyum / Aluminium	
		Sıkma Torku Tightening Torque (Nm)	Max. Yük Max. Load (F) KN	Sıkma Torku Tightening Torque (Nm)	Max. Yük Max. Load (F) KN	Sıkma Torku Tightening Torque (Nm)	Max. Yük Max. Load (F) KN
A1	M10	12	1.6	20	4.2	30	12.1
A2		12	2.9	20	4.5	30	15.1
A3		15	3.3	25	5.1	35	15.5
A4	M12	30	8.2	40	9.3	55	29.4
A5	M16	45	11.0	55	25.8	120	34.8
A6	M20	80	14.0	150	21.0	220	50.0
A7	M24	110	28.0	200	32.0	250	70.6
A8	M30	180	40.0	350	48.0	500	84.5
A9		200	119.0	370	125.0	500	181.5
A10		270	168.0	470	180.0	600	244.5

**İkiz Seri / Twin Series (DIN 3015/3)**

Grup No. Group No.	Altıköşe Başlı Cıvata Hexagon Head Bolt	Polipropilen / Polypropilen		Polyamid / Polyamide	
		Sıkma Torku Tightening Torque (Nm)	Max. Yük Max. Load (F) KN	Sıkma Torku Tightening Torque (Nm)	Max. Yük Max. Load (F) KN
I1	M6	5	0.9	5	0.95
I2		5	2.1	5	2.20
I3	M8	12	1.9	12	2.00
I4		12	2.7	12	2.95
I5		8	1.7	8	2.50

## Kelepçe Gövdesi Malzemeleri ve Malzeme Özellikleri / Clamp Body Materials and Materials Properties

	P	N	A	T
Kelepçe Gövde Malzemeleri Clamp Body Materials	Polipropilen (Kopolimer) PP Polypropilene (Copolymer) PP	Polyamid PA Polyamide PA	Alüminyum AL Aluminium AL	Termoplastik Elastomer TPE Thermoplastic Elastomer TPE
<b>Mekanik Özellikler</b> Mechanical Properties				
Izod Darbe Dayanımı (Çentikli, 23°C) Izod Impact Strength (Notched, 23°C)	> 40 KJ/m <sup>2</sup> ISO 180	> 5 KJ/m <sup>2</sup> ISO 180	---	---
Izod Darbe Dayanımı (Çentikli, -30°C) Izod Impact Strength (Notched, -30°C)	> 6 KJ/m <sup>2</sup> ISO 180	> 2 KJ/m <sup>2</sup> ISO 180	---	---
Elastisite Modülü Modulus of Elasticity	1200 - 1250 N/mm <sup>2</sup> ISO 527-2	> 2000 N/mm <sup>2</sup> ISO 527-2	70.000 N/mm <sup>2</sup>	3.6 N/mm <sup>2</sup> (Modulus @100) ASTM D 412
Çekme Dayanımı Tensile Strength at Yield	> 23 N/mm <sup>2</sup> ISO 527-2	> 60 N/mm <sup>2</sup> ISO 527-2	> 160 N/mm <sup>2</sup> DIN EN 10002	> 3.95 N/mm <sup>2</sup> ASTM D 412
Sertlik Hardness	> 80 ISO 2039-2 (Rockwell-R)	> 70 ISO 868 (Shore D)	> 80 Brinell Hardness	> 85 ASTM D 2240 (Shore A)
<b>Isıl Özellikler</b> Thermal Properties				
Önerilen Sıcaklık Aralığı Recommended Temperature Range	-30°C + 90°C	-40°C + 120°C	Max. 300°C	-40°C + 120°C
<b>Kimyasal Özellikler</b> Chemical Properties				
Zayıf Asitler, Solventler Weak Acids, Solvents	Koşula Bağlı Dayanıklı Conditionally Consistent	Koşula Bağlı Dayanıklı Conditionally Consistent	Koşula Bağlı Dayanıklı Conditionally Consistent	Dayanıklı Consistent
Benzin, Madeni Yağlar Benzine, Mineral Oils	Koşula Bağlı Dayanıklı Conditionally Consistent	Dayanıklı Consistent	Dayanıklı Consistent	Koşula Bağlı Dayanıklı Conditionally Consistent
Alkol, Diğer Yağlar, Deniz Suyu Alcohol, Other Oils, Seawater	Dayanıklı Consistent	Dayanıklı Consistent	Dayanıklı Consistent	Dayanıklı Consistent

**Tüm Metal Parçalar**

- Standart olarak St-37-2 (S235JR-EN 10025) karbon çelikten üretilir. İstek üzerine, paslanmaz kalite 304 veya 316 olarak üretilebilmektedir.
- Standart olarak Fe/Zn 8C Cr3-B galvaniz kaplanır. İstek üzerine, kaplamasız veya fosfat kaplamalı üretilebilmektedir.
- Standart dış tipi metrikdir. UNC, UNF gibi farklı dış tipleri de üretilebilmektedir.

**All Metal Parts**

- Are made of carbon steel St 37-2 (S235JR-EN 10025) as a standard. Stainless steel (AISI 304, AISI 316) is also available upon request.
- Coated with Fe/Zn 8C Cr3-B galvanized as standard. Untreated, phosphated, zinc-nickel or other alternative surface finishing are available upon request.
- Are metric threaded as a standard. Other alternative threads such as UNC, UNF are available upon request.

**Plastik Parçalar**

- Polipropilen, polyamid ve TPE gruplarında talebe bağlı olarak **UL 94 ve EN 45545-2** standardına uygun V-0 yanmazlık sınıfında ürünler üretilebilmektedir.

**Plastic Parts**

- Polypropilene, Polyamide and TPE plastic parts could be V-0 resistant acc. to **UL 94 and EN 45545-2** upon request.

### Malzeme ve Kaplama Çeşitleri

#### Material and Surface Finishing

**CrNi 316 Paslanmaz Çelik**  
AISI 316 Stainless Steel

**CrNi 304 Paslanmaz Çelik**  
AISI 304 Stainless Steel

**Karbon Çelik, Delta DMS Kaplamalı, Kırmızı Pas Dayanımı: 1.000 saat**  
Carbon Steel, Delta DMS coated, Red Rust Resistance: 1.000h.

**DELTA** **DÖRKEN**

**Karbon Çelik, Çinko Nikel( Fe/ZnNi ) Kaplama, Kırmızı Pas Dayanımı: 720 saat**  
Carbon Steel, Zinc/nickel( Fe/ZnNi) coated, Red Rust Resistance: 720h.

**Karbon Çelik Fe/Znph Fosfat Kaplamalı**  
Carbon Steel Fe/Znph Phosphated

**Karbon Çelik Fe/Zn 8C Galvaniz ve Mavi Krom Kaplamalı**  
Carbon Steel Fe/Zn 8C Galvanized and Blue-Chromating



# Hydraulic & Offshore SUPPLIES



Offshore House, Southwick Industrial Estate, Sunderland, SR5 3TX  
hos@hos.co.uk | [www.hos.co.uk](http://www.hos.co.uk)

