

Hydraulic & Offshore SUPPLIES

Tank Top Return Filters

Contact our team *and*
Order today on:
+44 (0)191 549 7335

Offshore House, Southwick Industrial Estate, Sunderland, SR5 3TX
hos@hos.co.uk | www.hos.co.uk

CONDIZIONI DI ESERCIZIO

Pressioni corpo filtro Pressione massima d'esercizio:
0.8 MPa (8 bar)
Pressione di scoppio:
1.0 MPa (10 bar)

Temperatura d'esercizio da -25 a +110°C

Compatibilità con i liquidi - ISO 2943 Compatibili con oli minerali tipo (HH, HM, HR, HV, HG secondo ISO 6743/4)

WORKING CONDITIONS

Filter pressure Maximum working pressure
0.8 MPa (8 bar)
Burst pressure:
1.0 MPa (10 bar)

Working temperature -25 to +110 °C

Compatibility with hydraulic fluids ISO 2943 Compatible with mineral oils type (HH, HM, HR, HV, HG (according to ISO 6743/4)

CORPO FILTRO

Testina Pressofusione di Alluminio
Contenitore OMTF09-11-17: Nylon caricato vetro
OMTF22: Acciaio con trattamento cataforesi
Attacchi ½"÷2" BSP (altre filettature su richiesta)
Guarnizioni N: Nitrilica (Buna-N)

FILTER HOUSING

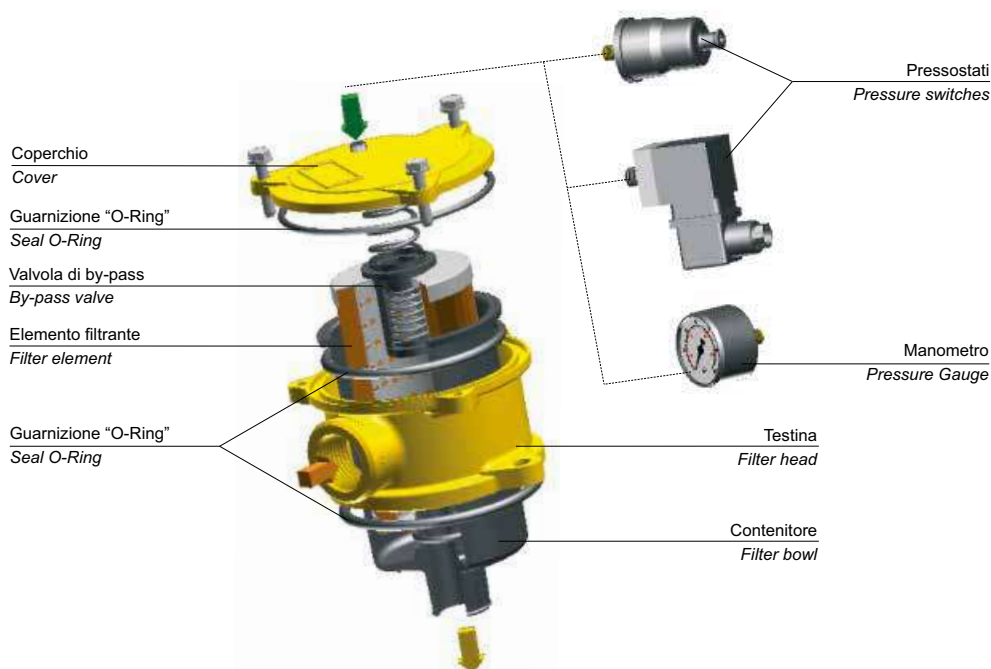
Head/Cover Die-Casting Aluminium
Filter bowl OMTF09-11-17: Glass reinforced nylon
OMTF22: Cathaphoresis treated steel
Connection Ports ½"÷2" BSP (other sizes on request)
Seals N: Nitrile (Buna-N)

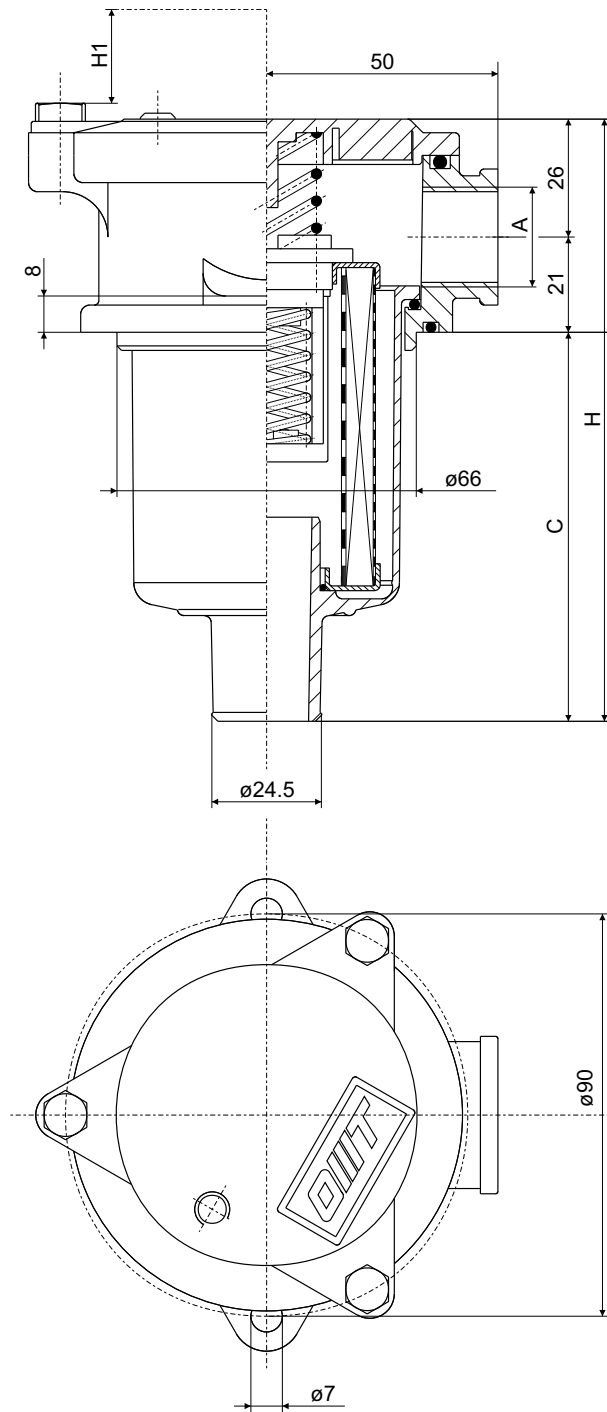
ELEMENTO FILTRANTE

Fondelli Lamiera zincata
Tubo di sostegno Ferro zincato
Materiale Filtrante Carta, Fibra Inorganica, Tela (AISI304)
Taratura
Valvola By-Pass 0.17 MPa ± 10% (1.7bar)

FILTER ELEMENT

End caps Galvanized sheet
Support tube Galvanized Steel
Filtration Media Paper, inorganic Fiberglass, Wire Mesh (AISI304)
Setting
By-Pass Valve 0.17 MPa ± 10% (1.7bar)





ATTACCHI CONNECTION PORTS

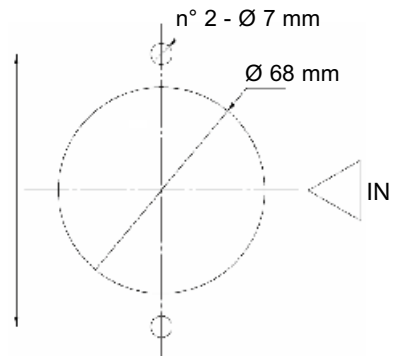
Tipo / Type	A
	1/2" BSP

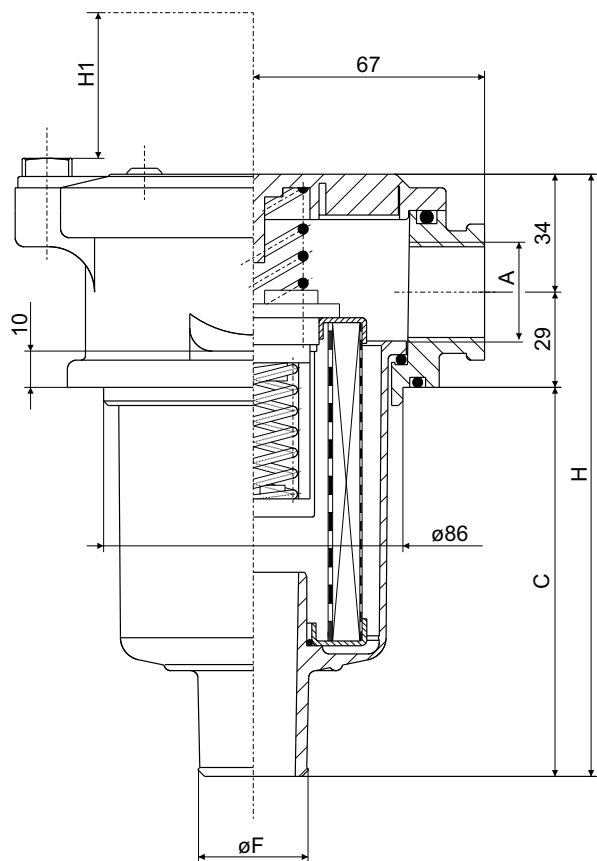
LUNGHEZZE E PESO LENGTHS AND WEIGHT

Tipo / Type	C	H	H1	Peso (Kg) Weight (Kg)
1	85	132	110	0,400

FORATURA SERBATOIO TANK MOUNTING PATTERN

SERIE / SERIES 09





ATTACCHI CONNECTION PORTS

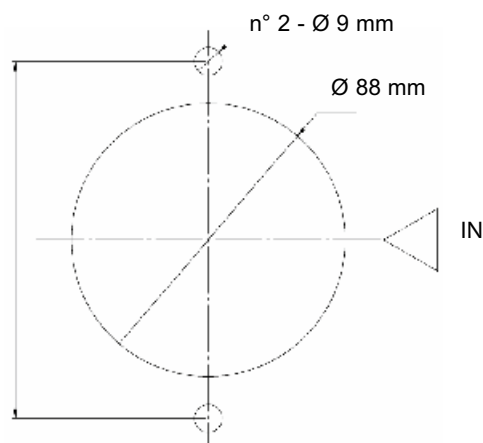
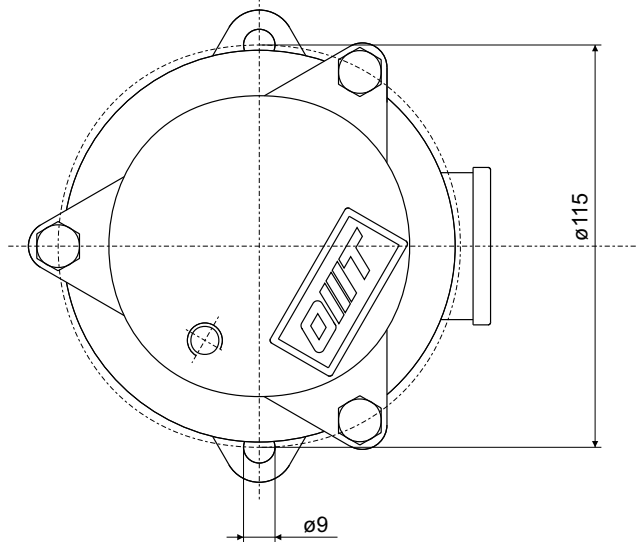
Tipo / Type	A
1	1/2" BSP
2	3/4" BSP
3	1" BSP

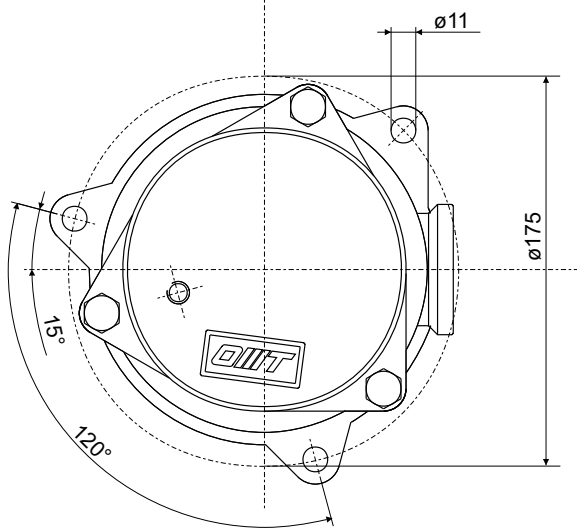
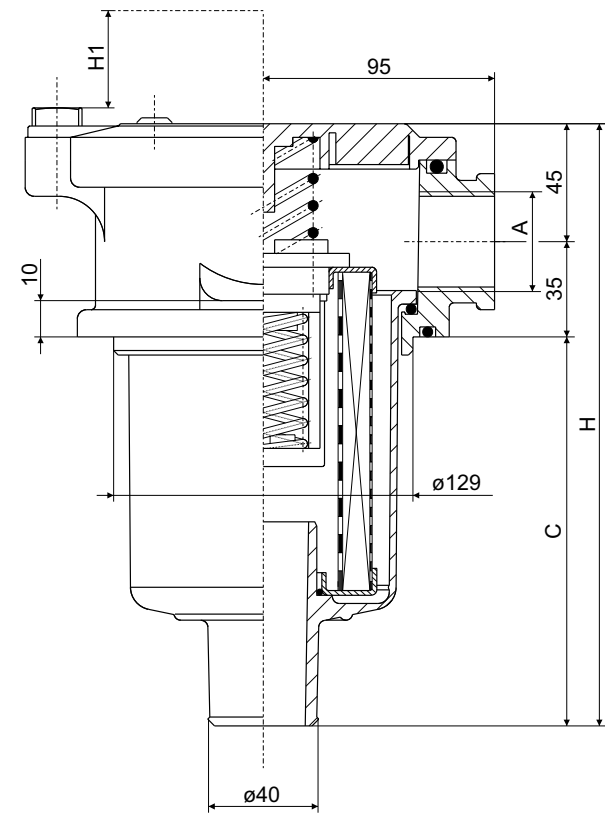
LUNGHEZZE E PESO LENGTHS AND WEIGHT

Tipo / Type	C	H	H1	ØF	Peso (Kg) Weight (Kg)
1	92	155	130	30	0,715
2	150	213	190	30	0,770
3	232	295	270	40	0,830

FORATURA SERBATOIO TANK MOUNTING PATTERN

SERIE / SERIES 11





ATTACCHI CONNECTION PORTS

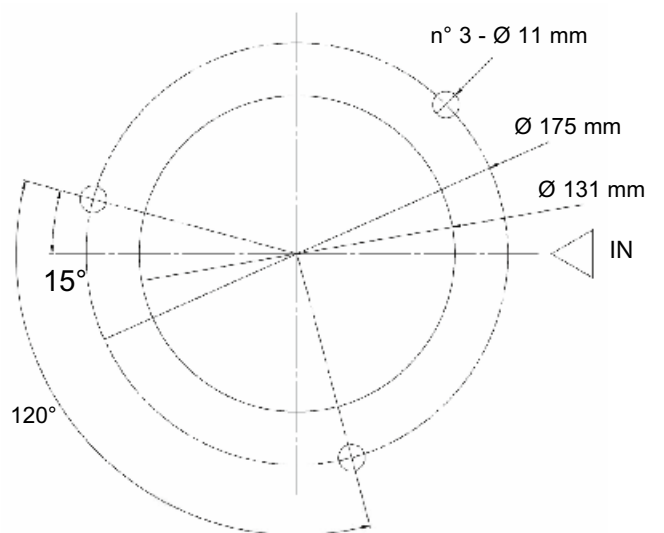
Tipo / Type	A
1	1" BSP 1 1/4" BSP

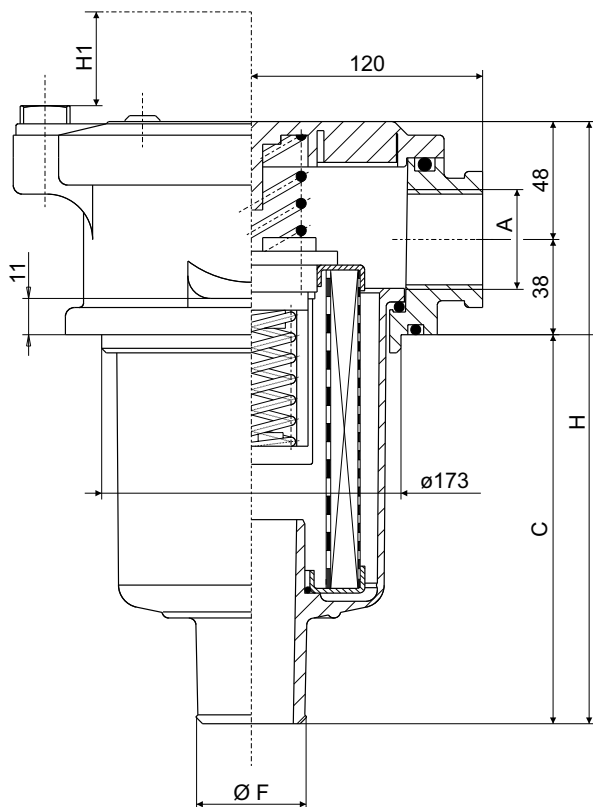
LUNGHEZZE E PESO LENGTHS AND WEIGHT

Tipo / Type	C	H	H1	Peso (Kg) Weight (Kg)
1	244	323	255	1,940

FORATURA SERBATOIO TANK MOUNTING PATTERN

SERIE / SERIES 17





ATTACCHI CONNECTION PORTS

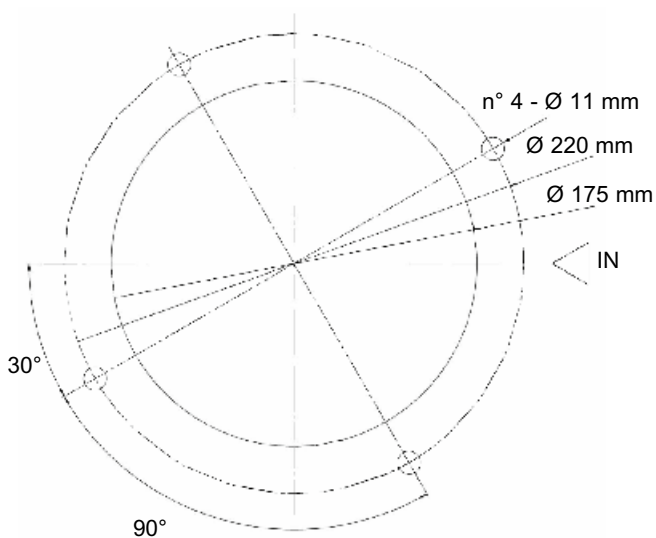
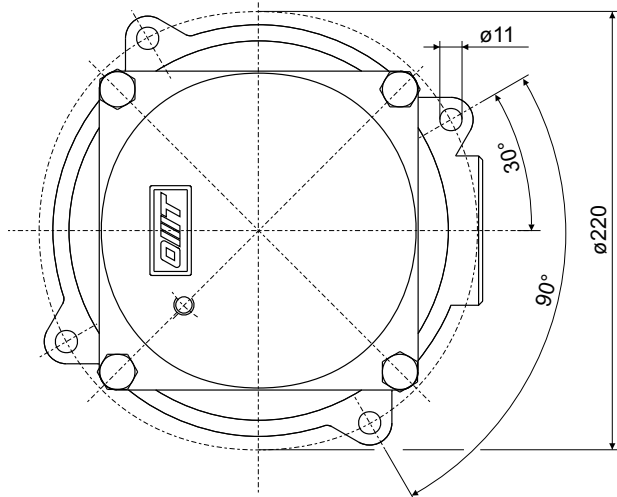
Tipo / Type	A
1	1 1/4" BSP
2	1 1/2" BSP
2	2" BSP

LUNGHEZZE E PESO LENGTHS AND WEIGHT

Tipo / Type	C	H	H1	ØF	Peso (Kg) Weight (Kg)
1	176	262	210	51	3,250
2	236	322	260	51	3,800
3	236	322	260	64	3,800
4	282	368	320	64	3,900

FORATURA SERBATOIO TANK MOUNTING PATTERN

SERIE / SERIES 22



Il valore della caduta di pressione totale (Δp) si ottiene sommando, il valore Δp del corpo filtro e dell'elemento filtrante ad una data portata. Questo non deve idealmente superare 0.5 bar (7,3 psi) e non dovrebbe eccedere 1/3 del valore di taratura della valvola di by-pass.

La caduta di pressione dipende dalla viscosità dell'olio mediamente in maniera direttamente proporzionale.

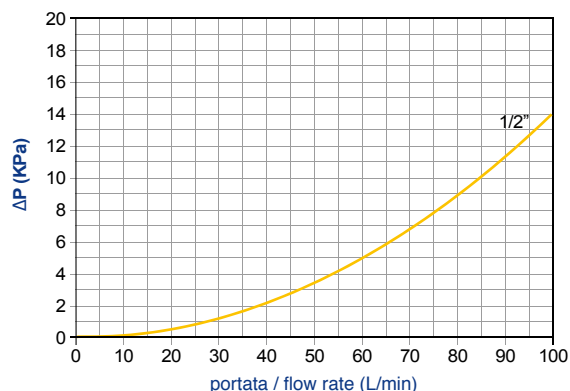
The total Pressure Drop (Δp) value is obtained by adding the Δp values of filter housing and filter element at the given flow rate.

This ideally should not exceed 0,5 bar (7,3 psi) and should never exceed 1/3 of the set value of the by-pass valve.

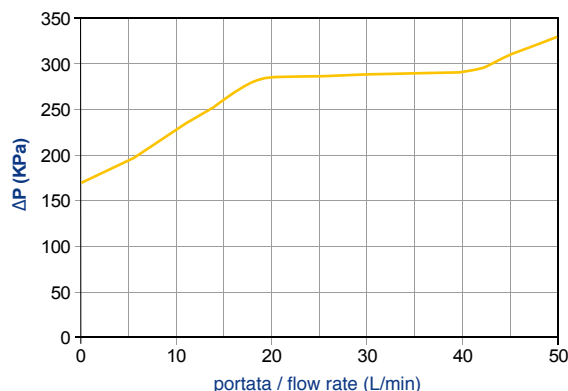
The Pressure Drop is affected by the oil viscosity in a roughly proportional way.

OMTF serie/series 09

ΔP CORPI / ΔP HOUSINGS

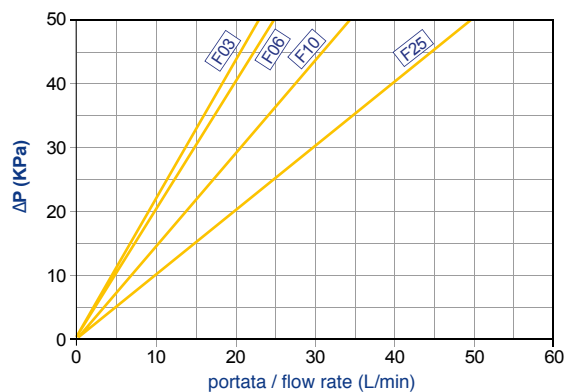


BY-PASS / BY-PASS

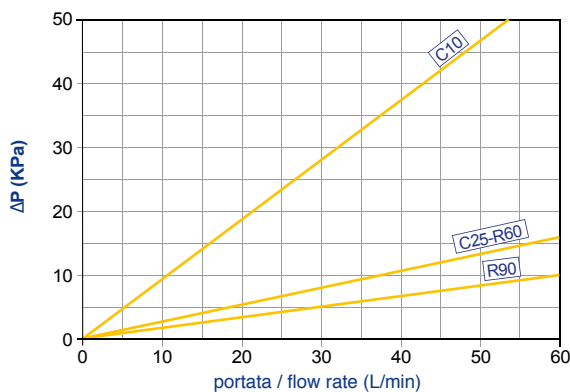


tipo CR09 1 series

ΔP ELEMENTI

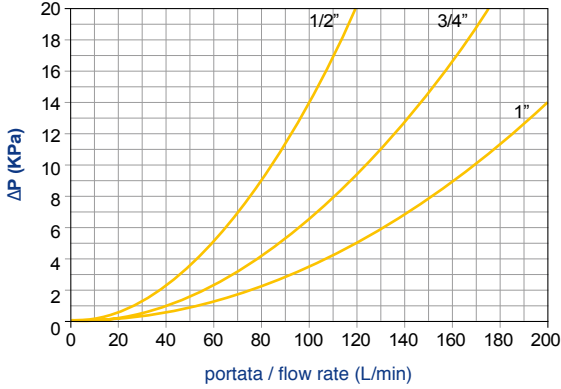


ΔP ELEMENTS

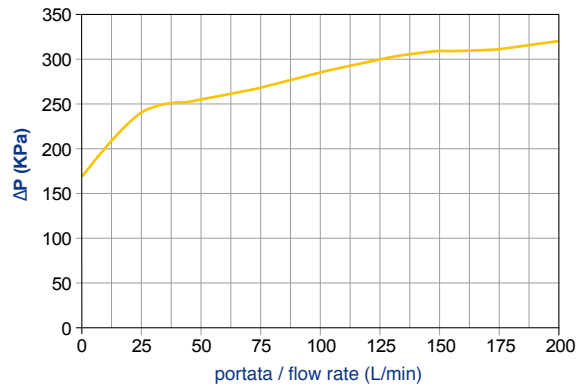


OMTF serie / series 11

ΔP CORPI / ΔP HOUSINGS

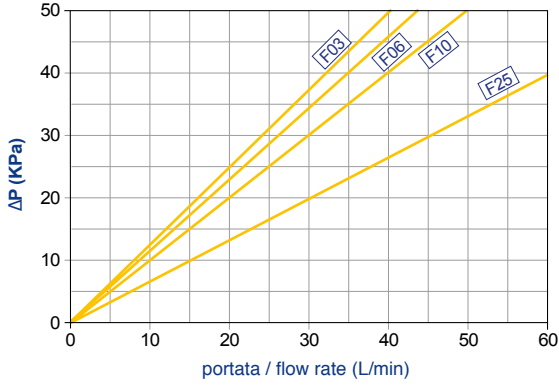


BY-PASS / BY-PASS

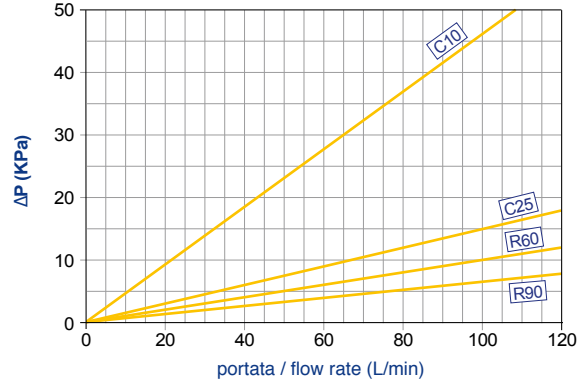


tipo CR11 1 series

ΔP ELEMENTI

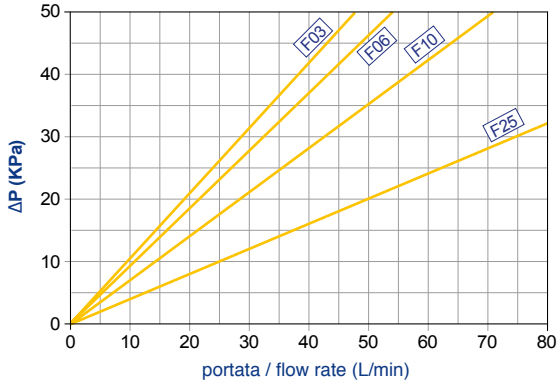


ΔP ELEMENTS

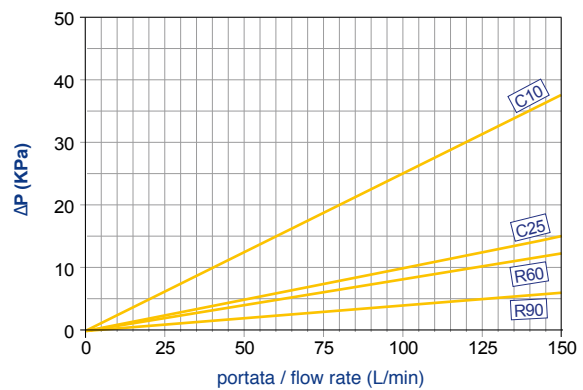


tipo CR11 2 series

ΔP ELEMENTI

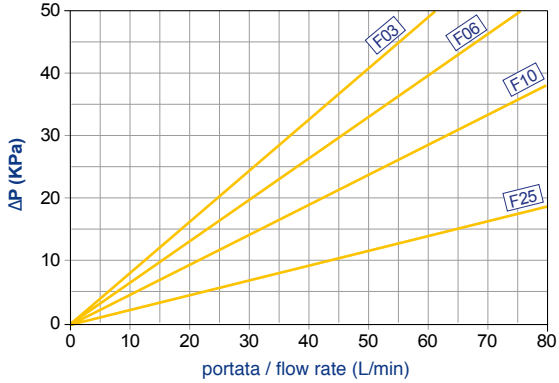


ΔP ELEMENTS

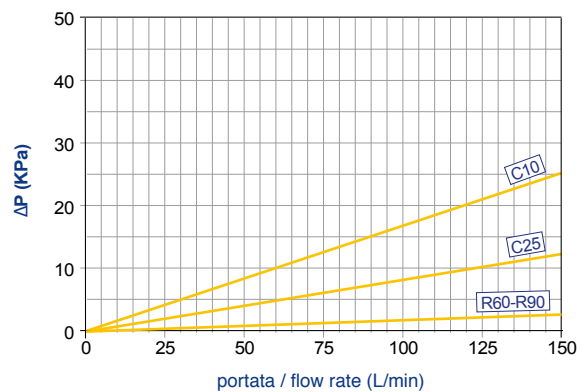


tipo CR11 3 series

ΔP ELEMENTI

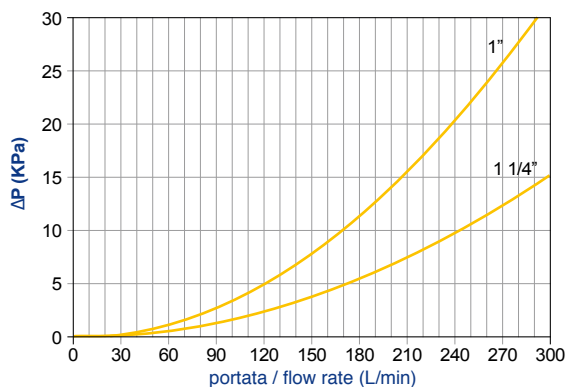


ΔP ELEMENTS

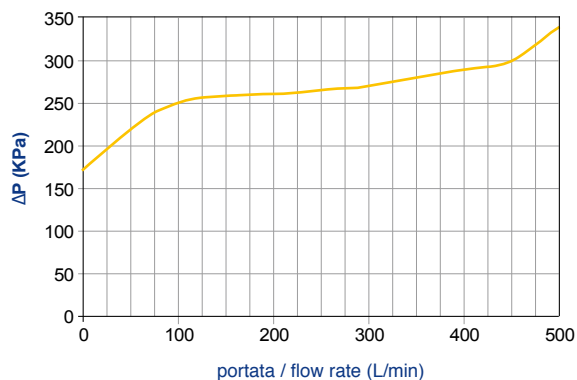


OMTF serie / series 17

ΔP CORPI / ΔP HOUSINGS

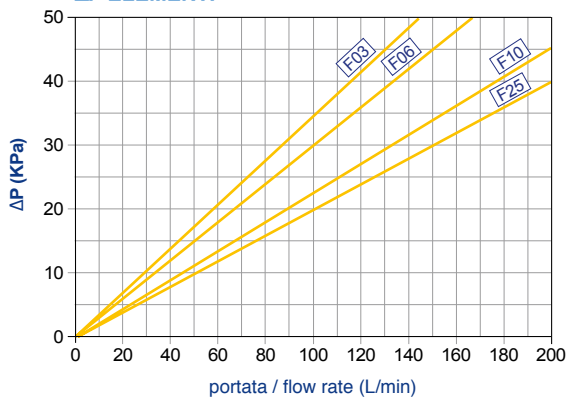


BY-PASS / BY-PASS

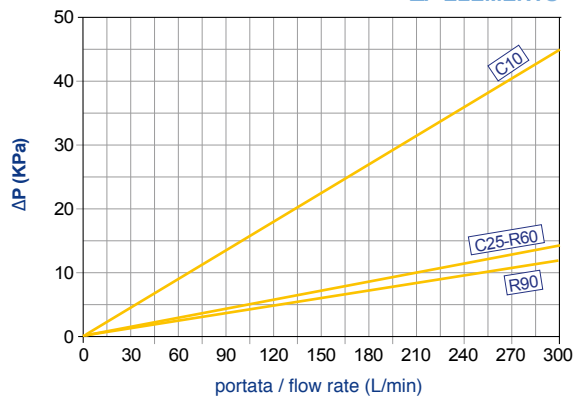


tipo CR17 1 series

ΔP ELEMENTI

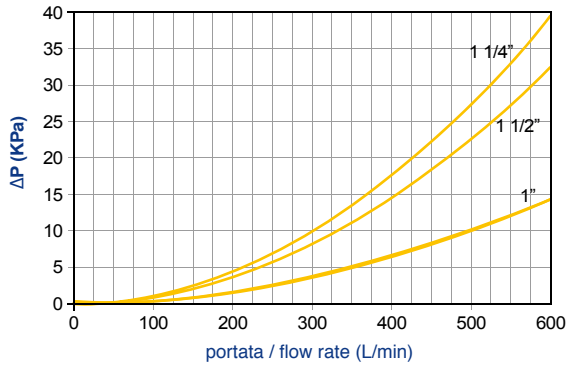


ΔP ELEMENTS

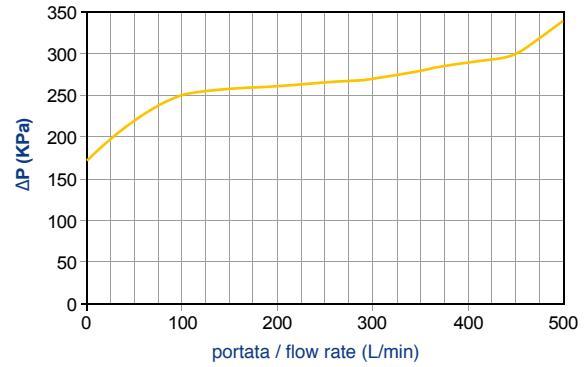


OMTF serie / series 22

ΔP CORPI / ΔP HOUSINGS

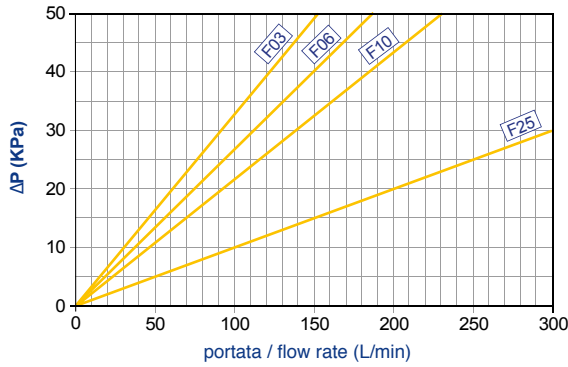


BY-PASS / BY-PASS

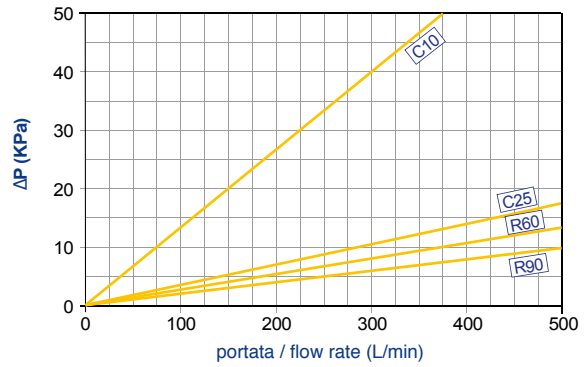


tipo CR22 1 series

ΔP ELEMENTI

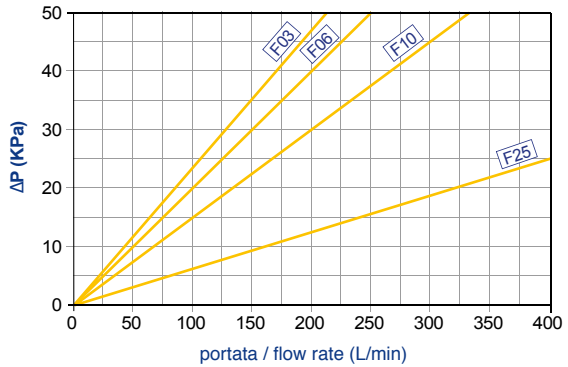


ΔP ELEMENTS

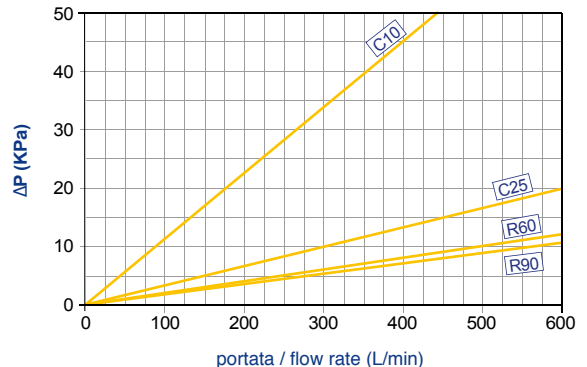


tipo CR22 2-3 series

ΔP ELEMENTI

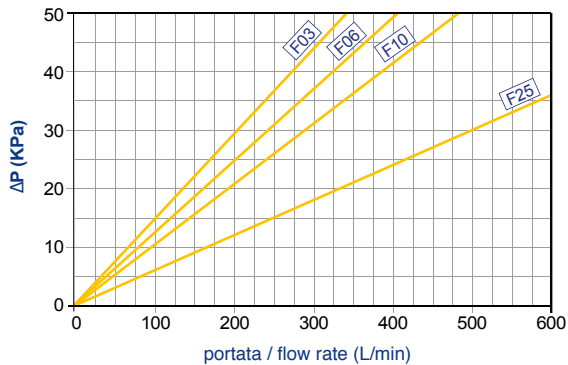


ΔP ELEMENTS

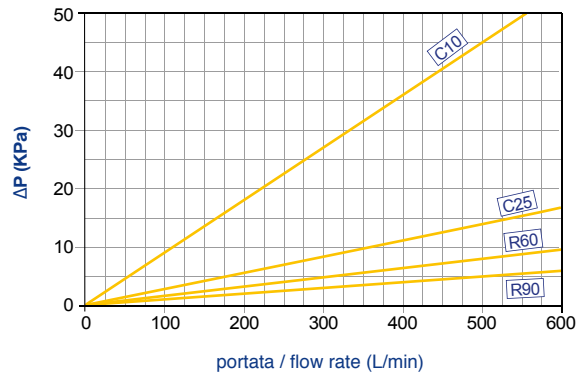


tipo CR22 4 series

ΔP ELEMENTI

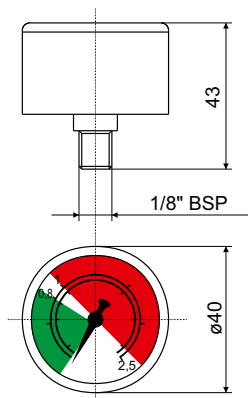


ΔP ELEMENTS

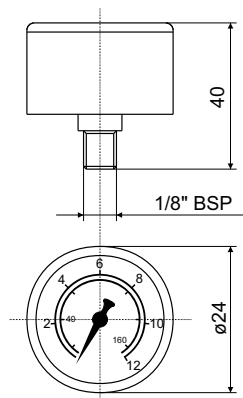


F10 - 001

Manometro
Pressure gauge

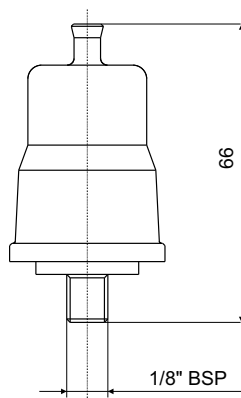


PV1



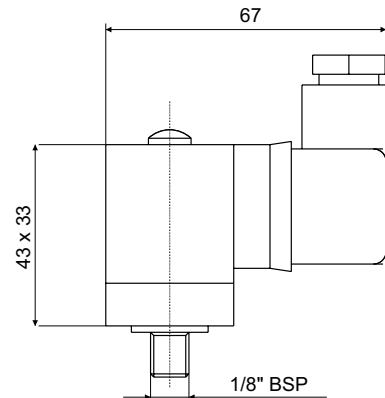
PE1 - PE2

Pressostato
con contatti N.A. o N.C.
Pressure switch
with contacts N.O. or N.C.



PE3

Pressostato
con contatti in scambio
Pressure switch
with changeover contacts



NB. La caduta di pressione (Δp) attraverso il filtro cresce durante l'utilizzo. L'elemento filtrante deve essere sostituito quando l'indicatore lo segnala e prima che Δp raggiunga il valore di taratura della valvola di by-pass. Accertarsi che l'indicatore non dia un falso allarme in caso di partenza a freddo (alta viscosità dovuta a bassa temperatura).

NB. The Pressure Drop (Δp) through the filter increases during the system operation. The cartridge must be replaced when the indicator shows and before the Δp reaches the by-pass value setting. In cold start conditions a false alarm can be caused by higher oil viscosity due to low temperature.

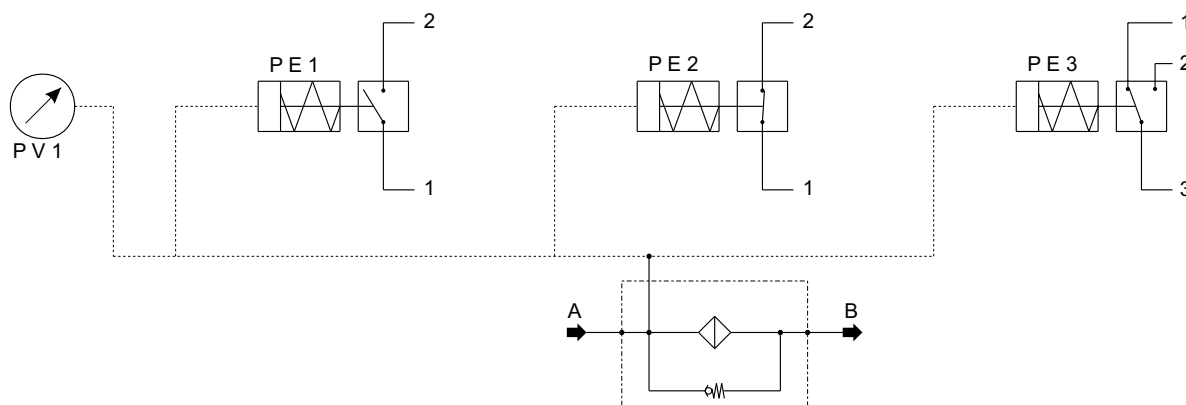
CARATTERISTICHE TECNICHE TECHNICAL DATA

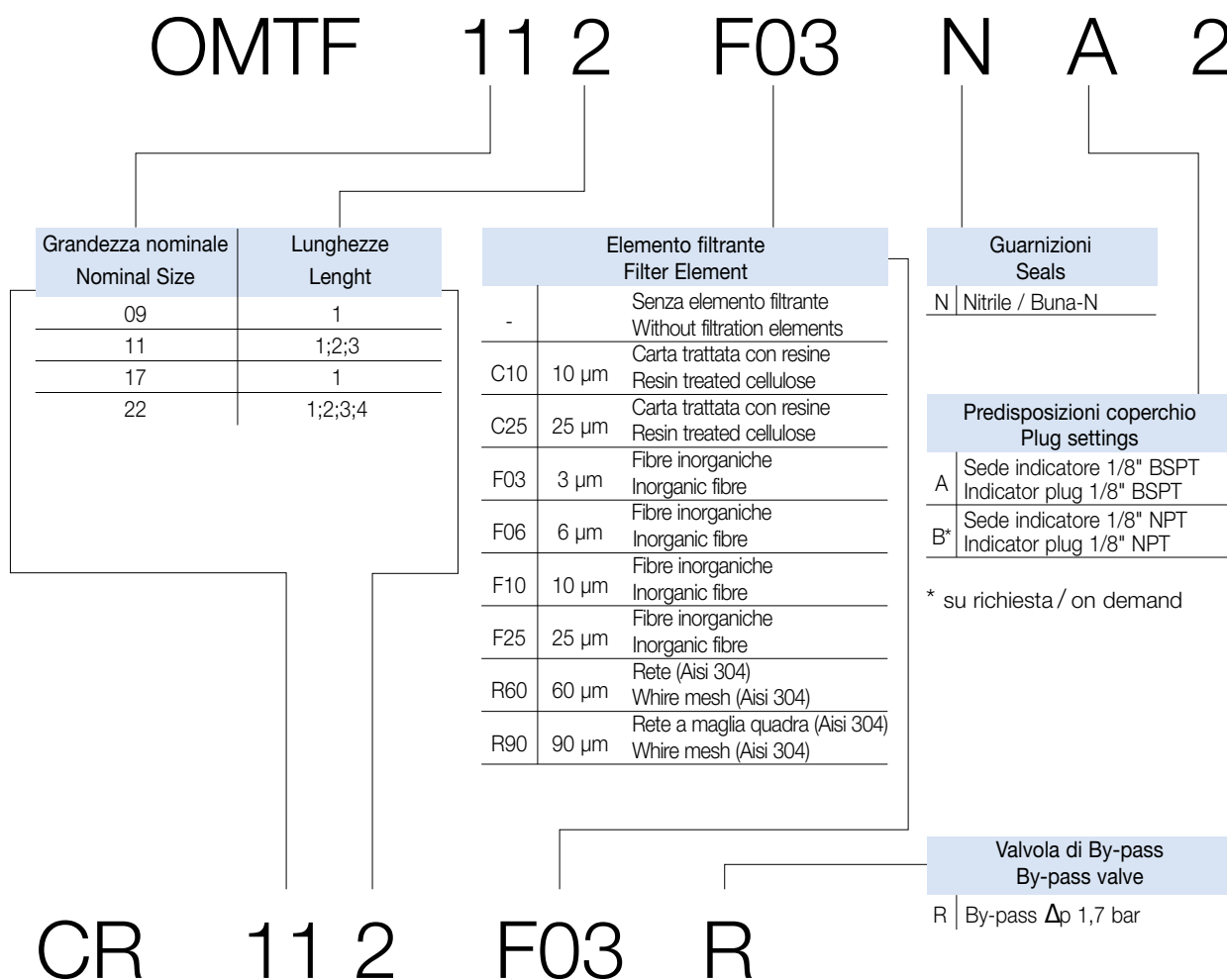
Codice Part number	Descrizione Description	Scala taratura Setting	Contatti elettrici Electrical Contacts	Tipo Type
F10-001	visivo visual	0-2,5 bar	-	Puntuale On the spot
PV1	visivo visual	0-12 bar	-	
PE1	elettrico electrical	1,3 bar	N.A. / N.O.	
PE2			N.C.	
PE3			Scambio Changeover	

CARATTERISTICHE ELETTRICHE ELECTRICAL DATA

Codice Part number	Tensione max di alimen. (V) Max feeder voltage (V)	Carico resistivo (A) Resistive load (A)	Carico induttivo (A) Inductive load (A)	Protezione (completo) Protection (complete)
PE1	C.A. 48	0,5	0,2	IP 54
PE2	C.A. 48	0,5	0,2	IP 54
PE3	C.A. 250	3	2	IP 65 DIN40050

SIMBOLOGIA / SIMBOLOGY





Codice per l'ordinazione dell'elemento filtrante di ricambio
Filter element code

ATTACCHI CONNECTION PORTS

A	OMTF09	OMTF11	OMTF17	OMTF22
-	1/2" BSP	1/2" BSP	1" BSP	1 1/4" BSP
1		3/4" BSP	1 1/4" BSP	1 1/2" BSP
2		1" BSP		2" BSP

CODICE KIT GUARNIZIONI SPARE SEAL KIT P/N

TIPO - TYPE	NBR - BUNA N
OMTF09	KIT - OMTF09
OMTF11	KIT - OMTF11
OMTF17	KIT - OMTF17
OMTF22	KIT - OMTF22

* Per l'ordinazione degli indicatori di intasamento, guardare pag.67

* See page 67 for information how to order clogging indicators

Hydraulic & Offshore SUPPLIES



Offshore House, Southwick Industrial Estate, Sunderland, SR5 3TX
hos@hos.co.uk | www.hos.co.uk

