

# Hydraulic & Offshore SUPPLIES

## Eaton Walterscheid

Contact our team *and*  
**Order today on:**  
**+44 (0)191 549 7335**

Offshore House, Southwick Industrial Estate, Sunderland, SR5 3TX  
hos@hos.co.uk | [www.hos.co.uk](http://www.hos.co.uk)

General information	Allgemeine Informationen	Généralités	<b>A</b>
Technical information	Technische Informationen	Informations techniques	<b>B</b>
Assembly instructions	Montageanleitungen	Instructions de montage	<b>C</b>
Nuts and rings	Rohr-Anschlußteile	Bagues et écrous	<b>D</b>
Male stud couplings (body only) Tube connectors (body only) Bulkhead fittings (body only) Weld fittings (body only)	Einschraubstutzen Verbindungsstutzen Schottstutzen Schweißstutzen	Union simple mâle (corps) Raccords pour tubes (corps) Raccords de cloison (corps) Raccords à souder (corps)	<b>E</b>
Adjustable fittings (body only)	Richtungseinstellbare Stutzen	Raccords orientables (corps)	<b>F</b>
Swivel banjos (body only) Non-return valves (body only) Shuttle valves (body only) Ball valves (body only)	Drehstutzen Rückschlagventile (Stutzen) Wechselventile (Stutzen) Kugelhähne (Stutzen)	Raccords tournants (corps) Clapets anti-retour (corps) Soupapes à deux voies (corps) Robinets à boisseau sphérique (corps)	<b>G</b>
Reducing fittings (body only) Flange fittings (body only) Female fittings (body only) Gauge fittings (body only)	Reduzierstutzen Flanschstutzen Aufschraubstutzen Manometerstutzen	Raccords de réduction (corps) Raccords à brides (corps) Raccords femelles (corps) Raccords pour manomètres (corps)	<b>H</b>
Male stud fittings Tube connectors Bulkhead fittings Weld fittings	Einschraubverschraubungen Verbindungsverschraubungen Schottverschraubungen Schweißverschraubungen	Raccords mâles Raccords pour tubes Raccords de cloison Raccords à souder	<b>I</b>
Adjustable fittings	Richtungseinstellbare Verschraubungen	Raccords orientables	<b>K</b>
Swivel banjos Non-return valves Shuttle valves Ball valves	Drehverschraubungen Rückschlagventile Wechselventile Kugelhähne	Raccords tournants Clapets anti-retour Soupapes à deux voies Robinets à boisseau sphérique	<b>L</b>
Reducing fittings Flange fittings Female fittings Manometer fittings	Reduzierschraubungen Flanschverschraubungen Aufschraubverschraubungen Manometerschraubungen	Raccords de réduction Raccords à brides Raccords femelles Raccords pour manomètres	<b>M</b>
37° flared flanges SAE J518/ISO 6162	Bördelflansche 37° SAE J518/ISO 6162	Brides d'évasement 37° SAE J518/ISO 6162	<b>N</b>
Blanking plugs / Blanking ends Tube inserts Welding nipples Adapter for manual pre-assembly O-rings	Verschlussstopfen / Verschlusschrauben Einsteckhülsen Schweißnippel Hand-Vormontagestutzen O-Ringe	Bouchons obturateurs / Vis d'obturation Fourrures Emboutis à souder Bloc de pré-sertissage manuel Joints toriques	<b>O</b>
Machines and tools Agents	Maschinen und Werkzeuge Vertretungen	Machines et outils Représentants	<b>P</b>

= Page  
 Seite  
 Page

Also shown: Complete matching tube fittings with profile ring!  
 Zusätzlich abgebildet: Passende Komplettverschraubungen nur mit Profiling!  
 Egalement représenté: Raccords du tubes adaptés, complet avec bague profilée!

## Nuts and rings

## Rohr-Anschlußteile

## Bagues et écrous

**Nuts and rings  
 for profile ring tube fitting**  
**Rohr-Anschlußteile  
 für Profiling-Rohrverschraubungen**  
**Éléments de raccord  
 pour raccords à bague profilée**



  D2



  D2



  D2

**Nuts and rings  
 for WALFORM tube fittings**  
**Rohr-Anschlußteile  
 für WALFORM-Rohrverschraubungen**  
**Éléments de raccord  
 pour raccords à WALFORM**



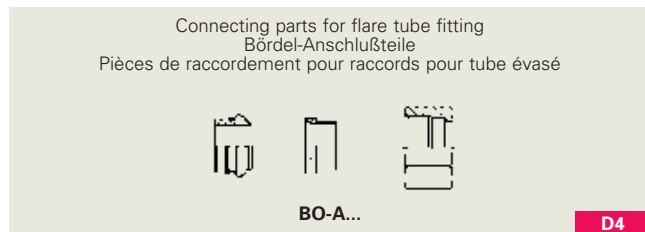
  D3



  D3



**Connecting parts  
 for flare tube fittings**  
**Bördel-Anschlußteile  
 für Bördel-Rohrverschraubungen**  
**Pièces de raccordement  
 pour raccords pour tube évasé**



  D4



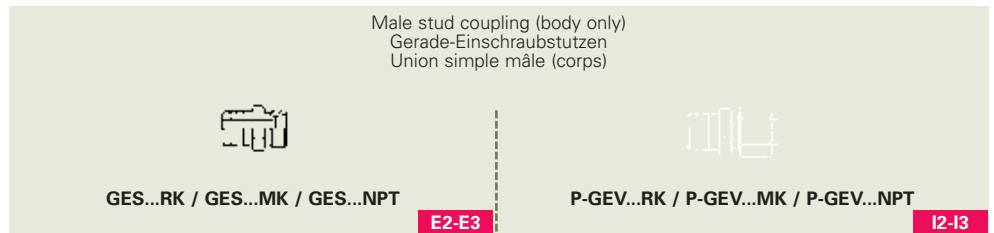
  D5

## Male stud coupling (body only)

## Einschraubstutzen

## Union simple mâle (corps)

**Male stud coupling (body only)**  
**Einschraubstutzen**  
**Union simple mâle (corps)**



  E2-E3

P-GEV...RK / P-GEV...MK / P-GEV...NPT

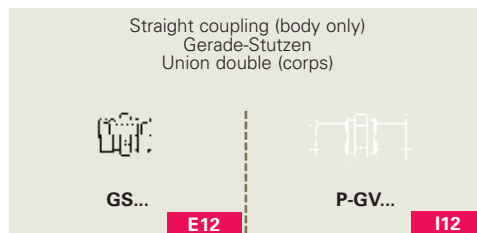
  I2-I3

## Tube connectors (body only)

## Verbindungsstutzen

## Raccords pour tubes (corps)

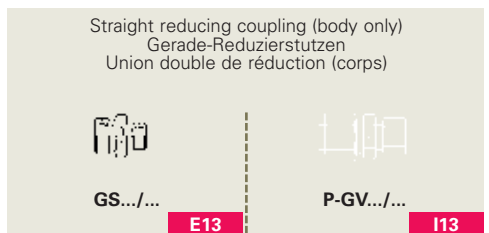
**Tube connectors (body only)**  
**Verbindungsstutzen**  
**Raccords pour tubes (corps)**



  E12



  I12



  E13



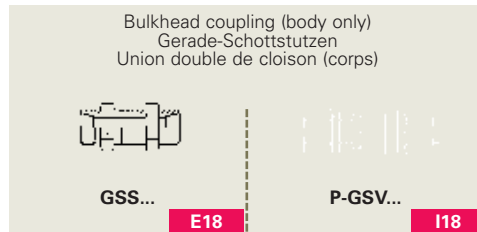
  I13

## Bulkhead fittings (body only)

## Schottstutzen

## Raccords de cloison (corps)

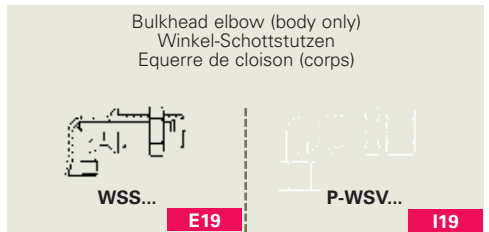
**Bulkhead fittings (body only)**  
**Schottstutzen**  
**Raccords de cloison (corps)**



  E18



  I18



  E19



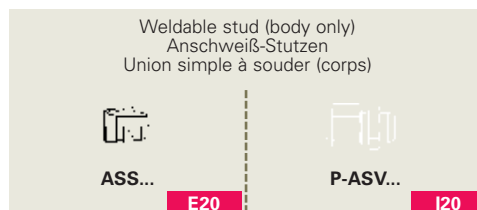
  I19

## Weld fittings (body only)

## Schweißstutzen

## Raccords à souder (corps)

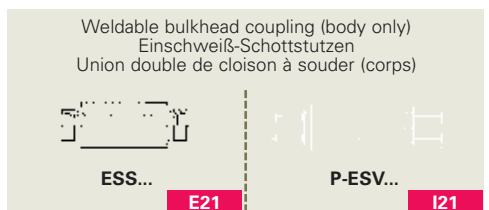
**Weld fittings (body only)**  
**Schweißstutzen**  
**Raccords à souder (corps)**



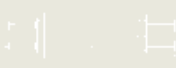
  E20



  I20



  E21



  I21



Loose sleeve  
Druckring  
Manchette



**BO-DR...**

**D6**

Nut  
Überwurfmutter  
Ecrou



**BO-M...**

**D7**

Protection cap for centre unit, tube end  
Schutzkappe für Zwischenring, rohrrseitig  
Capuchon protecteur pour cône intermédiaire, côté tube



**D8**

Male stud coupling (body only)  
Gerade-Einschraubstutzen  
Union simple mâle (corps)



**GES...R / GES...M / GES...R-WD**  
**GES...M-WD / GES...UNF/UN**

**E4-E8**



**P-GEV...R / P-GEV...M / P-GEV...R-WD**  
**P-GEV...M-WD / P-GEV...UNF/UN**

**I4-I8**

Male stud elbow (body only)  
Winkel-Einschraubstutzen  
Equerre mâle (corps)



**WES...RK / WES...MK / WES...NPT**

**E9-E11**



**P-WEV...RK / P-WEV...MK**  
**P-WEV...NPT**

**I9-I11**

Equal elbow (body only)  
Winkel-Stutzen  
Union équerre (corps)



**WS...**

**E14**



**P-WV...**

**I14**

Equal Tee (body only)  
T-Stutzen  
Union té (corps)



**TS...**

**E15**



**P-TV...**

**I15**

Reducing Tee (body only)  
T-Reduzierstutzen  
Union té de réduction (corps)



**TS.../...**

**E16**



**P-TV.../.../...**

**I16**

Equal cross (body only)  
Kreuz-Stutzen  
Union croix (corps)



**KS...**

**E17**



**P-KV...**

**I17**

 = Page  
 Seite  
 Page

Also shown: Complete matching tube fittings with profile ring!  
 Zusätzlich abgebildet: Passende Komplettverschraubungen nur mit Profilring!  
 Egalement représenté: Raccords du tubes adaptés, complet avec bague profilée!


**Adjustable fittings (body only)**

**Richtungseinstellbare Stutzen**

**Raccords orientables (corps)**

**Banjo couplings (body only)**  
**Schwenkstutzen**  
**Raccords orientables (corps)**


Banjo coupling with one-piece bolt (body only)  
 Winkel-Schwenkstutzen  
 Raccord orientable (corps)



RSWS...R / RSWS...M F2-F5 P-RSWV...R / P-RSWV...M K2-K5

**Adjustable fittings (body only)**  
**Einstellbare Stutzen**  
**Raccords orientables (corps)**


Adjustable male stud elbow (body only)  
 Einstellbare Winkel-Stutzen  
 Equerre orientable (corps)



EWSD... / P-EWS...-SV F10-F11 P-EWVD... / P-EWV...-SV K10-K11

**Male stud couplings (body only)**  
**Einschraubstutzen**  
**Union simple mâle (corps)**

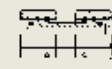
Stud standpipe adaptor (body only)  
 Gerade-Einschraubstutzen  
 Raccord d'orientation (corps)



EGESD...R-WD / P-EGES...R-WD-SV  
 EGESD...M-WD / P-EGES...M-WD-SV F16-F19 + K16-K19

**Tube connectors**  
**Verbindungen**  
**Raccords pour tubes**

Straight coupling  
 Gerade-Verbindung  
 Union double



SNV F21 + K21

**Swivel banjos (body only)**

**Drehstutzen**

**Raccords tournants (corps)**

**Swivel banjos (body only)**  
**Drehstutzen**  
**Raccords tournants (corps)**

Swivel banjo coupling (body only)  
 Winkel-Einschraub-Drehstutzen  
 Raccord tournant équerre mâle (corps)



DGWES...R-WD / DGWES...M-WD G4-G5 P-DGWEV...R-WD / P-DGWEV...M-WD L4-L5

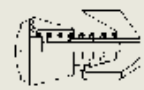
**Non-return valves (body only)**

**Rückschlagventile (Stutzen)**

**Clapets anti-retour (corps)**


**Non-return valves (body only)**  
**Rückschlagventile (Stutzen)**  
**Clapets anti-retour (corps)**

Valve insert  
 Ventileinsatz  
 Insert clapet



G8 + L8

Non-return valve (body only)  
 Rückschlagventil (Stutzen)  
 Clapet anti-retour mâle (corps)



RS... G9 P-RV... L9


**Shuttle valves (body only)**

**Wechselventile (Stutzen)**

**Soupapes à deux voies (corps)**

**Shuttle valves (body only)**  
**Wechselventile (Stutzen)**  
**Soupapes à deux voies (corps)**

Shuttle valves (body only)  
 Wechselventile (Stutzen)  
 Soupapes à deux voies (corps)



TWS... G15 P-TWV... L15

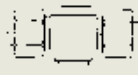


Double banjo coupling with one-piece bolt (body only)  
T-Schwenkstutzen  
Raccord orientable (corps) exécution en Té



**RSTS...R / RSTS...M**

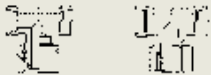
**F6-F9**



**P-RSTV...R / P-RSTV...M**

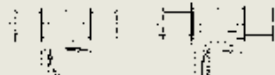
**K6-K9**

Adjustable branch Tee (body only)  
Einstellbare T-Stutzen  
Té orientable (corps)



**ETSD... / P-ETS...SV**

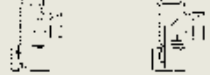
**F12-F13**



**P-ETVD... / P-ETV...SV**

**K12-K13**

Adjustable male stud run Tee (body only)  
Einstellbare L-Stutzen  
Té renversé orientable (corps)



**ELSD... / P-ELS...SV**

**F14-F15**



**P-ELVD... / P-ELV...SV**

**K14-K15**

Stud standpipe adaptor  
Gerade-Einschraubstutzen  
Raccord d'orientation



**EGESD...NPT**

**F20 + K20**

Straight coupling - Reducing fitting  
Gerade-Verbindung - Reduzierschraubung  
Union double - Raccord de réduction



**SNV...L / SNV...S / SNV...L/S-S/L**

**F22-F24 + K22-K24**

Swivel elbow coupling (body only)  
Winkel-Drehstutzen  
Raccord tournant union équerre (corps)



**DGWS...**

**G6**



**P-DGWV**

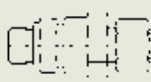
**L6**

Non-return valve with male stud (body only)  
Einschraub-Rückschlagventil (Stutzen)  
Clapet anti-retour mâle (corps)



**RSV...R-WD / RSV...M-WD**

**G10-G11**



**P-RVV...R-WD / P-RVV...M-WD**

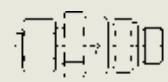
**L10-L11**

Non-return valve with male stud (body only)  
Einschraub-Rückschlagventil (Stutzen)  
Clapet anti-retour mâle (corps)



**RSZ...R-WD / RSZ...M-WD**

**G12-G13**



**P-RVZ...R-WD / P-RVZ...M-WD**

**L12-L13**

**■** = Page  
 Seite  
 Page

Also shown: Complete matching tube fittings with profile ring!  
 Zusätzlich abgebildet: Passende Komplettverschraubungen nur mit Profilring!  
 Egalement représenté: Raccords du tubes adaptés, complet avec bague profilée!

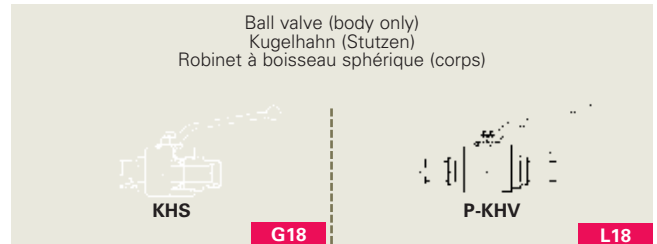
**Ball valves (body only)**

**High-pressure ball valves (body only)**  
**Hochdruck-Kugelhähne (Stutzen)**  
**Robinets à boisseau sphérique pour hautes pressions (corps)**

**Kugelhähne (Stutzen)**



**Robinets à boisseau sphérique (corps)**



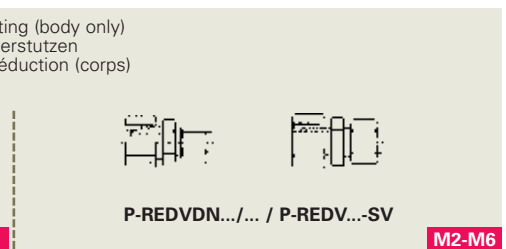
**Reducing fittings (body only)**

**Reducing fittings (body only)**  
**Reduzierstutzen**  
**Raccords de réduction (corps)**

**Reduzierstutzen**



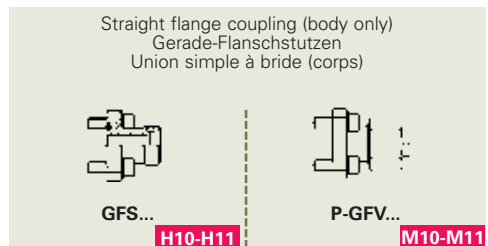
**Raccords de réduction (corps)**



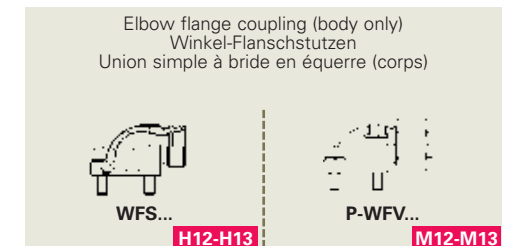
**Flange fittings (body only)**

**Flange fittings (body only)**  
**Flanschstutzen**  
**Raccords à brides (corps)**

**Flanschstutzen**



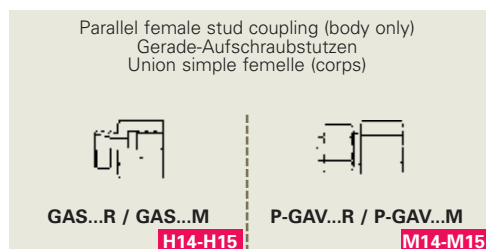
**Raccords à brides (corps)**



**Female fittings (body only)**

**Female fittings (body only)**  
**Aufschraubstutzen**  
**Raccords femelles (corps)**

**Aufschraubstutzen**

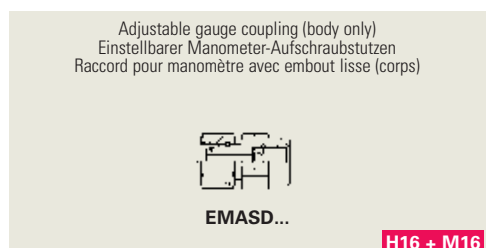


**Raccords femelles (corps)**

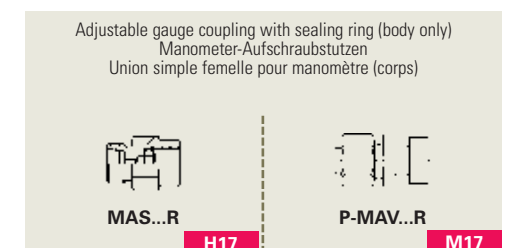
**Gauge fittings (body only)**

**Gauge fittings (body only)**  
**Manometerstutzen**  
**Raccords pour manomètres (corps)**

**Manometerstutzen**



**Raccords pour manomètres (corps)**





Compact diverter valve (body only)  
Kompakt-Umschalthahn (Stutzen)  
Robinet compact de renversement (corps)



**KH3KS...**

**G19**



**P-KH3KV**

**L19**

Compact diverter valve (body only)  
Kompakt-Umschalthahn (Stutzen)  
Robinet compact de renversement (corps)



**KH3KS-R...**

**G20 + L20**

Three-way ball valve (body only)  
Dreiwege-Kugelhahn (Stutzen)  
Robinet à trois voies (corps)



**KH3S-R...**

**G21 + L21**

Reducing adaptor with captive seal (body only)  
Gewinde-Reduzierstutzen mit Weichdichtung  
Réduction filetée avec joint mou (corps)



**RED...-WD/...**

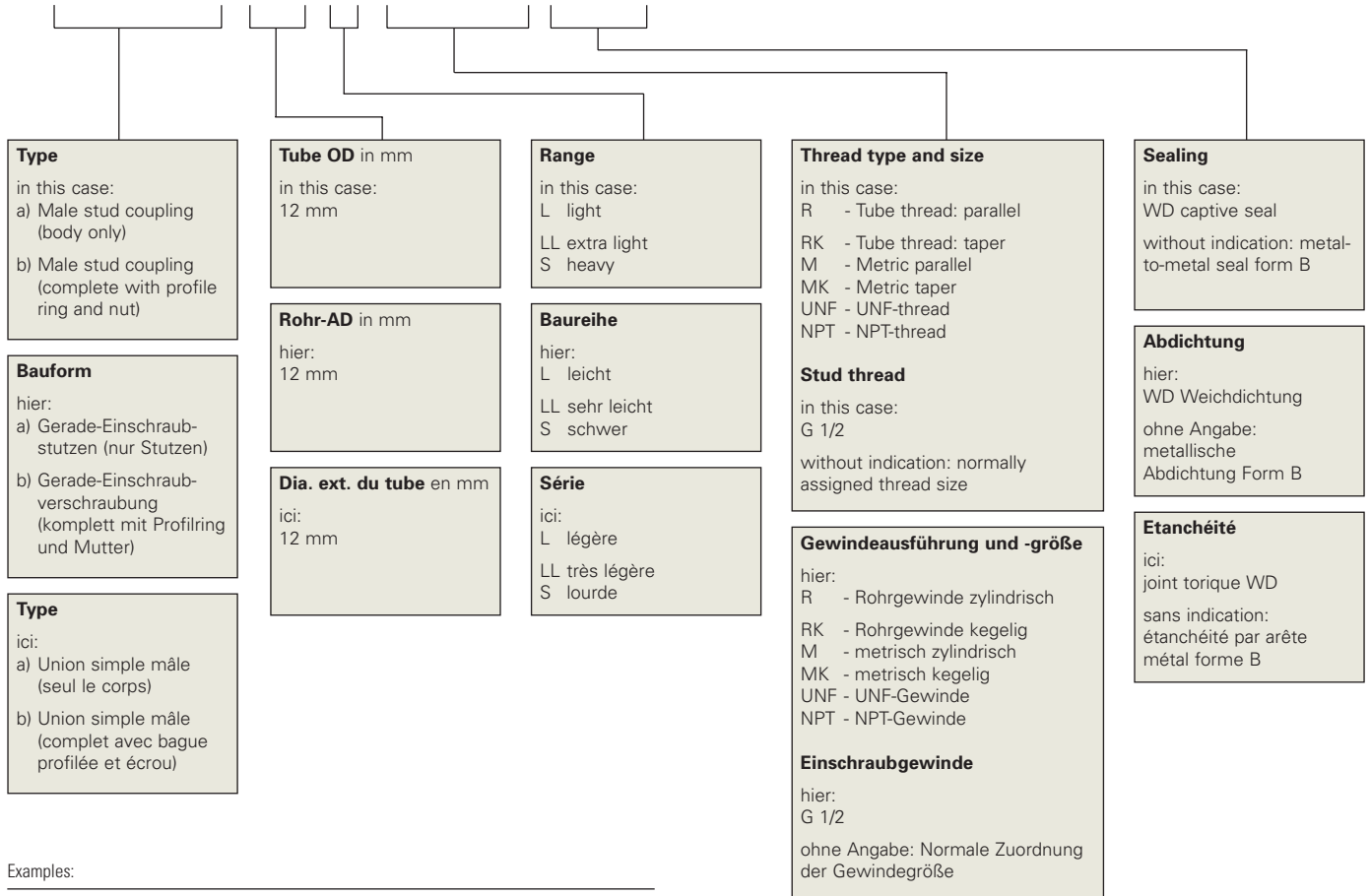
**H7-H8 + M7-M8**





**Ordering example  
Bestellbeispiel  
Exemple de commande**

a) **GES 12 L/R 1/2-WD**  
b) **P-GEV 12 L/R 1/2-WD**



Examples:

<b>GES 10 LR</b>	Male stud coupling (body only), 10 mm tube OD, light range, tube thread parallel
<b>P-GEV 10 LR</b>	Male stud coupling with profile ring, 10 mm tube OD, light range, tube thread parallel
<b>RSWS 38SM</b>	Banjo coupling with one-piece bolt (body only), tube OD 38 mm, heavy range, thread metric parallel
<b>EGESD 12 S/R 1/2-WD</b>	Male stud coupling with taper (body only), 12 mm tube OD, heavy range, tube thread parallel G 1/2, captive seal

Beispiele:

<b>GES 10 LR</b>	Gerade-Einschraubstutzen, 10 mm Rohr-AD, leichte Baureihe, Rohrgewinde zylindrisch
<b>P-GEV 10 LR</b>	Gerade Profilring-Einschraubverschraubung, 10 mm Rohr-AD, leichte Baureihe, Rohrgewinde zylindrisch
<b>RSWS 38SM</b>	Winkel-Schwenkstutzen, 38 mm Rohr-AD, schwere Baureihe, Gewinde metrisch zylindrisch
<b>EGESD 12 S/R 1/2-WD</b>	Gerade-Einschraubstutzen mit Dichtkegel, 12 mm Rohr-AD, schwere Baureihe, Rohrgewinde zylindrisch G 1/2, Weichdichtung

Exemples

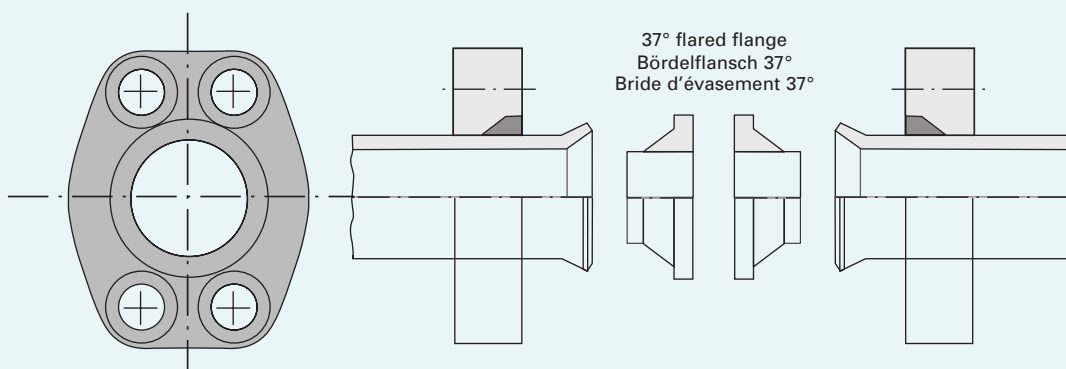
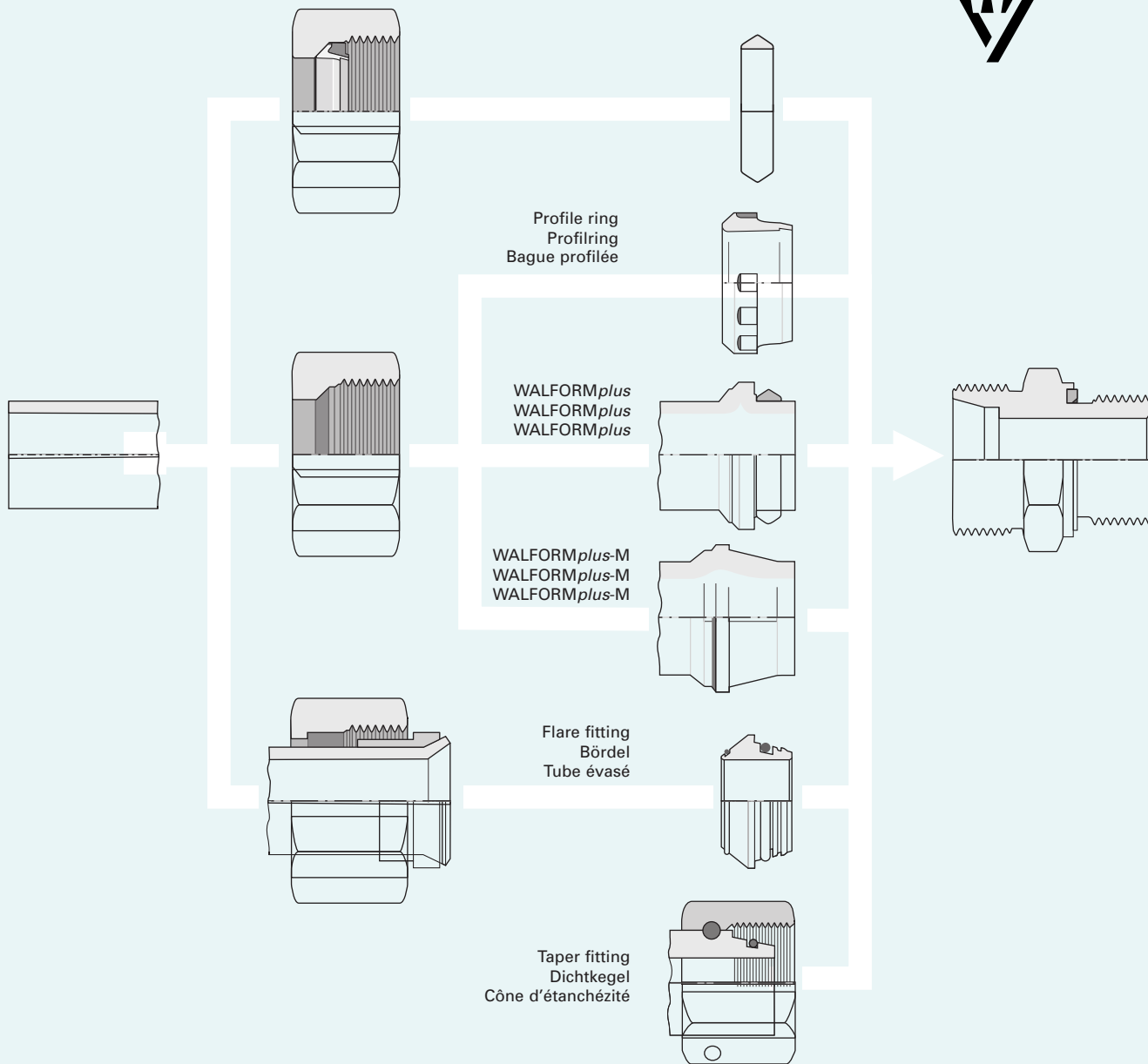
<b>GES 10 LR</b>	Union simple mâle (corps), dia. ext. du tube 10 mm, série légère, filetage du tube cylindrique
<b>P-GEV 10 LR</b>	Union simple mâle avec bague profilée, dia. ext. du tube 10 mm, série légère, filetage du tube cylindrique
<b>RSWS 38SM</b>	Raccord orientable (corps), dia. ext. du tube 38 mm, série lourde, filetage métrique cylindrique
<b>EGESD 12 S/R 1/2-WD</b>	Union simple mâle avec cône d'étanchéité (corps), dia. ext. du tube 12 mm, série lourde, filetage du tube cylindrique G 1/2, joint mou

**Type et dimension de filetage**  
ici:  
R - Filetage du tube: cylindrique  
RK - Filetage du tube: conique  
M - Métrique cylindrique  
MK - Métrique conique  
UNF - Filetage UNF  
NPT - Filetage NPT

**Filetage mâle**  
ici:  
G 1/2  
sans indication: dimension de filetage normalement attribuée

The economical solution to every coupling problem	Für jedes Verbindungsproblem die wirtschaftlichste Lösung	Pour tout problème de raccordement la solution la plus économique	A3
Comparison of systems	Systemvergleich	Comparaison des systèmes	A4-A5
The Eaton's Walterscheid Service Organisation	Eaton's Walterscheid Service-Organisation	L'organisation du S.A.V. de Eaton Walterscheid	A6-A7
Functional characteristics Profile ring tube fittings	Funktionsbeschreibung Profiling-Rohrverschraubungen	Description fonctionnelle Raccords à bague profilée pour tubes	A8-A23
Functional characteristics WALRing tube fittings	Funktionsbeschreibung WALRing Rohrverschraubungen	Description fonctionnelle Raccords du tubes WALRing	A24-A29
Functional characteristics WALFORM tube fittings	Funktionsbeschreibung WALFORM-Rohrverschraubungen	Description fonctionnelle Raccords du tubes WALFORM	A30-A41
Functional characteristics Flare tube fittings	Funktionsbeschreibung Bördel-Rohrverschraubungen	Description fonctionnelle Raccords pour tubes évasés	A42-A48
Functional characteristics 37° flared flanges	Funktionsbeschreibung Bördelflansche 37°	Description fonctionnelle Brides d'évasement 37°	A50-A52
Accessories ABF Anti-Bloc-Grease	Zubehör ABF Anti-Bloc-Fett	Accessoires Graisse-Anti-Bloc ABF	A53-A54

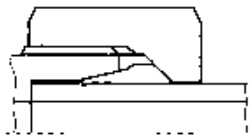
The economical solution to every coupling problem  
 Für jedes Verbindungsproblem die wirtschaftlichste Lösung  
 Pour tout problème de raccordement la solution la plus économique



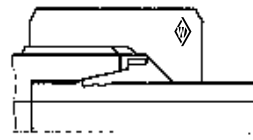
# Comparison of systems

## Systemvergleich

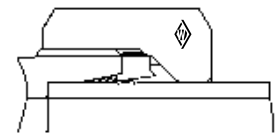
### Comparaison des systèmes



Z-R



P-R



WALRing

	<b>Two-edge cutting ring</b>	<b>Profile ring Two-edge cutting ring</b>	<b>WALRing Two-edge cutting ring + captive seal</b>
Standards	DIN 2353 DIN EN ISO 8434-1	DIN 2353 DIN EN ISO 8434-1	DIN 2353 DIN EN ISO 8434-1
Parts to standard	all components	all components	body and nut
System characteristic	combined sealing / supporting function	combined sealing / supporting function	separate sealing / supporting function
Number of components	3	3	3
Number of leak paths Sealing principle	2 metal-to-metal	2 metal-to-metal	2 elastomer + metal-to-metal
Tightening travel/ Tightening with excessive force*	360° (180° after pre-assembly)	360° (180° after pre-assembly) (30° controlled final assembly)	360° (60° after pre-assembly)
Risk of assembly errors	high	moderate, low for controlled final assembly	low
Repair / Service usually with	Z-R, P-R	Z-R, P-R	S-R + WD Z-R, P-R, WALRing

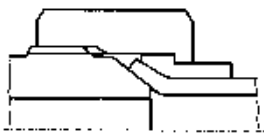
	<b>Zweikanten-Schneidring</b>	<b>Profiling Zweikanten-Schneidring</b>	<b>WALRing Zweikanten-Schneidring + Weichdichtung</b>
Normung	DIN 2353 DIN EN ISO 8434-1	DIN 2353 DIN EN ISO 8434-1	DIN 2353 DIN EN ISO 8434-1
Teile nach Norm	alle Einzelteile	alle Einzelteile	Stützen und Mutter
System-Merkmal	kombinierte Dicht- / Haltefunktion	kombinierte Dicht- / Haltefunktion	getrennte Dicht- / Haltefunktion
Anzahl der Bauteile	3	3	3
Anzahl der Leckpfade Dichtprinzip	2 metallisch	2 metallisch	2 elastomer + metallisch
Anzugsweg/Kraftanzug*	360° (180° nach Vormontage)	360° (180° nach Vormontage) (30° Gesteuerte Endmontage)	360° (60° nach Vormontage)
Risiko für Montagefehler	groß	mittel, gering bei Gesteuerter Endmontage	gering
Reparatur / Service üblich mit	Z-R, P-R	Z-R, P-R	S-R + WD Z-R, P-R, WALRing

	<b>Bague coupante à deux tranches</b>	<b>Bague profilée Bague coupante à deux tranches</b>	<b>WALRing Bague coupante à deux tranches + joint mou</b>
Normes	DIN 2353 DIN EN ISO 8434-1	DIN 2353 DIN EN ISO 8434-1	DIN 2353 DIN EN ISO 8434-1
Pièces normalisées	tous les composants	tous les composants	corps du raccord et écrou
Caractéristique du système	Adhérence = fonctions étanchéité / ancrage combinées	Adhérence = fonctions étanchéité / ancrage combinées	fonctions étanchéité / ancrage séparées
Nombre de composants	3	3	3
Nombre de voies de fuite Principe d'étanchéité	2 métallique	2 métallique	2 élastomère + métallique
Course de serrage / Effort de serrage*	360° (180° après pré-sertissage)	360° (180° après pré-sertissage) (30° montage final contrôlé)	360° (60° après pré-sertissage)
Risque de défaut de montage	élevé	moyen, faible pour le montage final contrôlé	faible
Réparation / Service normalement par	Z-R, P-R	Z-R, P-R	S-R + WD Z-R, P-R, WALRing

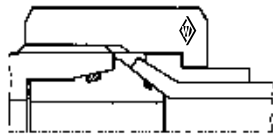
**Z-R** = Two-edge cutting ring  
**P-R** = Profile ring  
**S-R / Z-R + WD** = Cutting ring + captive seal  
**B** = Flare fitting  
**BO** = Flare fitting with O-ring  
**SN** = Welding nipple  
**WFplus** = Captive seal WALFORMplus

**Z-R** = Zweikanten-Schneidring  
**P-R** = Profiling  
**S-R / Z-R + WD** = Schneidring + Weichdichtung  
**B** = Bördel  
**BO** = Bördel-Adapter mit O-Ring  
**SN** = Schweißnippel  
**WFplus** = WALFORMplus

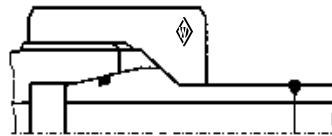
**Z-R** = Bague coupante à deux tranches  
**P-R** = Bague profilée  
**S-R / Z-R + WD** = Bague coupante + joint mou  
**B** = Raccord pour tube évasé  
**BO** = Raccord pour tube évasé avec joint torique  
**SN** = Embout à souder  
**WFplus** = Joint mou WALFORMplus



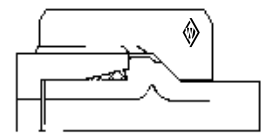
B



BO



SN



WFplus

Flare fitting	Flare fitting with O-ring	Welding nipple	Captive seal WALFORMplus
SAE J 514 ISO 8434-2 all components	DIN 3949 all components	DIN 3865, Form A ISO 8434-4 all components	DIN 2353 DIN EN ISO 8434-1 body and nut
separate sealing and supporting functions	separate sealing and supporting functions	separate sealing and supporting functions	separate sealing and supporting functions
3	4 (6 incl. O-rings)	3 (4 incl. O-rings)	3
1 metal-to-metal	2 elastomer	1 elastomer	1 elastomer + metal-to-metal
90°-180°	90° or 180°	120°	Increase in force
average	low	average	very low
B often with Z-R, P-R = new fitting	BO often with Z-R, P-R = new nut	SN, WF-WD / WFplus	WFplus, WF-WD, S-R + WD SN, Z-R, P-R

Bördel	Bördel-Adapter mit O-Ring	Schweißnippel	WALFORMplus
SAE J 514 ISO 8434-2 alle Einzelteile	DIN 3949 alle Einzelteile	DIN 3865, Form A ISO 8434-4 alle Einzelteile	DIN 2353 DIN EN ISO 8434-1 Stutzen und Mutter
getrennte Dicht- / Haltefunktionen	getrennte Dicht- / Haltefunktionen	getrennte Dicht- / Haltefunktionen	getrennte Dicht- / Haltefunktionen
3	4 (6 incl. O-Ringe)	3 (4 incl. O-Ring)	3
1 metallisch	2 elastomer	1 elastomer	1 elastomer + metallisch
90°-180°	90° bzw. 180°	120°	Festpunkt
mittel	gering	mittel	sehr gering
B oft mit Z-R, P-R = neue Verschraubung	BO oft mit Z-R, P-R = neue Mutter	SN WF-WD / WFplus	WFplus, WF-WD, S-R + WD SN, Z-R, P-R

Raccord pour tube évasé	Raccord pour tube évasé avec joint torique	Embout à souder	Joint mou WALFORMplus
SAE J 514 ISO 8434-2 tous les composants	DIN 3949 tous les composants	DIN 3865, forme A ISO 8434-4 tous les composants	DIN 2353 DIN EN ISO 8434-1 corps du raccord et écrou
fonctions étanchéité / ancrage séparées	fonctions étanchéité / ancrage séparées	fonctions étanchéité / ancrage séparées	fonctions étanchéité / ancrage séparées
3	4 (6, joints toriques inclus)	3 (4, joints toriques inclus)	3
1 métallique	2 élastomère	1 élastomère	1 élastomère + métallique
90°-180°	90° ou 180°	120°	Point de résistance
moyen	faible	moyen	très faible
B souvent avec Z-R, P-R = nouveau raccord	BO souvent avec Z-R, P-R = nouvel écrou	SN WF-WD / WFplus	WFplus, WF-WD, S-R + WD SN, Z-R, P-R

\* also see manufacturer's instructions  
\* siehe auch Herstellerangaben  
\* voir aussi les indications du constructeur

The Eaton's Walterscheid  
Service Organisation

## The right partner in every situation



Eaton's Walterscheid offers high-quality service. Flexibility and customised offers play a major role in this context. Eaton's Walterscheid customers know the team that is there to give them help and advice - be it telephone support or on-site service.

### Eaton's Walterscheid service checks

- Qualified instruction
- Emergency telephone service after normal business hours
- Service checks for machines and tools
- Repair and replacement of machines

### Eaton's Walterscheid training courses

- Product training and
- Assembly training for the various fitting systems.

### Eaton's Walterscheid Leasing

- Leasing offers for all common machines and tools available on request

Die Eaton's Walterscheid-  
Service-Organisation

## In jeder Situation der richtige Partner

Eaton's Walterscheid bietet hohe Service-Qualität. Flexibilität und individuell gestaltete Angebote spielen dabei eine wichtige Rolle. Eaton's Walterscheid-Kunden kennen ihr vertrautes Team, das ihnen mit Rat und Tat zur Seite steht - ob Unterstützung am Telefon oder Service vor Ort.

### Eaton's Walterscheid Service-Checks

- Qualifizierte Einweisung
- Telefon-Notdienst außerhalb der üblichen Geschäftszeiten
- Service-Checks für Maschinen und Werkzeuge
- Reparatur und Austausch von Maschinen

### Eaton's Walterscheid Schulungen

- Produktschulungen und
- Montageschulungen der verschiedensten Verschraubungssysteme.

### Eaton's Walterscheid Leasing

- Leasingangebote für alle gängigen Maschinen und Werkzeuge auf Anfrage erhältlich

L'organisation du S.A.V. de  
Eaton Walterscheid

## Le bon partenaire dans toutes les situations

Eaton's Walterscheid offre une qualité de S.A.V. de tout premier ordre. A cet égard, la flexibilité et les offres individuelles jouent un rôle important. Les clients de Walterscheid se sont familiarisés avec leur équipe qui les soutient en paroles et en actes - que ce soit par une assistance téléphonique ou un S.A.V. sur le tas.

### Les chèques S.A.V. de Eaton Walterscheid

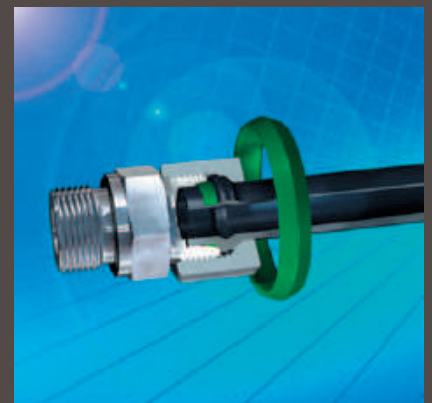
- Initiation qualifiée
- Service de secours téléphonique en dehors des heures d'ouverture normales
- Chèques S.A.V. pour machines et outils
- Réparation et échange de machines

### Formations de Eaton Walterscheid

- Des formations relatives aux produits et
- Des formations relatives au montage des différents systèmes de raccordement.

### Leasing de Eaton Walterscheid

- Offres de leasing disponibles sur demande pour toutes les machines et les outils usuels





**Eaton's Walterscheid project consulting**

- Early assistance right at the planning stage of tube fitting systems
- Proposals for their optimisation
- Advice in case of critical installation conditions
- Recommendations for fields involving maximum safety requirements
- Support in the selection and installation of piping
- Help with sample piping installations

**Eaton's Walterscheid analyses**

At the end of a complex analytical process, we offer you, regardless of manufacturer,

- an expert opinion or
- a damage appraisal.

**Eaton's Walterscheid - Worldwide partners**

Product ideas from Eaton's Walterscheid are a success - after all, quality knows no bounds. Eaton's Walterscheid tube fittings are exported to every country in Europe and also overseas. And we can guarantee rapid delivery thanks to an extensive global sales network with regional warehouses.

**Eaton's Walterscheid Projekt-Beratung**

- Frühzeitige Unterstützung bereits in der Planungsphase von Rohrverbindungssystemen
- Vorschläge zu deren Optimierung
- Beratung bei kritischen Einbauverhältnissen
- Empfehlungen für Bereiche mit höchsten Sicherheitsanforderungen
- Unterstützung in Fragen der Auswahl und Verlegung von Rohrleitungen
- Hilfe bei Probeverrohrungen

**Eaton's Walterscheid Analysen**

Am Ende eines aufwendigen Analyseprozesses bieten wir Ihnen herstellerunabhängig

- die Expertise oder
- das Schadensgutachten.

**Eaton's Walterscheid - Partner weltweit**

Produktideen von Eaton's Walterscheid haben sich erfolgreich durchgesetzt, denn Qualität kennt keine Ländergrenzen. Eaton's Walterscheid-Rohrverschraubungen werden in alle Länder Europas und nach Übersee exportiert. Und durch ein weltweites dichtes Vertriebsnetz mit regionalen Lagern ist eine schnelle Belieferung sichergestellt.

**Assistance Eaton's Walterscheid aux projets**

- Une assistance précoce dès la phase de planification de systèmes de raccordement de tubes
- Des propositions d'optimisation
- Des conseils dans les cas de conditions de montage critiques
- Des préconisations pour les secteurs à exigences sécuritaires maximales
- Une assistance dans la sélection et la pose de tuyauteries
- Une aide aux tubages d'essai

**Analyses Eaton's Walterscheid**

Au terme d'un processus d'analyse onéreux, nous vous proposons, indépendamment du constructeur:

- l'expertise ou
- le rapport d'expertise du dommage.

**Eaton's Walterscheid - Partenaire mondial**

Les idées innovatrices de Eaton's Walterscheid se sont imposées avec succès, car la qualité des produits ne connaît pas de frontières. Les raccords de tubes Eaton's Walterscheid sont exportés dans tous les pays d'Europe et vers les territoires d'outre-mer. De plus, un réseau de distribution serré avec des entrepôts régionaux à l'échelle mondiale permettent d'assurer un approvisionnement rapide.



Functional characteristics  
Funktionsbeschreibung  
Description fonctionnelle

#### **Profile ring tube fittings**

#### **Profiling- Rohrverschraubungen**

#### **Raccords à bague profilée pour tubes**

Owing to its ideal shape, the WALPRO fitting ensures safe and tight tube connection.

During assembly of the WALPRO fitting, the two cutting edges of the WALPRO ring penetrate into the tube creating a safe connection. At the same time, the cone of the nut deforms the profiled cutting ring shoulder so that the tube is tightly clamped and able to absorb bending stresses.

Radial and axial sealing is assured by the ring's being wedge between tube and fitting body.

A progressively increasing tightening torque guarantees high safety of assembly.

WALPRO fittings can be disassembled and reassembled as often as necessary.

The performance as indicated for the WALPRO fitting can only be achieved by original WALPRO components and completion of assembly according to instructions.

Die WALPRO-Verschraubung gewährleistet aufgrund ihrer idealen Formgebung eine sichere und dichte Rohrverbindung.

Bei der Montage der WALPRO-Verschraubung schneidet der WALPRO-Ring mit seinen zwei Schneidkanten in das Rohr ein und erzeugt eine formschlüssige Rohrhalterung. Gleichzeitig wird durch den Konus der Überwurfmutter die profilierte Schneidringschulter so weit radial verformt, daß eine feste Einspannung des Rohres zur Aufnahme von Biegebelastung erreicht wird.

Die radiale und axiale Abdichtung wird durch das Verkeilen des Ringes zwischen Rohr und Verschraubungszutzen erzielt.

Durch ein progressiv zunehmendes Anzugsdrehmoment bei Montageende wird eine hohe Montagesicherheit gewährleistet.

Die WALPRO-Verschraubung läßt sich beliebig oft lösen und wieder montieren.

Die angegebenen Leistungen der WALPRO-Verschraubung werden nur erreicht bei ausschließlicher Verwendung von WALPRO-Originalteilen und Ausführung der Montage entsprechend der Montagevorschrift.

Grâce à sa conception idéale, le raccord WALPRO permet le raccordement sûr et étanche de tubes.

Lors du montage du raccord WALPRO, les deux tranches de la bague WALPRO pénètrent dans le tube ainsi ancrant celui-ci par blocage mécanique. En même temps, le cône de l'écrou déforme l'épaulement profilé de la bague coupante de façon qu'un ancrage étroit du tube soit atteint permettant l'absorption de forces de flexion.

Le calage de la bague entre le tube et le corps du raccord assure l'étanchéité radiale et axiale.

Grâce à l'augmentation progressive du couple de serrage, une haute sécurité de montage est obtenue.

Le raccord WALPRO peut être déserré et remonté à volonté.

Les capacités du raccord WALPRO ne peuvent être atteintes qu'avec les pièces d'origine WALPRO et le montage suivant les instructions correspondantes.



Functional characteristics  
 Funktionsbeschreibung  
 Description fonctionnelle

**Profile ring tube fittings**  
**Profiling-**  
**Rohrverschraubungen**  
**Raccords à bague profilée**  
**pour tubes**



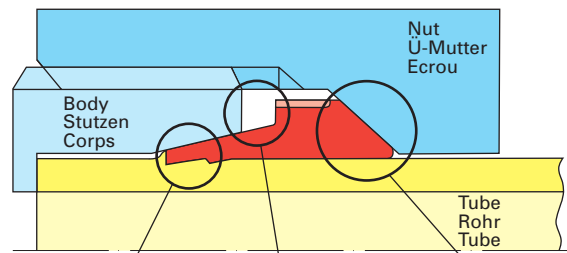
### Computer-optimized technology for the connection of tubes

The WALPRO profile ring fitting has been optimized in its entirety to satisfy the market requirements of today and tomorrow. Greatly improved performance values and more reliable assembly have been achieved with the aid of modern computing methods. The improvements are due primarily to an axially stiff ring design which has been specifically weakened radially by profiling the shoulder. The new chip geometry results in a high degree of tightness and eliminates subsequent penetration.

The main benefits for the user are:

- greater functional reliability
- lower assembly costs
- lower reworking costs
- lower operating costs

### Computeroptimierte Rohrverbindungstechnologie



- optimized cutting area**
- optimized cutting edge angle
  - wedge-shaped cutting flank
  - chip upsetting groove
  - stable cutting area
- optimierter Schneidbereich**
- optimierter Schneidwinkel
  - keilförmige Schneidflanke
  - Spanstauchraum
  - formstabile Schneide
- tranchant optimisé**
- angle de tranchant optimisé
  - tranchant en forme de coin
  - espace pour refoulement de la matière
  - tranchant indéformable

- optimized center area**
- ideal contact angle
  - cone stop limit for assembly preventing excessive tightening
- optimierter Mittelbereich**
- adaptierter Mittelkonus
  - Begrenzungsanschlag gegen Überanzug
- partie centrale optimisée**
- cône central adapté
  - butée de limitation évitant un serrage excessif

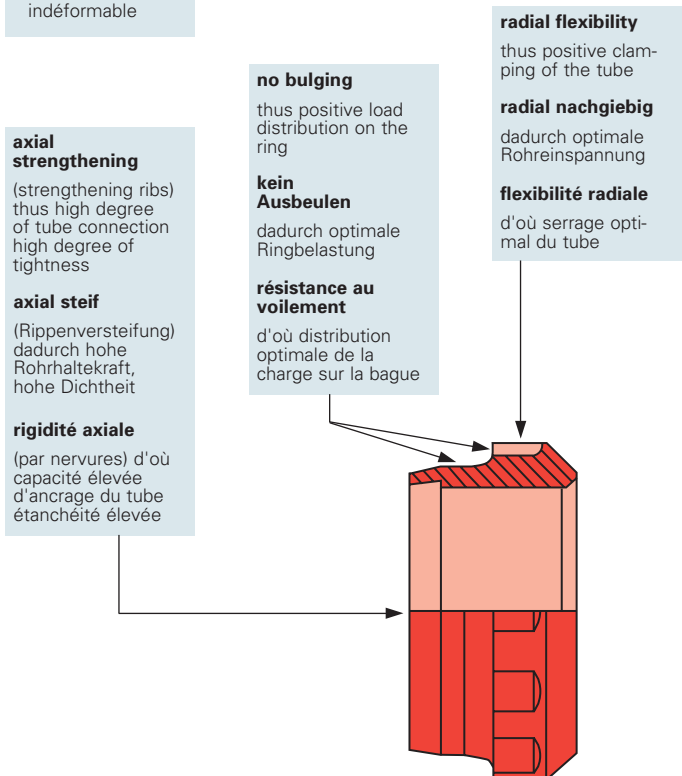
- optimized shoulder area**
- profile shape with strengthening effect
  - large contact surface ring-nut
  - end radius
- optimierte Schulterpartie**
- Profilform mit Versteifungseffekt
  - große Auflagefläche Ring-Mutter
  - Auslaufradius
- épaulement optimisé**
- forme profilée à effet de rigidification
  - grande portée bague-écrou
  - arrondi en bout de bague

### La technologie optimale informatisée des raccords de tubes

Le raccord à bague profilée WALPRO constitue dans son ensemble une mise au point optimisée, satisfaisant les exigences actuelles et futures du marché. Sur la base de méthodes de calcul des plus modernes, il a été possible d'aboutir à des performances considérablement plus élevées ainsi qu'à une fiabilité accrue des montages. Ce résultat repose essentiellement sur la mise au point d'une bague à rigidité axiale qui, au niveau de l'épaulement, a été affaiblie d'une manière dirigée dans le sens radial, au moyen d'un profilage adéquat. Une géométrie nouvelle des copeaux garantit un haut degré d'étanchéité, tout en supprimant la pénétration ultérieure.

Les avantages évidents pour l'utilisateur:

- Sécurité fonctionnelle plus élevée
- Réduction des coûts de montage
- Réduction des coûts de finissage
- Réduction des frais généraux



## High degree of sealing efficiency

- 100% connection between the cutting ring and the tube
- High sealing strength (prestress)
- No settling or subsequent penetration

## Hohe Dichtheit durch ...

- 100% Formschluß im Schneidenbereich
- hohe Dichtkraft (Vorspannung)
- kein Setzen und Nachschneiden

## Etanchéité élevée

- Blocage mécanique à 100% au niveau du tranchant
- Capacité élevée d'étanchéité (précontrainte)
- Pas de tassement ni de repénétration



**Cross section - Profile ring**

Profile system = strengthened ring, no settling  
Chip upsetting = no subsequent penetration  
Negative clearance angle = additional sealing zone, essentially higher sealing pressure

### Schnittbild Profiling

Profilsystem = steifer Ring, kein Setzen  
Spanstauchung = kein Nachschneiden  
Freiwinkel negativ = zusätzliche Dichtzone, wesentlich höhere Dichtspannung

### Vue en coupe - Bague profilée

Profil = bague rigide, pas d'affaissement  
Refoulement de la matière = pas de repénétration  
Angle de dépouille négatif = zone d'étanchéité supplémentaire, pression d'étanchéité bien plus élevée



**Cross section - Two-edge cutting ring**

Thin cross section of ring = settling of connection  
Partially uncovered cutting edge = subsequent penetration, settling section  
Zero clearance at cutting edge = sealing for tube only on face, bad sealing to the body

### Schnittbild Zweischnneidenring

dünnere Ringquerschnitt = Setzen der Verbindung  
partiell freiliegende Schneiden = Nachschneiden, Setzen  
Freiwinkel an der Schneide ist Null = nur stirnseitige Abdichtung für Rohr, schlechte Dichtung für die Stützseite

### Vue en coupe - Bague coupante double

Section transversale mince de la bague = affaissement du raccordement  
Tranchants en partie dégagés = repénétration, affaissement  
Angle de dépouille nul au niveau du tranchant = étanchéité côté tube seulement à la face, étanchéité insuffisante côté corps

## High nominal pressures

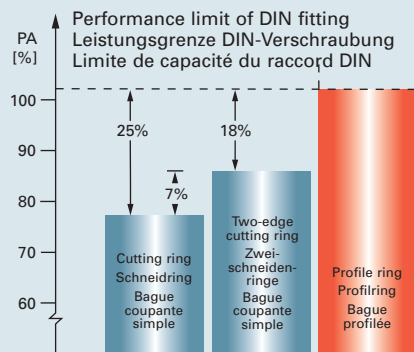
- L-series for nominal pressures up to 500 bar
- S-series for nominal pressures up to 800 bar
- High nominal pressures only obtained by original Walterscheid components

## Hohe Nenndrücke

- L-Baureihe für Nenndrücke bis 500 bar
- S-Baureihe für Nenndrücke bis 800 bar
- Hohe Nenndrücke nur mit Walterscheid-Originalteilen

## Pressions nominales élevées

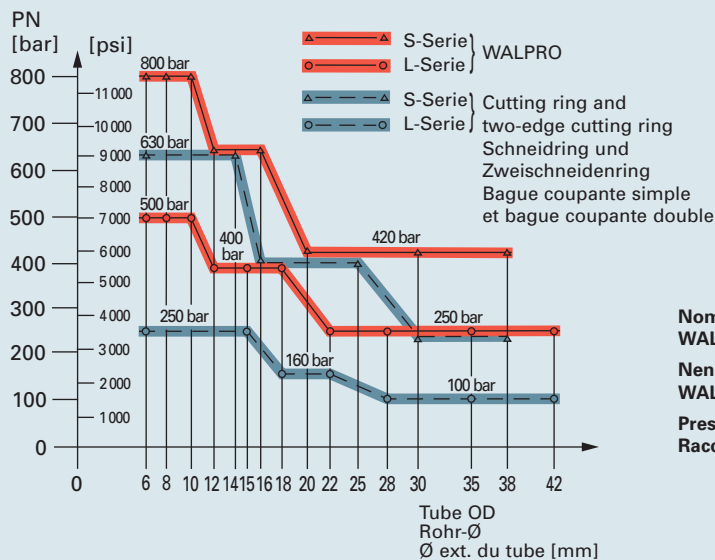
- Série L pour pressions nominales jusqu'à 500 bar
- Série S pour pressions nominales jusqu'à 800 bar
- Pressions nominales élevées uniquement avec pièces Walterscheid d'origine



Relative pressure strength of different ring systems (mean values)

Relative Druckbelastbarkeit von Ringverbindungen (Mittelwerte)

Résistance relative à la pression des raccords à bague (valeurs moyennes)



Nominal pressure levels - WALPRO fitting  
Nenndruckstufen WALPRO-Verschraubung  
Pressions nominales - Raccord WALPRO

### Safe assembly

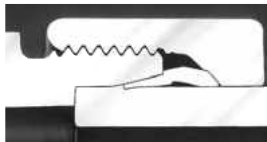
- Safe initial assembly due to limit stop
- Safe reassembly
- Molecular displacement and locking in the cut

### Sichere Montage durch ...

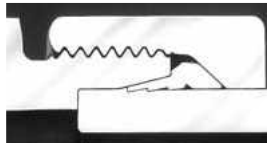
- sichere Erstmontage durch Anzugsbegrenzung
- sichere Wiederholmontage
- Kaltverfestigung und Spanstauchung im Einschnitt

### Montage sûr

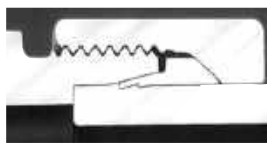
- Montage initial sûr grâce à la limitation du serrage
- Remontage sûr
- Écrouissage et refoulement de la matière dans l'entaille



Cutting ring - Deformation from excessive tightening  
Schneidring - Deformation bei Überanzug  
Bague coupante - Déformation par serrage excessif



Two-edge cutting ring - Deformation from excessive tightening  
Zweischneidenring - Deformation bei Überanzug  
Bague coupante double - Déformation par serrage excessif



Profile ring - No deformation from excessive tightening  
Profiling - Keine Deformation bei Überanzug  
Bague profilée - Pas de déformation lors du serrage excessif

### High fatigue strength

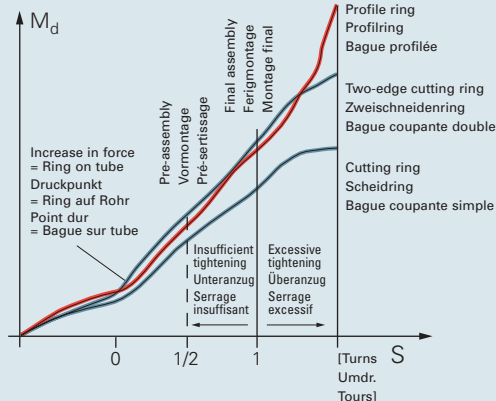
- Safe tube connection
- Notch-free tube clamping

### Hohe Dauerfestigkeit durch ...

- sichere Rohrhalterung
- kerbfreie Rohreinspannung

### Résistance élevée à la fatigue

- Ancrage sûr du tube
- Serrage du tube sans entaille



#### Limit stop for assembly

Curve of tightening torque - Profile ring

#### Anzugsbegrenzung

Anzugsmomentverlauf - Profiling

#### Limitation du serrage

Evolution du couple de serrage - Bague profilée

### Behaviour of cutting ring and profile ring with excessive tightening

#### Cutting ring - Two-edge cutting ring

- no evident torque increase
- loss of travel during assembly through upsetting of the ring
- reduced prestress from ring being upset
- higher stress concentration on the tube

#### Profile ring

- + evident torque increase
- + no loss of travel, no upsetting of the ring
- + high prestress for absorption of the service load. Owing to an optimized and stable ring design, upsetting is avoided
- + no stress concentration on the tube

The behaviour of cutting rings when excessively tightened results in a power loss of the fitting. The profile ring fitting is able to withstand excessive tightening by 1/2 of a turn without significant power loss.

### Verhalten bei Überanzug von Schneidring und Profiling

#### Schneidring - Zweischneidenring

- kein deutlicher Drehmomentanstieg
- Wegverlust während der Montage durch Stauchen des Ringes
- verminderte Vorspannung durch gestauchten Ring
- erhöhte Kerbwirkung auf das Rohr

#### Profiling

- + deutlicher Drehmomentanstieg
- + kein Wegverlust, kein Stauchen des Ringes
- + hohe Vorspannung zur Aufnahme der Betriebslast. Aufgrund einer optimierten und stabilen Ringkonstruktion wird ein Stauchen vermieden
- + keine Kerbwirkung auf das Rohr

Durch das Verhalten bei Überanzug von Schneidringen entsteht eine Leistungseinbuße der Verschraubung. Die Profilingverschraubung verkraftet ohne eine gravierende Leistungseinbuße einen Überanzug von 1/2 Umdrehung.

### Comportement de la bague coupante et de la bague profilée lors du serrage excessif

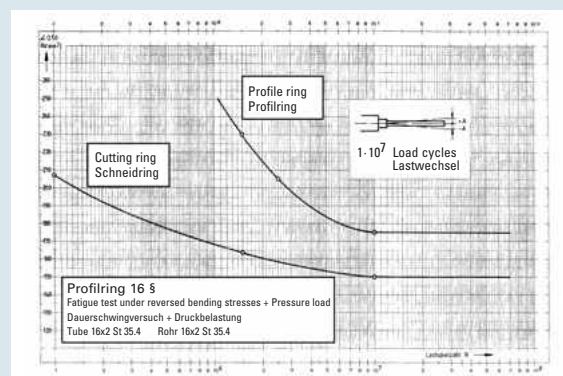
#### Bague coupante - Bague coupante double

- pas d'augmentation nette du couple
- perte de course lors du montage par le refoulement de la bague
- précontrainte réduite par bague refoulée
- effet d'entaille plus élevé sur le tube

#### Bague profilée

- + augmentation nette du couple
- + pas de perte de course, pas de refoulement de la bague
- + pré-contrainte élevée pour l'absorption de la charge de service. Refoulement évité grâce à la construction optimisée et stable de la bague
- + pas d'effet d'entaille sur le tube

Le comportement de la bague coupante lors d'un serrage excessif provoque une perte de puissance du raccord. Le raccord à bague profilée résiste à un serrage excessif de 1/2 tour sans perte de puissance considérable.



High degree of safety by molecular displacement and locking in the cut  
Hohe Sicherheit durch Kaltverfestigung und Spanstauchung im Einschnitt  
Sécurité élevée par écrouissage et refoulement de la matière dans l'entaille



### Safe tube connection

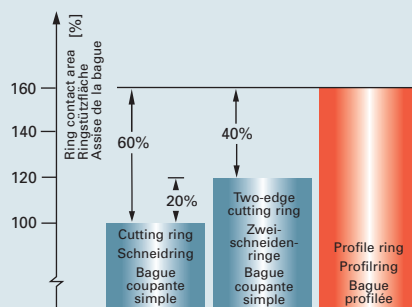
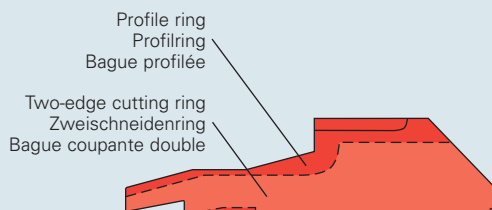
- Large ring contact area
- High strength profile-shaped ring
- High tensile strength

### Sichere Rohrhalterung durch ...

- große Ringstützfläche
- steifen Ring mit Profilform
- hohe Ausreißfestigkeit

### Ancrage sûr du tube

- Large assise de la bague
- Bague rigide de forme profilée
- Résistance élevée à l'arrachement



Large ring contact area  
= Cutting depth x circumference of tube  
Große Ringstützfläche  
= Einschnitttiefe x Rohrfumfang  
Large assise de la bague  
= Profondeur de pénétration x circonférence du tube

**Optimization of ring contact area**  
(mean values)

**Optimierung Ringstützfläche**  
(Mittelwerte)

**Assise optimisée de la bague**  
(valeurs moyennes)

### Universal standard solution

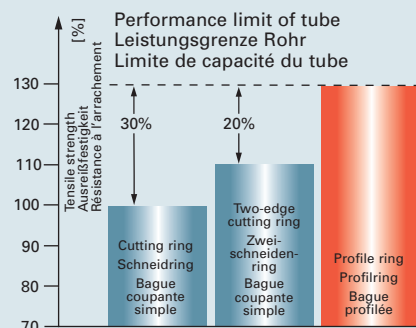
- All fitting components are to DIN 2353 / DIN EN ISO 8434-1
- Suitable for all common tube materials
- Interchangeable with cutting ring and two-edge cutting ring

### Universelle Standardlösung durch ...

- Alle Verschraubungsteile entsprechen DIN 2353 / DIN EN ISO 8434-1
- Verwendbarkeit für alle üblichen Rohrwerkstoffe
- Austauschbarkeit mit Schneidring und Zweischnederring

### Solution standard universelle

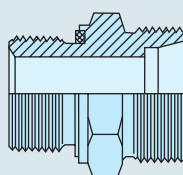
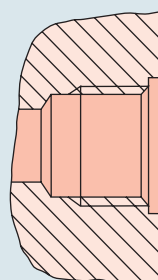
- Tous les composants du raccord correspondent à la norme DIN 2353 / DIN EN ISO 8434-1
- Appropriée à tous les matériaux usuels des tubes
- Interchangeable avec la bague coupante simple et la bague coupante double



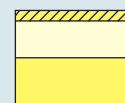
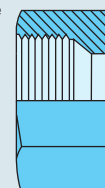
**Tensile strength of tube connections**  
(mean values)

**Ausreißfestigkeit von Rohrverbindungen**  
(Mittelwerte)

**Résistance à l'arrachement des raccords de tubes**  
(valeurs moyennes)



Profile ring  
Profiling  
Bague profilée



Fitting components corresponding to DIN 2353 / DIN EN ISO 8434-1  
Verschraubungsteile entsprechend DIN 2353 / DIN EN ISO 8434-1  
Composants du raccord selon DIN 2353 / DIN EN ISO 8434-1

Functional characteristics  
Funktionsbeschreibung

Description fonctionnelle

**Profile ring tube fittings**  
**Profiling-  
Rohrverschraubungen**  
**Raccords à bague profilée  
pour tubes**



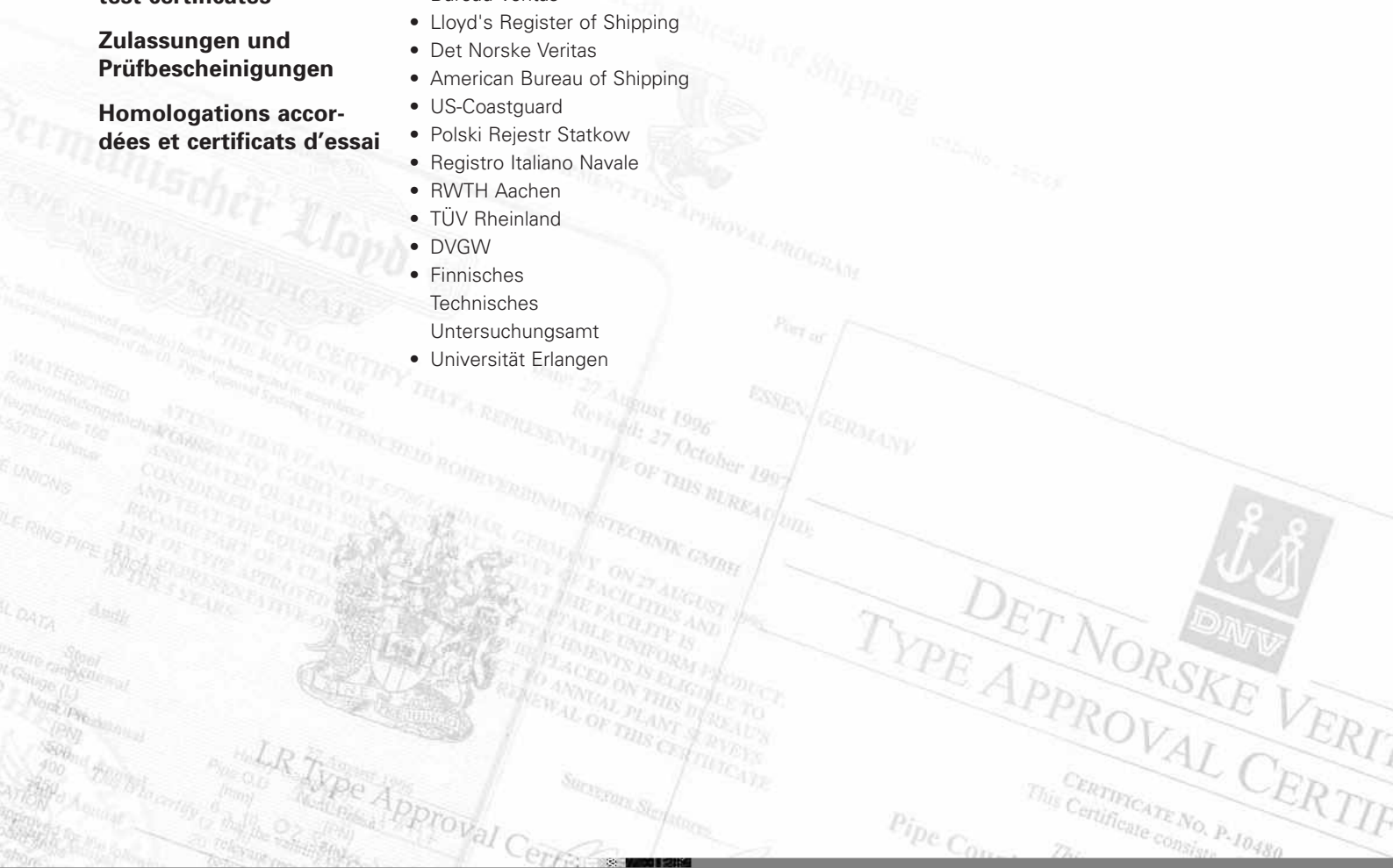
**A**

**Approvals granted and  
test certificates**

**Zulassungen und  
Prüfbescheinigungen**

**Homologations accor-  
dées et certificats d'essai**

- Germanischer Lloyd
- Bureau Veritas
- Lloyd's Register of Shipping
- Det Norske Veritas
- American Bureau of Shipping
- US-Coastguard
- Polski Rejestr Statkow
- Registro Italiano Navale
- RWTH Aachen
- TÜV Rheinland
- DVGW
- Finnisches  
Technisches  
Untersuchungsamt
- Universität Erlangen





## Controlled final assembly of profile ring fittings

### Die Gesteuerte Endmontage von Profiling-Verschraubungen

### Le montage final contrôlé des raccords à bague profilée

The consistent step towards "dust-tight" hydraulic installations.

The Eaton's Walterscheid profile ring permits the application of a novel assembly method - controlled final assembly. Through controlled final assembly, the most frequent errors encountered in the field are eliminated.

Der konsequente Schritt zur "staubtrockenen" Hydraulikanlage.

Der Eaton's Walterscheid-Profiling erlaubt die Anwendung einer neuartigen Montagetechnik, der Gesteuerten Endmontage. Mit der Gesteuerten Endmontage werden die in der Praxis am häufigsten auftretenden Fehler beseitigt.

Le pas conséquent vers l'installation hydraulique «hors poussière».

La bague profilée Eaton's Walterscheid permet l'application d'une nouvelle technique de montage, le montage final contrôlé. Grâce au montage final contrôlé, les défauts les plus souvent rencontrés dans la pratique sont éliminés.

**The most frequent assembly errors are:**  
**Die häufigsten Montagefehler sind:**  
**Les défauts de montage les plus fréquents sont:**

Incorrect pre-assembly  
Fehlerhafte Vormontage  
Pré-sertissage incorrect

Final assembly neglected  
Vergessene Fertigmontage  
Montage final oublié

Excessive tightening  
Übermontage  
Serrage excessif

Insufficient tightening  
Untermontage  
Serrage insuffisant

**The consequences arising are:**  
**Die Folgen sind:**  
**Les conséquences en sont les suivantes:**

Risk of accident  
Unfallgefahr  
Risque d'accident

Downtimes  
Stillstandszeiten  
Temps d'immobilisation

Repair costs  
Reparaturkosten  
Coûts de réparation

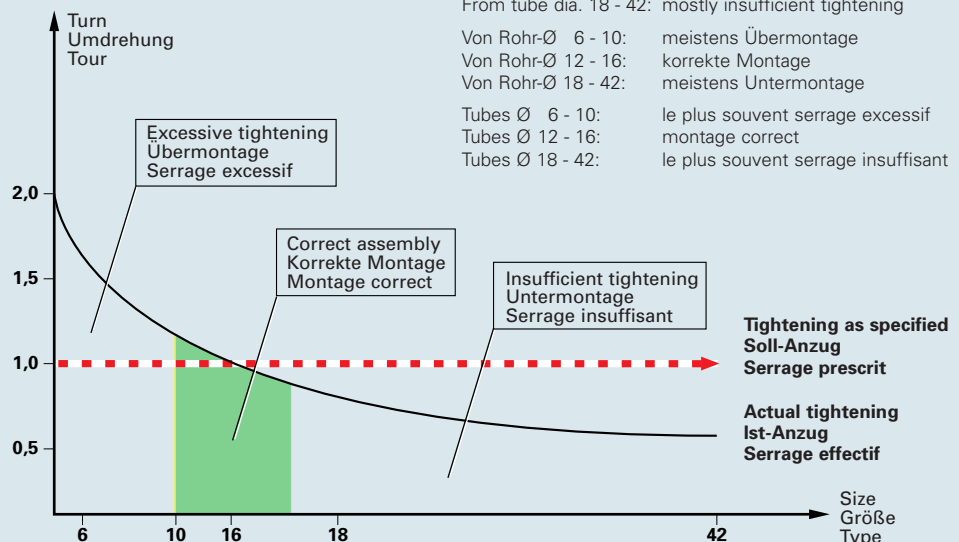
Leakages  
Leckagen  
Fuites

Loss of image  
Imageverlust  
Dégradation de l'image de marque

### Field test: Comparison of specified and actual values during intuitive assembly

### Praxistest: Soll-Ist-Vergleich bei gefühlmäßiger Montage

### Essai pratique: Comparaison des valeurs prescrites avec les valeurs atteintes lors du montage intuitif



**Standard assembly -  
Possible errors**

**Normalmontage,  
Fehlermöglichkeiten**

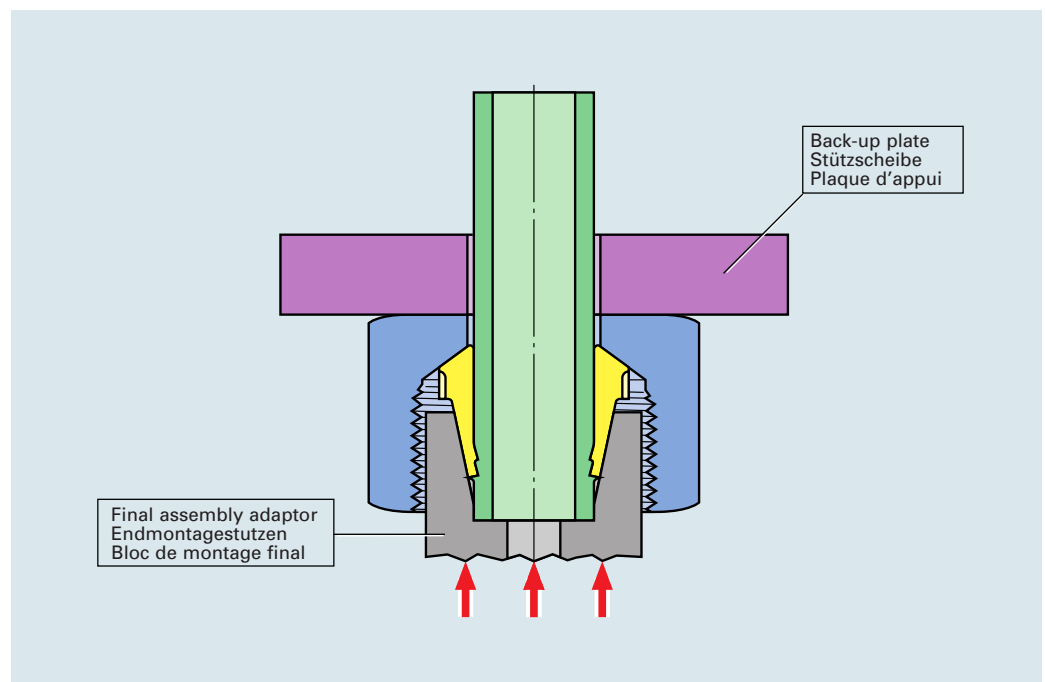
**Montage standard -  
Défauts possibles**



**Controlled final assembly  
with pre-assembly machine  
= 100% cut and penetration  
of the ring**

**Gesteuerte Endmontage  
mit Vormontagemaschine  
= 100% Ringeinschnitt**

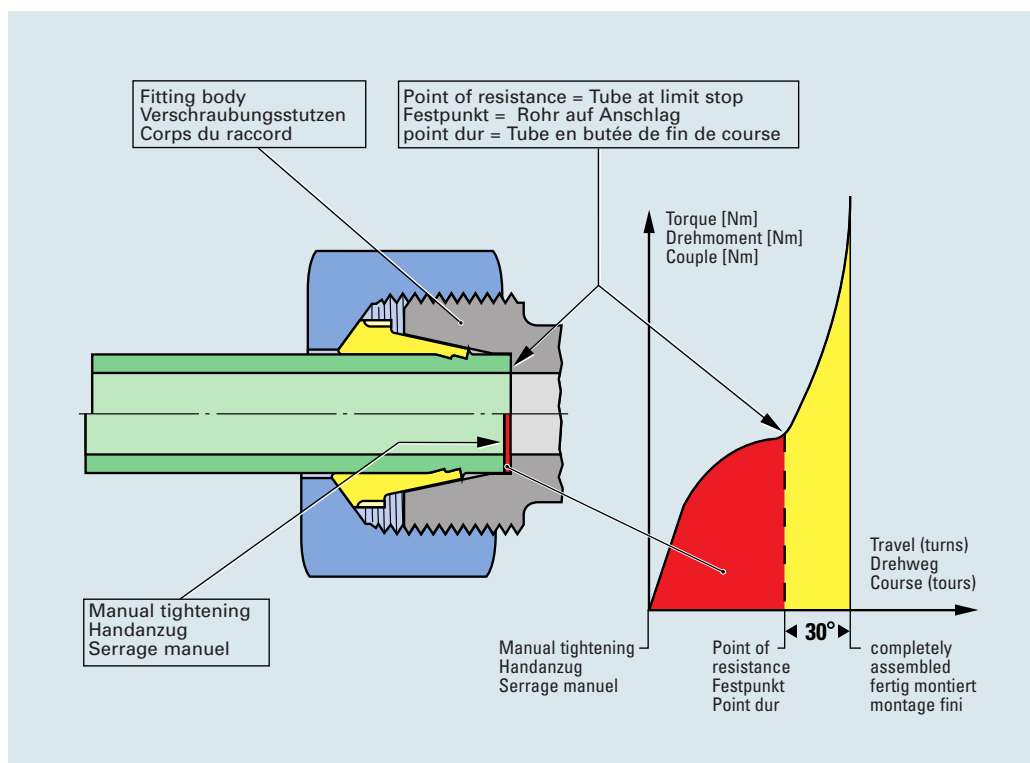
**Montage final contrôlé  
avec machine de pré-sertissage  
= Incision à 100% par la  
bague sur le tube**



**Controlled final assembly  
 = 30° tightening travel after  
 point of resistance**

**Gesteuerte Endmontage  
 = 30° Anzugsweg nach  
 Festpunkt**

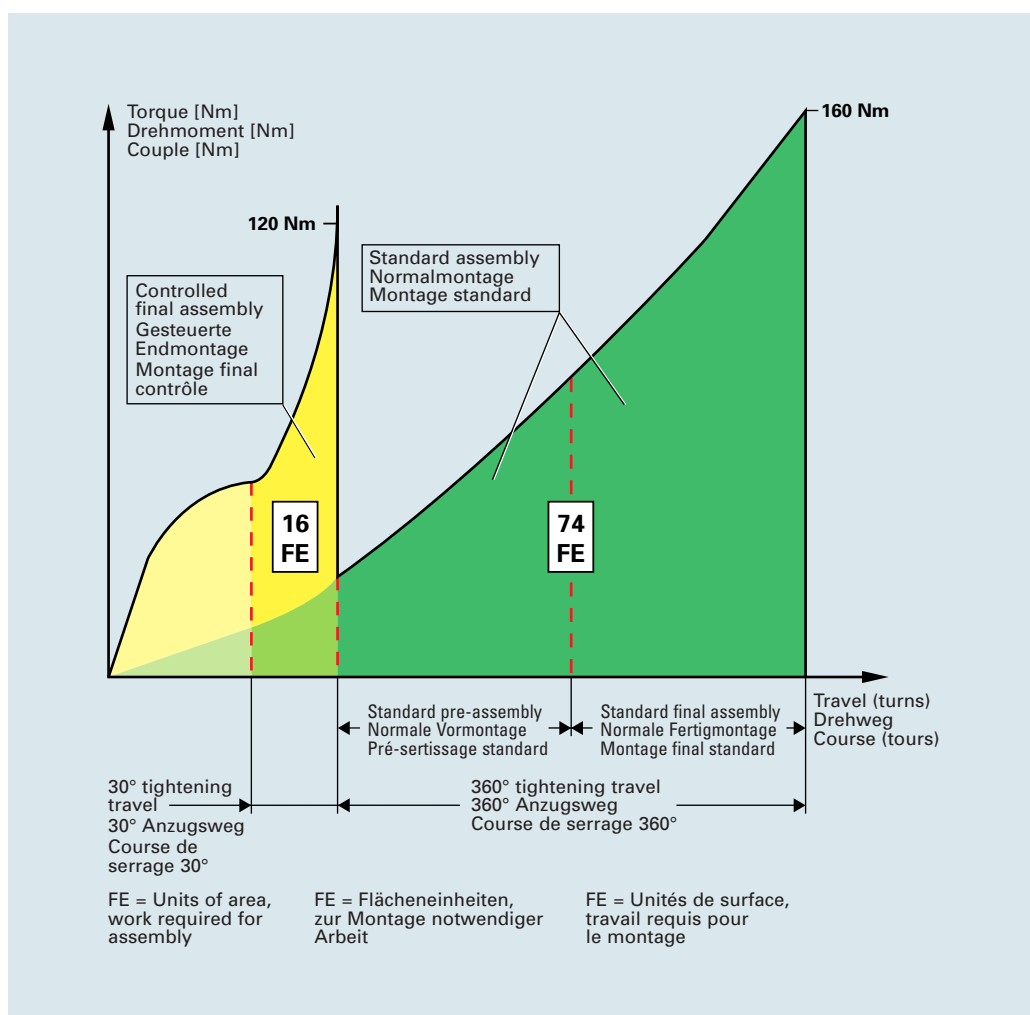
**Montage final contrôlé  
 = Course de serrage 30°  
 après le point dur**



**Comparison of assembly  
 methods, Size 16 S**

**Vergleich der  
 Montagearten,  
 Abmessung 16 S**

**Méthodes de montage en  
 comparaison, Type 16 S**





Functional characteristics  
Funktionsbeschreibung

Description fonctionnelle

**Profile ring tube fittings**  
**Profiling-**  
**Rohrverschraubungen**  
**Raccords à bague profilée**  
**pour tubes**

**Controlled final assembly**  
**Gesteuerte Endmontage**

**Montage final contrôlé**



**A**

**Tube dimensions and  
assembly torques**

**Rohrabmessungen und  
Montagedrehmomente**

**Dimensions des tubes  
et couples de montage**

<b>Series Baureihe Série</b> <b>L</b>		
Size Größe Dim.	Min. tube wall thickness Rohrwandstärke min. Epaisseur de paroi mini	Final assembly [Nm] or 30° Fertigmontage [Nm] oder 30° Montage final [Nm] ou 30°
6	6 x 1	25
8	8 x 1	40
10	10 x 1	50
12	12 x 1,5	70
15	15 x 1,5	90
18	18 x 1,5	115
22	22 x 2	210
28	28 x 2	310
35	35 x 3	500
42	42 x 3	600

<b>Series Baureihe Série</b> <b>S</b>		
Size Größe Dim.	Min. tube wall thickness Rohrwandstärke min. Epaisseur de paroi mini	Final assembly [Nm] or 30° Fertigmontage [Nm] oder 30° Montage final [Nm] ou 30°
6	6 x 2	35
8	8 x 1,5	55
10	10 x 1,5	70
12	12 x 1,5	85
14	14 x 2	110
16	16 x 1,5	120
20	20 x 2	200
25	25 x 2,5	340
30	30 x 3	480
38	38 x 4	850

Tube material:  
DIN 2391-1-C (1994-09),  
St 37.4 / DIN 1630 (1984-10), NBK

Please contact our application engi-  
neers for any other tube materials

Rohrwerkstoff:  
DIN 2391-1-C (1994-09),  
St 37.4 / DIN 1630 (1984-10), NBK

Bei anderen Rohrwerkstoffen bitte  
Rücksprache mit unserer  
Anwendungstechnik

Matériau du tube:  
DIN 2391-1-C (1994-09),  
St 37.4 / DIN 1630 (1984-10), NBK

Veillez contacter notre service app-  
lication technique pour d'autres  
matériaux des tubes

## The most important characteristics and customer benefits

### Die wichtigsten Merkmale und Kundennutzen

### Les plus importantes caractéristiques et les avantages pur le client



100% cut and penetration of the ring through assembly machine  
100% Ringeinschnitt durch Montagemaschine  
Incision à 100% par la bague sur le tube grâce à la machine de montage



Short final assembly travel (30°), reduced necessary power (-30%)  
Geringer Fertigmontageweg (30°), reduzierter Kraftaufwand (-30%)  
Course réduite de montage final (30°), effort nécessaire réduit (-30%)



Distinct final assembly behaviour, steep increase in torque  
Eindeutiges Fertigmontageverhalten, steiler Drehmomentanstieg  
Comportement net au montage final, couple montant en flèche



Components according to DIN 2353 / DIN EN ISO 8434-1  
Bauteile gemäß DIN 2353 / DIN EN ISO 8434-1  
Pièces composantes suivant DIN 2353 / DIN EN ISO 8434-1



Assembly time reduced by up to 50%  
Montagezeit bis zu 50% reduziert  
Temps de montage réduit jusqu'à 50%



Assembly machine guarantees a constant quality  
Montagemaschine sichert gleichbleibende Qualität  
Machine de montage assure une qualité constante



Controlled final assembly allows:  
Turning-angle-controlled assembly or torque-controlled assembly  
Gesteuerte Endmontage ermöglicht:  
Drehweg- oder Drehmomentmontage  
Le montage final contrôlé permet:  
le montage suivant le nombre de tours ou le montage suivant le couple



Advantages for assembly in cramped installation conditions  
Montagevorteile bei engen Einbauverhältnissen  
Avantages de montage dans un encombrement restreint d'installation



Substantial reduction in assembly costs  
Gravierende Einsparung der Montagekosten  
Réduction importante des coûts de montage



Controlled final assembly eliminates sources of error and ensures the reliability of your product  
Die Gesteuerte Endmontage beseitigt Fehlerquellen und sichert die Zuverlässigkeit Ihres Produktes  
Le montage final contrôlé élimine des sources de défauts et assure la fiabilité de votre produit

Functional characteristics  
Funktionsbeschreibung  
Description fonctionnelle

## Profile ring tube fittings

### Profiling- Rohrverschraubungen

### Raccords à bague profilée pour tubes

## WALPRO-X

Protecting man and the environment - Eaton's Walterscheid technology, proven a million times over, now available in stainless steel.

Corrosive media and extreme conditions of use call for special materials. WALPRO-X was developed specifically for use in critical, high-dependability situations. In short, wherever safety and the protection of the environment are of prime importance.

For stainless steel fittings, the threaded portion and the 45° chamfer of the nut must be greased with Eaton ABF grease.

Zur Sicherheit für Mensch und Umwelt: millionenfach bewährte Eaton's Walterscheid-Technik jetzt auch in Edelstahl!

Aggressive Medien und extreme Einsatzbereiche verlangen besondere Lösungen. WALPRO-X wurde speziell für den Einsatz in hochsensiblen und sicherheitsrelevanten Bereichen entwickelt - überall dort, wo es um Sicherheit und den Schutz der Umwelt geht.

Bei Verschraubungen aus nicht rostendem Stahl ist die Überwurfmutter im Gewindebereich und auf der 45°-Schräge mit Eaton ABF-Fett zu fetten.

Pour la sécurité des hommes et de l'environnement: la technique Eaton's Walterscheid, éprouvée des millions de fois, également disponible désormais en acier inoxydable!

Des fluides agressifs et des domaines d'utilisation extrêmes exigent des solutions spécifiques. WALPRO-X a été spécialement développé pour l'utilisation dans des domaines ultrasensibles où la sécurité est essentielle - partout où la protection de l'environnement et la sécurité sont en jeu.

Pour les raccords en acier inox, on enduira l'écrou de graisse ABF de EATON dans la zone filetée et au niveau du chanafrein de 45°.

**Tapping ends developments**

**Einschneidende Entwicklungen**

**Développements décisifs**

WALPRO-X withstands up to 50% higher pressure stages than comparable tube connecting systems.

Optimised cutting angles and inherently stable cutting edges ensure efficient tapping and maximum retaining strength. Computer-optimised profiling guarantees that the tube is effectively secured.

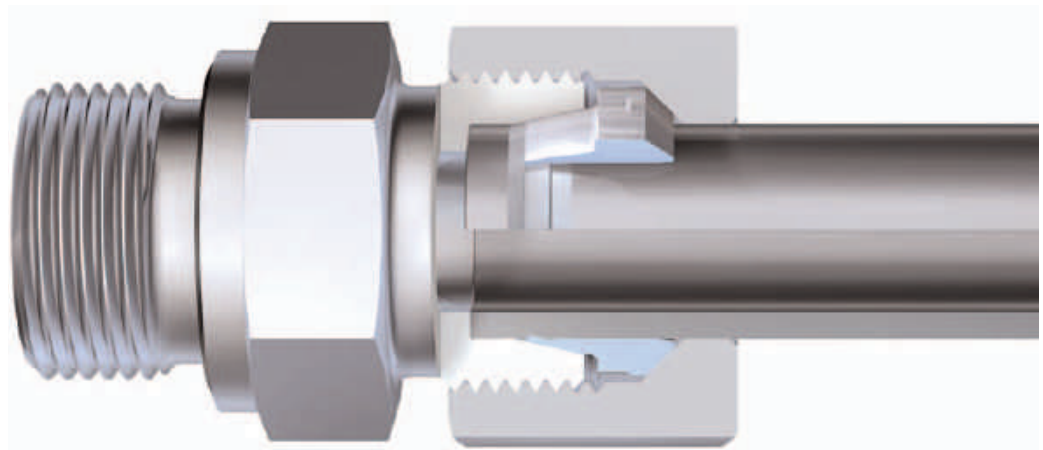
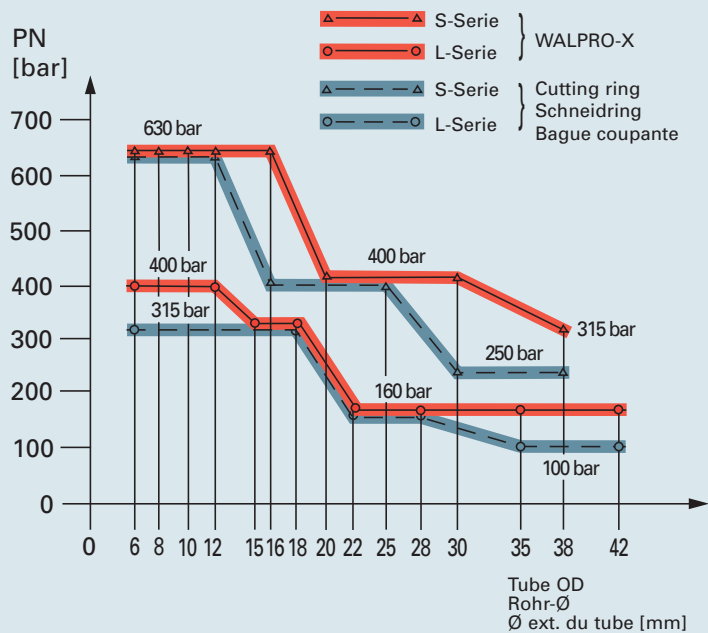
WALPRO-X hält bis zu 50% höhere Druckstufen aus als vergleichbare Rohrverschraubungssysteme.

Optimierte Schneidwinkel und formstabile Schneiden garantieren bestes Einschneideverhalten und höchste Rohrhaltkraft. Die computer-optimierte Profilierung gewährleistet eine optimale Rohrreinspannung.

WALPRO-X résiste à des niveaux de pression jusqu'à 50% supérieurs à ceux des systèmes de raccords de tubes à visser comparables.

Des angles de coupe optimisés et des arêtes de coupe indéformables garantissent une excellente pénétration et une force maximale de maintien des tubes. Le profilage optimisé par ordinateur assure un serrage optimal des tubes.

**WALPRO-X: nominal pressure stages**  
**Nenndruckstufen WALPRO-X**  
**Niveaux de pression nominaux WALPRO-X**



**Revolutionary  
 assembly technology**

**Revolutionäre  
 Montagetechnik**

**Technique de montage  
 révolutionnaire**

Mechanically controlled final assembly is now also available for stainless steel fittings.

The tightening distance is reduced to only 30° after increase in force, necessitating considerably less effort. As a result, assembly times are reduced by up to 50%.

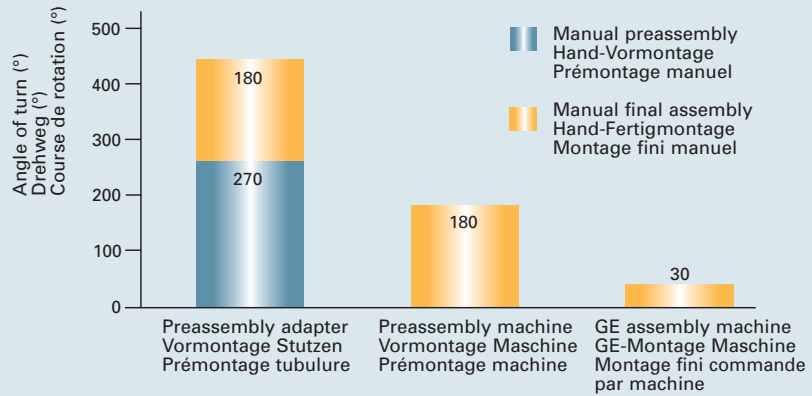
Die maschinell gesteuerte Endmontage gibt es jetzt auch für Edelstahl.

Der Anzugsweg wird auf nur 30° nach Festpunkt reduziert, bei erheblich geringerem Kraftaufwand. Dadurch verkürzt sich die Montagezeit um bis zu 50%.

Le montage final commandé par machine est désormais disponible aussi pour l'acier inoxydable.

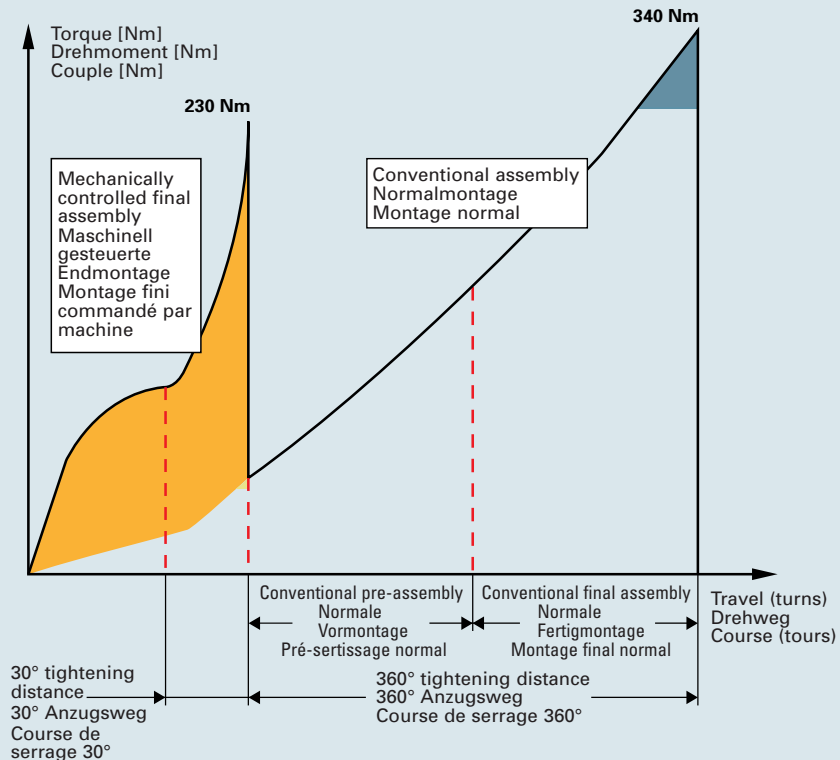
La course de serrage est réduite à seulement 30° après le point résistance - avec une application de force considérablement réduite. Le temps de montage est ainsi réduit jusqu'à 50%.

**WALPRO-X: tightening distances compared**  
**Vergleich Montagewege für WALPRO-X**  
**Comparaison des courses de montage WALPRO-X**



**Assembly methods compared**  
**Vergleich der Montagearten**  
**Comparaison des modes de montage**

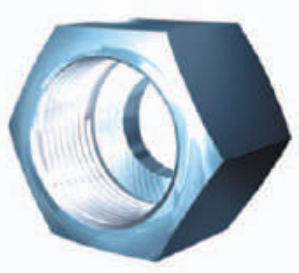
**Size 16 S**  
**Abmessung 16 S**  
**Taille 16 S**



**Forward-looking configurations**

**Zukunftsweisende Ausstattung**

**Equipement futuriste**

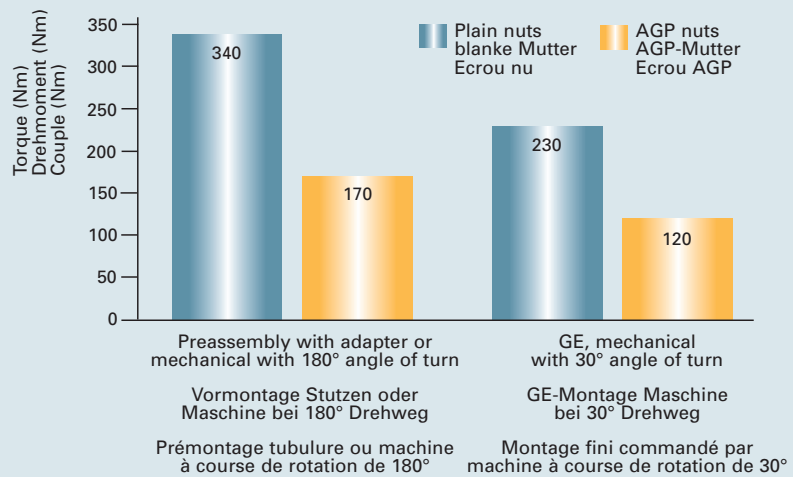


When it comes to threads, special silver-coated AGP nuts (recommended for size 15L/12S and upwards) reduce tightening and releasing torques to a minimum. Dismantling and repeat assembly work are appreciably simplified.

Im Gewindebereich speziell silberveredelte AGP-Muttern (empfohlen ab Baugröße 15L/12S) reduzieren Montage- und Lösedrehmomente auf ein Minimum. Demontage und Wiederholmontagen werden erheblich erleichtert.

Des écrous AGP à traitement spécial à l'argent dans la zone du filetage (recommandés à partir de la taille 15L/12S) minimisent les couples de montage et de desserrage. Le démontage et les montages répétés sont considérablement facilités.

**WALPRO-X: final assembly torques**      **Size 16 S**  
**Drehmoment für Fertigmontage WALPRO-X**      **Abmessung 16 S**  
**Couple pour montage fini WALPRO-X**      **Taille 16 S**



**Advantages at a glance**

**Vorteile auf einen Blick**

**Avantages d'un coup d'œil**

- Unique max. capacity of L-series, 400 bar nominal pressure; max. capacity of S-series, 630 bar nominal pressure
- 100% reproducible assembly, thanks to Eaton's Walterscheid final assembly machines
- Special, silver-coated AGP nuts
- Components comply with DIN 2353, DIN EN ISO 8434-1
- Einzigartige max. 400 bar Nenndruck in der L-Baureihe / Nenndruck bis max. 630 bar in der S-Baureihe
- 100%ig reproduzierbare Montageergebnisse durch Eaton's Walterscheid-Endmontagemaschinen
- Speziell silberveredelte AGP-Mutter
- Bauteile nach DIN 2353, DIN EN ISO 8434-1
- Pression nominale unique de 400 bar maxi. dans la série L / pression nominale jusqu'à 630 bar maxi. dans la série S
- Résultats de montage reproductibles à 100 % grâce aux machines de montage final Eaton's Walterscheid
- Écrous AGP à traitement à l'argent spécial
- Éléments conformes à DIN 2353, DIN EN ISO 8434-1

Functional characteristics  
Funktionsbeschreibung  
Description fonctionnelle

#### **WALRing tube fittings**

#### **WALRing Rohrverschraubungen**

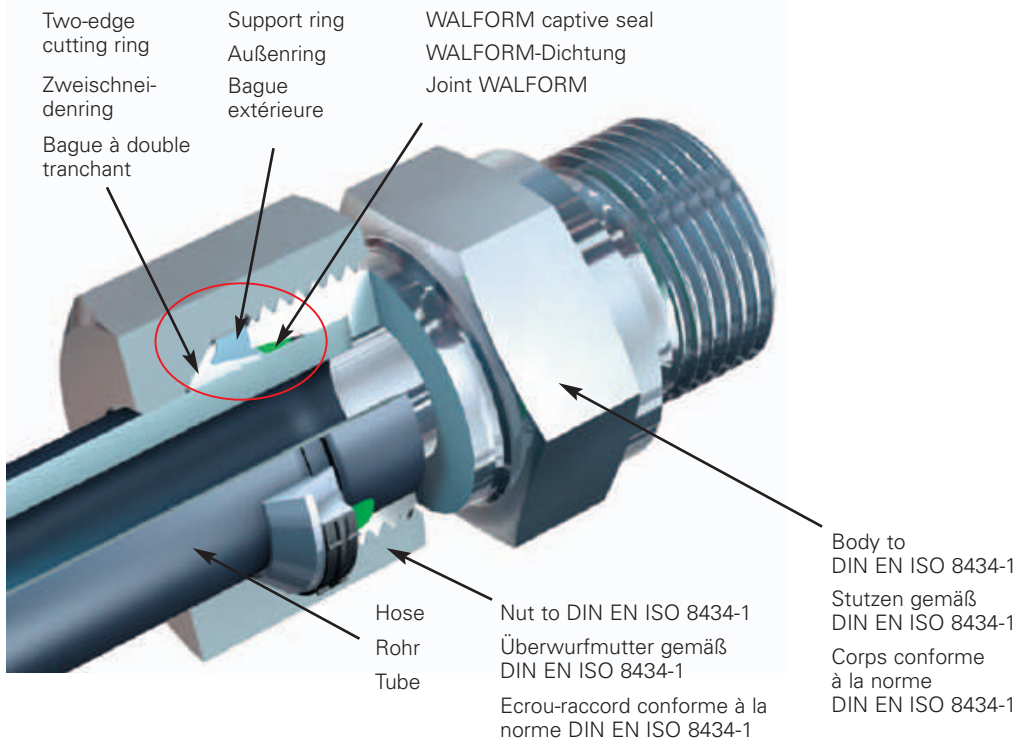
#### **Raccords du tubes WALRing**

The WALRing fitting combines all the advantages of two-edge cutting rings with the WALFORM captive seal concept – a system proven millions of times over – and reliable, user-friendly assembly. The shoulder contour provides precisely defined support of the hydraulic tube behind the two cutting edges, ensuring lasting functional reliability even under high, dynamic pressure impulse and vibration loads. The clearly detectable force increase at the end of assembly reliably avoids both insufficient and excessive tightening – the most frequent causes of faults. The fixing of the support ring (patent pending) permits simple and unequivocal assembly control.

Die WALRing-Verschraubung vereinigt alle Vorteile von Zweischneidenringen mit dem millionenfach bewährten Weichdichtungskonzept des WALFORM-Systems und der anwenderfreundlichen Blockmontage. Die Schulterkontur stützt das Hydraulikrohr hinter den beiden Schneidkanten genau definiert ab und gewährleistet so eine dauerhafte Funktionssicherheit selbst unter hohen dynamischen Druckimpuls- und Schwingungsbelastungen. Der deutliche Kraftanstieg bei Montageende beugt Unter- und Übermontagen, die die häufigsten Fehlerursachen darstellen, sicher und zuverlässig vor. Durch die zum Patent angemeldete Fixierung des Außenrings ist die Montagekontrolle einfach und eindeutig.

Le raccord WALRing unit tous les avantages des bagues à double tranchant avec le concept de joint mou du système WALFORM éprouvé des millions de fois. et la facilité du montage en bloc. Le contour d'épaulement défini avec précision maintient le tube hydraulique derrière les deux arêtes tranchantes et garantit une sécurité de fonctionnement durable même sous les charges hautement dynamiques dues à la pression et aux vibrations. L'augmentation sensible de la force de serrage à la fin du montage empêche de manière sûre et fiable tout sous-serrage et sur-serrage qui sont les causes d'erreurs les plus fréquentes. Grâce à la fixation de la bague extérieure, pour laquelle un demande de brevet a été déposée, le contrôle du montage est simple et clair.





**Cutting ring with a system**

The WALRing system consists of the DIN EN ISO nut with integrated two-edge cutting ring and support ring, plus the WALFORM captive seal (system nut), together with the DIN EN ISO fitting body.

**Schneidring mit System**

Das WALRing-System besteht aus der DIN EN ISO-Überwurfmutter mit integriertem Zweischneidenring und Außenring sowie der WALFORM-Weichdichtung (Systemmutter) und dem DIN EN ISO-Verschraubungsstutzen.

**Bague tranchante avec système**

Le système WALRing est composé d'un écrou-raccord conforme à la norme DIN/ISO, d'une bague à double tranchant intégrée et d'une bague extérieure ainsi que du joint mou WALFORM (écrou système) et du corps de raccord conforme à la norme DIN EN ISO.

**No more worries over faulty connection**

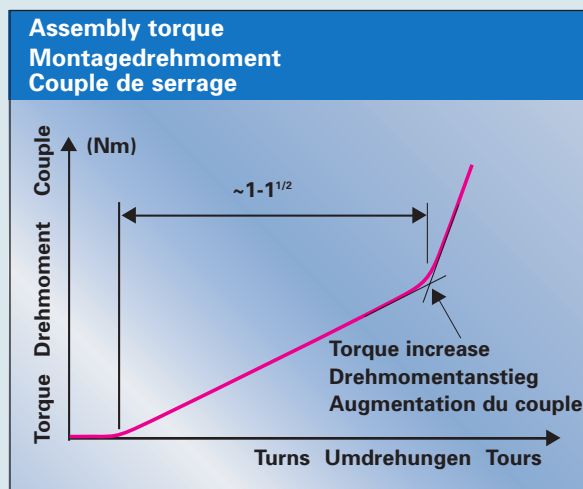
With the WALRing, EATON has set a new standard in assembly security: when assembling manually, the required force is obtained in just one to one-and-a-half turns and the point of optimal assembly is unmistakable. A new generation of system security.

**Keine Angst vor Fehlmontagen**

Mit dem WALRing setzt EATON einen neuen Standard an Montagesicherheit: Bei der Handmontage steigt der Kraftaufwand in allen Baugrößen nach einer bis eineinhalb Umdrehungen so eindeutig an, dass der Punkt der optimalen Montage ohne Zweifel erkennbar ist. Eine neue Generation der Prozesssicherheit.

**Aucune crainte de montage incorrect**

Avec WALRing, EATON a établi un nouveau standard en matière de sécurité des assemblages. Lors du montage manuel, la force de serrage augmente si nettement après un tour et un tour et demi que le point d'assemblage optimal est immanquable. Un procédé de sécurité d'une nouvelle génération.

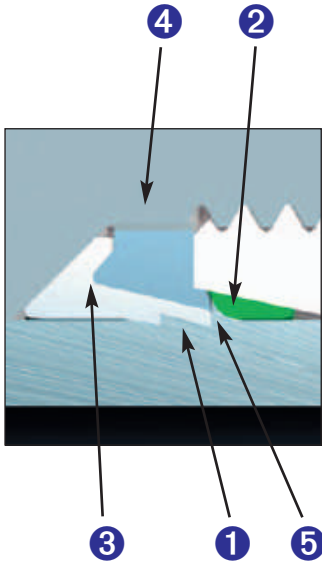




## Advantages in detail

### Vorteile im Detail

### Ancrage sûr du tube



#### 1 Two identical cuts

- Ideally-suited for thin-walled tubing due to the reduced cutting depth
- Burst-pressure and pressure impulse performance optimized through the uniform force distribution provided by the two identical cuts

#### 2 Extensively-proven WALFORM seal

- Inexpensive and user-friendly – easy to re-assemble or replace if damaged
- Potential for damage during pre-assembly eliminated by seal removal
- Standard material: Viton – other sealing materials are also available (FKM, NBR, EPDM)

#### 3 Interlocking cutting and support ring

- Precision-engineered shoulder-seating arrangement heightens vibration resistance
- Tightening of the assembly actually reduces unwanted over-tightening in the shoulder area
- Radial support provided by the support ring prevents the widening-out of the cutting ring through over-tightening

#### 4 Pre-assembled WALRing system assembly nut

- The WALRing is supplied as a pre-assembled unit: the cutting and support rings are an integral part of the DIN-standard system assembly nut

#### 5 Precision cutting

- cut will produce a ring of material sufficient to hold the outer ring in place and create an effective seat for the joint.
- This provides a visual check independent of the cut and is a feature of the WALRing system.

#### 1 Zwei gleichwertige Schnitten

- Durch die reduzierten Einschnitttiefen auch für besonders dünnwandige Rohre geeignet
- Höchste Berstdruck- und Druckimpulsleistung durch die Kraftverteilung auf zwei gleichwertige Schnitten

#### 2 Millionenfach bewährte WALFORM-Dichtung

- Kostensparend und anwenderfreundlich durch einfaches Austauschen bei Beschädigung oder Wiederholungsmontage
- Keine Beschädigung bei der Vormontage, Dichtung wird erst danach aufgezogen
- Standardmaterial: Viton, verschiedene Dichtungswerkstoffe verfügbar (FKM, NBR, EPDM)

#### 3 Einhaken des Zweischneidendrings in den Außenring

- Genau definierte Schulterumklammerung steigert Schwingungsresistenz
- Bei Übermontagen wird die unerwünschte Einschnürung im Schulterbereich reduziert.
- Zweischneiderring wird durch den Außenring gegen Aufweiten bei Übermontagen radial abgestützt

#### 4 Vormontierte WALRing-Systemmutter

- Der WALRing wird als vormontierte Baugruppe geliefert: Schneidring und Außenring sind in die DIN-Überwurfmutter integriert (Systemmutter).

#### 5 Exakter Bundaufwurf

- Nur bei korrektem Ringeinschnitt entsteht ein exakt bemessener Bundaufwurf, der den Außenring sicher auf dem Rohr hält, WALRing besitzt also ein
- direktes Kontrollmerkmal für den ordnungsgemäßen Einschnitt.

#### 1 Deux lames équivalentes

- Convient tout particulièrement aux parois minces grâce à leurs profondeurs d'incision réduites
- Meilleures performances en pression d'éclatement et en pression/impulsion grâce à l'effort réparti sur les deux lames de façon identique

#### 2 Système WALFORM éprouvé

- Installation et réinstallation simplifiées en cas de remplacements de pièces endommagées ou de montages successifs
- Élimination du risque de détérioration durant le pré-assemblage
- Matériau standard : Viton, autres types de matériaux disponibles sur demande (FKM, NBR, EPDM)

#### 3 Insertion de la bague à double tranchant dans la bague extérieure

- Le siège de l'épaulement, défini avec précision, augmente la résistance à la vibration.
- Lors des sur-serrages, le serrage indésirable est réduit dans la zone de l'épaulement.
- La bague à double tranchant est maintenue sur l'axe radial par la bague extérieure afin d'éviter qu'elle ne s'élargisse en cas de sur-serrage.

#### 4 Système pré-assemblé WALRing

- Le WALRing est fourni sous la forme d'un sous-ensemble pré-assemblé : la bague coupante et la bague extérieure sont intégrées à l'écrou/raccord conformément à la norme DIN.

#### 5 Précision du bourrelet

- Seule une pénétration correcte du tube par la bague coupante permet la création d'un bourrelet aux dimensions précises et nécessaires à une mise en place efficace du joint sur le siège.
- WALRing a donc une caractéristique assurant un contrôle visuel et indépendant de l'incision.

**6 Fitting body engage the support ring along multiple surfaces**

- The support ring is supported radially over the full extent of its surface, preventing it from widening out and allowing the assembly to operate under the highest pressures
- Tubing is prevented from turning during assembly

**7 45 degree parallel contact surfaces**

- The contact surface between the cutting and support rings increases the tightening force required and warn the user that the optimum torque has been achieved
- No radial movement or separation between the cutting and support rings is possible

**8 Hardened support ring**

- The cutting ring does not cut into the support ring
- Closer tolerances lead to more precise cutting and the elimination of deformation

**9 Large shoulder surface**

- Large shoulder surface area reduces frictional effects and starting force required

**10 Optimized cone angle**

- The optimized cone angle guarantees the generation of sufficient assembly force in just one to one-and-a-half turns, independent of the size of the connection

**6 Abstützung des Außenrings in der Verschraubung**

- Durch die Abstützung des Außenrings in der Verschraubung wird ein radiales Aufweiten des Außenrings verhindert, so dass höchste Nenndrücke abgesichert sind.
- Das Rohr kann sich bei der Montage nicht mitdrehen.

**7 Parallele 45°-Anschlagfläche**

- Aufgrund der parallelen Anschlagflächen ist das Montageende durch den sehr deutlichen Kraftanstieg sicher zu erkennen.
- Keine radiale Verschiebung möglich

**8 Gehärteter Außenring**

- Der Schneidring schneidet nicht in den Außenring ein.
- Weniger Toleranzeinflüsse – genauer definierter Einschnitt.

**9 Große Schulterfläche**

- Durch die große Schulterfläche wird das Setzen der Verbindung und somit ein unerwünschter Vorspannkraftverlust verhindert.

**10 Optimierter Kegelwinkel**

- Durch den optimierten Kegelwinkel entsteht der Kraftanstieg bei Montageende in allen Baugrößen nach ein bis eineinhalb Umdrehungen.

**6 Le corps du raccord engage le support de bague sur toute la surface**

- Le soutien assuré par la bague externe empêche qu'elle s'élargisse sous la pression, permettant ainsi des pressions très élevées dans les applications.
- Le tube ne peut pas pivoter lors du montage.

**7 Contact des surfaces à 45°**

- Les surfaces de contact entre bague coupante et bague de support de joint augmentent la force de serrage, signalant ainsi à l'utilisateur que le couple de serrage optimal a été atteint.
- N'autorise pas de mouvement radial ou de séparation entre la bague coupante et le support de bague.

**8 Dureté de la bague extérieure**

- La bague coupante ne produit pas d'incision dans la bague extérieure.
- Élimine la déformation possible produite par la bague coupante.

**9 Surface importante de l'épaulement**

- La surface importante de l'épaulement empêche la mise en place de la connexion et ainsi une perte de précontrainte indésirable.

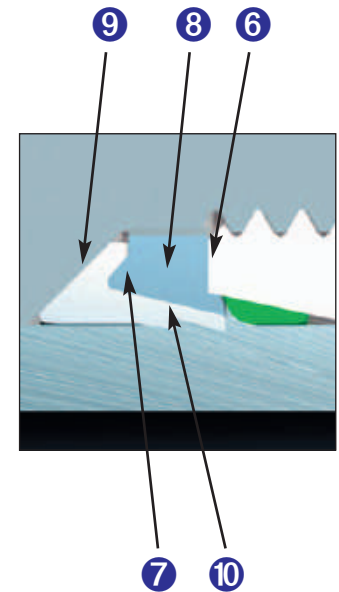
**10 Angle d'oscillation optimisé**

- L'augmentation de la force de serrage est provoquée par l'angle d'oscillation à la fin du montage dans toutes les dimensions fabriquées, après un à un tour et demi.

**Advantages in detail**

**Vorteile im Detail**

**Ancrage sûr du tube**



## Tube selection

### Rohrauswahl

### Sélection de tube

We recommend the use of seamless precision steel tubes with dimensions to DIN 2391-1-C (Issue 1994-09), material St 37.4 to DIN 1630, type NBK-3.1 B.

**Caution:**

The nominal pressures given always relate to the fitting. For tube pressures, see the manufacturer's data.

Wir empfehlen die Verwendung von nahtlosem Präzisionsstahlrohr mit den Maßen nach DIN 2391-1-C (Ausgabe 1994-09), Werkstoff St 37.4 gemäß DIN 1630, Ausführung NBK-3.1 B.

**Achtung:**

Die angegebenen Nenndrücke beziehen sich immer auf die Verschraubung. Für die Rohre sind die Druckangaben des entsprechenden Herstellers zu beachten.

Nous préconisons l'utilisation de tubes d'acier de précision, sans soudure, avec les dimensions conformes à la norme DIN 2391-1-C (édition 1994-09), matériau St 37.4 selon DIN 1630, type NBK-3.1 B.

**Attention :**

les pressions nominales indiquées s'appliquent toujours aux raccords. Pour les tubes, on respectera les pressions indiquées par le fabricant respectif.

## Pressure step

### Druckstufen

### Niveaux de pression

**PN - Nominal pressure**

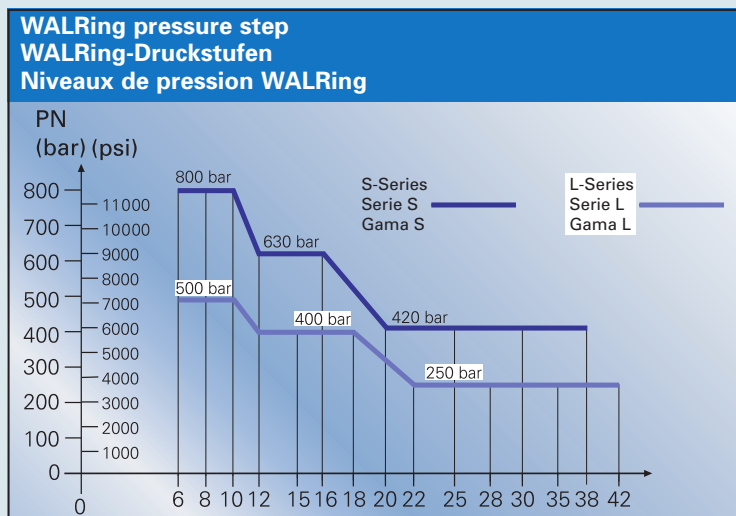
The nominal pressure is a customary, rounded characteristic value relating to pressure. Burst pressure loading tests correspond to at least four times the nominal pressure of the fitting. Pressure impulse loading tests correspond to at least 1.33 times the nominal pressure of the fitting for one million load cycles.

**PN - Nenndruck**

Der Nenndruck ist eine gebräuchliche, gerundete, auf den Druck bezogene Kennzahl. Belastungsprüfungen auf Berstdruck entsprechen mindestens dem vierfachen des Nenndruckes der Verschraubung. Belastungsprüfungen auf Druckimpuls entsprechen mindestens dem 1,33fachen Nenndruck der Verschraubung bei einer Million Lastwechseln.

**PN – Pression nominale**

La pression nominale est une valeur caractéristique courante, arrondie, appliquée à la pression. Les essais de résistance à la pression d'éclatement correspondent au moins à quatre fois la pression nominale du raccord. Les essais de résistance à l'impulsion de pression correspondent au moins à 1,33 fois la pression nominale du raccord pour un million de cycles d'effort.



## Temperature loading

### Temperaturbelastung

### Résistance thermique

When using different fitting and seal materials, the lowest temperature indicated in each case applies.

Bei Einsatz unterschiedlicher Verschraubungs- und Dichtungswerkstoffe gilt die jeweils niedrigste Temperaturangabe.

En cas d'utilisation de différents matériaux pour les raccords et l'étanchéité, on appliquera respectivement la plus basse température indiquée.

Material Werkstoff/Material Matériau/Matière	Permissible operating temperature °C Zulässige Betriebstemperatur °C Température de service admissible											
	-60	-40	-35	-25	-20	+50	+80	+100	+120	+175	+200	+250
Steel fittings Stahlverschraubungen Raccords en acier												
Seal material (Viton) Dichtungswerkstoff (Viton) Matériau d'étanchéité (Viton)												
Seal material NBR (Perbunan) Dichtungswerkstoff NBR (Perbunan) Matériau d'étanchéité NBR (Perbunan)												

**Assembly**  
**Montage**  
**Montage**

Reliable assembly is our speciality. EATON Walterscheid has the right assembly solution for every application: absolutely unambiguous assembly control makes the process convenient, flexible, economical and safe.

Montagesicherheit ist unsere Spezialität. EATON Walterscheid hat für alle Anwendungssituationen die geeignete Montage-lösung: komfortabel, flexibel, wirtschaftlich und sicher durch absolut eindeutige Montagekontrolle.

Nous portons toute notre attention à la sécurité du montage. EATON Walterscheid a la solution de montage appropriée et applicable à toutes les situations d'utilisation : solution confortable, à la carte, rentable et sûre grâce à un contrôle du montage avéré.



**“Premium”:**  
**Machine assembly using the MEG-R6/R5**

- The premium solution for all large-batch assembly operations
- The most convenient and economical method
- The shortest possible assembly times
- Just one machine and a simple tool change to handle the whole range of Walterscheid cutting ring systems
- The MEG-R5 can be easily re-tooled for WALRing assembly

**„Premium“:**  
**Maschinenmontage mit der MEG-R6/R5**

- die Premium-Lösung für alle Serienmontagen
- komfortabelste und wirtschaftlichste Methode
- kürzest mögliche Montagezeiten
- nur eine Maschine für alle Walterscheid-Schneidring-systeme durch einfachen Werkzeugwechsel
- Die MEG-R5-Maschinen können unkompliziert für die WALRing-Montage nachgerüstet werden

**«Premium»:**  
**Montage de la machine avec la MEG-R6/R5**

- La solution idéale pour tous les montages en série
- La méthode la plus confortable et la plus rentable
- Montage extrêmement rapide
- Une seule machine pour tous les systèmes de bague coupante Walterscheid par un simple changement d'outil
- Les machines MEG-R5 peuvent être équipées ultérieurement et facilement pour le montage WALRing.



**“Convenience”:**  
**Assembly using the MHH-R WALRing manual pre-assembly unit**

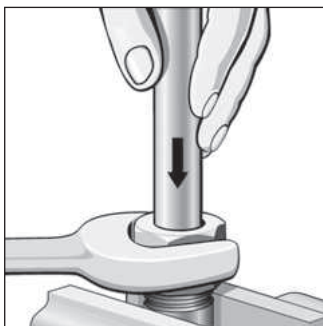
- The convenient solution as a low-cost alternative to the MEG-R6/R5
- Flexible use, no external power required
- Easily transported – especially suitable for use on construction sites
- Can be retrofitted with a hydraulic unit

**„Komfort“:**  
**Montage mit dem WALRing-Handvormontagegerät MHH-R**

- die Komfortlösung als kostengünstige Alternative zur MEG R6/R5
- flexibel und netzunabhängig zu betreiben
- leicht zu transportieren, für Baustelleneinsatz besonders geeignet
- mit Hydraulikaggregat nachrüstbar

**«Confort»:**  
**Montage avec la machine de pré-sertissage manuelle MHH-R**

- la solution confort comme alternative avantageuse face à la MEG-R6/R5
- sa souplesse de fonctionnement et son autonomie
- son transport aisé parfaitement adapté à une utilisation sur les chantiers
- possibilité de montage ultérieur d'un groupe hydraulique



**“Easy”:**  
**Assembly using the WALRing manual pre-assembly adaptor**

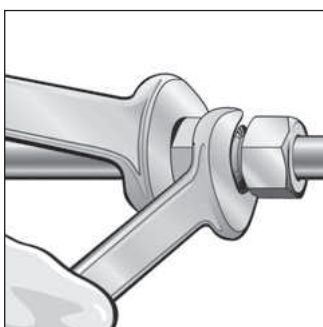
- The simple solution for small-batch pre-assembly
- Low financial investment
- Use of special, almost wear-free pre-assembly tools
- Also suitable for test purposes

**„Easy“:**  
**Montage im WALRing Handvormontagesetzen**

- die einfache Lösung für kleine Vormontageserien
- ohne größeren Investitionsaufwand
- Einsatz spezieller, nahezu verschleißfreier Vormontagewerkzeuge
- auch für Testeinsätze geeignet

**«Facile»:**  
**Montage dans le bloc de Pré-sertissage manuel WALRing**

- la solution simple pour les petites séries de pré-sertissage
- sans gros frais d'investissement
- utilisation d'outils de pré-sertissage spéciaux, pratiquement inusables
- également utilisable pour des essais



**“Direct”:**  
**Direct assembly**

- Pre-assembly and final assembly directly in the fitting body
- For small batches
- For repairs or component replacement
- Suitable for the whole range of sizes

**„Direkt“:**  
**Direktmontage**

- Vor- und Fertigmontage direkt im Verschraubungsstutzen
- für kleine Stückzahlen
- im Reparatur- oder Ersatzteillfall
- für alle Abmessungen möglich

**«Direct»:**  
**montage direct**

- pré-sertissage et montage final directs dans le corps du raccord
- pour les petites quantités
- en cas de réparation ou de remplacement de pièces
- possible pour toutes les dimensions

Functional characteristics  
Funktionsbeschreibung  
Description fonctionnelle

#### WALFORM tube fittings

#### WALFORM- Rohrverschraubungen

#### Raccords de tubes WALFORM

### WALFORM*plus*



WALFORM*plus* is a positive tube fitting system that consists of just three components. The mechanically reshaped tube end is positively connected by a conventional DIN fitting body and a DIN nut, the only possible leakage path being sealed off by an elastomer ring. One characteristic feature of the new series is the shoulder on the end face of the reshaped tube, which is inserted into the 24° cone of the body. This results in a marked improvement in assembly behaviour and good protection against excessive tightening.

As a result of the positive fit, WALFORM*plus* guarantees reliable tube retention, even under high dynamic loads. The assembly process is simple and practical, can be carried out by anyone and substantially reduces costs. Additional savings can be derived from the fact that pre-assembly and other auxiliary operations are unnecessary. Moreover, the small number of components reduces material and logistics costs.

For stainless steel fittings, the threaded portion and the 45° chamfer of the nut must be greased with Eaton ABF grease.

WALFORM*plus* ist ein formschlüssiges Verschraubungssystem und besteht aus lediglich drei Bauelementen. Das maschinell umgeformte Rohrende wird durch einen herkömmlichen DIN-Stutzen und eine DIN-Überwurfmutter formschlüssig verschraubt. Der einzig mögliche Leckageweg wird durch einen Elastomerring abgedichtet. Charakteristisch für die neue Baureihe ist die Stufe an der Planfläche des umgeformten Rohres, die in den 24°-Konus des Stutzens eintaucht. Dies führt zu einer deutlichen Verbesserung des Montageverhaltens und hoher Übermontagesicherheit.

WALFORM*plus* garantiert aufgrund der Formschlüssigkeit sicheren Halt, selbst bei hohen dynamischen Belastungen. Die einfache, praxiserrechte Montage, die von jedermann durchführbar ist, ermöglicht eine deutliche Kostensenkung. Weitere Sparpotenziale entstehen, da Vormontage und andere Zusatzoperationen entfallen. Zusätzlich verringern sich Material- und Logistikkosten aufgrund der wenigen Bauteile.

Bei Verschraubungen aus nicht rostendem Stahl ist die Überwurfmutter im Gewindebereich und auf der 45°-Schräge mit Eaton ABF-Fett zu fetten.

WALFORM*plus* est un système innovant de raccords sécants se composant uniquement de trois éléments. L'extrémité de tube formée à la machine est vissée par blocage mécanique d'un corps de raccord DIN traditionnel et d'un écrou DIN. La seule voie de fuite possible est étanchéifiée par un joint élastomère. La particularité de cette nouvelle série est le gradin de la surface plane du tube formé qui s'engage dans le cône de 24° du corps de raccord. Cet avantage assure une nette amélioration du montage et une haute sécurité contre tout serrage excessif.

WALFORM*plus* garantit, grâce à son blocage mécanique, un ancrage sûr et supporte même des charges dynamiques élevées. Le montage simple et éprouvé dans la pratique, pouvant être effectué par tout un chacun, permet une nette réduction des coûts. D'autres possibilités d'économies sont réalisables grâce à la suppression du pré-sertissage et d'autres opérations supplémentaires. De plus, la diminution du nombre de pièces permet de réduire les frais de matériaux et de logistique.

Pour les raccords en acier inox, on enduira l'écrou de graisse ABF de EATON dans la zone filetée et au niveau du chnarein de 45°.



**Electronically controlled reshaping machines - both stationary and mobile - guarantee efficient production with consistently high quality.**

**Elektronisch gesteuerte Umformmaschinen sichern die rationelle Produktion bei hoher und gleichbleibender Qualität - sowohl stationär als auch vor Ort.**

**Des machines de formage à commande électronique assurent une production économique ainsi qu'une qualité élevée et constante - non seulement lors de l'application fixe mais aussi mobile.**

**M-WF385X**  
**M-WF385X/BO**



For reshaping steel tubes with outside diameters from 6 to 42 mm and stainless steel tubes with outside diameters from 6 to 42 mm (without 38 x 6 mm). By changing tools, the M-WF385X/BO machine can also be used as a flaring machine for Eaton's Walterscheid -37° SAE flared flanges up to 60.3 mm.

Zur Umformung von Stahlrohren mit Rohr-AD 6 bis 42 mm und Rohren aus nicht rostendem Stahl mit Rohr-AD 6 bis 42 mm (außer 38 x 6 mm). Durch Werkzeugwechsel kann die Maschine M-WF385X/BO auch als Bördelmaschine für Eaton's Walterscheid-37° SAE-Bördelflansche bis 60,3 mm verwendet werden.

Machine pour le formage de tubes en acier de 6 à 42 mm et acier inox de 6 à 42 mm (sans 38 x 6 mm) de diamètre extérieur. Un changement d'outil permet également de faire de la machine M-WF385X/BO une machine à évaser pour les brides d'évasement 37° SAE de Eaton Walterscheid jusqu'à 60,3 mm.

**MEG-WF3/BO**



For reshaping steel tubes and stainless steel tubes with outside diameters from 6 to 42 mm. By changing tools, this machine can also be used as a flaring machine for Eaton's Walterscheid-37° SAE flared flanges up to 101.6 mm.

Zur Umformung von Stahlrohren und Rohren aus nicht rostendem Stahl mit Rohr-AD 6 bis 42 mm. Durch Werkzeugwechsel kann diese Maschine auch als Bördelmaschine für Eaton's Walterscheid-37° SAE-Bördelflansche bis 101,6 mm verwendet werden.

Machine pour le formage de tubes en acier et acier inox de 6 à 42 mm de diamètre extérieur. Un changement d'outil permet également d'en faire une machine à évaser pour les brides d'évasement 37° SAE de Eaton Walterscheid jusqu'à 101,6 mm.

**St 37.4/52.4**  
**1.4571**



**Suitable tube wall thicknesses - Steel**  
**Verwendbare Rohrwandstärken - Stahl**  
**Epaisseurs de paroi de tubes utilisables - Acier**

Tube OD Rohr-AD Tube Ø ext. [mm]	WALFORMplus with captive seal mit Weichdichtung avec joint mou								
	Wall thickness [mm] Wandstärke [mm] Epaisseur de paroi [mm]								
	1	1,5	2	2,5	3	3,5	4	5	6
6	+								
8	+								
10	+								
12	+	●							
15		●	●	●					
16			●	●					
18			●	●					
20			●	●					
22			●	●					
25			●	●					
28			●	●	●				
30			●	●	●				
35			●	●	●				
38				●	●	●			
42				●	●	●	●		

Reshaping without internal support  
Umformung ohne Innenabstützung  
Formage sans support intérieur

Reshaping with internal support  
Umformung mit Innenabstützung  
Formage avec support intérieur

Commercial hydraulic tube, material St 37.4/52.4 according to DIN 1630 (1984-10), NBK-3.1B. Dimensions and tolerances according to DIN 2391-1-C (1994-09). \* Materials according to new standards see B12

Handelsübliche Hydraulikrohre, Werkstoff St 37.4/52.4 gemäß DIN 1630 (1984-10), NBK-3.1B. Maße und Toleranzen nach DIN 2391-1-C (1994-09). \* Werkstoffe nach neuen Standards siehe B12

Tube hydraulique courant, matériau St 37.4/52.4 suivant DIN 1630 (1984-10), NBK-3.1B. Dimensions et tolérances suivant DIN 2391-1-C (1994-09). \* Matériaux d'après les nouveaux standards voir B12

**St 37.4/52.4**  
**1.4571**



**Suitable tube wall thicknesses - Stainless steel**  
**Verwendbare Rohrwandstärken - Nicht rostender Stahl**  
**Epaisseurs de paroi de tubes utilisables - Acier inox**

Tube OD Rohr-AD Tube Ø ext. [mm]	WALFORMplus with captive seal mit Weichdichtung avec joint mou								
	Wall thickness [mm] Wandstärke [mm] Epaisseur de paroi [mm]								
	1	1,5	2	2,5	3	3,5	4	5	6
6	+								
8	+								
10	+								
12	+								
15		●	●						
16			●	●					
18			●	●					
20			●	●					
22			●	●					
25			●	●	●				
28			●	●	●				
30			●	●	●				
35				●	●	●			
38					●	●	●		
42					●	●	●	●	

With adapter ring  
Mit Stützring  
Avec bague de support



(Further sizes on request)  
(Weitere Größen auf Anfrage)  
(D'autres dimensions sur demande)

Stainless steel hydraulic tube, material 1.4571 (X6CrNiMoTi 17122) type 'm' according to DIN 17458. Dimensions and tolerances according to DIN 2391-1-C (1994-09). Materials according to new standards see B12

Hydraulikrohre aus nicht rostendem Stahl, Werkstoff 1.4571 (X6CrNiMoTi 17122), Ausführungsart „m“ nach DIN 17458. Maße und Toleranzen nach DIN 2391-1-C (1994-09). Werkstoffe nach neuen Standards siehe B12

Tube hydraulique, en acier inox 1.4571 (X6CrNiMoTi 17122), type 'm' suivant DIN 17458. Dimensions et tolérances suivant DIN 2391-1-C (1994-09). Matériaux d'après les nouveaux standards voir B12

**Absolutely leak-proof****Absolute Dichtheit****Étanchéité absolue**

The only possible leakage path is primarily sealed off by the tried-and-tested WALFORMplus captive seal and secondarily by the metallic seal between the patented WALFORMplus shoulder and the fitting body.

Die Abdichtung des einzig möglichen Leckagepfades erfolgt primär über die bewährte WALFORMplus-Weichdichtung und sekundär über die metallische Abdichtung zwischen patentierter WALFORMplus-Stufe und Verschraubungsstutzen.

L'étanchéité de la seule voie de fuite possible s'effectue, dans un premier temps, au moyen du joint mou éprouvé WALFORMplus et, dans un deuxième temps, au moyen du joint métallique situé entre le gradin breveté WALFORMplus et le corps du raccord.

**Assembly advantages**

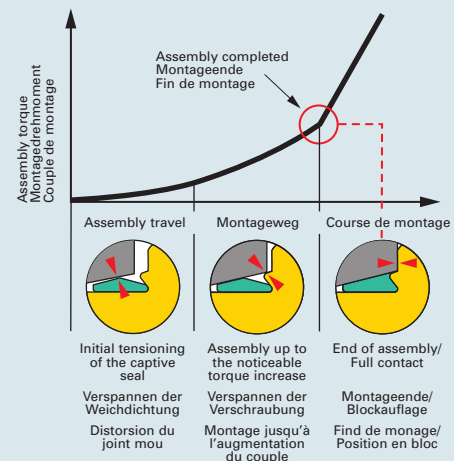
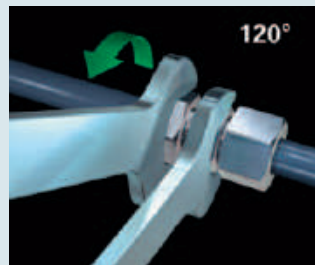
- Considerably lower tightening torques
- Short assembly travel
- Noticeable torque increase
- Reliable protection against excessive tightening
- Repeat assembly any number of times

**Montagevorteile**

- Deutlich geringere Anzugsdrehmomente
- Kurzer Montageweg
- Deutlich spürbarer Drehmomentanstieg
- Hohe Sicherheit gegen Übermontage
- Beliebige Wiederholmontage

**Les avantages de montage**

- Couples de serrage nettement plus faibles
- Course de montage courte
- Augmentation du couple nettement sensible
- Haute sécurité contre tout serrage excessif
- Remontage facultatif

**Reliable tube retention****Sichere Rohrhalterung****Ancrage sûr du tube**

As a result of the positive connection, the system guarantees absolute reliability, even under extreme loads. Reliable tube retention is ensured even in the event of insufficient or excessive tightening - the tube cannot slip out.

Das System gewährleistet durch den Formschluß absolute Sicherheit auch bei extremsten Belastungen. Selbst bei Unter- oder Übermontage ist eine sichere Rohrhalterung gewährleistet. Herausrutschen des Rohres ist ausgeschlossen.

Grâce au blocage mécanique, ce système est à même de supporter des charges extrêmes en toute sécurité. Un ancrage sûr du tube est assuré même en cas de serrage insuffisant ou excessif, une sortie du tube est exclue.

**A gain for ease of assembly:**

greatly reduced assembly effort and assembly results that are guaranteed to be reproducible

**Ein Plus für Montagefreundlichkeit:**

stark reduzierter Montageaufwand und garantiert reproduzierbare Montageergebnisse

**Un atout facilitant le montage:**

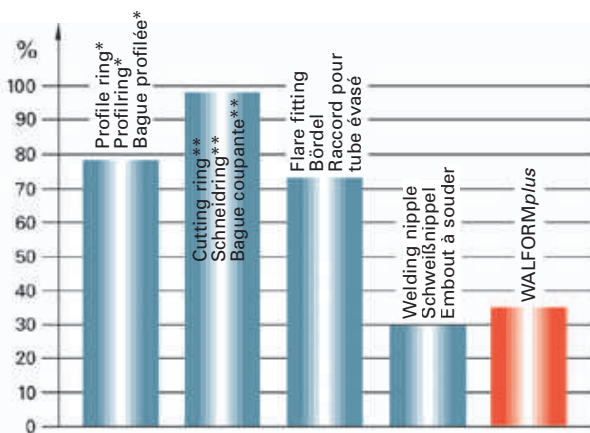
une forte réduction des frais de montage et des résultats de montage reproductibles garantis

The unique WALFORM<sup>plus</sup> geometry permits practical assembly, where the end of assembly is indicated by a noticeable increase in force. As a result of the short travel and low torque, the required assembly work is only a fraction of that for conventional tube fitting systems. There is no need to look for other indications or comply with specific angles. Optionally, the assembly process can also be based on the torque.

Die einzigartige WALFORM<sup>plus</sup>-Geometrie ermöglicht eine praxisgerechte Montage, wobei das Montageende durch einen deutlich spürbaren Kraftanstieg angezeigt wird. Die zu leistende Montagearbeit beträgt, bedingt durch den geringen Montageweg sowie das niedrige Montagedrehmoment, nur einen Bruchteil herkömmlicher Rohrverschraubungssysteme. Das Suchen anderer Anhaltspunkte und das Einhalten bestimmter Montagewinkel entfällt. Optional kann die Montage auch drehmomentbezogen erfolgen.

La géométrie du raccord WALFORM<sup>plus</sup>, unique en son genre, permet un montage éprouvé dans la pratique. La fin de montage est indiquée par un effort nettement plus élevé. En fonction de la course de montage courte et du faible couple de montage, l'opération de montage ne représente qu'une fraction par rapport aux systèmes de raccordement de tubes traditionnels. La recherche d'autres points de repère et le respect d'un angle de montage déterminé sont devenus inutiles. En option, le montage peut également s'effectuer en fonction du couple.

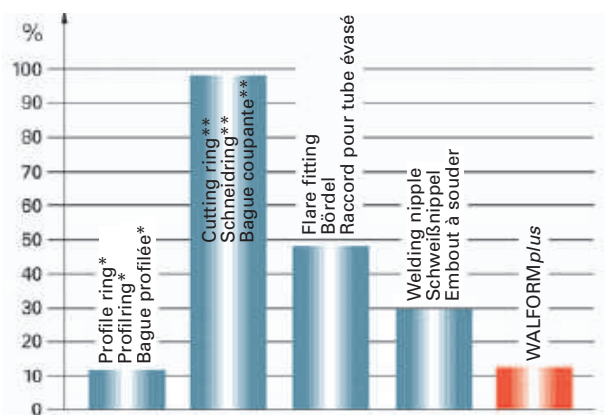
**Comparison of torques required for assembly**  
**Vergleich der erforderlichen Montagedrehmomente**  
**Comparaison des couples nécessaires au montage**



\*after controlled final assembly  
\*nach gesteuerter Endmontage  
\*après montage final contrôlé

\*\*with and without captive seal  
\*\*mit und ohne Weichdichtung  
\*\*avec et sans joint mou

**Comparison of the angles of rotation required for assembly**  
**Vergleich der erforderlichen Montagedrehwinkel**  
**Comparaison des angles de rotation nécessaires au montage**



**High dynamic load-bearing capacity**

**Hohe dynamische Belastbarkeit**

**Haute résistance à la sollicitation dynamique**

Due to the computer-optimized geometry of the reshaped tube, outstanding values are achieved as regards dynamic stresses, e.g. for fatigue strength under reversed bending stresses and for pressure surge resistance. The WALFORM system has proven its worth millions of times, both in the field and in exhaustive tests.

Durch die computer-optimierte Geometrie des umgeformten Rohres erreichen wir Spitzenwerte im Bereich der dynamischen Belastungen, wie Biege-wechsel- und Druckimpulsfestigkeit. Das WALFORM-System hat sich in der Praxis und in umfangreichen Versuchen millionenfach bewährt.

Grâce à une géométrie optimisée par ordinateur du tube formé, les valeurs obtenues en sollicitations dynamiques, telles que la résistance à la flexion alternée et la résistance aux impulsions de pression, sont optimales. Le système WALFORM a fait ses preuves des millions de fois dans la pratique courante et au cours d'essais de grande envergure.



## High nominal pressure classes

### Hohe Nenndruckstufen

### Paliers de pressions nominales élevés

We guarantee nominal pressure classes up to 800 bar for WALFORMplus tube fitting components, a safety factor of 4 and 100% stripping resistance as a result of the unique shape.

The individual components of the WALFORM tube fitting comply with DIN EN ISO 8434-1. However, the fitting system cannot be viewed in isolation. Consequently, the pressure loading capacity is always governed by the tube sizes used and their wall thicknesses.

Wir garantieren Nenndruckstufen bis 800 bar für WALFORMplus-Verschraubungsteile bei 4facher Sicherheit und hundertprozentige Ausreißfestigkeit aufgrund der einzigartigen Ausformung.

Die Einzelteile der WALFORM-Verschraubung entsprechen der DIN EN ISO 8434-1. Das Verschraubungssystem kann jedoch nicht einzeln betrachtet werden. Deshalb gelten für die Druck-belastbarkeit die jeweils verwendeten Rohrgrößen und deren Wandstärke.

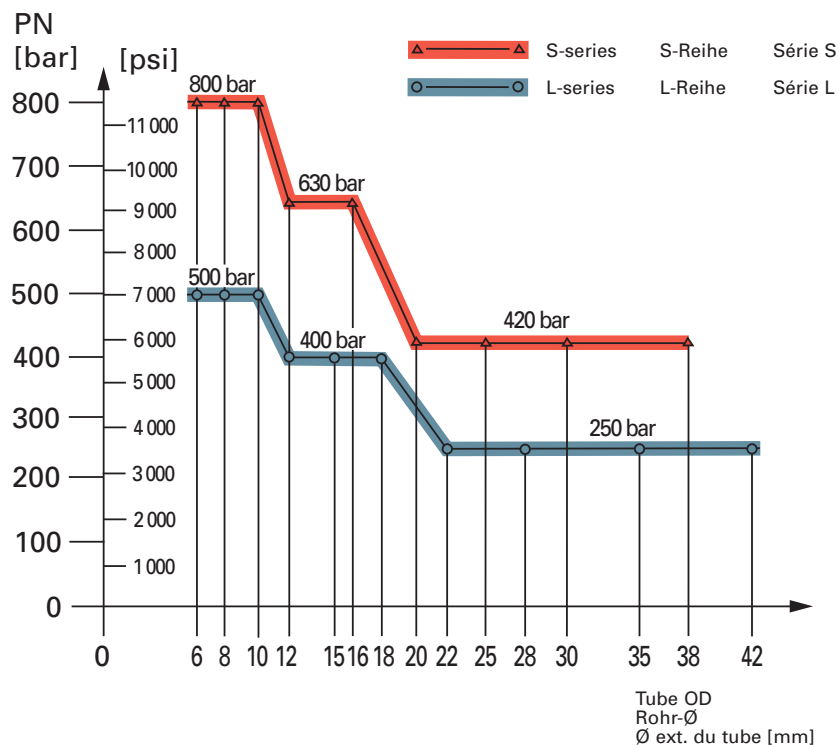
Nous garantissons pour les composants du raccord WALFORMplus des paliers de pressions nominales jusqu'à 800 bar, une sécurité quadruplée et une résistance à l'arrachement de cent pour cent grâce à leur formage unique.

Les composants du raccord WALFORM répondent aux normes DIN EN ISO 8434-1. Le système de raccords ne peut cependant être considéré séparément. La résistance à la pression est donc également fonction de la taille et de l'épaisseur de paroi du tube utilisé.

## Nominal pressure levels - WALFORMplus fitting

### Nenndruckstufen WALFORMplus-Verschraubung

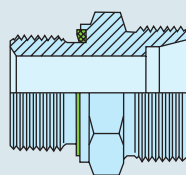
### Pressions nominales - Raccord WALFORMplus



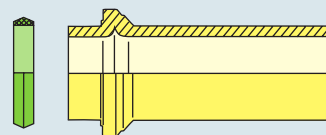
## Universal standard solution

### Universelle Standardlösung

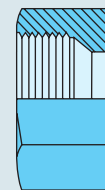
### Solution standard universelle



DIN 2353  
DIN EN ISO 8434-1



DIN 2391(1994-09)



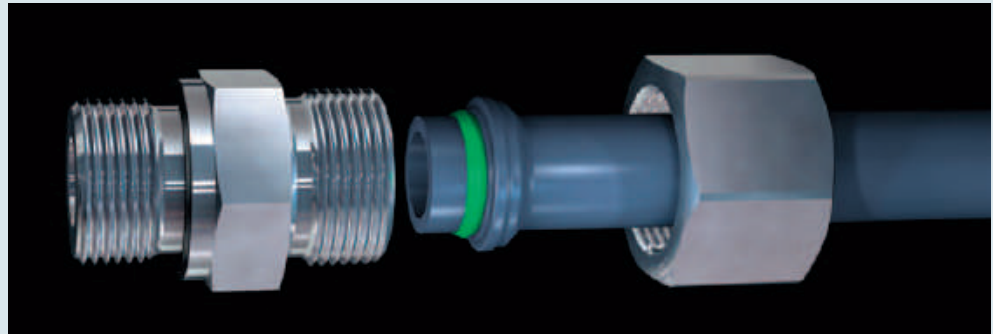
DIN 3870  
DIN EN ISO 8434-1

Materials according to new standards see B12  
Werkstoffe nach neuen Standards siehe B12  
Materiaux d'après les nouveaux standards voir B12

**WALFORMplus**  
**Tube fittings**

**WALFORMplus**  
**Rohrverschraubungen**

**WALFORMplus**  
**Raccords de tubes**



**A gain in economy**

- Few parts (reduced material and logistics costs)
- Inexpensive
- Compared to welding, no preliminary or follow-up work

**A gain in safety due to positive connection**

- Secure/Pressure-resistant
- Absolutely leak-proof
- Approved for use in safety areas
- Tolerates assembly errors
- Pressure drop and noise generation comparable to other fitting systems

**A gain in ease of assembly**

- Only one separating/sealing point
- Simple assembly/  
Clear end of assembly
- Short assembly times,  
low torque
- Easy to assemble
- Far lower tightening torque compared to all cutting-ring tube fitting systems

**Ein Plus an Wirtschaftlichkeit**

- wenige Teile (reduziert Material- und Logistikkosten)
- preiswert
- im Vergleich zum Schweißen keine Vor- und Nacharbeiten nötig

**Ein Plus an Sicherheit durch Formschluß**

- fest/druckfest
- absolut dicht
- zugelassen in Sicherheitsbereichen
- verzeiht Montagefehler
- Druckabfall und Geräuschentwicklung vergleichbar mit anderen Verschraubungssystemen

**Ein Plus an Montagefreundlichkeit**

- nur eine Trenn-/Dichtstelle
- einfache Montage/  
eindeutiges Montageende
- kurze Montagezeiten,  
geringes Drehmoment
- extrem leicht montierbar
- deutlich geringeres Anzugsdrehmoment gegenüber allen Schneidring-Verschraubungssystemen

**Un atout pour la rentabilité**

- nombre réduit de pièces (réduction des frais de matériaux et de logistique)
- prix avantageux
- par rapport au soudage, pas de travail préparatoire ni postérieur

**Un atout pour la sécurité grâce au blocage mécanique**

- fixe/résistant à la pression
- absolument étanche
- admis dans les zones de sécurité
- pardonne les erreurs de montage
- chute de pression et niveau sonore comparable à d'autres raccords

**Un atout pour la facilité de montage**

- un seul point de séparation et d'étanchéité
- montage simple/  
fin de montage claire et nette
- courtes durées de montage, couple réduit
- facile à monter
- couple de serrage nettement plus faible par rapport à tous les systèmes raccords à bague coupante

**Approvals and test certificates**

**Zulassungen und Prüfbescheinigungen**

**Homologations et certificats d'essai**

- Germanischer Lloyd
- American Bureau of Shipping
- TÜV Bau und Betrieb
- RWTÜV
- Fachausschuss Eisen und Metall III



Functional characteristics  
Funktionsbeschreibung  
Description fonctionnelle

#### WALFORM tube fittings

#### WALFORM- Rohrverschraubungen

#### Raccords de tubes WALFORM

### WALFORMplus-M

#### WALFORMplus-M - the ringless tube fitting as a trendsetting alternative

The WALFORMplus-M is a positive tube fitting system consisting of just two components. The mechanically reshaped tube end is positively connected by a conventional DIN/ISO fitting body and a DIN/ISO nut. The only possible leakage path is sealed off by the integral 24° cone of the tube. One characteristic feature of this series is the purely metallic seal, which caters particularly well to the demands of certain applications where a metallic seal is specifically required.

As a result of the positive fit, WALFORMplus-M guarantees reliable tube retention, even under high dynamic loads. The assembly process is simple and practical, can be carried out by anyone and substantially reduces costs. Additional savings can be derived from the fact that pre-assembly and other auxiliary operations are unnecessary. Moreover, the small number of components reduces material and logistics costs.

#### WALFORMplus-M - die ringlose Rohrverbindung als richtungsweisende Alternative

Die WALFORMplus-M ist ein formschlüssiges Verschraubungssystem und besteht lediglich aus 2 Bauteilen. Das maschinell umgeformte Rohrende wird durch einen herkömmlichen DIN/ISO-Stutzen und eine DIN/ISO-Überwurfmutter formschlüssig verschraubt. Der einzig mögliche Leckageweg wird durch den angeformten 24°-Konus des Rohres abgedichtet. Charakteristisch für diese Baureihe ist die rein metallische Abdichtung, die den Anforderungen bestimmter Anwendungsfälle besonders gerecht wird, in denen eine rein metallische Abdichtung besonders gefordert wird.

WALFORMplus-M garantiert aufgrund der Formschlüssigkeit sicheren Halt, selbst bei hohen dynamischen Belastungen. Die einfache praxisgerechte Montage, die von jedermann durchführbar ist, ermöglicht eine deutliche Kostensenkung. Weitere Sparpotentiale entstehen, da Vormontage und andere Zusatzoperationen entfallen. Zusätzlich verringern sich Material- und Logistikkosten aufgrund der wenigen Bauteile.

#### WALFORMplus-M - Le raccord de tubes sans bague: une solution alter- native prometteuse

WALFORMplus-M est un système de raccords à blocage mécanique se composant uniquement de 2 éléments. L'extrémité de tube formée à la machine est vissée par blocage mécanique d'un corps de raccord DIN/ISO traditionnel et d'un écrou DIN/ISO. La seule voie de fuite possible est étanchéifiée par le cône formé de 24° du tube. La particularité de cette nouvelle série est l'étanchéification purement mécanique qui répond parfaitement aux exigences de certaines applications nécessitant une étanchéification métallique.

WALFORMplus-M garantit, grâce à son blocage mécanique, un ancrage sûr et même des charges dynamiques élevées. Le montage simple et éprouvé dans la pratique, pouvant être effectué par tout un chacun, permet une nette réduction des coûts. D'autres possibilités d'économies sont réalisables grâce à la suppression du pré-sertissage et d'autres opérations supplémentaires. De plus, la diminution du nombre de pièces permet de réduire les frais de matériaux et de logistique.

**M-WF385X  
M-WF385X/BO**



For reshaping steel tubes and stainless steel tubes with outside diameters from 10 to 42 mm. By changing tools, the M-WF385X/BO machine can also be used as a flaring machine for Eaton's Walterscheid 37° SAE flaring flanges for all diameters to 60.3 mm.

Zur Umformung von Stahlrohren und Rohren aus nicht rostendem Stahl mit Rohr-AD 10 bis 42 mm. Durch Werkzeugwechsel kann die Maschine M-WF385X/BO auch als Bördelmaschine für Eaton's Walterscheid-37° SAE-Bördelflansche bis 60,3 mm verwendet werden.

Machines pour le formage de tubes en acier et acier inox de 10 à 42 mm de diamètre extérieur. Un changement d'outil permet également de faire de la machine M-WF385X/BO une machine à évaser pour les brides d'évasement 37° SAE de Eaton Walterscheid jusqu'à 60,3 mm.

**MEG-WF3/BO**



For reshaping steel tubes and stainless steel tubes with outside diameters from 10 to 42 mm. By changing tools, this machine can also be used as a flaring machine for Eaton's Walterscheid 37° SAE flaring flanges for all diameters to 101.6 mm.

Zur Umformung von Stahlrohren und Rohren aus nicht rostendem Stahl mit Rohr-AD 10 bis 42 mm. Durch Werkzeugwechsel kann diese Maschine auch als Bördelmaschine für Eaton's Walterscheid-37° SAE-Bördelflansche bis 101,6 mm verwendet werden.

Machine pour le formage de tube hydraulique en acier et acier inox de 10 à 42 mm de diamètre extérieur. Un changement d'outil permet également d'en faire une machine à évaser pour les Eaton's Walterscheid-37° SAE brides d'évasement à 101,6 mm diamètres.

For stainless steel fittings, the threaded portion und the 45° chamfer of the nut must be greased with Eaton ABF grease.

Bei Verschraubungen aus nicht rostendem Stahl ist die Überwurfmutter im Gewindebereich und auf der 45°-Schräge mit Eaton ABF-Fett zu fetten.

Pour les raccords en acier inox, on enduira l'écrou de graisse ABF de EATON dans la zone filetée et au niveau du chnfrein de 45°.

**St 37.4/52.4  
1.4571**



**Suitable tube wall thicknesses  
- Steel / Stainless steel**

**Verwendbare Rohrwandstärken  
- Stahl / Nicht rostender Stahl**

**Epaisseurs de paroi du tube utilisables  
- Acier / Acier spécial inoxydable**

Commercial hydraulic tube, material St 37.4/52.4 according to DIN 1630 (1984-10), NBK-3.1B and stainless steel hydraulic tube, material 1.4571 (X6CrNiMoTi 17122) type 'm' according to DIN 17458. Dimensions and tolerances according to DIN 2391-1-C (194-09). Materials according to new standards see B12.

Handelsübliche Hydraulikrohre, Werkstoff St 37.4/52.4 gemäß DIN 1630 (1984-10), NBK-3.1B und Hydraulikrohre aus nicht rostendem Stahl, Werkstoff 1.4571 (X6CrNiMoTi 17122), Ausführungsart „m“ nach DIN 17458. Maße und Toleranzen nach DIN 2391-1-C (1994-09). Werkstoffe nach neuen Standards siehe B12.

Tube hydraulique courant, matériau St 37.4/52.4 suivant DIN 1630 (1984-10), NBK-3.1B et tube hydraulique, en acier inox 1.4571 (X6CrNiMoTi 17122), type 'm' selon la norme DIN 17458. Dimensions et tolérances suivant DIN 2391-1-C (1994-09). Matériaux d'après les nouveaux standards voir B12.

WALFORMplus-M with metallic seal metallisch dichtend avec d'étanchéité par arête métal									
Tube OD Rohr-AD Tube Ø ext. [mm]	Wall thickness [mm] Wandstärke [mm] Epaisseur de paroi [mm]								
	1	1,5	2	2,5	3	3,5	4	5	6
6									
8									
10									
12									
15									
16									
18									
20									
22									
25									
28									
30									
35									
38									
42									

on request  
auf Anfrage  
sur demande

**Absolutely leak-proof****Absolute Dichtheit****Etanchéité absolue**

The only possible leakage path is sealed metalically between the WALFORMplus-M contour and the 24° internal cone of the fitting body.

Die Abdichtung des einzig möglichen Leckagepfades erfolgt metallisch zwischen der WALFORMplus-M-Kontur und des 24° Innenkegels des Verschraubungsstutzens.

La seule voie de fuite possible est étanchéifiée métalliquement entre le contour WALFORMplus-M et le cône intérieur à 24° du raccord.

**Assembly advantages**

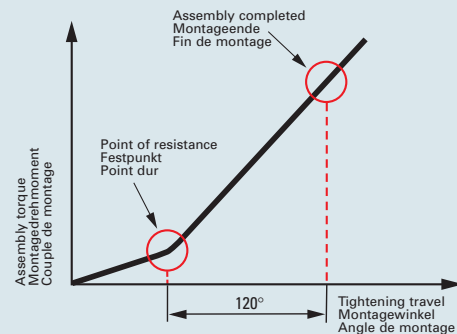
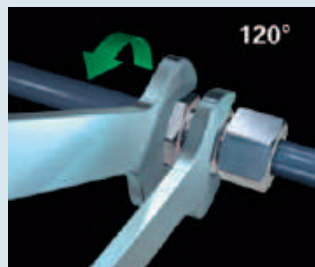
- Low tightening torques
- Short assembly travel
- Noticeable torque increase
- Reliable protection against excessive tightening
- Repeat assembly any number of times

**Montagevorteile**

- Geringe Anzugsdrehmomente
- Kurzer Montageweg
- Spürbarer Drehmomentanstieg
- Sicherheit gegenüber Übermontage
- Beliebige Wiederholmontage

**Les avantages de montage**

- Faibles couples de serrage
- Course de montage courte
- Augmentation sensible du couple
- Sécurité contre tout serrage excessif
- Nombre de remontages illimité

**Reliable tube retention****Sichere Rohrhalterung****Ancrage sûr du tube**

As a result of the positive connection, the system guarantees absolute reliability, even under extreme loads. Reliable tube retention is ensured even in the event of insufficient or excessive tightening - the tube cannot slip out.

Das System gewährleistet durch den Formschluß absolute Sicherheit auch bei extremsten Belastungen. Selbst bei Unter- oder Übermontage ist eine sichere Rohrhalterung gewährleistet. Herausrutschen des Rohres ist ausgeschlossen.

Grâce au blocage mécanique, ce système est à même de supporter des charges extrêmes en toute sécurité. Un ancrage sûr du tube est assuré même en cas de serrage insuffisant ou excessif, une sortie de tube est exclue.



**A gain for ease of assembly:**

greatly reduced assembly effort and assembly results that are guaranteed to be reproducible

**Montagefreundlichkeit:**

stark reduzierter Montageaufwand und garantiert reproduzierbare Montageergebnisse

**Un atout facilitant le montage:**

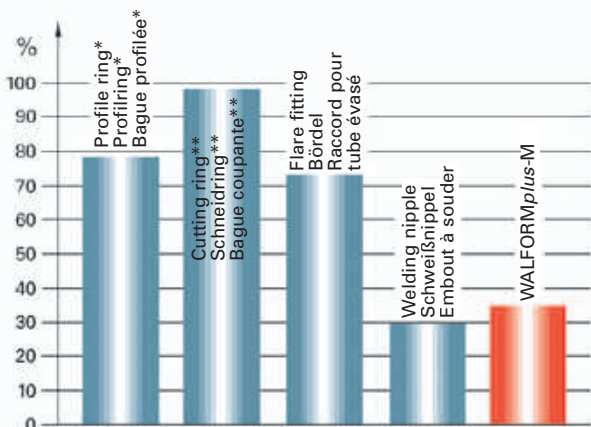
une forte réduction des frais de montage et des résultats de montage reproductibles garantis

The unique WALFORMplus-M geometry permits practical assembly with reliable protection against excessive tightening. Due to the short tightening travel and the low tightening torque, assembly involves only a fraction of the work required for conventional tube fitting systems.

Die einzigartige WALFORMplus-M-Geometrie ermöglicht eine praxisgerechte Montage mit einer Sicherheit gegenüber Überanzug. Die zu leistende Montagearbeit beträgt, bedingt durch den geringen Montageweg sowie das niedrige Montagedrehmoment, nur einen Bruchteil herkömmlicher Rohrverschraubungssysteme.

La géométrie du WALFORMplus-M, unique en son genre, permet un montage éprouvé dans la pratique avec une sécurité contre un serrage excessif. En fonction de la course de montage courte et du faible couple de montage, l'opération de montage ne représente qu'une fraction par rapport aux systèmes de raccordement de tubes traditionnels.

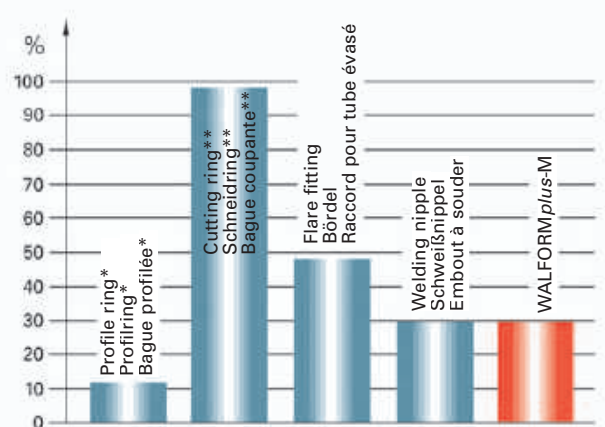
**Comparison of torques required for assembly**  
**Vergleich der erforderlichen Montagedrehmomente**  
**Comparaison des couples nécessaires au montage**



\*after controlled final assembly  
\*nach gesteuerter Endmontage  
\*après montage final contrôlé

\*\*with and without captive seal  
\*\*mit und ohne Weichdichtung  
\*\*avec et sans joint mou

**Comparison of the angles of rotation required for assembly**  
**Vergleich der erforderlichen Montagedrehwinkel**  
**Comparaison des angles de rotation nécessaires au montage**



**High dynamic load-bearing capacity**

**Hohe dynamische Belastbarkeit**

**Haute résistance à la sollicitation dynamique**

Due to the WALFORMplus-M geometry of the reshaped tube, outstanding values are achieved as regards dynamic stresses, such as fatigue strength under reversed bending stresses and pressure surge resistance. The sturdy WALFORMplus-M system has proven its worth both in exhaustive tests and in the field.

Durch die WALFORMplus-M-Geometrie des umgeformten Rohres werden Höchstwerte im Bereich der dynamischen Belastungen, wie Biegewechsel- und Druckimpulsfestigkeit erreicht. Das robuste WALFORMplus-M-System hat sich in der Praxis und in umfangreichen Versuchen bestens bewährt.

Grâce à la géométrie WALFORMplus-M du tube formé, les valeurs obtenues en sollicitations dynamiques telles que la résistance à la flexion alternée et la résistance aux impulsions de pression, sont optimisées. Le robuste système WALFORMplus-M a largement fait ses preuves dans la pratique courante et au cours d'essais de grande envergure.

**High nominal pressure classes**

**Hohe Nenndruckstufen**

**Paliers de pressions nominales élevés**

We guarantee nominal pressure classes up to 800 bar for WALFORMplus-M tube fitting components, a safety factor of 4 and 100% stripping resistance as a result of the unique shape.

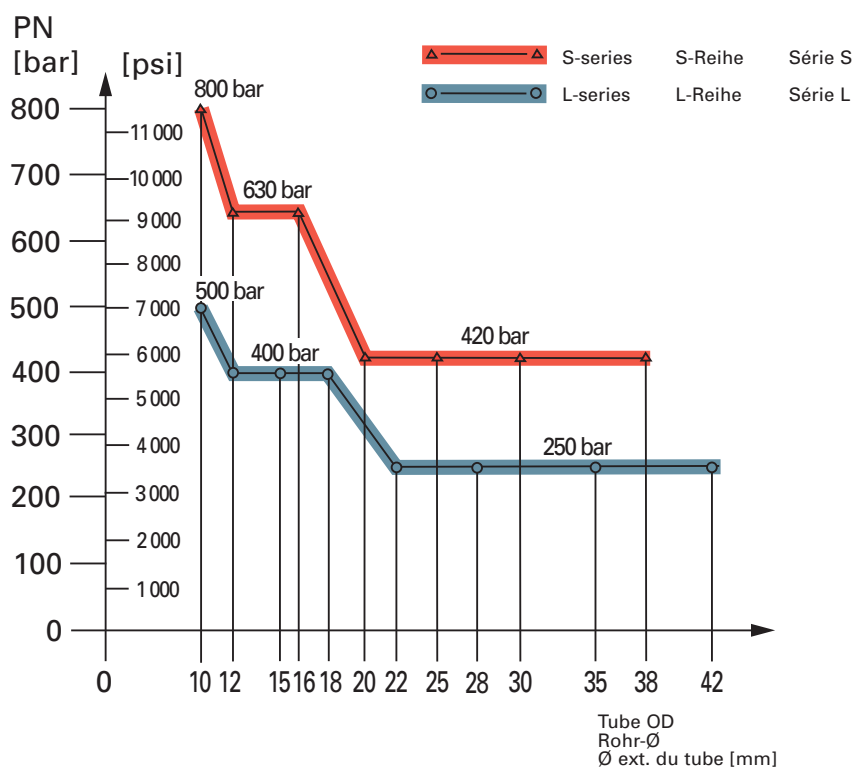
Wir garantieren Nenndruckstufen bis 800 bar für WALFORMplus-M-Verschraubungsteile bei 4facher Sicherheit und hundertprozentige Ausreißfestigkeit aufgrund der einzigartigen Ausformung.

Nous garantissons pour les composants du raccord WALFORMplus-M des paliers de pressions nominales jusqu'à 800 bar, une sécurité quadruplée et une résistance à l'arrachement de cent pour cent grâce à leur formage unique.

**Nominal pressure levels - WALFORMplus-M fitting**

**Nenndruckstufen WALFORMplus-M Verschraubung**

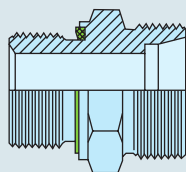
**Pressions nominales - Raccord WALFORMplus-M**



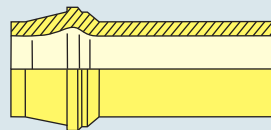
**Universal standard solution**

**Universelle Standardlösung**

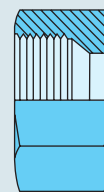
**Solution standard universelle**



DIN 2353  
DIN EN ISO 8434-1



DIN 2391 (1994-09)



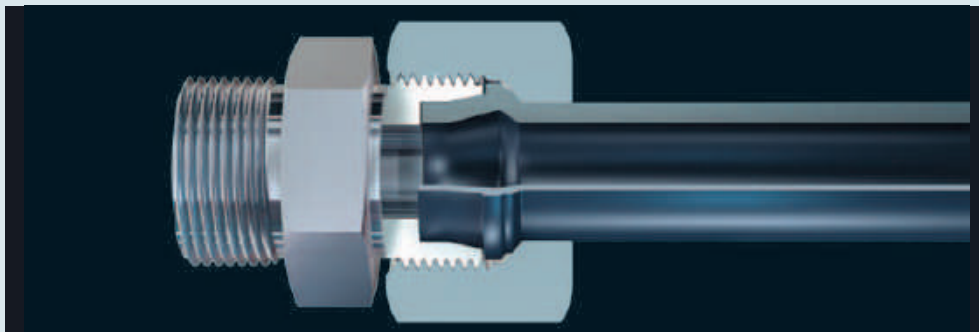
DIN 3870  
DIN EN ISO 8434-1



**WALFORMplus-M  
Tube fittings**

**WALFORMplus-M  
Rohrverschraubungen**

**WALFORMplus-M  
Raccords de tubes**



**Maximum economy**

- Just 2 components (reduced material and logistics costs)
- Very inexpensive
- Compared to welding, no preliminary or follow-up work

**High-level safety due to positive fit and metallic seal**

- Sturdy, metallic seal
- Absolutely leak-proof
- Approved for use in safety areas
- No effects of an elastomer seal
- Pressure drop and noise generation comparable to other fitting systems

**Very easy to assemble**

- Only one separating/sealing point
- Short assembly times, low torque
- Extremely easy to assemble
- Far lower tightening torque compared to all cutting-ring tube fitting systems

**Hohe Wirtschaftlichkeit**

- Nur 2 Bauteile (reduzierte Material- und Logistikkosten)
- Sehr preiswert
- Im Vergleich zum Schweißen keine Vor- und Nacharbeiten notwendig

**Hohe Sicherheit durch Formschluß und metallische Abdichtung**

- Robust, metallische Abdichtung
- Absolut dicht
- Zugelassen in Sicherheitsbereichen
- Keine Einflüsse durch eine elastomere Dichtung
- Druckabfall und Geräuschentwicklung vergleichbar mit anderen Verschraubungssystemen

**Sehr montagefreundlich**

- Nur eine Trenn-/Dichtstelle
- Kurze Montagezeiten, geringes Drehmoment
- Extrem leicht montierbar
- Deutlich geringeres Anzugsdrehmoment gegenüber allen Schneidring-Verschraubungssystemen

**Rentabilité élevée**

- Seulement 2 éléments (réduction des frais de matériaux et de logistique)
- Prix très avantageux
- Par rapport au soudage, pas de travail préparatoire ni postérieur

**Sécurité élevée grâce au blocage mécanique et à l'étanchéification mécanique**

- Robuste, étanchéification mécanique
- Absolument étanche
- Admis dans les zones de sécurité
- Absence d'influence d'un joint élastomère
- Chute de pression et niveau sonore comparables à d'autres raccords

**Grande facilité de montage**

- Un seul point de séparation et d'étanchéité
- Courtes durées de montage, couple réduit
- Extrême facilité de montage
- Couple de serrage nettement plus faible par rapport à tous les systèmes raccords à bague coupante

**Approvals and test certificates**

**Zulassungen und Prüfbescheinigungen**

**Homologations et certificats d'essai**

- Germanischer Lloyd
- American Bureau of Shipping
- Lloyd's Register

Functional characteristics  
Funktionsbeschreibung  
Description fonctionnelle

### Flare tube fittings 37°

### Bördel- Rohrverschraubungen 37°

### Raccords pour tubes évasés 37°

Owing to its ideal design, the Eaton's Walterscheid flare fitting, which consists of four components, enables the safe and tight connection of flared tubes and standardised fitting bodies to DIN 2353.

The fitting components are

- fitting body to DIN
- centre unit
- loose collar
- nut

The central component - the centre unit - effects the transition from the 24° taper of the fitting body to the 37° flare connection to SAE. O-rings assure sealing at the body taper and the flare connection. Thus a high degree of sealing efficiency is ensured, even under alternating pressure load. As the nut is tightened, the centre unit is pressed into the fitting taper with deformation of the retaining collar, until the collar at the centre unit is in full contact with the fitting body thus preventing further penetration and detrimental expansion of the fitting body. Having been tightened, the centre unit is captivated in the fitting body - a great help to the operator during re-assembly. The fitting can be dismantled and re-assembled as often as necessary. The loose collar provides for safe and notch-free tube clamping and high fatigue strength under bending load.

For stainless steel fittings, the threaded portion and the 45° chamfer of the nut must be greased with Eaton ABF grease.

Das vierteilige Eaton's Walterscheid-Bördel-Verschraubungssystem ermöglicht aufgrund einer idealen Formgebung den sicheren und dichten Anschluß gebördelter Rohre an genormte Verschraubungsstutzen nach DIN 2353.

Die Bauteile der Verschraubung sind:

- Verschraubungsstutzen nach DIN
- Zwischenring
- Druckring
- Überwurfmutter

Das zentrale Bauelement - der Zwischenring - bildet den Übergang vom 24°-Konus des Verschraubungsstutzens zum 37°-Bördelanschluß nach SAE. Die Abdichtung zum Stutzenkonus sowie zum Bördelanschluß erfolgt durch O-Ringe. Damit wird, auch bei Druckimpulsbelastung, eine hohe Dichtwirkung gewährleistet. Beim Anzug der Überwurfmutter wird der Zwischenring unter Verformung der Verliersicherung in den Verschraubungskonus gedrückt, bis der Bund am Zwischenring zur Anlage kommt und den weiteren Vorschub begrenzt. Ein schädliches Aufweiten des Verschraubungsstutzens wird vermieden. Nach dem Anzug ist der Zwischenring unverlierbar mit dem Verschraubungsstutzen verbunden. Für den Monteur bedeutet dies eine entscheidende Arbeitshilfe bei der Wiederholmontage. Die Verschraubung läßt sich beliebig oft lösen und wieder montieren. Der Druckring bewirkt eine sichere und kerbfreie Rohreinspannung und gewährleistet dadurch eine hohe Dauerfestigkeit.

Bei Verschraubungen aus nicht rostendem Stahl ist die Überwurfmutter im Gewindebereich und auf der 45°-Schräge mit Eaton ABF-Fett zu fetten.

Grâce à sa conception idéale, le raccord Eaton's Walterscheid, en quatre éléments, pour tube évasé permet le raccordement sûr et étanche de tubes évasés aux corps de raccords standard suivant DIN 2353.

Le raccord est composé des éléments suivants:

- corps du raccord suivant DIN
- cône intermédiaire
- manchette
- écrou

L'élément central - le cône intermédiaire - assure la liaison entre le cône à 24° du corps et l'évasement du tube à 37° suivant SAE. L'étanchéité, côté cône du corps et côté évasement, est garantie par des joints toriques, ce qui donne lieu à une étanchéité élevée, même sous pression alternée. Quand l'écrou est serré, le cône intermédiaire est introduit dans le cône du raccord le collet de retenue se déformant, jusqu'à ce que la butée sur le cône intermédiaire soit pleinement en contact avec le corps du raccord, empêchant ainsi la pénétration ultérieure et l'élargissement nuisible du corps de raccord. Après le serrage, le cône est lié de manière définitive avec le corps du raccord, ce qui signifie, pour le monteur, une aide importante lors du remontage. Le raccord peut être déserré et remonté à volonté. La manchette assure le serrage sûr du tube sans entaillage, garantissant ainsi une résistance élevée de fatigue à la flexion.

Pour les raccords en acier inox, on enduira l'écrou de graisse ABF de EATON dans la zone filetée et au niveau du chnafrein de 45°.

**Computer-optimised technology for the connection of tubes**

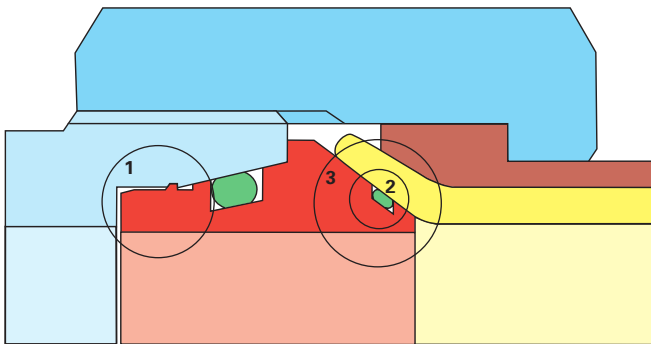
The Eaton's Walterscheid flare tube fitting has been optimised in its entirety and permits to satisfy the market requirements of today and tomorrow. High performance and safety of assembly have been achieved with the aid of latest computing methods, and are due primarily to an optimised component geometry. A high degree of tightness is obtained through the use of two elastomer seals. Anti-friction coated threads and a retaining collar at the centre unit ensure safe handling.

**Computeroptimierte Bördel-Technologie**

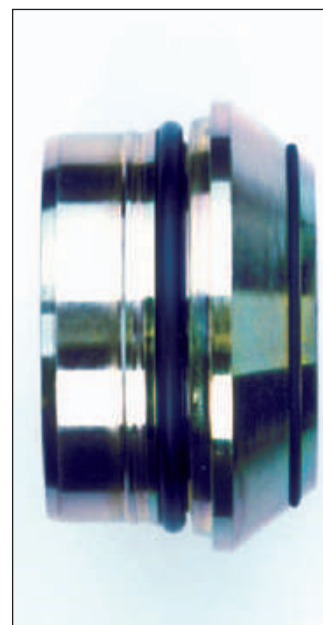
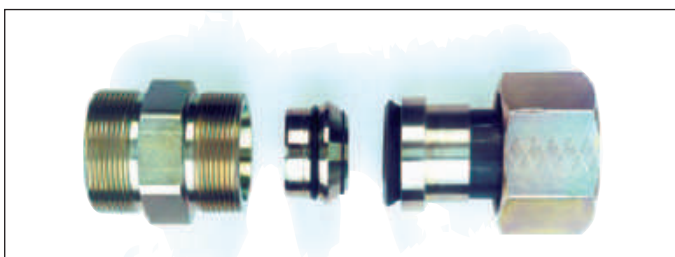
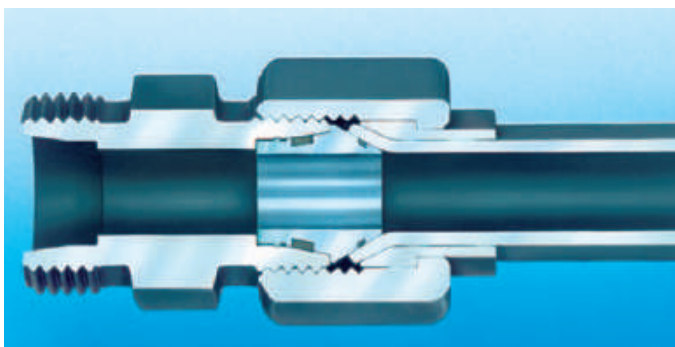
Die Eaton's Walterscheid-Bördel-Rohrverschraubung ist eine in ihrer Gesamtheit optimierte Entwicklung, die heutigen und zukünftigen Marktforderungen entspricht. Mit Hilfe modernster Berechnungsverfahren wurde eine hohe Leistung und Montagesicherheit geschaffen. Dies beruht maßgeblich auf einer optimierten Teilegeometrie. Durch zwei elastomere Dichtungen wird eine hohe Dichtwirkung erzielt. Gleitbeschichtete Gewinde und eine Verliersicherung am Zwischenring bewirken eine sichere Handhabung.

**La technologie optimale informatisée des raccords de tubes**

Le raccord pour tube évasé Eaton's Walterscheid représente une mise au point optimisée dans son intégralité qui correspond aux demandes actuelles et futures du marché. Grâce à des méthodes de calcul les plus modernes, on a abouti à une haute performance et une sécurité élevée de montage, ce qui se base en premier lieu sur l'optimisation de la géométrie des composants. Deux joints élastomère assurent une étanchéité élevée. Des filetages avec revêtement de glissement et un bouchon de retenue sur le cône intermédiaire garantissent la sécurité de maniement.



<b>270,458 mm1 Retaining collar at the centre unit</b>	<b>Verliersicherung am Zwischenring</b>	<b>Bourellet de retenue sur cône intermédiaire</b>
<b>2 Additional elastomer seal</b>	<b>Zusätzliche elastomere Dichtung</b>	<b>Joint élastomère complémentaire</b>
<b>3 Optimised component geometry</b> <ul style="list-style-type: none"> <li>• large flare</li> <li>• adapted loose collar</li> <li>• notch-free clamping of the tube</li> </ul>	<b>Optimierte Teilegeometrie</b> <ul style="list-style-type: none"> <li>• große Bördeltulpe</li> <li>• adaptierter Druckring</li> <li>• kerbfreie Rohreinspannung</li> </ul>	<b>Géométrie optimisée des composants</b> <ul style="list-style-type: none"> <li>• grand collet évasé</li> <li>• manchette adaptée</li> <li>• serrage du tube sans entaillage</li> </ul>



Centre unit with two elastomer seals  
Zwischenring mit zwei elastomeren Dichtungen  
Cône intermédiaire avec deux joints élastomère

## High degree of fine sealing efficiency

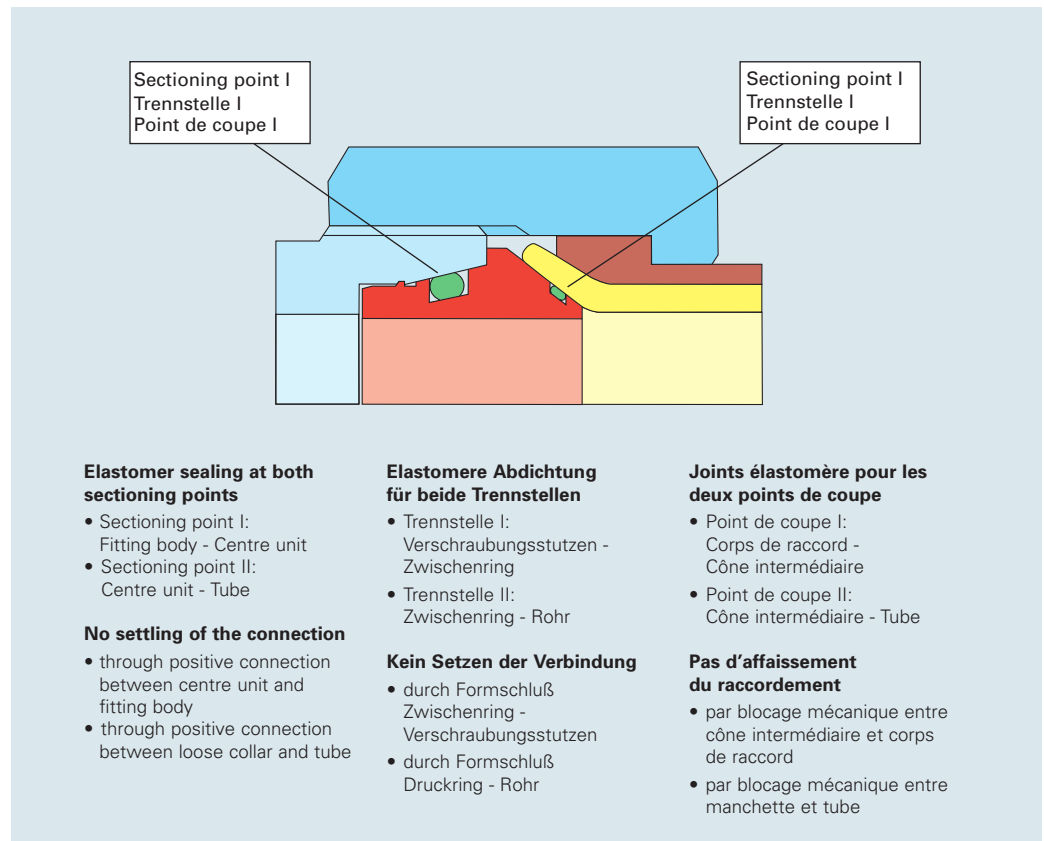
- elastomer sealing at both sectioning points
- no settling of the connection

## Hohe Feindichtheit durch ...

- elastomere Abdichtung für beide Trennstellen
- kein Setzen der Verbindung

## Haute étanchéité fine

- joints élastomère pour les deux points de coupe
- pas d'affaissement du raccordement



### Elastomer sealing at both sectioning points

- Sectioning point I:  
Fitting body - Centre unit
- Sectioning point II:  
Centre unit - Tube

### No settling of the connection

- through positive connection between centre unit and fitting body
- through positive connection between loose collar and tube

### Elastomere Abdichtung für beide Trennstellen

- Trennstelle I:  
Verschraubungsstutzen - Zwischenring
- Trennstelle II:  
Zwischenring - Rohr

### Kein Setzen der Verbindung

- durch Formschluß Zwischenring - Verschraubungsstutzen
- durch Formschluß Druckring - Rohr

### Joints élastomère pour les deux points de coupe

- Point de coupe I:  
Corps de raccord - Cône intermédiaire
- Point de coupe II:  
Cône intermédiaire - Tube

### Pas d'affaissement du raccordement

- par blocage mécanique entre cône intermédiaire et corps de raccord
- par blocage mécanique entre manchette et tube

## Reliable tube retention

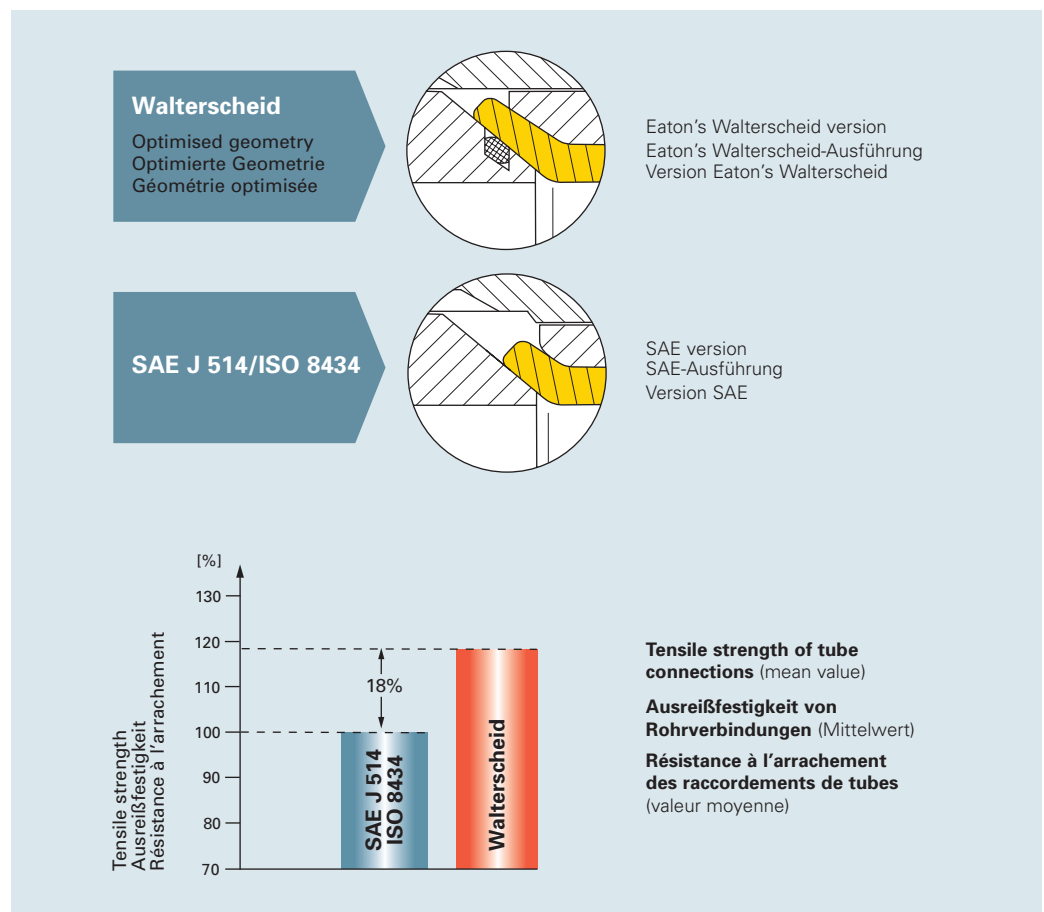
- large flare and adapted loose collar
- high tensile strength
- no risk of disconnection when tightened insufficiently

## Sichere Rohrhalterung durch ...

- große Bördeltulpe und adaptierten Druckring
- hohe Ausreißfestigkeit
- keine Gefahr des Ausreißens bei Unteranzug

## Ancrage sûr du tube

- grand collet évasé et manchette adaptée
- haute résistance à l'arrachement
- pas de risque d'arrachement lors de serrage insuffisant



## High nominal pressures

- L-series for nominal pressures up to 500 bar
- S-series for nominal pressures up to 630 bar
- High nominal pressures only obtained by original Eaton's Walterscheid components

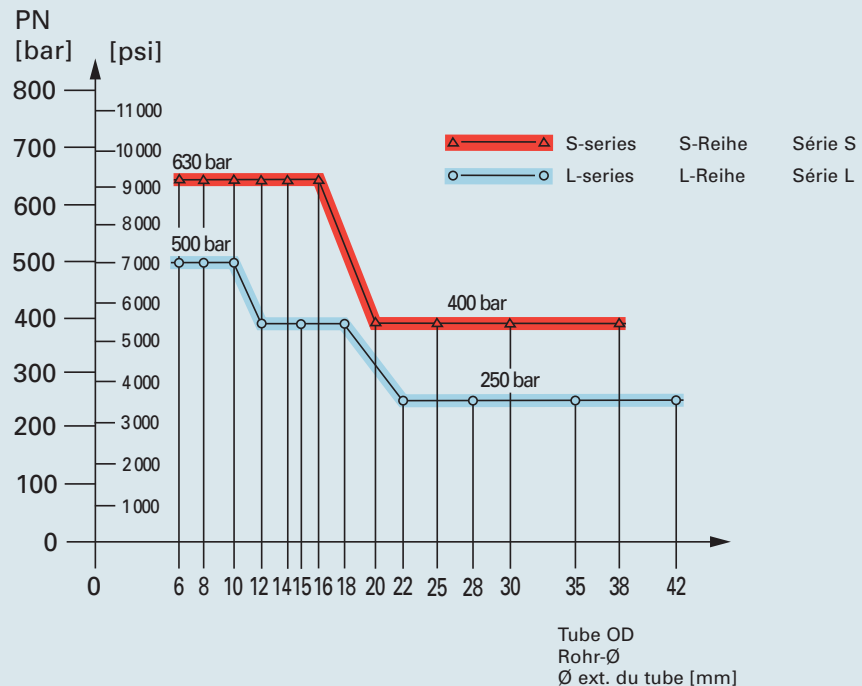
## Hohe Nenndrücke

- L-Baureihe für Nenndrücke bis 500 bar
- S-Baureihe für Nenndrücke bis 630 bar
- Hohe Nenndrücke nur mit Eaton's Walterscheid-Originalteilen

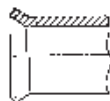
## Pressions nominales élevées

- Série L pour pressions nominales jusqu'à 500 bar
- Série S pour pressions nominales jusqu'à 630 bar
- Pressions nominales élevées uniquement avec pièces Eaton's Walterscheid d'origine

Nominal pressure classes - Flare fitting  
Nenndruckstufen Bördel-Verschraubung  
Paliers de pressions nominales - Raccord pour tube évasé



### St 37.4/52.4 Suitable tube wall thicknesses



- Steel  
Verwendbare Rohrwandstärken

- Stahl  
Epaisseurs de paroi du tube utilisables  
- Acier

Tube OD Rohr-AD Tube Ø ext. [mm]	Wall thickness [mm] Wandstärke [mm] Epaisseur de paroi [mm]								
	1	1,5	2	2,5	3	3,5	4	5	6
6									
8									
10									
12									
14									
15									
16									
18									
20									
22									
25									
28									
30									
35									
38									
42									

Commercial hydraulic tube, material St 37.4/52.4 according to DIN 1630 (1984-10), NBK-3.1B. Dimensions and tolerances according to DIN 2391-1-C (1994-09). Materials according to new standards see B12.

Handelsübliche Hydraulikrohre, Werkstoff St 37.4/52.4 gemäß DIN 1630 (1984-10), NBK-3.1B. Maße und Toleranzen nach DIN 2391-1-C (1994-09). Werkstoffe nach neuen Standards siehe B12.

Tube hydraulique courant, matériau St 37.4/52.4 suivant DIN 1630 (1984-10), NBK-3.1B. Dimensions et tolérances suivant DIN 2391-1-C (1994-09). Matériaux d'après les nouveaux standards voir B12.

### Safe assembly

- safe initial assembly by a noticeable torque increase
- safe re-assembly due to the retaining collar at the centre unit

### Sichere Montage durch ...

- sichere Erstmontage durch spürbaren Drehmomentanstieg
- sichere Wiederholmontage durch Verliersicherung des Zwischenringes

### Montage sûr

- montage initial sûr par augmentation sensible du couple
- remontage sûr par bourrelet de retenue sur cône intermédiaire

### High fatigue strength

- reliable tube connection
- notch-free clamping of the tube

### Hohe Dauerfestigkeit durch ...

- sichere Rohreinspannung
- kerbfreie Rohreinspannung

### Résistance élevée à la fatigue

- ancrage sûr du tube
- serrage du tube sans entaillage

### Standard solution

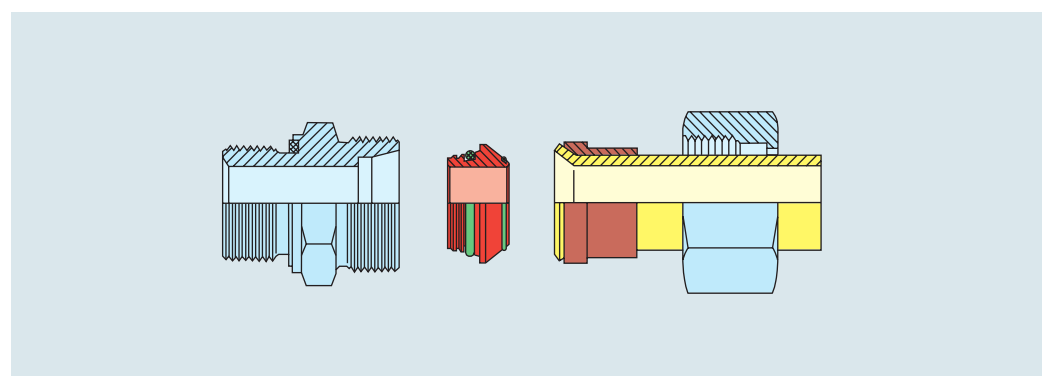
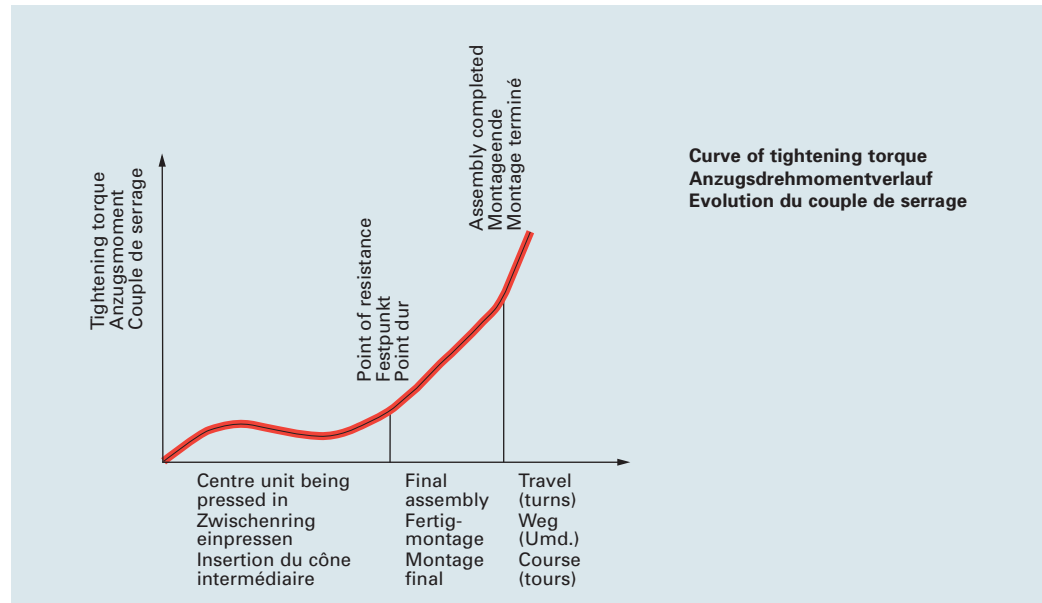
- use of fitting bodies to DIN 2353

### Standardlösung durch ...

- Verwendung von Verschraubungsstützen entsprechend DIN 2353

### Solution standard

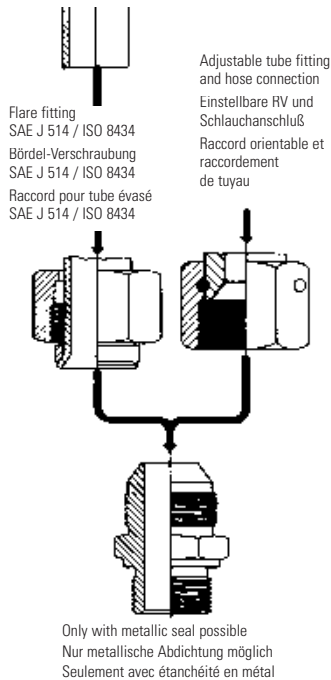
- utilisation de corps de raccord selon DIN 2353







**Connection to SAE J 514/ISO 8434**  
**Anschluß nach SAE J 514/ISO 8434**  
**Raccordement suivant SAE**  
**J 514/ISO 8434**



**Eaton's Walterscheid Flare Fitting (DIN 3949) in comparison with the Flare Fitting to SAE J 514/ISO 8434**

Owing to the use of a fitting body to DIN 2353, the tube flare, which can be obtained, is larger than in flare fittings to SAE J 514/ISO 8434. This results in the possibility to use a greater tube wall thickness and to provide elastomer sealing at the tube end.

Moreover, Eaton's Walterscheid flare tube fittings complete the L and S-ranges of the connection systems with cutting rings/profile rings, welding nipples and taper fittings with O-ring commonly used for tube fittings and hose connections. Uniform storing of bodies, hoses and tapers can thus be guaranteed.

The flare system to SAE J 514/ISO 8434 requires separate bodies and hose connections.

**Eaton's Walterscheid-Bördel-Verschraubung (DIN 3949) im Vergleich zur Bördel-Verschraubung nach SAE J 514/ISO 8434**

Durch die Verwendung des Verschraubungsstutzens entsprechend DIN 2353 ist eine größere Rohrbördelung als bei dem Bördelsystem SAE J 514/ISO 8434 möglich. Hierdurch wird die Verwendung von größeren Rohrwandstärken und die elastomere Abdichtung rohrrseitig ermöglicht.

Die Eaton's Walterscheid-Bördel-Rohrverschraubung harmoniert außerdem mit der L- und S-Baureihe mit den allgemein verwendeten Anschlußarten Schneidring/Profilring, Schweißnippel und Dichtkegel mit O-Ring an Rohrverschraubungen und Schlauchanschlüssen. Eine einheitliche Lagerhaltung der Stutzen, Schläuche und Dichtkegel wird hierdurch gewährleistet.

Das Bördelsystem SAE J 514/ISO 8434 erfordert separate Stutzen und Schlauchanschlüsse.

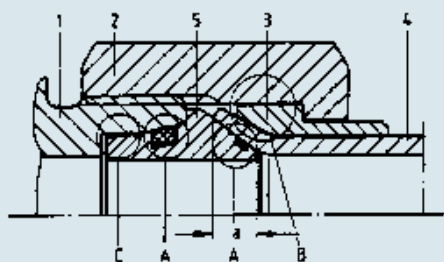
**Comparaison entre le raccord pour tube évasé Eaton's Walterscheid (DIN 3949) et le raccord pour tube évasé suivant SAE J 514/ISO 8434**

Grâce à l'utilisation d'un corps de raccord suivant DIN 2353, un évasement du tube plus large que celui du système à évaser suivant SAE J 514/ISO 8434 est possible. Il en résulte la possibilité d'employer de plus grandes épaisseurs de paroi ainsi qu'une étanchéité élastomère côté tube.

Le raccord pour tube évasé Eaton's Walterscheid s'accorde avec les séries L et S des types de raccordement connus, c.-à-d. bague coupante/bague profilée, embout à souder et cône d'étanchéité avec joint torique qui sont utilisés dans les raccords et raccordements de tuyaux. Le stockage à l'unité des corps, tuyaux et cônes d'étanchéité peut ainsi être permis.

Le système pour tube évasé SAE J 514/ISO 8434 nécessite des corps et raccordements de tuyaux séparés.

**Eaton's Walterscheid flare fitting**  
**Eaton's Walterscheid-Bördel-Verschraubung**  
**Raccord pour tube évasé Eaton's Walterscheid**

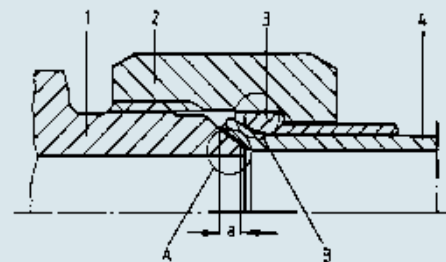


Component	Teil	Composant
1 - Body 24°, DIN EN ISO 8434-1	1 - Stutzen 24°, DIN EN ISO 8434-1	1 - Corps de 24°, DIN EN ISO 8434-1
2 - Nut, DIN 3949	2 - Überwurfmutter, DIN 3949	2 - Ecrou, DIN 3949
3 - Loose collar, DIN 3949	3 - Druckring, DIN 3949	3 - Manchette, DIN 3949
4 - Tube, DIN 2391	4 - Rohr, DIN 2391	4 - Tube, DIN 2391
S - Centre unit with O-rings, DIN 3949	5 - Zwischenring mit O-Ringen, DIN 3949	5 - Cône intermédiaire avec joints toriques, DIN 3949

Area	Bereich	Zone
A - Elastomer seals	A - Elastomere Dichtungen	A - Joints élastomère
a - Extensive overlap through enlarged flare collar	a - Große Überdeckung durch vergrößerten Bördelkragen	a - Large recouvrement grâce au collet évasé plus grand
B - Large positive connection of loose collar and tube	B - Große, formschlüssige Verbindung Druckring/Rohr	B - Large liaison par blocage mécanique entre manchette et tube
C - Retaining collar	C - Verliersicherung	C - Bourelet de retenue

**SAE J 514/ISO 8434**



Component	Teil	Composant
1 - Body 74°	1 - Stutzen 74°	1 - Corps de 74°
2 - Nut	2 - Überwurfmutter	2 - Ecrou
3 - Loose collar	3 - Druckring	3 - Manchette
4 - Tube	4 - Rohr	4 - Tube

Area	Bereich	Zone
A - Metallic seal	A - Metallische Abdichtung	A - Etanchéité en métal
a - Short overlap	a - Geringe Überdeckung	a - Peu de recouvrement
B - Short, non-adapted connection of loose collar and tube	B - Kleine, nicht adaptierte Verbindung Druckring/Rohr	B - Petite liaison non adaptée entre manchette et tube



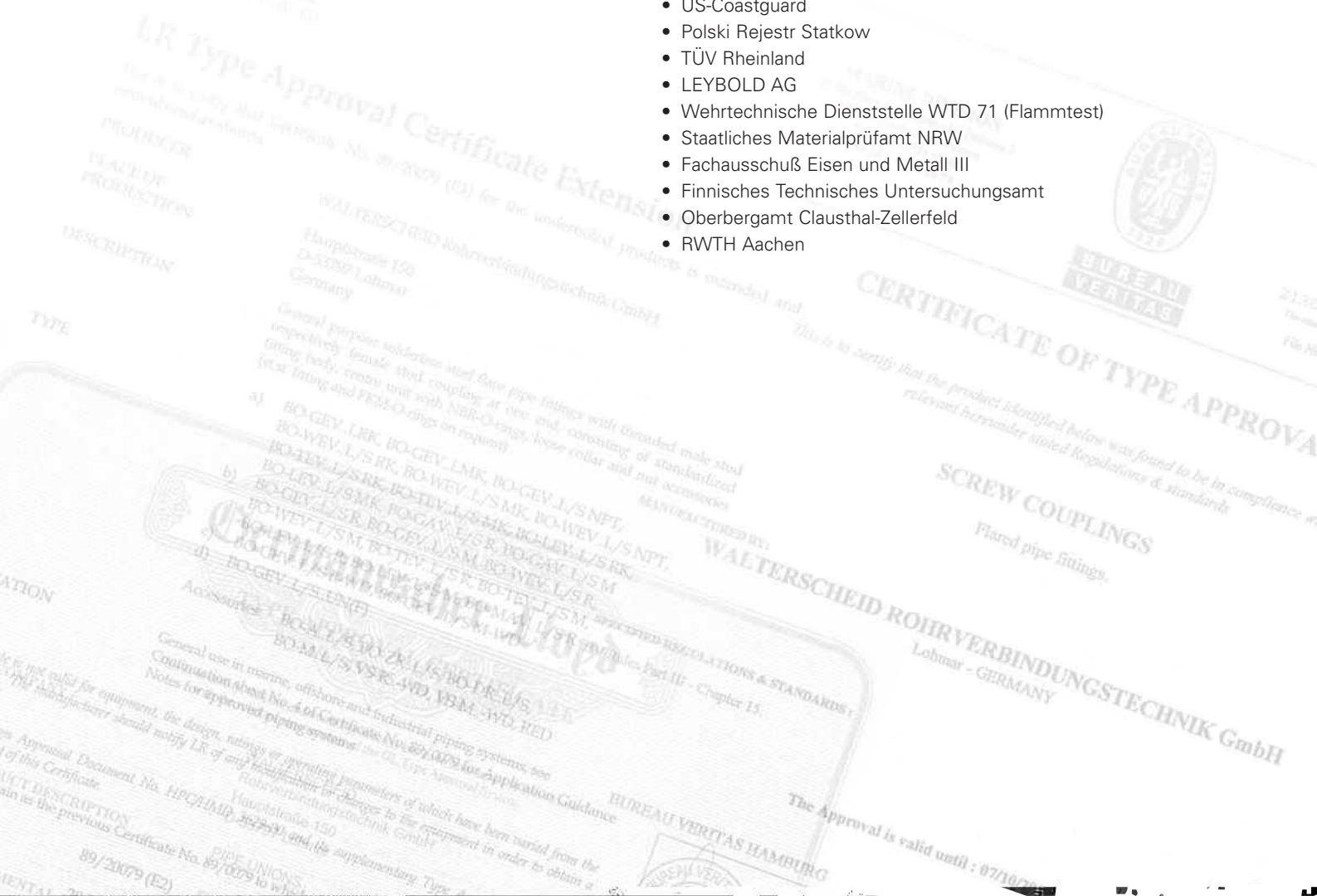


### Approvals granted and test certificates

### Zulassungen und Prüfbescheinigungen

### Homologations accordées et certificats d'essai

- Germanischer Lloyd
- Bureau Veritas
- Lloyd's Register of Shipping
- American Bureau of Shipping
- US-Coastguard
- Polski Rejestr Statkow
- TÜV Rheinland
- LEYBOLD AG
- Wehrtechnische Dienststelle WTD 71 (Flammtest)
- Staatliches Materialprüfamt NRW
- Fachauschuß Eisen und Metall III
- Finnisches Technisches Untersuchungsamt
- Oberbergamt Clausthal-Zellerfeld
- RWTH Aachen



Functional characteristics  
Funktionsbeschreibung  
Description fonctionnelle

### 37° flared flanges

#### Bördelflansche 37°

#### Brides d'évasement 37°

according to  
nach  
selon  
SAE J518/ISO 6162

"SAE 37°" is a new range of flared flange products offering a low-cost alternative to tube fittings which previously required welding.

**No tack-welding, no full welding, no pickling, and a radical reduction in the investment outlay for the necessary manufacturing facilities!**

And Eaton's Walterscheid offers electronically controlled reshaping machines for flaring. That ensures efficient production and consistently high quality - both in the factory and in the field.

For stainless steel fittings, the threaded portion and the 45° chamfer of the nut must be greased with Eaton ABF grease.

**Approvals granted and test certificates**  
**Zulassungen und Prüfbescheinigungen**  
**Homologations accordées et certificats d'essai**

- Germanischer Lloyd
- Bureau Veritas

„SAE 37°“ ist die neue Bördelflansch-Produktreihe als kostengünstige Alternative zu Rohrverbindungen, die früher geschweißt werden mußten.

**Kein Anheften, kein Schweißen, kein Beizen und eine drastische Senkung der Investition für erforderliche Fertigungsanlagen!**

Und zum Bördeln bietet Eaton's Walterscheid elektronisch gesteuerte Umformmaschinen. Das sichert die rationelle Produktion bei hoher und gleichbleibender Qualität - sowohl stationär als auch vor Ort.

Bei Verschraubungen aus nicht rostendem Stahl ist die Überwurfmutter im Gewindebereich und auf der 45°-Schräge mit Eaton ABF-Fett zu fetten.

La nouvelle gamme de brides d'évasement «SAE 37°» est une solution alternative pour les raccords de tubes qui autrefois devaient être soudés.

**Pas de pointage, ni de soudage, ni de décapage et une réduction drastique de l'investissement pour les installations de production requises!**

De plus, pour l'évasement, Eaton's Walterscheid propose des machines de formage à commande électronique. Ces machines - stationnaires ou mobiles - assurent une production rationnelle pour une qualité constante et de tout premier ordre.

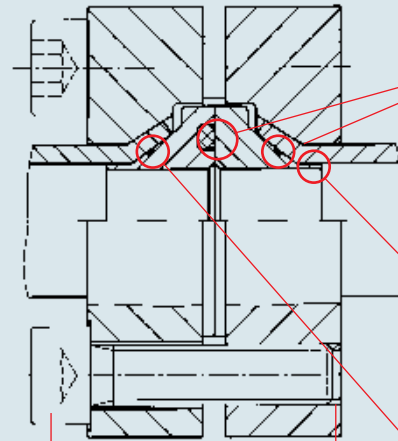
Pour les raccords en acier inox, on enduira l'écrou de graisse ABF de EATON dans la zone fileté et au niveau du chn-frein de 45°.



**Connecting  
without welding**

**Verbinden  
ohne Schweißen**

**Raccorder  
sans souder**



Optimum sealing effect due to two elastomer seals in the centre unit and positive connection

Optimale Dichtwirkung durch zwei elastomere Dichtungen im Zwischenring und Formschluß

Haut degré d'étanchéité grâce aux deux joints élastomère dans la bague intermédiaire et au blocage mécanique

Easy assembly due to a centring aid on the centre unit

Leichte Montage durch Zentrierhilfe am Zwischenring

Facilité de montage grâce à l'auxiliaire de centrage de la bague intermédiaire

Screw according to DIN 912

Schraube nach DIN 912

Vis selon DIN 912

Metric screw thread

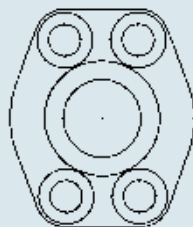
Einschraubgewinde metrisch

Filetage mâle au pas métrique

Maximum reliability of assembly due to 37° flare technology

Maximale Montagesicherheit durch 37°-Bördeltechnik

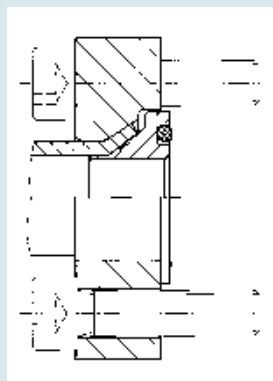
Un maximum de sécurité de montage grâce à la technique d'évasement à 37°



The outside dimensions, the relative hole spacing (hole pattern) and the connecting dimensions of the flanges correspond to SAE J 518 and ISO 6162:1994 (E).

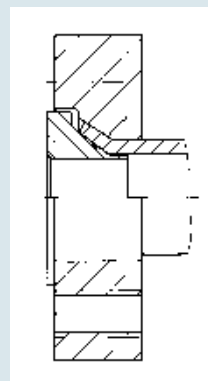
Die äußeren Abmessungen, der Abstand der Bohrungen zueinander (Lochbild) und die Anschlußmaße der Flansche entsprechen der SAE J 518 und der ISO 6162:1994 (E).

Les dimensions extérieures, l'espacement des trous (configuration de perçage) et les dimensions de raccordement des brides sont conformes aux normes SAE J 518 et ISO 6162:1994 (E).



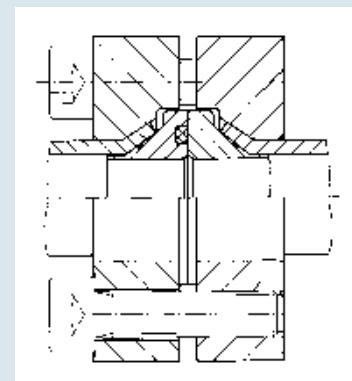
**BO-FK**

Flange assembly  
Flansch komplett  
Bride complète



**BO-FGK**

Flange counterpart assembly  
Flansch Gegenstück komplett  
Pendant de la bride complet



**BO-FVK**

Flange connector assembly  
Flansch Verbinder komplett  
Raccord de bride complet

## Reshaping machines Umformmaschinen Machines de formage

### MEG-BO2 (MEG-WF1/BO2)



For flaring tubes with a tube OD of 16 to 42 mm. By simply changing the tool, the MEG-WF1/BO2 can also be used as a WALFORM machine.

Zur Bördelung von Rohren der Rohr-AD 16 bis 42 mm. Durch einfachen Werkzeugwechsel kann die MEG-WF1/BO2 auch als WALFORM-Maschine verwendet werden.

Pour l'évasement de tubes d'un diamètre extérieur de 16 à 42 mm. Par un simple changement d'outil, la MEG-WF1/BO2 peut aussi être utilisée comme machine WALFORM.

### M-WF385X/BO (MEG-WF2/BO)



For flaring tubes with a tube OD of 16 to 60,3 x 8 mm. By changing the tool (incl. the WF head), this machine can also be used as a WALFORM machine.

Zur Bördelung von Rohren der Rohr-AD 16 bis 60,3 x 8 mm. Durch Werkzeugwechsel (inkl. WF-Kopf) kann diese Maschine auch als WALFORM-Maschine verwendet werden.

Pour l'évasement de tubes d'un diamètre extérieur de 16 à 60,3 x 8 mm. Par un changement d'outil (la tête WF incluse), cette machine peut aussi être utilisée comme machine WALFORM.

### MEG-WF3/BO



For flaring tubes with a tube OD greater than 60,3 mm. By changing the tool (incl. WF head), this machine can also be used as a WALFORM machine.

Zur Bördelung von Rohren der Rohr-AD größer 60,3 mm. Durch Werkzeugwechsel (inkl. WF-Kopf) kann diese Maschine auch als WALFORM-Maschine verwendet werden.

Pour l'évasement de tubes d'un diamètre extérieur de plus de 60,3 mm. Par un changement d'outil (la tête WF incluse), cette machine peut aussi être utilisée comme machine WALFORM.

## Usable tube dimensions Verwendbare Rohrabmessungen Dimensions de tubes utilisables

6000 psi / 420 bar		3000 psi / 210 bar	
SAE size in inches SAE-Größe in Zoll Taille SAE en pouce	Tube OD Rohr-AD Tube ø ext.	SAE size in inches SAE-Größe in Zoll Taille SAE en pouce	Tube OD Rohr-AD Tube ø ext.
- 1/2	- 16 x 2,5	- 1/2	- 16 x 2,0
	- 16 x 3,0		- 16 x 2,5
	- 20 x 2,5		- 20 x 2,0
	- 20 x 3,0		- 20 x 2,5
	- 20 x 3,5		- 20 x 3,0
- 3/4	- 20 x 2,5	- 3/4	- 22 x 2,0
	- 20 x 3,0		- 20 x 2,0
	- 20 x 3,5		- 20 x 2,5
	- 20 x 4,0		- 20 x 3,0
	- 25 x 3,0		- 25 x 2,5
	- 25 x 4,0		- 25 x 3,0
- 1	- 25 x 2,5	- 1	- 25 x 4,0
	- 25 x 3,0		- 28 x 3,0
	- 25 x 4,0		- 25 x 2,5
	- 30 x 4,0		- 25 x 3,0
	- 30 x 5,0		- 25 x 4,0
	- 34 x 4,5		- 30 x 4,0
	- 38 x 5,0		- 35 x 3,0
- 1 1/4	- 30 x 5,0	- 1 1/4	- 38 x 4,0
	- 38 x 4,0		- 38 x 5,0
	- 38 x 5,0		- 42 x 3,0
	- 38 x 6,0		- 42 x 4,0
- 1 1/2	- 43 x 5,5	- 1 1/2	- 38 x 4,0
	- 38 x 5,0		- 38 x 5,0
	- 38 x 6,0		- 42 x 3,0
	- 50 x 5,0		- 42 x 4,0
	- 50 x 6,0		- 48,3 x 3,2
- 2	- 50 x 8,0	- 2	- 50 x 2,5
	- 60 x 6,0		- 50 x 3,0
	- 60 x 8,0		- 50 x 5,0
	- 60 x 10,0		- 60 x 3,0
	- 60,3 x 8,0		- 60 x 8,0
	- 60,3 x 10,0		- 60,3 x 3,6

These sizes and additional ones on request  
Diese und weitere Größen auf Anfrage  
Ces tailles ainsi que d'autres sur demande

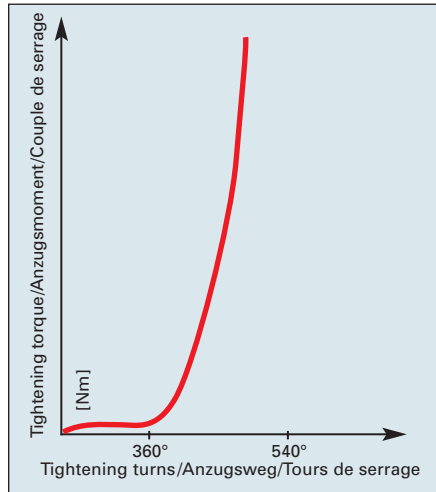
- 2 1/2	- 76,1 x 2,9
	- 76,1 x 7,1
- 3	- 60 x 8,0
	- 60,3 x 3,6
	- 60,3 x 5,6
	- 60,3 x 8,0
	- 76,1 x 2,9
	- 88,9 x 3,6
- 3 1/2	- 76,1 x 2,9
	- 88,9 x 3,6
- 4	- 76,1 x 2,9
	- 88,9 x 3,6
	- 101,6 x 8,8

The standard range includes tube dimensions from 16 x 2 to 60/60,3 x 8 mm. A tube grade suitable for cold-bending and flaring is to be used. We recommend the use of seamless precision steel tubing with dimensions to DIN 2391-1-C (1994-09), materials St 37.4 and St 52.4 to DIN 1630 (1984-10), Type NBK-3.1 B.

Zum Standardprogramm gehören Rohrabmessungen von 16 x 2 bis 60/60,3 x 8 mm. Es ist eine kaltbiege- und bördelfähige Rohrqualität zu verwenden. Wir empfehlen die Verwendung von nahtlosem Präzisionsstahlrohr mit Maßen nach DIN 2391-1-C (1994-09), Werkstoff St 37.4 und St 52.4 gemäß DIN 1630 (1984-10), Ausführung NBK-3.1 B.

Font partie de la gamme de produits standard les dimensions de tube de 16 x 2 à 60/60,3 x 8 mm. On utilisera une qualité de tube apte au cintrage à froid et à l'évasement. Nous recommandons l'utilisation de tubes de précision en acier sans soudure dont les cotes sont conformes à la norme DIN 2391-1-C (1994-09), matériaux St 37.4 et St 52.4 selon DIN 1630 (1984-10), type NBK-3.1 B.



**Assembly tests with ABF Anti-bloc-Grease****Montageuntersuchungen mit ABF Anti-Bloc-Fett****Essais de montage avec Graisse-Anti-Bloc ABF****Assembly without ABF Anti-Bloc-Grease**

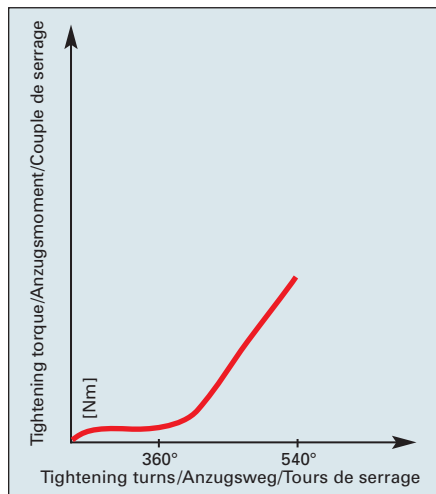
- Gripping
- High tightening torque due to friction, loss in tightening force
- Insufficient pre-tightening of the connection

**Montage ohne ABF Anti-Bloc-Fett**

- Auftreten von Freßerscheinungen
- Hohes Anzugsmoment infolge Reibung, somit Verlust der Anzugskraft
- Zu geringe Vorspannung der Verbindung

**Montage sans Graisse-Anti-Bloc ABF**

- Grippage
- Couple de serrage élevé dû au frottement ce qui donne lieu à une diminution de la force de serrage
- Serrage initial du raccordement trop faible

**Assembly with ABF Anti-Bloc-Grease**

- + Reduced friction, no gripping
- + Easy assembly due to reduction in tightening torque by up to 70 %
- + Reduced torsion load to the coupling body
- + Good adhesion of grease on the contacted surfaces

**Montage mit ABF Anti-Bloc-Fett**

- + Verminderung der Reibung und Ausschließen von Freßerscheinungen
- + Montageerleichterung durch Verminderung des Anzugsmoments bis zu 70 %
- + Verminderte Torsionsbeanspruchung des Verschraubungskörpers
- + Gute Fetthaftung auf den Kontaktflächen

**Montage avec Graisse-Anti-Bloc ABF**

- + Frottement réduit, grippage évité
- + Montage facilitée par la réduction du couple de serrage allant jusqu'à 70 %
- + Sollicitation torsionnelle réduite du raccord
- + Bonne adhésion de la graisse sur les surfaces en contact

**Note:**

The best assembly results are obtained by using silver-plated stainless-steel nuts (AGP) plus anti-blocking grease. For use at temperatures in the range from 110 °C to 400 °C, we recommend ABF-HT anti-blocking grease for high temperatures. Please consult us.  
Note: Not approved for use in drinking water applications!

**Hinweis:**

Beste Montageergebnisse werden, durch die Verwendung von versilberten Edelstahl-Muttern (AGP) plus Anti-Bloc-Fett erzielt. Für Anwendungen in Temperaturbereichen von 110°C bis 400°C empfehlen wir das ABF-HT Anti-Bloc-Fett für Hochtemperaturen. Bitte Rücksprache halten. Achtung keine Trinkwasserzulassung!

**Nato:**

On obtient les meilleurs résultats de montage en utilisant des écrous en acier spécial argenté (AGP) et la graisse Anti-Bloc. En cas d'utilisation dans des plages de températures de 110°C à 400°C, nous recommandons la graisse ABF-HT Anti-Bloc pour hautes températures. Prière de nous contacter au préalable  
Attention : utilisation non autorisée pour l'eau potable!

**Quantities available:****Lieferbare Größen:****Quantités livrables :**

**Can of 1000 g**  
Order No. 371741

**Dose zu 1000 g**  
Bestell-Nr. 371741

**Boîte de 1000 g**  
Référence 371741

**Tube of 100 g**  
Order No. 371156

**Tube zu 100 g**  
Bestell-Nr. 371156

**Tube de 100 g**  
Référence 371156



Materials	Werkstoffe	Les matériaux	B2
Surface	Oberflächen	Surface	B2
Pressure strength and temperature resistance	Druck- und Temperaturbelastbarkeit	Résistance à la pression et résistance thermique	B3-B5
Calculated pressures and tolerances of seamless precision steel tubes	Berechnungsdrücke und Toleranzen von nahtlosem Präzisionsstahlrohr	Pressions théoriques et tolérances de tube de précision en acier sans soudure	B6-B7
Studs and port forms	Einschraubzapfen und Einschraublöcher	Implantations, embases et taraudages	B8-B9
Stud connection dimensions	Rohranschlußmaße für Stutzen	Dimensions de raccordement pour implantation	B10
Table for length correction	Korrekturtabelle für Baulängen	Tableau de correction pour les longueurs	B11
Survey of applicable standards	Normenübersicht	Vue d'ensemble des normes en vigueur	B12



# B

## Materials

### Fitting materials

Eaton's Walterscheid profile ring fittings are machined from drawn or forged steel. Materials according to DIN 3859-1 (technical specification for tube fittings). Nuts are either cold or hot pressed. Fittings made of stainless steel X6CrNiMoTi17122 to DIN 17440, material No. 1.4571, are also available for supply. Special materials on request.

### Seal materials

Standard: NBR (e.g. Perbunan®)  
On request: FPM (e.g. Viton®)

**Caution!** For fittings with elastomer seal, DIN 7716 must be observed (Elastomers: storage, cleaning, maintenance). Storage recommendation: Keep in a dry place, away from draughts, at temperatures not exceeding 25°C; protect from sunlight, ozone and strong artificial light. **Special note: Pre-fitted NBR O-rings are particularly susceptible to draughts and exposure to ozone. Open storage with exposure to light and draughts causes brittle fracture! Recommendation: Use O-rings made of Viton (insusceptible to draughts and ozone).**

## Surface

All steel ranges are galvanized chrome 6-free. Because of the silvery color, the components of the profile ring fittings have an attractive appearance. The chrome 6-free surface contributes decisively to the work protection and conservation of the environment. Already today it fulfills the demand e.g. of the EC-legislation (guideline 2000/53/EG). Susequent painting with customary paints does not cause any problems (take information provided by paint manufacturers into account). In order to reduce assembly torques, all nuts are antifriction coated. All weldable fittings are phosphated.

## Werkstoffe

### Verschraubungswerkstoffe

Eaton's Walterscheid-Verschraubungen werden aus gezogenen und geschmiedeten Stählen hergestellt. Werkstoffe entsprechen DIN 3859-1 (Techn. Lieferbedingungen für Rohrverschraubungen). Die Überwurfmutter sind kalt- bzw. warmgepreßt. Die Verschraubungen sind auch aus nicht rostendem Stahl, X6CrNiMoTi17122 nach DIN 17440, Werkstoff-Nr. 1.4571, lieferbar. Sonderwerkstoffe auf Anfrage.

### Dichtungswerkstoffe

Serienmäßig: NBR (z.B. Perbunan®)  
Auf Anfrage: FPM (z.B. Viton®)

**Achtung!** Bei Verschraubungen mit Elastomerabdichtung ist DIN 7716 zu beachten (Elastomere: Lagerung, Reinigung, Wartung). Empfehlung zur Lagerung: trocken, zugluftfrei; nicht über 25°C, vor Sonnenlicht, Ozon und starkem künstlichen Licht schützen. **Besonders zu beachten: Vormontierte NBR O-Ringe sind besonders anfällig gegen Zugluft und Ozoneinwirkung. Bei offener, nicht lichtgeschützter und zugluftgefährdeter Lagerung entstehen Sprödbrüche! Empfehlung: O-Ringe aus Viton verwenden (keine Anfälligkeit gegenüber Zugluft und Ozon).**

## Oberflächen

Alle Baureihen aus Stahl sind Chrom-6-frei verzinkt. Durch die silberne Farbe haben die Verschraubungskomponenten ein attraktives Erscheinungsbild. Die Chrom-6-freie Oberfläche trägt entscheidend zum Arbeits- und Umweltschutz bei. Sie erfüllt heute schon die Forderung z.B. der EU-Gesetzgebung (Richtlinie 2000/53/EG). Das Überlackieren mit branchenüblichen Lacken ist problemlos möglich (Aussagen der Lackhersteller bitte beachten). Bei Überwurfmutter sind zur Reduzierung der Drehmomente gleitbeschichtet. Alle Anschweißverschraubungen sind phosphatiert.

## Les matériaux

### Les matériaux des raccords

Les raccords à bague profilée Eaton's Walterscheid sont fabriqués en acier étiré ou matricé. Matériaux suivant la norme DIN 3859-1 (spécifications techniques raccords). Les écrous sont matricés à froid ou à chaud. Les raccords sont également livrables en acier inox, X6CrNiMoTi17122, suivant DIN 17440, réf. du matériau 1.4571. Matériaux spéciaux disponibles sur demande.

**Les matériaux** En série: NBR (p.ex. Perbunan®)  
**des joints** Sur demande: FPM (p.ex. Viton®)

**Attention!** Pour les raccords avec joint élastomère, tenir compte de la norme DIN 7716 (Elastomères: stockage, nettoyage, entretien). Recommandations pour le stockage: tenir au sec, ne pas exposer aux courants d'air, ne pas dépasser 25°C, à préserver de la lumière solaire, de l'ozone et de toute lumière artificielle intense. **On veillera tout particulièrement au fait que: les joints toriques NBR sont particulièrement sensibles aux courants d'air et aux effets de l'ozone. Un stockage ouvert, non protégé de la lumière et des courants d'air peut provoquer des ruptures de fragilité! Recommandation: utiliser des joints toriques en Viton (aucune fragilité face aux courants d'air et à l'ozone).**

## Surface

Toutes les séries en acier sont galvanisées sans Chrome 6. Par la couleur argentée, les composants des raccords à bague profilée ont un phénotype attirant. La surface sans Chrome 6 à un rapporte décisif sur la protection du travail et l'environnement. Elle remplit par exemple déjà aujourd'hui la demande à la législation de l'UE (directive 2000/53/EG). La peinture ultérieure avec des colorants en usage dans la branche se fait sans problème (tenir compte des informations données par les fabricants de colorants). Pour réduire les couples de montage, tous les écrous sont couverts d'un revêtement de glissement. Tous les raccords à souder sont phosphatés.

Material Werkstoff Matériau	Description Beschreibung Description	Surface protection/Surface Oberflächenschutz/Oberfläche Protection de surface/Surface				
		A4SI/A2SI	A4SI/A2SI + Antifriction coating + Gleitbeschichtung + Revêtement de glissement	Znphr5f		
Steel Stahl Acier	Fitting body	Verschraubungskörper	Corps du raccord	●		
	Nuts	Überwurfmutter	Ecrous		●	
	Profile rings	Profilringe	Raccords à bague profilée	●		
	Weldable stud	Anschweißstutzen	Union simple à souder			●

Material Werkstoff Matériau	Description Beschreibung Description	Surface protection/Surface Oberflächenschutz/Oberfläche Protection de surface/Surface				
		polished blank nu		silver coated versilbert argenté		
Stainless steel 1.4571 Nicht rostender Stahl 1.4571 Acier inox 1.4571	Fitting body	Verschraubungskörper	Corps du raccord	●		
	Nuts up to size 12L/10S	Überwurfmutter bis Größe 12L/10S	Ecrous pour la dimension 12L/10S	●		
	Nuts from size 15L/12S and upward	Überwurfmutter ab Größe 15L/12S	Ecrous à partis de la dimension 15L/12S	●		●
	Weldable stud	Anschweißstutzen	Union simple à souder	●		
	Profile rings	Profilringe	Raccords à bague profilée	●		

A4SI / A2SI to nach DIN EN ISO 4042  
suviant

Znphr5f to nach DIN/EN/ISO 3892 and  
suviant et DIN 50942

## Fluids

Eaton's Walterscheid profile ring fittings are designed for the use of commercial hydraulic oils. If special fluids, such as hardly inflammable fluids or crude oils are used, please contact our application engineers.

## Medien

Eaton's Walterscheid-Profilring-Verschraubungen sind für die Verwendung von handelsüblichen Hydraulikölen ausgelegt. Bei Verwendung von Sondermedien, wie etwa schwer entflammare Flüssigkeiten oder nativen Ölen, ist Rücksprache mit der Anwendungsberatung zu halten.

## Les fluides

Les raccords à bague profilée Eaton's Walterscheid sont conçus pour l'utilisation d'huiles hydrauliques commerciales. Pour l'utilisation de fluides spéciaux tels que les fluides peu inflammables ou huiles natives, veuillez vous renseigner auprès de notre conseil d'application technique.



**■ Pressure strength and temperature resistance**

**■ Druck- und Temperaturbelastbarkeit**

**■ Résistance à la pression et résistance thermique**

**Pressure strength**

**PB - Working pressure**

The permissible excess working pressure for a component is identical with the max. internal excess pressure admissible for this component owing to the material and the bases of calculation at the permissible operating temperature TB during trouble-free operation.

**PN - Nominal pressure**

Nominal pressure is a common rounded characteristic value relating to pressure.

**Druckbelastbarkeit**

**PB - Betriebsdruck**

Der zulässige Betriebsüberdruck für ein Bauteil ist der höchste Innenüberdruck, der für dieses Bauteil aufgrund des Werkstoffes und der Berechnungsgrundlagen bei der zulässigen Betriebstemperatur TB bei störungsfreiem Betrieb zulässig ist.

**PN - Nenndruck**

Der Nenndruck ist eine gebräuchliche, gerundete, auf den Druck bezogene Kennzahl.

**Résistance à la pression**

**PB - Pression de service**

L'excès de pression de service admissible pour un composant est égal à l'excès maxi de pression intérieure admissible pour ce composant suivant le matériau utilisé et les bases de calcul pour la température de service TB admissible et pendant une utilisation en absence de perturbations.

**PN - Pression nominale**

La pression nominale est une valeur caractéristique usuelle, arrondie qui se réfère à la pression.

**Pressure ranges**

**Druckbereiche**

**Plages de pressions**

Range Baureihe Série	Steel profile ring tube fittings + WALFORM Stahl - Profiling + WALFORM Raccords à bague profilée en acier pour tubes + WALFORM		Stainless steel profile ring tube fittings + WALFORM (1.4571) Nicht rostender Stahl - Profiling + WALFORM (1.4571) Raccords à bague profilée en acier inox pour tubes + WALFORM (1.4571)	
	Tube OD RAD Tube Ø ext.	Nominal pressure Nenndruck Pression nominale	Tube OD RAD Tube Ø ext.	Nominal pressure Nenndruck Pression nominale
<b>LL</b> (very light, only cutting ring) (sehr leicht, nur Schneidring) (très légère, seulement bague coupante)	4-8	100 bar	4-8	100 bar
<b>L</b> (light) (leicht) (légère)	6-10 12-18 22-42	500 bar 400 bar 250 bar	6-12 15-18 22-42	400 bar 315 bar 160 bar
<b>S</b> (heavy) (schwer) (lourde)	6-10 12-16 20-38	800 bar 630 bar 420 bar	6-16 20-30 38	630 bar 400 bar 315 bar
Range Baureihe Série	Steel flare fitting Stahl - Bördel-Verschraubung Raccord en acier pour tube évasé		Stainless steel flare fitting Nicht rostender Stahl - Bördel-Verschraubung Raccord en acier inox pour tube évasé	
<b>L</b> (light) (leicht) (légère)	6-10 12-18 22-42	500 bar 400 bar 250 bar	6-12 15-18 22-42	400 bar 315 bar 160 bar
<b>S</b> (heavy) (schwer) (lourde)	6-16 20-38	630 bar 400 bar	6-16 20-30 38	630 bar 400 bar 315 bar

**Caution!**

For certain types of fittings the nominal pressure differs from the values shown above, in which case the ratings indicated for the individual types should be observed. Nominal pressures also available on request.

**Achtung!**

Bei einigen Bauformen weicht der Nenndruck von diesen Werten ab. Nenndruckangaben der einzelnen Typen beachten. Nenndrücke auch auf Anfrage erhältlich.

**Attention!**

Pour certains types de raccords, la pression nominale est différente. Il faut alors se référer aux pressions nominales indiquées par type individuellement. Pressions nominale aussi disponibles sur demande.



**B**

**Temperature ranges**

Fitting and seal materials have to be chosen according to the working temperature.


**Temperaturbereiche**

Verschraubungswerkstoff und Dichtungsmaterial müssen entsprechend der Betriebstemperatur ausgewählt werden.

**Domaines de températures**

Les matériaux des raccords et des joints doivent être choisis selon la température de service.

Material Werkstoff Matériau	Permissible working temperature TB °C Zulässige Betriebstemperatur TB °C Température de service admissible TB °C													
	-60	-40	-35	-25	+20	+50	+80	+100	+120	+175	+200	+250	+400	
Steel fittings* Verschraubungen aus Stahl* Raccords en acier*														
Stainless steel fittings 1.4571 Verschraubungen aus nicht rostendem Stahl 1.4571 Raccords en acier inox 1.4571														
Seal material NBR (e.g. Perbunan®) Dichtungswerkstoff NBR (z.B. Perbunan®) Matériau de joint NBR (p.ex. Perbunan®)														
Seal material FPM (e.g. Viton®) Dichtungswerkstoff FPM (z.B. Viton®) Matériau de joint FPM (p.ex. Viton®)														
Seal material POM (e.g. Delrin®) Dichtungswerkstoff POM (z.B. Delrin®) Matériau de joint POM (p.ex. Delrin®)														

 Permissible working temperature  
Zulässige Betriebstemperatur  
Température de service admissible

If different fitting and seal materials are used, the lowest temperature indicated for each material is applicable.

Bei Einsatz unterschiedlicher Verschraubungs- und Dichtungswerkstoffe gilt die jeweils niedrigste Temperaturangabe.

Lors de l'utilisation de raccords et joints en matériaux différents, la température la plus basse pour chaque matériau est applicable.

Registered trademark:  
Perbunan of BAYER, Viton of DU PONT, Delrin

Eingetr. Warenzeichen:  
Perbunan Fa. Bayer, Viton Fa. Du Pont, Delrin

Marque déposée:  
Perbunan Société Bayer, Viton Société Du Pont, Delrin

Special materials on request.

Sonderwerkstoffe auf Anfrage.

Matériaux spéciaux disponibles sur demande.

\* The manufacturers of material 9SMnPb28K or comparable steel grades do not currently confirm low-temperature resistance down to -40°C. The practical experience of hose and tube fitting manufacturers has revealed nothing negative to date.

\* Die Hersteller des Werkstoffs 9SMnPb28K oder vergleichbarer Stähle bestätigen eine Kältebeständigkeit von -40°C zur Zeit nicht. Die praktischen Erfahrungen der Schlauch- und Rohrverschraubungshersteller haben bis jetzt nichts Nachteiliges erbracht.

\* Les fabricants du matériau 9SMnPb28K ou d'aciers comparables ne confirment pas une résistance au froid de -40°C pour le moment. Dans la pratique courante des fabricants de raccords pour tubes et flexibles, cela n'a pas été préjudiciable jusqu'à présent.



**Safety**

The nominal pressure ratings (PN) and working pressures (PB) of the fittings represent the maximum permissible working pressures inclusive of pressure peaks. In this context the information provided in the chapters "Temperatures" and "Reduction in pressure" should be taken into account.

The safety factor for static load conditions (up to 120°C) is 4 for fittings with indication PN, and 2.5 or 1.5 if PB is indicated. For ball valves, banjo fittings and swivel banjos, the separately specified safety factors must be taken into account. Allowances must be made for working conditions involving heavy impact pressure and mechanical strain, such as vibrations.

The pressure ratings and safety factors as specified are only applicable on condition that the Eaton's Walterscheid assembly instructions are strictly adhered to. Another prerequisite consists in the stress-free installation of the pipework (use a sufficient number of pipe clamps).

**Note:**

At temperatures below -20°C, the use of tube fittings made of free-cutting steel is at the user's discretion.

**Sicherheit**

Die Nenndrücke (PN) und Betriebsdrücke (PB) der Verschraubungen stellen die max. zulässigen Betriebsdrücke einschließlich Druckspitzen dar. Dabei sind die unter „Temperaturen“ und „Druckabschläge“ gemachten Angaben zu beachten.

Die Funktionssicherheit bei ruhender Belastung (bis 120°C) ist bei Verschraubungen mit Angabe PN: 4-fach, bei Angabe PB: 2,5-fach bzw. 1,5-fach. Bei Kugelhähnen, Schwenkverschraubungen und Drehverschraubungen sind die gesondert angegebenen Sicherheiten zu beachten. Starke Druckstöße und mechanische Beanspruchungen, z.B. Schwingungen, verlangen besondere Berücksichtigung.

Die vorgegebenen Druck- und Sicherheitsangaben setzen die Einhaltung der Eaton's Walterscheid-Montagevorschrift voraus. Ebenso wird der spannungsfreie Einbau der Rohrleitungssysteme (ausreichend Rohrschellen verwenden) vorausgesetzt.

**Hinweis:**

Bei Temperaturen < -20°C liegt der Einsatz von Verschraubungen aus Automatenstahl im Ermessen des Anwenders.

**Sécurité**

Les pressions nominales (PN) et pressions de service (PB) de raccords représentent les pressions maxi de service admissibles, y compris les pointes de pression. Dans ce contexte, il faut tenir compte des informations données dans les chapitres «Températures» et «Réduction de la pression».

Le coefficient de sécurité en présence de sollicitations statiques (jusqu'à 120°C) est de 4 pour les raccords avec indication PN, et de l'ordre de 2,5 ou 1,5 pour ceux repérés PB. Pour les robinets à boisseau sphérique, raccords orientables et raccords tournants, tenir compte des coefficients de sécurité spécifiés séparément.

Les applications comportant des coups de bélier et des sollicitations mécaniques, telles que des vibrations, exigent une attention particulière. Les données de pression et de sécurité indiquées impliquent le respect des instructions de montage de Eaton Walterscheid. De même, il faut s'assurer que les systèmes de tuyauterie installés soient exempts de contrainte (utiliser un nombre suffisant de colliers).

**Remarque:**

L'utilisation de raccords en acier de décolletage à des températures inférieures à -20°C est laissée à l'appréciation de l'utilisateur.

**Reduction in pressure**

Material 1.4571 allows for a reduction in pressure as a function of temperature. (DIN 17440, DIN 17458)

**Druckabschläge**

Der Werkstoff 1.4571 läßt einen Druckabschlag in Abhängigkeit der Temperaturen zu. (DIN 17440, DIN 17458)

**Réduction de la pression**

Le matériau 1.4571 permet une réduction de la pression en fonction de la température. (DIN 17440, DIN 17458)

Temperature Temperatur Température	Reduction in pressure Druckabschlag Réduction de la pression
- 60 ° bis + 20 °C	-
+ 50 °C	4,5 %
+ 100 °C	11,0 %
+ 200 °C	20,0 %
+ 300 °C	29,0 %
+ 400 °C	33,0 %

**Caution!** If different fitting and sealing materials are used, the lowest temperature as indicated for each material is applicable!

**Achtung!** Bei Einsatz unterschiedlicher Verschraubungs- und Dichtungswerkstoffe gilt die jeweils niedrigste Temperaturangabe!

**Attention!** Lors de l'utilisation de raccords et joints en matériaux différents, la température la plus basse indiquée pour chaque matériau est applicable!



B

## ■ Calculated pressures and tolerances of seamless precision steel tubes, St 37.4 and 1.4571

Parallel sleeves are recommended where thin-walled tubes are subject to severe strains.

## ■ Berechnungsdrücke und Toleranzen von nahtlosem Präzisionsstahlrohr, St 37.4 und 1.4571

Für stark beanspruchte Rohrleitungen mit geringer Wandstärke wird der Einsatz von Einsteckhülsen empfohlen.

## ■ Pressions théoriques et tolérances de tube de précision en acier sans soudure, St 37.4 et 1.4571

Pour les canalisations fortement sollicitées de faible épaisseur, il est recommandé d'utiliser des fourrures.

	Steel St 37.4 Stahl St 37.4 Acier St 37.4	Stainless steel 1.4571 Nicht rostender Stahl 1.4571 Acier inox 1.4571
Calculation to DIN 2413 (1993-10), scope of application I, for primarily static load conditions at temperatures up to 120°C Berechnung nach DIN 2413 (1993-10), Geltungsbereich I, für vorwiegend ruhende Belastung bis 120°C Calcul selon DIN 2413 (1993-10), domaine d'application I, portant sur les charges essentiellement statiques, les températures allant jusqu'à 120°C		
Yield point/Rp <sub>1.0</sub> : Streckgrenze/Rp <sub>1.0</sub> : Limite d'élasticité/Rp <sub>1.0</sub> :	235 N/mm <sup>2</sup> (DIN 1630)	245 N/mm <sup>2</sup> (DIN 17458)
Design factor: Sicherheitsbeiwert: Coéfficient d'étude:	1,5	1,5
Allowance factor c <sub>1</sub> : Zuschlagfaktor c <sub>1</sub> : Coéfficient de surépaisseur c <sub>1</sub> :	10% of wall thickness 10% der Wandstärke 10% de l'épaisseur de paroi	10% of wall thickness 10% der Wandstärke 10% de l'épaisseur de paroi
Allowance factor c <sub>2</sub> : Zuschlagfaktor c <sub>2</sub> : Coéfficient de surépaisseur c <sub>2</sub> :	0 (no allowance to corrosion) 0 (kein Korrosionszuschlag) 0 (pas de surépaisseur en réserve de corrosion)	0 (no allowance to corrosion) 0 (kein Korrosionszuschlag) 0 (pas de surépaisseur en réserve de corrosion)
Calculation to DIN 2413 (1993-10), scope of application III, for pulsating load conditions at temperatures up to 120°C Berechnung nach DIN 2413 (1993-10), Geltungsbereich III, für schwellige Belastung bis 120°C Calcul selon DIN 2413 (1993-10), domaine d'application III, portant sur les efforts pulsatoires, les températures allant jusqu'à 120°C		
Pulsating fatigue limit: Dauerschwellfestigkeit: Résistance de fatigue aux efforts pulsatoires:	225 N/mm <sup>2</sup> see siehe voir DIN 2413 (1993-10), 4.2.3	190 N/mm <sup>2</sup> (assumed value angenommener Wert valeur supposée)
Allowance factor c <sub>1</sub> : Zuschlagfaktor c <sub>1</sub> : Coéfficient de surépaisseur c <sub>1</sub> :	10% of wall thickness 10% der Wandstärke 10% de l'épaisseur de paroi	10% of wall thickness 10% der Wandstärke 10% de l'épaisseur de paroi

Please contact our application engineers and the tube manufacturer in the case of any particular application conditions.

**Caution!** In the case of temperatures over 20°C the pressure reductions shown on page B5 should be noted for tube material 1.4571.

Bei Problemfällen Rücksprache mit unserer Anwendungsberatung und dem Rohrhersteller halten.

**Achtung!** Bei Temperaturen über 20°C müssen für den Rohrwerkstoff 1.4571 Druckabschläge nach Seite B5 beachtet werden.

En cas de problèmes, veuillez contacter notre conseil d'application et le fabricant de tubes.

**Attention!** A des températures supérieures à 20° Celsius, respectez les réductions de pression de la page B5 pour le matériau 1.4571.





We recommend the use of seamless precision steel tubes with dimensions to DIN 2391-1-C (1994-09), material St 37.4 and St 52.4 to DIN 1630 (1984-10), type NBK-3.1 B. Stainless steel tubes (e.g. 1.4571), code X6CrNiMoTi 17122, must be cold-drawn seamless, scale-free heat-treated, type m to DIN 17458, and provide tolerances to DIN 2391-1 (1994-09).

Wir empfehlen die Verwendung von nahtlosem Präzisionsstahlrohr mit den Maßen nach DIN 2391-1-C (1994-09), Werkstoff St 37.4 und St 52.4 gemäß DIN 1630 (1984-10), Ausführung NBK-3.1 B. Rohre aus nicht rostendem Stahl (z.B. 1.4571), Kurzname X6CrNiMoTi 17122, müssen nahtlos kaltgezogen, zunderfrei wärmebehandelt, Ausführungsart m nach DIN 17458 sein und Toleranzen nach DIN 2391-1 (1994-09) aufweisen.

Nous préconisons l'emploi de tubes de précision en acier sans soudure, aux dimensions suivant DIN 2391-1-C (1994-09), matériau St 37.4 et St 52.4 suivant DIN 1630 (1984-10), exécution NBK-3.1 B. Les tubes en acier inox (p. ex. 1.4571), désignation abrégée X6CrNiMoTi 17122, doivent être étirés à froid sans soudure, avec traitement thermique exempt de pailles, exécution m suivant DIN 17458, et avoir des tolérances suivant DIN 2391-1 (1994-09).

Outside dia Außendurchmesser Ø ext.  [mm]	Tolerance Toleranz Tolérance  [mm]	Wall thickness Wandstärke Épaisseur de paroi  [mm]	steel Stahl acier St 37.4		stainless steel Nicht rostender Stahl acier inox 1.4571	
			*Calculated pressure I *Berechnungsdruck I *Pression théorique I  [bar]	Calculated pressure III Berechnungsdruck III Pression théorique III  [bar]	Calculated pressure I Berechnungsdruck I Pression théorique I  [bar]	Calculated pressure III Berechnungsdruck III Pression théorique III  [bar]
6	±0,08	1,0	409	391	426	330
6	±0,08	1,5	576	551	600	465
8	±0,08	1,0	353	303	368	256
8	±0,08	1,5	452	433	472	366
8	±0,08	2,0	576	551	600	465
10	±0,08	1,0	282	248	294	209
10	±0,08	1,5	373	357	389	301
10	±0,08	2,0	478	458	498	386
10	±0,08	2,5	576	551	600	465
10	±0,08	3,0	666	638	694	539
12	±0,08	1,0	235	209	245	177
12	±0,08	1,5	353	303	368	256
12	±0,08	2,0	409	391	426	330
12	±0,08	2,5	495	474	516	400
12	±0,08	3,0	576	551	600	465
12	±0,08	3,5	651	624	679	527
15	±0,08	1,5	282	248	294	209
15	±0,08	2,0	336	321	350	271
15	±0,08	2,5	409	391	426	330
15	±0,08	3,0	478	458	498	386
16	±0,08	2,0	353	303	368	256
16	±0,08	2,5	386	370	403	312
16	±0,08	3,0	452	433	472	366
16	±0,08	3,5	515	493	537	417
16	±0,08	4,0	576	551	600	465
18	±0,08	1,5	235	209	245	177
18	±0,08	2,0	313	273	327	230
18	±0,08	2,5	348	333	363	281
18	±0,08	3,0	409	391	426	330
20	±0,08	2,0	282	248	294	209
20	±0,08	2,5	353	303	368	256
20	±0,08	3,0	373	357	389	301
20	±0,08	3,5	426	408	444	345
20	±0,08	4,0	478	458	498	386
22	±0,08	1,5	192	173	200	146
22	±0,08	2,0	256	227	267	192
22	±0,08	2,5	320	278	334	235
22	±0,08	3,0	343	328	357	277
22	±0,08	3,5	392	376	409	317
25	±0,08	2,0	226	201	235	170
25	±0,08	2,5	282	248	294	209
25	±0,08	3,0	338	292	353	247
25	±0,08	4,0	394	378	411	319
25	±0,08	4,5	437	418	455	353
25	±0,08	5,0	478	458	498	386
28	±0,08	2,0	201	181	210	153
28	±0,08	2,5	252	223	263	188
28	±0,08	3,0	302	264	315	223
28	±0,08	3,5	353	303	368	256
28	±0,08	4,0	357	342	372	289
28	±0,08	5,0	434	415	452	351
30	±0,08	2,0	188	170	196	143
30	±0,08	2,5	235	209	245	177
30	±0,08	3,0	282	248	294	209
30	±0,08	3,5	329	285	343	241
30	±0,08	4,0	336	321	350	271
30	±0,08	5,0	409	391	426	330
30	±0,08	6,0	478	458	498	386
35	±0,15	2,0	161	147	168	124
35	±0,15	2,5	201	181	210	153
35	±0,15	3,0	242	215	252	181
35	±0,15	3,5	282	248	294	209
35	±0,15	4,0	322	280	336	236
35	±0,15	5,0	357	342	372	289
35	±0,15	6,0	419	401	437	339
38	±0,15	2,5	186	168	193	142
38	±0,15	3,0	223	199	232	168
38	±0,15	3,5	260	230	271	194
38	±0,15	4,0	297	260	309	219
38	±0,15	5,0	332	318	346	268
38	±0,15	6,0	390	373	406	315
38	±0,15	7,0	446	427	465	360
42	±0,20	2,0	134	123	140	104
42	±0,20	2,5	168	153	175	129
42	±0,20	3,0	201	181	210	153
42	±0,20	3,5	235	209	245	177
42	±0,20	4,0	269	237	280	200
48,3	±0,20	3,2	187	169		
50	±0,20	2,5	141	129		
50	±0,20	3,0	169	154		
50	±0,20	5,0	282	248		
50	±0,20	6,0	338	292		
50	±0,20	8,0	394	378		
60	±0,25	3,0	141	129		
60	±0,25	6,0	282	248		
60	±0,25	8,0	336	321		
60	±0,25	10,0	409	391		
60,3	±0,25	3,6	168	153		
60,3	±0,25	5,6	262	231		
60,3	±0,25	8,0	334	320		
60,3	±0,25	10,0	407	390		

\*Calculated pressure I = static load  
\*Calculated pressure III = pulsating load

\*Berechnungsdruck I = ruhende Belastung  
\*Berechnungsdruck III = schwellige Belastung

\*Pression théorique I = charge statique  
\*Pression théorique III = charge pulsatoire



**B**

**Metric ISO thread (parallel) DIN 13**  
**BSP thread (parallel) DIN-ISO 228 (up to now DIN 259)**

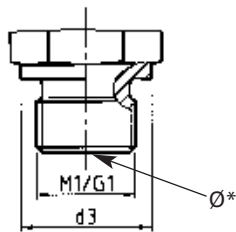
**Metrisches ISO-Gewinde (zylindrisch) DIN 13**  
**Whitworth-Rohrgewinde (zylindrisch) DIN-ISO 228 (bisher DIN 259)**

**Filetage métrique ISO (cylindrique) DIN 13**  
**Filetage Whitworth (cylindrique) DIN-ISO 228 (jusqu'ici DIN 259)**

Stud form B  
 DIN 3852-1 / ISO 9974-3 (metric)  
 DIN 3852-2 / ISO/DIS 1179-4 (BSP thread)  
 metal-to-metal seal

Einschraubzapfen Form B  
 DIN 3852-1 / ISO 9974-3 (metrisch)  
 DIN 3852-2 / ISO/DIS 1179-4 (Rohrgewinde)  
 Abdichtung durch Dichtkante

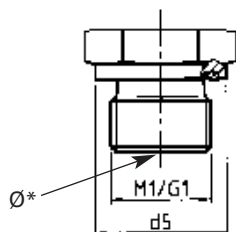
Implantation forme B  
 DIN 3852-1 / ISO 9974-3 (métrique)  
 DIN 3852-2 / ISO/DIS 1179-4 (filetage Whitworth)  
 étanchéité par arête métal



Stud form E  
 DIN 3852-11 / ISO 9974-2 (metric)  
 DIN 3852-11 / ISO/DIS 1179-2 (BSP thread)  
 with captive seal (WD)

Einschraubzapfen Form E  
 DIN 3852-11 / ISO 9974-2 (metrisch)  
 DIN 3852-11 / ISO/DIS 1179-2 (Rohrgewinde)  
 Abdichtung durch Weichdichtung (WD)

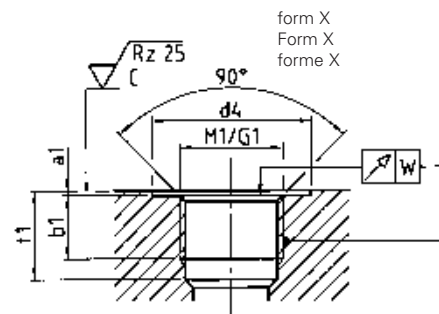
Implantation forme E  
 DIN 3852-11 / ISO 9974-2 (métrique)  
 DIN 3852-11 / ISO/DIS 1179-2 (filetage Whitworth)  
 étanchéité par joint mou (WD)



Port form X,Y  
 DIN 3852-1 / ISO 9974-1 (metric)  
 DIN 3852-2 / ISO/DIS 1179-1 (BSP thread)  
 (for parallel stud threads)

Einschraubloch Form X,Y  
 DIN 3852-1 / ISO 9974-1 (metrisch)  
 DIN 3852-2 / ISO/DIS 1179-1 (Rohrgewinde)  
 (für zylindrische Einschraubgewinde)

Trou taraudé, forme X,Y  
 DIN 3852-1 / ISO 9974-1 (métrique)  
 DIN 3852-2 / ISO/DIS 1179-1 (filetage Whitworth)  
 (pour filetages mâles cylindrique)



M <sub>1</sub>	d <sub>3</sub>	d <sub>4</sub> <sup>+0,4</sup>	d <sub>5</sub>	a <sub>1 max</sub>	b <sub>1 min</sub>	t <sub>1 min</sub>	Ø* LL	Ø* L	Ø* S	W
M 8 x 1	12	13	12	1	8	13,5	3,5	-	-	0,1
M 10 x 1	14	15	13,9	1	8	13,5	5	4	-	0,1
M 12 x 1,5	17	18	16,9	1,5	12	18,5	-	6	4	0,1
M 14 x 1,5	19	20	18,9	1,5	12	18,5	-	7	5	0,1
M 16 x 1,5	21	22	21,9	1,5	12	18,5	-	9	7	0,1
M 18 x 1,5	23	24	23,9	2	12	18,5	-	11	8	0,1
M 20 x 1,5	25	26	25,9	2	14	20,5	-	-	10	0,1
M 22 x 1,5	27	28	26,9	2,5	14	20,5	-	14	12	0,1
M 26 x 1,5	31	32	31,9	2,5	16	22,5	-	18	-	0,2
M 27 x 2	32	33	31,9	2,5	16	24	-	-	16	0,2
M 33 x 2	39	40	39,9	2,5	18	26	-	23	20	0,2
M 42 x 2	49	50	49,9	2,5	20	28	-	30	25	0,2
M 48 x 2	55	56	54,9	2,5	22	30	-	36	32	0,2

G <sub>1</sub>	d <sub>3</sub>	d <sub>4</sub> <sup>+0,4</sup>	d <sub>5</sub>	a <sub>1 max</sub>	b <sub>1 min</sub>	t <sub>1 min</sub>	Ø* LL	Ø* L	Ø* S	W
G 1/8A**	14	15	13,9	1	8	13	5	4	-	0,1
G 1/4A**	18	19	18,9	1,5	12	18,5	-	7	5	0,1
G 3/8A**	22	23	21,9	2	12	18,5	-	9	8	0,1
G 1/2A**	26	27	26,9	2,5	14	22	-	14	12	0,1
G 3/4A**	32	33	31,9	2,5	16	24	-	18	16	0,2
G 1 A**	39	40	39,9	2,5	18	27	-	23	20	0,2
G 1 1/4A**	49	50	49,9	2,5	20	29	-	30	25	0,2
G 1 1/2A**	55	56	54,9	2,5	22	31	-	36	32	0,2

**Metric taper thread to DIN 158**  
**BSP thread (taper) DIN 3858**

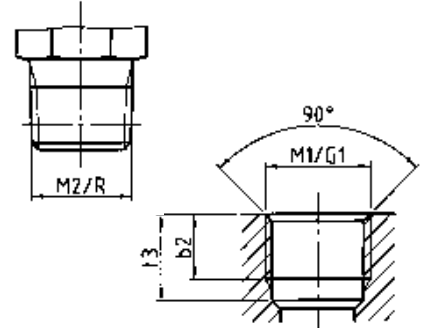
**Metrisches kegeliges Außengewinde DIN 158**  
**Whitworth-Rohrgewinde (kegelig) DIN 3858**

**Filetage métrique (conique) DIN 158**  
**Filetage Whitworth (conique) DIN 3858**

Stud form C  
 DIN 3852-1 (metric)  
 DIN 3852-2 (BSP thread)  
 taper thread

Einschraubzapfen Form C  
 DIN 3852-1 (metrisch)  
 DIN 3852-2 (Rohrgewinde)  
 Abdichtung durch Kegelgewinde

Implantation forme C  
 DIN 3852-1 (métrique)  
 DIN 3852-2 (filetage Whitworth)  
 étanchéité par filetage conique



Port form Z  
 DIN 3852-1 (metric)  
 DIN 3852-2 (BSP thread)  
 (for taper stud threads only)\*\*\*

Einschraubloch Form Z  
 DIN 3852-1 (metrisch)  
 DIN 3852-2 (Rohrgewinde)  
 (nur für kegelige Einschraubgewinde)\*\*\*

Trou taraudé, forme Z  
 DIN 3852-1 (métrique)  
 DIN 3852-2 (filetage Whitworth)  
 (exclusivement pour filetages mâles coniques)\*\*\*

M <sub>2</sub>	b <sub>2 min</sub>	t <sub>3 min</sub>
M 8 x 1 keg	5,5	10
M 10 x 1 keg	5,5	10
M 12 x 1,5 keg	8,5	13,5
M 14 x 1,5 keg	8,5	13,5
M 16 x 1,5 keg	8,5	13,5
M 18 x 1,5 keg	8,5	13,5
M 20 x 1,5 keg	10,5	15,5
M 22 x 1,5 keg	10,5	15,5

R	b <sub>2 min</sub>	t <sub>3 min</sub>
R 1/8 keg	5,5	9,5
R 1/4 keg	8,5	13,5
R 3/8 keg	8,5	13,5
R 1/2 keg	10,5	16,5

\* Stud hole. For special types, deviating holes may be required  
 \* Bohrung des Einschraubzapfens. Sonderbauformen können abweichende Bohrungen haben.  
 \* Trou d'implantation. Pour quelques types spéciaux, des trous différents peuvent être nécessaires.  
 \*\* For female threads, A does not apply.  
 \*\* Bei Innengewinde entfällt A.  
 \*\* Pour les taraudages, A n'est pas applicable.

\*\*\*Attention: Additional sealing material required!  
 \*\*\*Achtung: Zusätzliches Dichtmittel erforderlich!  
 \*\*\*Attention: Il faut prévoir un produit étanchéité supplémentaire!



**Metric ISO thread (parallel) DIN 13**  
**UNF/UN thread ISO 725 / ANSI B1.1-1974**  
**Metrisches ISO-Gewinde (zylindrisch) DIN 13**  
**UNF/UN-Gewinde ISO 725 / ANSI B1.1-1974**  
**Filetage métrique ISO (cylindrique) DIN 13**  
**Filetage UNF/UN ISO 725 / ANSI B1.1-1974**

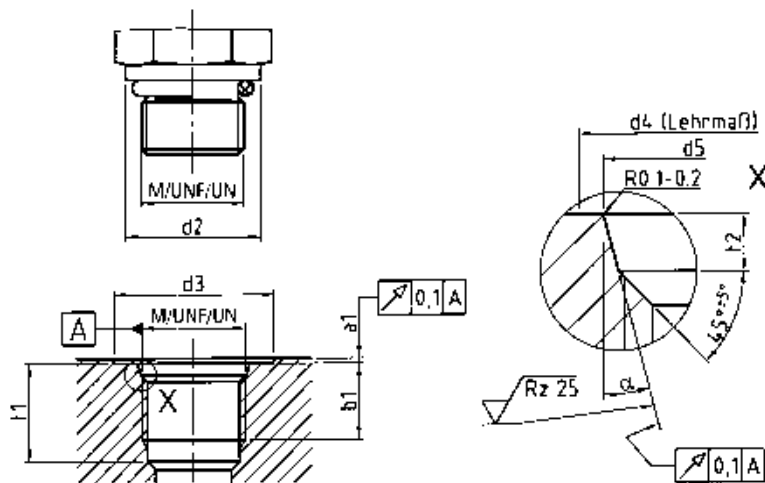
**NPT thread = ANSI/ASME B1.20.1 - 1983**  
**NPT-Gewinde = ANSI/ASME B1.20.1 - 1983**  
**Filetage NPT = ANSI/ASME B1.20.1 - 1983**

Stud (metric) with O-ring  
 DIN ISO 6149-2 and -3  
 Stud UST with O-ring  
 ISO 11926-2 and -3

Einschraubzapfen (metrisch) mit O-Ring-Dichtung  
 DIN ISO 6149-2 und -3  
 Einschraubzapfen UST mit O-Ring-Dichtung  
 ISO 11926-2 und -3

Implantation (métrique) avec étanchéité par joint torique  
 DIN ISO 6149-2 et -3  
 Implantation UST avec étanchéité par joint torique  
 ISO 11926-2 et -3

Stud NPT  
 ANSI/ASME B1.20.1-1983  
 Einschraubzapfen NPT  
 ANSI/ASME B1.20.1-1983  
 Implantation NPT  
 ANSI/ASME B1.20.1-1983

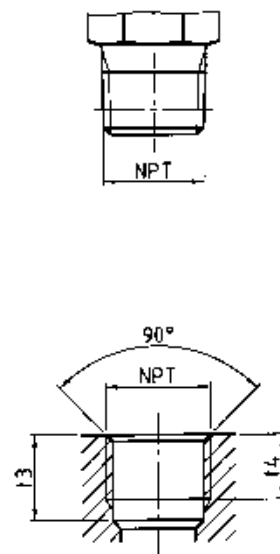


Port form (metric) for O-ring  
 DIN ISO 6149-1  
 ISO 11926-1 (UST)

Einschraubloch (metrisch) für O-Ring-Dichtung  
 DIN ISO 6149-1  
 ISO 11926-1 (UST)

Taraudage (métrique) pour étanchéité par joint torique  
 DIN ISO 6149-1  
 ISO 11926-1 (UST)

Port form NPT  
 ANSI/ASME B1.20.1-1983  
 Einschraubloch NPT  
 ANSI/ASME B1.20.1-1983  
 Taraudage NPT  
 ANSI/ASME B1.20.1-1983



M	d <sub>2</sub>	d <sub>3</sub> min.	d <sub>4</sub>	d <sub>5</sub> +0,1	a <sub>1</sub> max.	t <sub>2</sub>	t <sub>1</sub> min.	b <sub>1</sub> min.	α ±1°
M 8 x 1	10,9	17	11	9,1	1	1,6	11,5	10	12°
M 10 x 1	12,9	20	13	11,1	1	1,6	11,5	10	12°
M 12 x 1,5	16,9	22	16	13,8	1,5	2,4	14	11,5	15°
M 14 x 1,5	18,9	25	18	15,8	1,5	2,4	14	11,5	15°
M 16 x 1,5	20,9	27	20	17,8	1,5	2,4	15,5	13	15°
M 18 x 1,5	22,9	29	22	19,8	2	2,4	16,5	14,5	15°
M 20 x 1,5	24,9	32	24	21,8	2	2,4	16,5	14	15°
M 22 x 1,5	26,9	34	26	23,8	2	2,4	18	15,5	15°
M 26 x 1,5	30,9	37	31	29,05	2	3,1	18,5	16	15°
M 27 x 2	31,9	40	32	29,4	2	3,1	22	19	15°
M 33 x 2	37,9	46	38	35,4	2,5	3,1	22	19	15°
M 42 x 2	47,9	56	47	44,4	2,5	3,1	22,5	19,5	15°
M 48 x 2	54,9	64	53	50,4	2,5	3,1	25	22	15°

UNF/UN	d <sub>2</sub>	d <sub>3</sub> min.	d <sub>4</sub>	d <sub>5</sub> +0,1	a <sub>1</sub> max.	t <sub>2</sub>	t <sub>1</sub> min.	b <sub>1</sub> min.	α ±1°
7/16 - 20 UNF	14,4	21	15	12,4	1,6	2,4	14	11,5	12°
9/16 - 18 UNF	17,6	25	18	15,6	1,6	2,5	15,5	12,7	12°
3/4 - 16 UNF	22,3	30	23	20,6	2,4	2,5	17,5	14,3	15°
7/8 - 14 UNF	25,5	34	26	23,9	2,4	2,5	20	16,7	15°
1 1/16 - 12 UN	31,9	41	32	29,2	2,4	3,3	23	19	15°
1 5/16 - 12 UN	38,2	49	39	35,5	3,2	3,3	23	19	15°
1 7/8 - 12 UN	47,7	58	48	43,5	3,2	3,3	23	19	15°

d <sub>1</sub> NPT	t <sub>3</sub> min.	t <sub>4</sub> min.
1/8 - 27 NPT	11,6	6,9
1/4 - 18 NPT	16,4	10,0
3/8 - 18 NPT	17,4	10,3
1/2 - 14 NPT	22,6	13,6
3/4 - 14 NPT	23,1	14,1
1 - 11,5 NPT	27,8	16,8
1 1/4 - 11,5 NPT	28,3	17,3
1 1/2 - 11,5 NPT	28,3	17,3

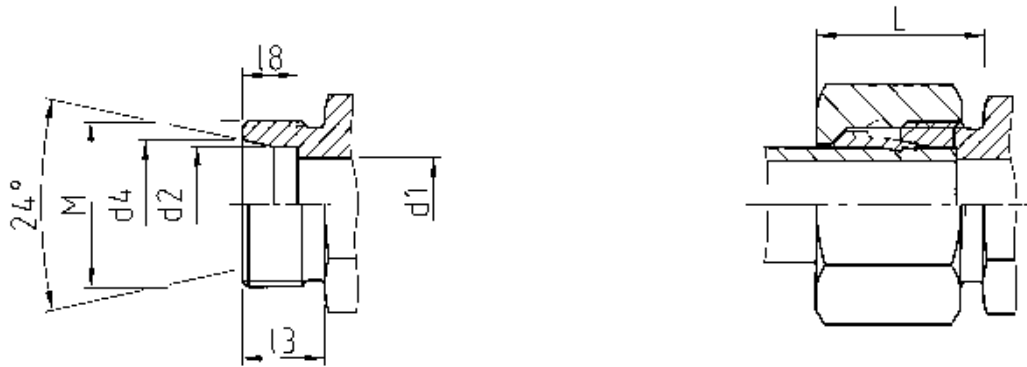


B

Stud form to DIN 3853/ISO 8434  
Port form W to DIN 3861

Gewindezapfen nach DIN 3853/ISO 8434  
Bohrungsform W nach DIN 3861

Implantation selon DIN 3853/ISO 8434  
Taraudage forme W selon DIN 3861



Series Reihe Série	PN	Tube OD Rohr-AD Tube Ø ext.	M	$d_1$	$d_2^{B11}$	$d_4^{+0,1}$	$l_3$	L	$l_8^{+0,3}$
LL	100	4	M 8 x 1	3	4	5	8	14	4
		6	M 10 x 1	4,5	6	7,5	8	14	5,5
		8	M 12 x 1	6	8	9,5	9	15	5,5
	500	6	M 12 x 1,5	4	6	8,1	10	18	7
		8	M 14 x 1,5	6	8	10,1	10	18	7
		10	M 16 x 1,5	8	10	12,3	11	19	7
L	400	12	M 18 x 1,5	10	12	14,3	11	19	7
		15	M 22 x 1,5	12	15	17,3	12	20	7
		18	M 26 x 1,5	15	18	20,3	12	21	7,5
	250	22	M 30 x 2	19	22	24,3	14	23	7,5
		28	M 36 x 2	24	28	30,3	14	23	7,5
S	630	35	M 45 x 2	30	35,25 <sup>+0,15</sup>	38	16	27	10,5
		42	M 52 x 2	36	42,25 <sup>+0,15</sup>	45	16	28	11
		6	M 14 x 1,5	4	6	8,1	12	20	7
	800	8	M 16 x 1,5	5	8	10,1	12	20	7
		10	M 18 x 1,5	7	10	12,3	12	21	7,5
		12	M 20 x 1,5	8	12	14,3	12	21	7,5
	400	14	M 22 x 1,5	10	14	16,3	14	24	8
		16	M 24 x 1,5	12	16	18,3	14	24	8,5
		20	M 30 x 2	16	20	22,9	16	27	10,5
		25	M 36 x 2	20	25	27,9	18	30	12
30		M 42 x 2	25	30	33	20	33	13,5	
	38	M 52 x 2	32	38,25 <sup>+0,15</sup>	41	22	37	16	



For all parts, dimension L2 corresponds to the approximate length with tightened nut. In the catalogue, this dimension always refers to an assembled profile ring or Walform fitting.

Das Maß L2 entspricht bei allen Teilen dem ungefähren Längenmaß bei angezogener Überwurfmutter. Im Katalog bezieht sich dieses Maß immer auf eine montierte Profiling- oder Walformverschraubung.

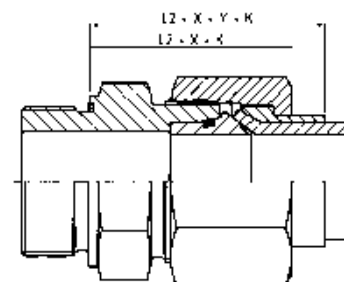
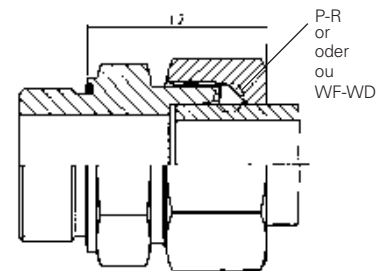
La cote L2 correspond à la longueur approximative de toutes les pièces à écrou serré. Dans le catalogue, cette cote est toujours celle d'un raccord à bague profilée Walform.

#### Lengths of BO fitting assemblies Längenmaße der BO-Komplettverschraubungen Longueurs des raccords complets BO

For the flare fitting, dimension L2 must be calculated for each size by adding the value of X (see Table 1: X/Y value) and the corrective dimension K (see Table 2: Corrective dimension), depending on the wall thickness used. Dimension Y must also be added in order to determine the length up to the end of the loose sleeve.

Für die Bördelverschraubung muß das Maß L2 für jede Größe durch addieren des X-Wertes (s. Tabelle 1: X/Y-Wert) und des Korrekturwertes K (siehe Tabelle 2: Korrekturwert), abhängig von der verwendeten Wandstärke, berechnet werden. Zur Ermittlung des Längenmaßes bis Ende Druckring muß zusätzlich das Maß Y addiert werden.

Pour le raccord pour tube évasé, la cote L2 doit être calculée pour chaque taille en additionnant la valeur X (voir tableau 1: valeur X/Y) et la valeur de correction K (voir tableau 2: valeur de correction) en fonction des épaisseurs de paroi utilisées. Pour déterminer la longueur jusqu'à l'extrémité de la manchette, il convient d'y ajouter la cote Y.



Example: GES 15 LM-WD with tube 15x2 Corrective dimension = +1  
Beispiel: GES 15 LM-WD mit Rohr 15x2 Korrekturwert = +1  
Exemple: GES 15 LM-WD avec tube 15x2 Valeur de correction = +1

$$L2 + X + K = 29 + 6,5 + 1 = 36,5$$

$$L2 + X + Y + K = 29 + 6,5 + 4 + 1 = 40,5$$

Series Reihe Série	X-Dimension X-Wert Valeur X	Y-Dimension Y-Wert Valeur Y		Series Reihe Série	X-Dimension X-Wert Valeur X	Y-Dimension Y-Wert Valeur Y
6L	3	3		6S	2,5	3
8L	3,5	3		8S	3,5	3
10L	5	4,5		10S	4	5,5
12L	5,5	4,5		12S	4,5	5,5
15L	6,5	4		14S	5	4,5
18L	7	3,5		16S	6,5	6
22L	8	6,5		20S	6	5,5
28L	9,5	5,5		25S	7	7,5
35L	8,5	6		30S	6,5	8,5
42L	11,5	6		38S	6,5	10,5

Table 1: X/Y value  
Tabelle 1: X/Y-Werte  
Tableau 1: valeur X/Y

The dimensions marked • in the following table represent the tube wall thicknesses on which the lengths in the lists of dimensions are based. For other tube wall thicknesses, the lengths have to be modified by the corrected dimension taken from the table.

Die in der nachfolgenden Korrekturtabelle mit einem • gekennzeichneten Rohrwandstärken sind für die Baulängen in den Maßlisten zugrunde gelegt. Bei anderen Rohrwandstärken sind die Baulängen um das aus der Tabelle zu entnehmende Korrekturmaß zu verändern.

Les épaisseurs de paroi du tube marquées par • sur le tableau ci-dessous ont été prises en considération pour la détermination des longueurs figurant sur les tableaux de mesures. Pour d'autres épaisseurs, il faut modifier les longueurs suivant la cote de correction indiquée sur le tableau.

Series Reihe Série	Tube OD Rohr-AD Tube Ø ext.	Corrective dimension Korrekturmaß Cote de correction								
		Tube wall thickness Rohrwandstärke Epaisseur de paroi du tube								
		1	1,5	2	2,5	3	3,5	4	5	6
L	6	•	+1							
	8	•	+1	+1,5						
	10	-1	•	+1						
	12	-1	•	+1						
	15		•	+1	+2					
	18		-1	•	+1					
	22		-1	•	+1	+1,5				
	28			-1,5	-0,5	•				
S	35			-1,5	-1	•		+1,5		
	42			-1,5	•					
	6		•	+1						
	8		•	+1	+1,5					
	10		-1	•	+1					
	12		-1	•	+1					
	14			-0,5	•	+1	+2			
	16			-1	•	+0,5	+1,5			
S	20			•	+1	+2	+3			
	25			-1,5	-1	•		+1,5		
	30			-2	-1	•		+2	+3,5	
	38				-0,5	•		+1,5	+3,5	+5



B

Tube connection systems		Rohrverbindingssysteme			Systèmes de raccordement de tubes		
	Cutting ring fitting Profile ring fitting WALFORM fitting	Schneidringverschraubung Profilingverschraubung WALFORM-Verschraubung	Raccord à bague coupante Raccord à bague profilée Raccord de tubes WALFORM	37° flare tube fitting 37°-Bördelverschraubung Raccord pour tube évasé de 37°	Taper fitting/Welding nipple fitting Dicht-/Schweißkegelverschraubung Raccords avec cône d'étanchéité/ embout à souder		
Fitting body Verschraubungskörper Corps du raccord	DIN 2353 DIN EN ISO 8434-1				DIN 3942 to/ bis/ jusqu'à DIN 3946		
Components Einzelteile Pièces détachées	DIN 3861 DIN 3870 DIN EN ISO 8434-1		DIN 3949		DIN 3865 DIN EN ISO 8434-4		
Tube connection Rohranschluß Raccordement pour tubes	DIN 3861 DIN EN ISO 8434-1						
Male stud Einschraubzapfen Embout mâle							
metric metrisch métrique	DIN 3852-1 DIN EN ISO 9974-2 DIN ISO 6149-2	and	und	et -11			
		and	und	et -3			
		and	und	et -3			
in inches zöllig en pouces	DIN 3852-2 SO 1179-2	and	und	et -11			
		and	und	et -4			
UN/UNF	ISO 11926-2	and	und	et -3			
NPT	ANSI/ASME B 1.20.1-1983						
Technical specifications Technische Lieferbedingungen Spécifications techniques	DIN 3859-1						
Tests Prüfungen Essais	DIN 3859-3 ISO 8434-5						
Assembly Montagen Montage	DIN 3859-2						

SAE 37° flared flange system		SAE 37°-Bördelflanschsystem		Système bride d'évasement 37° SAE	
Version Ausführung Type	Hole pattern at Lochbild nach Configuration de perçage conformément à	SAE J518 ISO 6162			

**Tube specification**

Seamless colddrawn normalglowed (+ N/NBK)  
hydraulic tubes, calculated pressure DIN 2413  
(1993-10)

**Rohrspezifikation**

Nahtlos kaltgezogene normalgeglühte (+N bzw.  
NBK) Hydraulikrohre, Berechnungsdruck DIN 2413  
(1993-10)

**Spécification des tubes**

Tubes hydrauliques (+ N/NBK) sans soudure étiré  
froid rougeoyant normale, pression théorique  
DIN 2413 (1993-10)

Material Werkstoff Matériau	Terms of delivery Lieferbedingungen Conditions de livraison	Measure/tolerances Maße/Toleranzen Mesures/Tolérance	Applicability for fitting systems Anwendbarkeit für Verschraubungssysteme Application des systèmes à tubes								
			WALPRO	WALPRO-X	WALFORM	WALFORM-M	WALFORM plus	WALFORM plus-M	37° flare fitting 37° Bördel- verschraubung Raccord pour tube évasé 37°	37° flare range 37° Bördelflansch 37° Brides d'évasement	
St37.4 (1.0255) according gemäß suivant	DIN 2391-1 (1994-09) C		X	X	X	X	X	X	X	X	X
DIN 1630 (1984-10)											
St52.4 (1.0581) according gemäß suivant	DIN 2391-1 (1994-09) C		X	X	X	X	X	X	X	X	X
DIN 1630 (1984-10)											
E235 (1.0308)	DIN EN 10305-4		X	X	X	X	X	X	X	X	X
E355 (1.0580)	DIN EN 10305-4		X	X	X	X	X	X	X	X	X
X6CrNiMoTi17-12-2-(1.4571) cold-manufactured kaltgefertigt manufacturé froid	DIN 17458 (1985-07) Version Ausführung m Type	DIN 2391-1 (1994-09)	X	X	X	X	X	X	X	X	X
X6CrNiMoTi17-12-2-(1.4571) cold-manufactured kaltgefertigt manufacturé froid	DIN EN 10216-5 Version Ausführung CFA Type	DIN EN 10305-4	X	X	X	X	X	X	X	X	X



Assembly instructions	Montageanleitungen	Instructions de montage		Page Seite Page
Assembly modes	Montagearten	Méthodes de montage		C2-C3
Safety notes	Sicherheitshinweise	Consignes de sécurité		C4-C5
Profile ring tube fittings Turning-angle-controlled assembly in pre-assembly adaptor	Profiling-Rohrverschraubungen Drehwegbezogene Montage im Vormontagesutzen	Raccords à bague profilée pour tubes Montage suivant le nombre de tours prescrit dans le bloc de pré-sertissage		C6-C8
Profile ring tube fittings Pre-assembly with Eaton's Walterscheid pre-assembly machine	Profiling-Rohrverschraubungen Vormontage mit Eaton's Walterscheid-Vormontage- maschine	Raccords à bague profilée pour tubes Pré-sertissage avec la machine de pré-sertissage de Eaton Walterscheid		C9-C11
Profile ring tube fittings Turning-angle-controlled direct assembly in the fitting body for repair purposes	Profiling-Rohrverschraubungen Drehwegbezogene Direktmontage im Verschraubungsstutzen für Reparaturzwecke	Raccords à bague profilée pour tubes Montage direct suivant le nombre de tours dans le corps du raccord pour réparation		C12-C14
Profile ring tube fittings Controlled final assembly with the Eaton's Walterscheid pre-assembly machine	Profiling-Rohrverschraubungen Gesteuerte Endmontage mit der Eaton's Walterscheid- Vormontagemaschine	Raccords à bague profilée pour tubes Montage final contrôlé avec la machine de pré-sertissage de Eaton Walterscheid		C15-C17
Profile ring tube fittings Application and assembly of tube inserts	Profiling-Rohrverschraubungen Anwendung und Montage von Einsteckhülsen	Raccords à bague profilée pour tubes Utilisation et montage des fourrures		C18-C19
WALRing tube fittings Machine/Hand pre-assembly	WALRing-Rohrverschraubungen Maschinen-/Handvormontage	Raccords du tube WALRing Montage de la machine/ Pré-sertissage manuel		C20-C29
WALFORM tube fittings WALFORM fitting with captive seal	WALFORM- Rohrverschraubungen WALFORM-Verschraubung mit Weichdichtung	Raccords de tubes WALFORM Raccord WALFORM à joint mou	<b>WALFORMplus</b>	C30-C35
WALFORM tube fittings WALFORM fitting with captive seal and back-up ring for thin-walled tubes	WALFORM- Rohrverschraubungen WALFORM-Verschraubung mit Weichdichtung und Stützring für dünne Rohrwandstärken	Raccords de tubes WALFORM Raccord WALFORM à joint mou et bague d'appui pour tubes à faibles épaisseurs de paroi	<b>WALFORMplus, WD</b>	C36-C41
WALFORM tube fittings WALFORM fitting with metallic seal	WALFORM- Rohrverschraubungen WALFORM-Verschraubung metallisch dichtend	Raccords de tubes WALFORM Raccord WALFORM avec joint d'étanchéité par arête métal	<b>WALFORMplus-M</b>	C42-C45
Flare tube fittings 37°	Bördel-Rohrverschraubungen 37°	Raccords pour tubes évasés 37°		C46-C53
37° flared flanges SAE J518/ISO 6162	Bördelflansche 37° SAE J518/ISO 6162	Brides d'évasement 37° SAE J518/ISO 6162		C54-C60
Welding nipple fitting	Schweißnippel-Verschraubung	Raccord à embout à souder		C62-C64
Taper fitting	Dichtkegel-Verschraubung	Raccord avec cône d'étanchéité		C65
Standpipe assembly	Schaft-Verschraubung	Raccord à embout lisse assemblé		C65
Adjustable fittings (body only) RSWS ... / RSTS ...	Winkel- und T-Schwenkstutzen RSWS ... / RSTS ...	Raccords orientables (corps) RSWS ... / RSTS ...		C66
Tightening torques for studs to DIN 3852	Anzugsdrehmomente für Einschraubzapfen nach DIN 3852	Couples de serrage pour implantations selon DIN 3852		C67
Instructions for tube bending	Anleitung für das Rohrbiegen	Instructions pour le cintrage du tube		C68-C72
Laying principles of conduits	Verlegungsgrundsätze von Rohrleitungen	Principes d'installation de tuyauteries		C73-C74

C



C

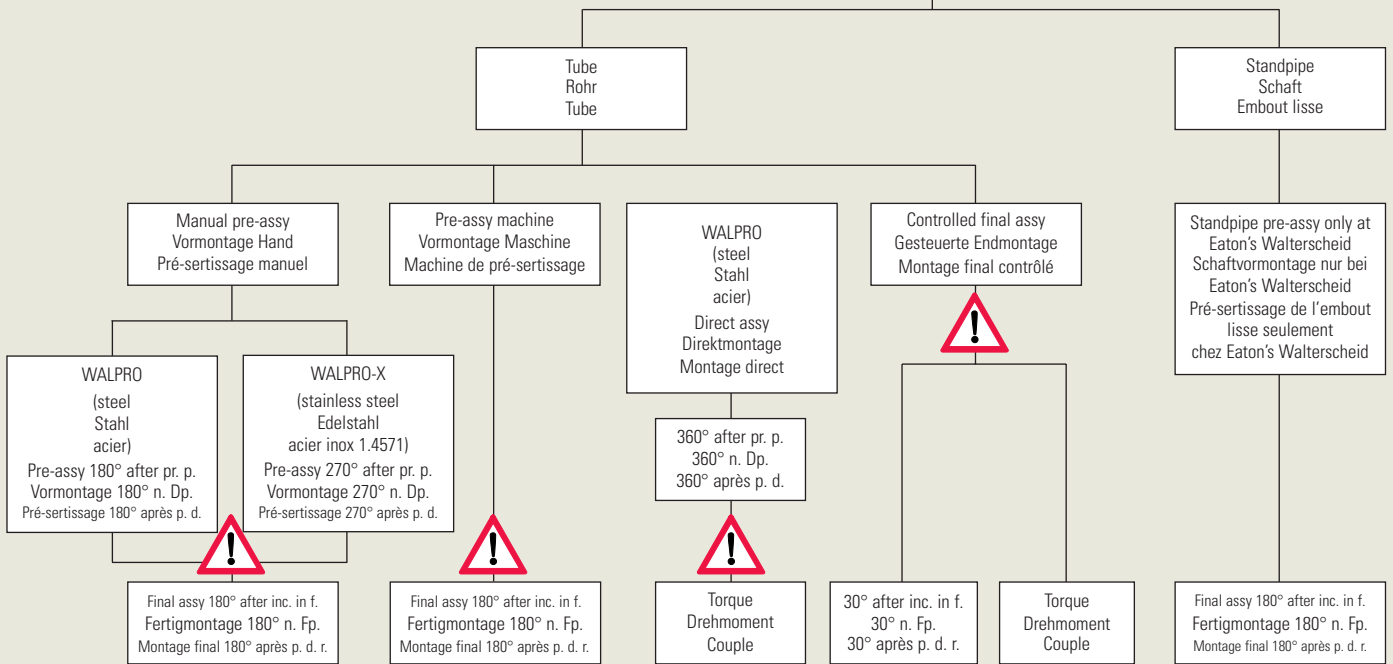


For cutting ring fittings, a checkup of the cut is prescribed in principle.

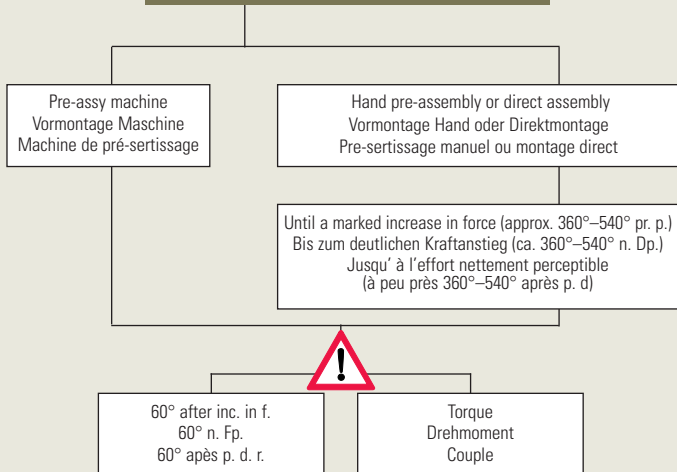
Für Schneidringverschraubungen ist grundsätzlich eine Überprüfung des Einschnittes vorgeschrieben.

Pour raccords à bague coupante, une vérification de l'incision est fondamentalement imposée.

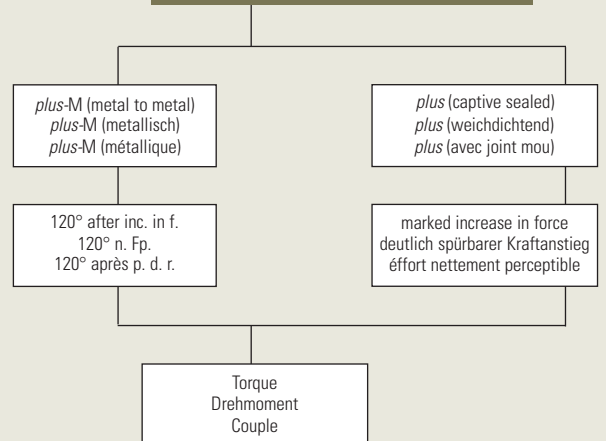
**WALPRO**  
Profile ring fitting  
Profiling-Verschraubung  
Raccord à bague profilée



**WALRing** fitting steel  
Verschraubung in Stahl  
Raccord à bague



**WALFORM** WALFORM tube fitting  
WALFORM-Verschraubung  
Raccord WALFORM



after inc. in f. = after increase in force  
after pr. p. = after pressure point

n. Fp. = nach Festpunkt  
n. Dp. = nach Druckpunkt

après p. d. r. = après le point de résistance  
après p. d. = après le point dur

**Note**

Prior to assembly, all stainless steel (1.4571) joint components must be greased with special grease, such as WALTERSCHEID ABF grease (anti-jamming grease).

**Hinweis**

Bei Edelstahl (1.4571) sind sämtliche Verschraubungs-teile vor der Montage mit Spezialfett einzufetten. Geeig-net ist das WALTERSCHEID ABF-Fett (Anti Block Fett).

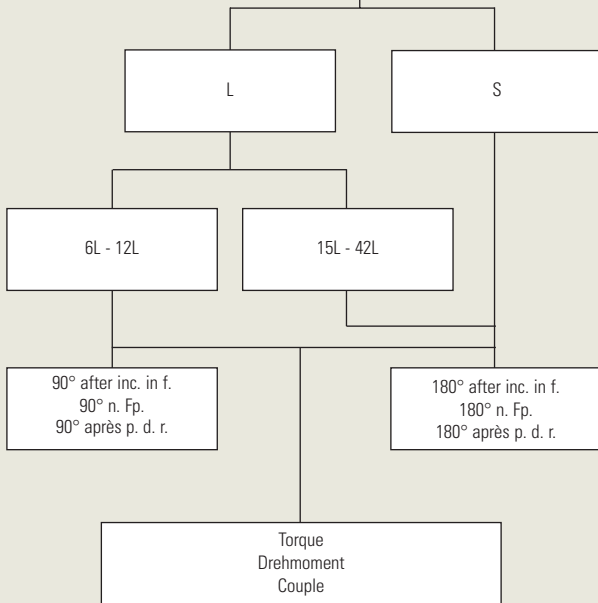
**Note**

Avant de procéder au montage, tous les éléments de raccords en acier inoxydable doivent être graissés avec une graisse spéciale. La graisse WALTERSCHEID ABF (graisse anti-blocage) est la plus appropriée.

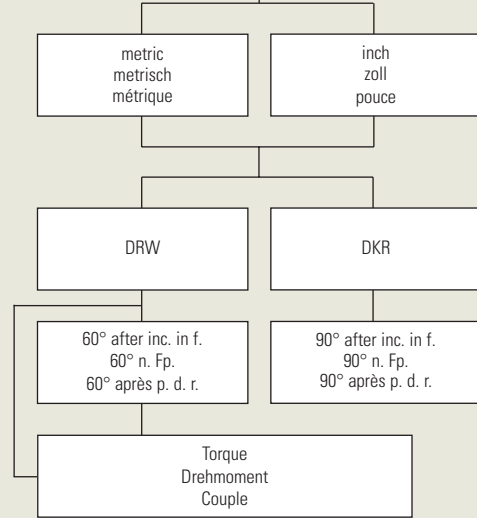


C

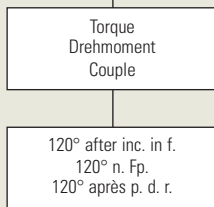
**Flare tube fitting**  
**Bördel-Verschraubung**  
**Raccord pour tube évasé**



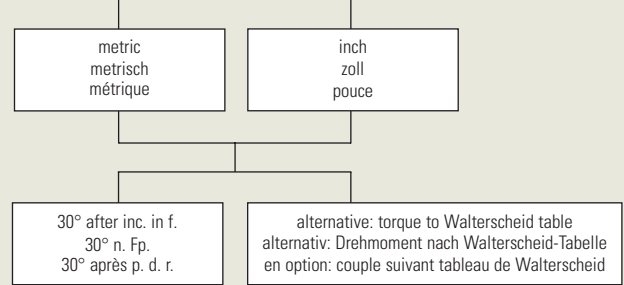
**Banjo fitting RSWW**  
**Schwenkverschraubung RSWW**  
**Raccord orientable RSWW**



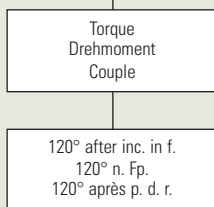
**Welding nipple fitting**  
**Schweißnippelverschraubung**  
**Raccord à embout à souder**



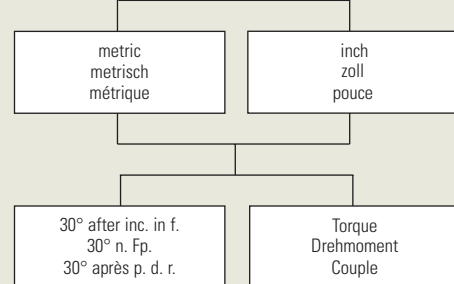
**Male stud fitting**  
**Einschraubverschraubung**  
**Raccord mâle**



**Taper fitting**  
**Dichtkegelverschraubung**  
**Raccord avec cône d'étanchéité**



**Blanking end**  
**Verschlusschraube**  
**Vis d'obturation**



after inc. in f. = after increase in force  
 after pr. p. = after pressure point  
 n. Fp. = Umdrehung nach Festpunkt  
 n. Dp. = Umdrehung nach Druckpunkt  
 après p. d. r. = après le point de résistance  
 après p. d. = après le point dur

The following safety notes must be observed in order to guarantee a durable, functionally reliable and leak-free connection.

### General safety

- ❶ EATON Walterscheid tube fittings are generally intended for fluid applications.
- ❷ Pressure, temperature and other operating conditions must be complied with.
- ❸ Tube materials or tolerances differing from the recommendations may lead to faulty assembly or complete failure of the connection.
- ❹ Proper assembly is essential to ensure that the connections lastingly withstand pressure and vibration loads. Incorrect assembly may result in leaks or even connection failure.
- ❺ Connections under pressure should on no account be bled, disconnected or re-tightened. Such actions can be dangerous and even fatal.
- ❻ Tubes may only be fastened at appropriate, fixed points and not to each other. Cable ties, plate clamps, etc. are unsuitable. Tubing may not be used for mounting filters, fans, valve blocks, etc.
- ❼ Vibration must be absorbed by suitable tube mounts. Independently vibrating systems must be isolated from each other by means of hoses. Otherwise, tube breaks may occur.
- ❽ If tubing is to be dismantled, transported and re-assembled, care must be taken to protect the fittings from dirt. Threads and seals must not be damaged and the tubing must not be bent. Care must be taken to prevent seals from being lost or damaged. This can be prevented by using suitable protective caps.
- ❾ Dismantled connections must be checked for dimensional accuracy or damage, and replaced if necessary.
- ❿ Hand-held abrasive cutters or other inappropriate tools must not be used for cutting tubes.
- ⓫ Dirt and shavings can lead to system faults or cause leaks.
- ⓬ Flow velocities > 8 m/s exert excessive loads on curved tubing and can result in failure. Such velocities should, therefore, be avoided.
- ⓭ BG, TÜV, DIN and other relevant specifications must be adhered to at all times.
- ⓮ Only weld fittings are made of weldable material!
- ⓯ Tube fittings must not be handled like bulk material!
- ⓰ The prescribed tools and machines must be used for tube reshaping for flare and WALFORM fittings. Pay attention to suitability for the respective material and dimensions! Failure to do so can lead to machine damage, tool breakage, or leaks and tube breaks.

Um eine dauerhafte, funktionssichere und leckagefreie Verbindung zu gewährleisten, sind nachfolgend benannte Sicherheitshinweise zu beachten.

### Allgemeine Sicherheitshinweise

- ❶ Rohrverbindungen von EATON Walterscheid sind grundsätzlich für fluidische Anwendungen vorgesehen.
- ❷ Druck, Temperatur und andere Betriebsbedingungen müssen eingehalten werden.
- ❸ Materialien oder Toleranzen, die von der Rohrempfehlung abweichen, können zu Fehlmontagen oder zum Totalausfall der Verbindung führen.
- ❹ Nur durch vollständige Montage können die Verbindungen die Druck- und Schwingungsbelastungen dauerhaft verkraften. Andernfalls sind Leckagen oder sogar Ausfälle die Folge.
- ❺ Niemals Verschraubungen, die unter Druck stehen, entlüften, lösen oder nachziehen. Hier besteht Lebensgefahr.
- ❻ Rohre dürfen nur an geeigneten Fixpunkten und nicht aneinander befestigt werden. Ungeeignet sind z. B. Blechschellen oder Kabelbinder. Rohre dürfen nicht als Halterungen für Filter, Lüfter, Ventilblöcke etc. missbraucht werden.
- ❼ Schwingungen müssen durch geeignete Rohrhalterungen abgefangen werden. Voneinander unabhängige Schwingungssysteme müssen durch Schläuche entkoppelt werden. Andernfalls kann es zu Rohrbrüchen kommen.
- ❽ Werden Verrohrungen demontiert, transportiert und wiederaufgebaut, darf kein Schmutz in die Verbindungen kommen. Gewinde und Dichtungen dürfen nicht beschädigt und Leitungen nicht verbogen werden. Dichtungen dürfen nicht verloren gehen oder eingedrückt werden. Geeignete Schutzkappen können dies verhindern.
- ❾ Demontierte Verbindungen müssen auf Maßhaltigkeit oder Beschädigungen überprüft und ggf. ersetzt werden.
- ❿ Handtrennschleifer oder ungeeignete Rohrschneider dürfen nicht verwendet werden.
- ⓫ Schmutz und Späne können zu Systemstörungen oder Leckagen führen.
- ⓬ Strömungsgeschwindigkeiten > 8 m/s üben zu starke Kräfte auf gebogene Rohrleitungen aus und können zu Schäden führen. Sie sind deshalb zu vermeiden.
- ⓭ Richtlinien (BG, TÜV, DIN usw.) sind stets zu befolgen.
- ⓮ Nur Schweißverschraubungen bestehen aus schweißbarem Material.
- ⓯ Verschraubungen sind kein Schüttgut.
- ⓰ Für Bördel- und WALFORM-Rohrumformungen sind die vorgeschriebenen Werkzeuge und Maschinen zu verwenden. Eignung für Material- und Abmessung beachten! Nichtbeachtung kann zu Beschädigung der Maschinen, Werkzeugbruch oder Leckagen und Rohrbrüchen führen.

Afin de garantir un raccordement durable, fonctionnellement sûr et sans fuite, on respectera les consignes de sécurité indiquées ci-après.

### Consignes de sécurité générales

- ❶ Les raccords de tube d'EATON Walterscheid sont prévus en principe pour les utilisations de fluides.
- ❷ On respectera la pression, la température et les conditions d'exploitation.
- ❸ Les matériaux ou les tolérances, qui divergent de la recommandation pour les tubes, peuvent provoquer des erreurs de montage ou bien une panne totale du raccordement.
- ❹ Les raccords ne peuvent supporter durablement les charges dues aux pressions et aux vibrations que si le montage est complet. Dans le cas contraire, des fuites voire même des pannes peuvent en être la conséquence.
- ❺ Ne jamais aérer, détacher ou resserrer les raccords sous pression. Danger de mort !
- ❻ Les tubes ne doivent être fixés qu'aux points de fixation appropriés et non pas l'un contre l'autre. Les colliers de fer blanc ou les serre-câbles p.ex. ne conviennent pas. Les tubes ne doivent pas servir de fixations aux filtre, ventilateurs, blocs soupapes etc..
- ❼ Les vibrations doivent être amorties par les fixations de tube appropriées. Les systèmes de vibration indépendants les uns des autres doivent être isolés par des flexibles afin d'éviter toute rupture de tubes.
- ❽ Si le tubage est démonté, transporté et remonté, on évitera toute pénétration d'impuretés dans les raccords. On veillera à ce que les filetages et les joints ne soient pas être endommagés et à ce que les conduites ne soient pas tordues. On veillera aussi à ce que les joints ne soient ni perdus ni enfoncés en utilisant p.ex. des capuchons protecteurs.
- ❾ Il convient de contrôler la précision dimensionnelle des raccords démontés et de vérifier s'ils ne sont pas endommagés. Le cas échéant, ils doivent être remplacés.
- ❿ Il est interdit d'utiliser une tronçonneuse manuelle ou des coupe-tubes non appropriés.
- ⓫ Les saletés et les copeaux peuvent perturber le système ou provoquer des fuites.
- ⓬ Les vitesses d'écoulement >8m/s exercent des forces trop puissantes sur les conduites cintrées et peuvent les endommager. Il faut par conséquent les éviter.
- ⓭ On respectera toujours les directives (BG, TÜV, DIN etc.).
- ⓮ Seuls les raccords à souder sont en matériau soudable.
- ⓯ Les raccords ne sont pas des produits en vrac.
- ⓰ Pour l'évasement et le formage de tubes WALFORM, on utilisera les outils et les machines prédéfinis. On veillera à la qualification des matériaux et aux dimensions ! Le non-respect peut engendrer l'endommagement des machines, la rupture des outils ou des fuites et des ruptures de tubes.

17 For flare and WALFORM fittings, the control diameters must be dimensionally accurate and the sealing surfaces in flawless condition.

### Assembly safety

- 1 The face end of the tube must always contact the tube stop of the fitting body or the tool during profile ring and WALRing assembly. Otherwise, the ring cannot cut correctly and the tube may slip under load conditions.
- 2 Pre-assembled profile ring and WALRing fittings must be finally assembled in accordance with the instructions.
- 3 Whenever the fitting is disconnected, the nut must be re-tightened with the same applied force as used for first-time assembly. Incorrect assembly can lead to a markedly reduced capacity to withstand vibration and pressure loads, or even to complete failure.
- 4 Once assembled, tube connections and fitting bodies constitute a single unit. Fitting bodies may be used for pre-assembly once only.
- 5 The tubing must be completely free of tension during assembly. The nut must always be easy to turn. If this is not the case, leaks or tube breaks may result.
- 6 The tools, equipment and lubricants recommended by EATON Walterscheid guarantee secure assembly. The suitability of other manufacturers' products must be checked beforehand.
- 7 The assembly torques given are valid only under the specified conditions. Damaged components or tubing under tension can significantly alter the value of the assembly torque.
- 8 On stainless steel fittings, the threads and all possible contact surfaces must be greased with sufficient amounts of suitable special-purpose grease (EATON ABF anti-blocking grease). Failure to do so generally leads to higher assembly forces. Leaks or even spontaneous failures are the result.
- 9 Stainless steel cutting rings must be pre-assembled in hardened pre-assembly tools. Failure to do so can lead to spontaneous failures.
- 10 The correspondingly marked original tool must be selected when using pre-assembly tools to pre-assemble profile ring or WALRing fittings.

If you are not sure, contact your EATON Walterscheid tube fittings representative.

17 Für Bördel und WALFORM müssen Kontroll-durchmesser maßhaltig und Dichtflächen einwand-freie sein.

### Sicherheitshinweise Montage

- 1 Bei der Montage von Profilring- und WALRing-Verschraubungen muss das Rohr stirnseitig am Rohrschlag des Verschraubungskörpers oder Werkzeugs anliegen. Andernfalls kann der Ring nicht ordnungsgemäß einschneiden und es kann bei Belastungen zum spontanen Abrutschen des Rohres kommen.
- 2 Vormontierte Profilring- und WALRing-Verbindungen müssen nach Anleitung fertigmontiert werden.
- 3 Die Überwurfmutter muss nach jedem Lösen der Verbindung wieder mit dem gleichen Kraftaufwand wie bei der Erstmontage angezogen werden. Fehlmontagen können die Druck- und Schwingungsbelastbarkeit deutlich reduzieren oder zum Totalausfall führen.
- 4 Montierte Rohrschlüsse und Verschraubungskörper bilden eine Einheit. Verschraubungskörper nur zur einmaligen Vormontage verwenden.
- 5 Bei der Montage müssen Rohrleitungen spannungsfrei eingepasst sein. Die Überwurfmutter muss immer leicht schraubbar sein. Andernfalls kann es zu Leckagen oder zu Rohrbrüchen kommen.
- 6 Werkzeuge, Geräte und Schmiermittel, die von EATON Walterscheid empfohlen sind, garantieren eine sichere Montage. Bei anderen Herstellern ist zunächst die Eignung zu überprüfen.
- 7 Angegebene Montagedrehmomente gelten nur unter vorschriftsmäßigen Bedingungen. Durch beschädigte Teile oder verspannt eingebaute Rohre können diese Montage-drehmomente deutlich abweichen.
- 8 Gewinde und alle möglichen Kontaktflächen bei Edelstahlverschraubungen sind mit geeignetem Spezialfett (EATON ABF-Fett) in ausreichender Menge zu fetten. Nichtbeachtung führt in der Regel zu höheren Montagekräften. Leckagen oder sogar Spontanausfälle sind die Folge.
- 9 Edelstahl Schneidringe müssen in gehärteten Vormontagewerkzeugen vormontiert werden. Nichtbeachtung kann zu Spontanausfällen führen.
- 10 Bei der Verwendung von Vormontagewerkzeugen zur Vormontage von Profilring oder WALRing muss das entsprechend gekennzeichnete Original-Werkzeug verwendet werden.

Bei Unklarheiten hilft Ihnen Ihr Ansprechpartner für EATON Walterscheid-Rohrverbindungen.

17 Pour l'évasement et le formage de tubes WALFORM, les diamètres de contrôle doivent être dans les tolérances admises et les surfaces d'étanchéité doivent être impeccables.

### Consignes de sécurité pour le montage

- 1 Lors du montage de raccords à bague profilée et de raccords WALRing, une extrémité du tube doit s'appuyer sur la butée du corps du raccord ou de l'outil. Dans le cas contraire, la bague ne peut pas couper correctement, ce qui peut provoquer le glissement spontané du tube en cas de charges.
- 2 Les raccords à bague profilée et les raccords WALRing doivent être soumis au montage final conformément aux instructions de montage.
- 3 Après chaque desserrage du raccordement, l'écrou-raccord doit être serré en appliquant le même effort que celui du premier montage. Les erreurs de montage peuvent réduire sensiblement les charges dues à la pression et aux vibrations ou bien provoquer une panne totale du raccordement.
- 4 Les raccords de tubes et les corps de raccord montés forment une unité. N'utiliser les corps de raccord que pour un seul pré-sertissage.
- 5 Lors du montage, les conduites doivent être ajustées sans présence de tension. L'écrou-raccord doit toujours être facilement vissable. Dans le cas contraire, des fuites ou des ruptures de tubes peuvent en être la conséquence.
- 6 L'utilisation des outils, appareils et lubrifiants recommandés par EATON Walterscheid garantit la sécurité du montage. Pour les autres fabricants, il convient dans un premier temps de vérifier la compatibilité.
- 7 Les couples de montage indiqués ne sont valables que si les conditions sont conformes au règlement. Ces couples de montage peuvent diverger sensiblement lorsque les pièces sont endommagées ou lorsque les tubes sont déformés lors du montage.
- 8 On enduira les filets et toutes les surfaces de contact accessibles des raccords en acier spécial d'une quantité suffisante de graisse appropriée spéciale (graisse EATON ABF). Le non-respect engendre en règle générale des efforts de montage plus importants. Des fuites voire même des pannes spontanées en seraient la conséquence.
- 9 Les bagues coupantes en acier spécial doivent être pré-serties dans des outils de pré-sertissage trempés. Le non-respect peut entraîner des pannes spontanées.
- 10 En cas d'utilisation d'outils pour le pré-sertissage de bagues profilées ou de bagues WALRing, il convient d'utiliser l'outil original repéré d'un signe adéquat.

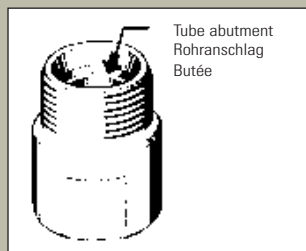
En cas d'ambiguïté, contacter votre interlocuteur pour les raccords de tube EATON Walterscheid.

Assembly instructions  
Montageanleitung  
Instructions de montage

### Profile ring tube fittings

### Profiling- Rohrverschraubungen

### Raccords à bague profilée pour tubes



Tube abutment  
Rohrerschlag  
Butée

## Turning-angle-controlled assembly in manual pre-assembly adaptor Drehwegbezogene Montage im Handvormontagestutzen Montage suivant le nombre de tours prescrit dans le bloc de pré-sertissage manuelle

### Tube selection

A tube grade suitable for cold-bending and flaring is to be used. We recommend the use of seamless precision steel tubes, material St 37.4 / St 52.4 to DIN 1630 (1984-10), type NBK-3.1 B. Tubes made of stainless steel 1.4571, cold-drawn seamless, scale-free heat-treated, form "m" to DIN 17458. Tolerances of tube outside and inside diameters to DIN 2391-1-C (1994-09). Calculated pressure according to DIN 2413 (1993-10). **Attention:** Tube materials or tolerances differing from the recommendations may lead to tool break, faulty assembly or complete failure of the connection.

**Attention:** The stated nominal pressures always refer to the fitting. For the tubes, the pressure-statements of the respective manufacturer are to be heeded!

### Note

In order to ensure effective assemblies, WALPRO steel fittings should always be pre-assembled in an oiled pre-assembly adapter. For WALPRO-X stainless steel (1.4571) fittings, the adapter should be greased with Eaton's Walterscheid ABF grease (anti-jamming grease). Direct assemblies can only be carried out using WALPRO steel fittings. Mechanical pre-assemblies and Eaton's Walterscheid GE assemblies (mechanically controlled final assembly) can be carried out using both WALPRO steel fittings and WALPRO-X stainless steel (1.4571) fittings (see separate assembly instructions).

### Rohrauswahl

Es ist eine kaltbiege- und bördelfähige Rohrqualität zu verwenden. Wir empfehlen die Verwendung von nahtlosem Präzisionsstahlrohr, Werkstoff St 37.4 bzw. St 52.4 gemäß DIN 1630 (1984-10), Ausführung NBK - 3.1 B. Rohre aus nicht rostendem Stahl 1.4571, nahtlos kaltgezogen, zunderfrei wärmebehandelt, Ausführungsart „m“ nach DIN 17458, Toleranzen der Rohraußen- und innendurchmesser nach DIN 2391-1-C (1994-09). Berechnungsdrücke nach DIN 2413 (1993-10). **Achtung:** Materialien oder Toleranzen, die von der Rohrempfehlung abweichen, können zu Werkzeugbruch, Fehlmontagen oder zum Totalausfall der Verbindung führen.

**Achtung:** Die angegebenen Nenn drücke beziehen sich immer auf die Verschraubung. Für die Rohre sind die Druckangaben des jeweiligen Herstellers zu beachten!

### Hinweis

Zur Gewährleistung einer funktionsgerechten Montagequalität sollten WALPRO-Verschraubungen (Stahl) grundsätzlich im eingeeilten, WALPRO-X-Verschraubungen (Edelstahl 1.4571) im mit Eaton's Walterscheid ABF-Fett (Anti Block Fett) eingefetteten Vormontagestutzen vormontiert werden. Direktmontagen sind nur bei WALPRO-Verschraubungen in Stahl möglich. Maschinelle Vormontagen und die Eaton's Walterscheid GE-Montage (maschinell gesteuerte Endmontage) sind sowohl bei WALPRO-Verschraubungen (Stahl) als auch bei WALPRO-X-Verschraubungen (Edelstahl 1.4571) möglich (vgl. separate Montageanleitungen).

### Sélection de tube

On utilisera un tube dont la qualité est apte au cintrage à froid et à l'évasement. Nous recommandons l'utilisation de tubes de précision en acier, sans soudure, matériau St 37.4 ou St 52.4 selon la norme DIN 1630 (1984-10), type NBK-3.1 B. Tubes en acier inox 1.4571, étirés à froid sans soudure, soumis à un traitement thermique sans paille, type «m» selon DIN 17458. Tolérances des diamètres extérieurs et intérieurs des tubes selon DIN 2391-1-C (1994-09). Pressions théoriques selon DIN 2413 (1993-10).

**Attention:** Les matériaux ou les tolérances, qui divergent de la recommandation pour les tubes, peuvent provoquer la rupture de l'outil, des erreurs de montage ou bien une panne totale du raccordement.

**Attention:** Les pressions nominales fixées se réfèrent toujours au raccord. Pour les tubes, les informations de pression du producteur respectif sont à respecter!

### Note

Afin d'assurer une qualité fonctionnelle du montage, le présertissage des raccords WALPRO (acier) doit toujours se faire dans un bloc de pré-sertissage huilé, celui des raccords WALPRO-X (acier inox 1.4571) dans des embouts de montage lubrifiés à la graisse Eaton's Walterscheid ABF (graisse anti-blocage). Des montages directs sont uniquement possibles pour les raccords WALPRO en acier. Des pré-sertissages mécaniques et un montage final à commande mécanique Eaton's Walterscheid (montage GE) sont possibles tant pour les raccords WALPRO (acier) que pour les raccords WALPRO-X (1.4571) (voir notice de montage séparée).



**1. Saw off at right angle!**

Saw off min. 10 mm from the parting cut made by the tube manufacturer (delivery-related source of faults). Saw the tube off at rightangles, an angular deviation of 1/2° relative to the tube axis is permissible. Do not use pipe cutters or cutting-off wheels as they cause severe burring and inclined cuts. Use a sawing machine/sawing device.

**2. Lightly deburr the tube ends and clean the tube!**

Deburr inside and out (max. 0,2 x 45°) and clean. The assembly area at the tube end (at least twice the nut length) must be free from shavings, dirt and paint!

**3. Place nut and profile ring on tube as shown.**

**Important:**

For stainless steel fittings the threads are to be cleaned prior to assembly and to check on damages. The 45° chamfer and the passage drilling of the nut and the profile ring are to be greased with Eaton ABF grease in sufficient quantity. Assembling of the fittings has to be done immediately after greasing in order to prevent adhering of soils. Best assembly results are achieved by the application of silver-plated stainless steel nuts (AGP) and Eaton ABF grease.

**4. Pre-tightening**

Hold the tube firmly against the abutment in the pre-assembly adaptor and tighten nut until the profile ring grips the tube which is felt by a noticeable increase in torque (pressure point).

**4.1 Pre-assembly**

For steel fittings tighten nut 1/2 a turn, for stainless steel fittings (1.4571) tighten nut 3/4 a turn beyond the pressure point.

**Caution!** Application of deviating number of tightening turns reduces the nominal pressure rating and the life of the fitting which causes leakages or slipping of the tube.

**1. Rechtwinklig absägen!**

Vom Trennschnitt durch den Rohrhersteller min. 10 mm absägen (lieferbedingte Fehlerquelle). Rohr rechtwinklig absägen, 1/2° Winkelabweichung zur Rohrachse ist zulässig. Keine Rohrab-schneider oder Trennscheiben verwenden; sie ergeben eine starke Gratbildung und Schrägschnitt. Sägemaschine/Vorrichtung benutzen.

**2. Rohrenden leicht entgraten und Rohr reinigen!**

Innen und außen entgraten (max. 0,2 x 45°) und reinigen. Der Montagebereich des Rohrendes (mindestens 2x Überwurfmutterhöhe) muss frei von Spänen, Schmutz und Farbe sein!

**3. Überwurfmutter und Profiling auf Rohr schieben, wie abgebildet.**

**Wichtig:**

Bei Verschraubungen aus nicht rostendem Stahl sind die Gewinde vor Montage zu reinigen und auf Beschädigungen zu prüfen. Die 45°-Schräge und Durchgangsbohrung der Mutter und der Profiling sind in ausreichender Menge mit Eaton ABF-Fett einzufetten. Nach dem Fetten Verschraubungen direkt montieren, um das Anhaften von Verunreinigungen zu verhindern. Beste Montageergebnisse werden durch die Verwendung von versilberten Edelstahl-Muttern (AGP) und Eaton ABF-Fett erzielt.

**4. Voranzug**

Rohr gegen Rohranschlag im Vormontagestutzen drücken. Überwurfmutter anziehen, bis der Profiling das Rohr erfasst. Dieser Punkt ist durch den zunehmenden Drehmomentanstieg spürbar (Druckpunkt).

**4.1 Vormontage**

Überwurfmutter nach Druckpunkt bei Stahl 1/2 Umdrehung, bei Edelstahl (1.4571) 3/4 Umdrehung anziehen.

**Achtung!** Abweichende Anzugswege reduzieren die Nenndruckleistung und die Lebensdauer der Verschraubung. Leckagen oder Herausrutschen des Rohres sind die Folge.

**1. Scier à angle droit!**

Scier le tube à min. 10 mm de la coupe réalisée par le fabricant de tubes (source d'erreurs due à la livraison). Scier le tube à angle droit. Un écart angulaire de 1/2° par rapport à l'axe tubulaire est admissible. Ne pas utiliser de cisailles ni de meules tronçonneuses. Elles engendrent de nombreuses arêtes et une coupe en biais. On utilisera une scie mécanique/un dispositif.

**2. Procéder à un léger ébarbage des extrémités du tube et au nettoyage du tube!**

Ebavurer intérieures et extérieures (max. 0,2 x 45°) et nettoyer. La zone de montage de l'extrémité du tube (au moins égale au double de la hauteur de l'écrou) doit être exempte de copeaux, de saletés et de peinture!

**3. Positionner l'écrou et la bague profilée sur le tube comme ci-contre.**

**Important:**

Pour les raccords en acier inoxydable les filetages sont à nettoyer avant montage et examiner s'il n'existe pas d'endommagement. Le chanfrein de 45° et forage de passage de l'écrou et de raccord sont à graisser en quantité suffisante avec la graisse Eaton ABF. Après graissage, montage des raccords directement, pour empêcher les souillures d'adhérer. Les meilleurs résultats de montage sont obtenus par l'utilisation des écrous inoxydables argentés (AGP) et de la graisse Eaton ABF.

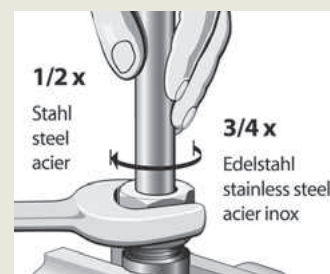
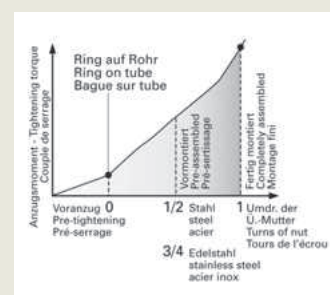
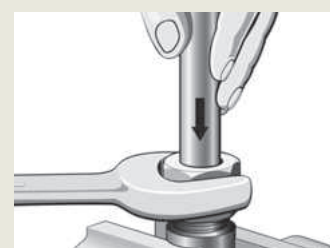
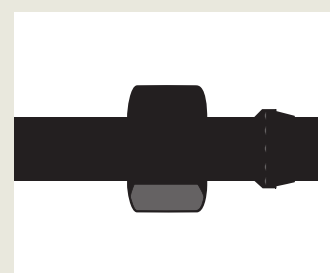
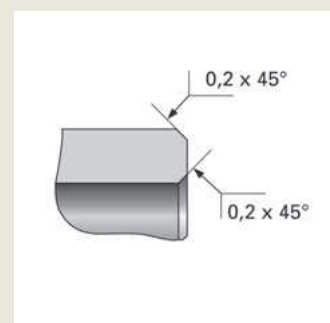
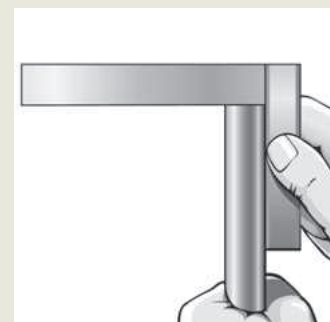
**4. Pré-serrage**

Presser le tube contre la butée dans le bloc de pré-sertissage. Serrer l'écrou jusqu'à ce que la bague profilée pénètre dans le tube ce qui devient évident par un couple de serrage accru (point dur).

**4.1 Pré-sertissage**

Serrer l'écrou de 1/2 de tour pour l'acier, de 3/4 de tour pour l'acier inoxydable (1.4571) après avoir atteint le point dur.

**Attention!** Tout écart du nombre de tour de serrage prescrit donne lieu à une réduction de la pression nominale et de la vie du raccord, ce qui entraîne des fuites ou le désenmanchement du tube.



C

## 5. Check

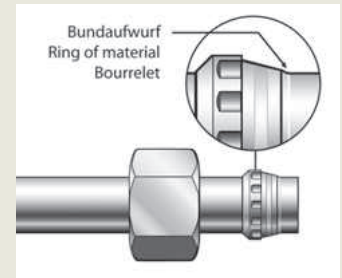
Check penetration of cutting edge. A ring of material must be visible in front of the profile ring's cutting edge. Profile ring may turn on tube, but must not be capable of axial displacement.

## 5. Kontrolle

Einschnitt der Schneidkante prüfen. Aufgeworfener Bund muß vor der Profiling-Schneide sichtbar sein. Profiling darf sich drehen, jedoch nicht axial verschieben lassen.

## 5. Contrôle

Vérifier la pénétration du tranchant. Un bourrelet doit être visible devant le tranchant de la bague profilée. La bague peut tourner, mais ne doit pas se déplacer axialement.



## 6. Final assembly in the fitting body

Tighten nut until a noticeable increase in force is required. For final assembly, tighten nut further by 1/2 of a turn.

**Caution!** Any deviating number of tightening turns reduces the nominal pressure and the service life of the connection, which causes leakages.

**Important:** Hold fitting body firmly by means of a spanner.

**Important:** For stainless steel fittings the threads are to be cleaned prior to assembly and to check on damages. The threads and the profile ring are to be greased with Eaton ABF grease in sufficient quantity. Assembling of the fittings has to be done immediately after greasing in order to prevent adhering of soils. See further hints for assembly with Eaton ABF grease see on pages A53/54. Best assembly results are achieved by the application of silver-plated stainless steel nuts (AGP) and Eaton ABF grease.

## 6. Fertigmontage im Verschraubungsstutzen

Überwurfmutter bis zum spürbaren Kraftanstieg anziehen, anschließend mit 1/2 Umdrehung fertigmontieren.

**Achtung!** Abweichende Anzugswege reduzieren die Nenndruckleistung und die Lebensdauer der Verbindung. Leckagen sind die Folge. **Wichtig:** Verschraubungsstutzen mit Schlüssel gegenhalten.

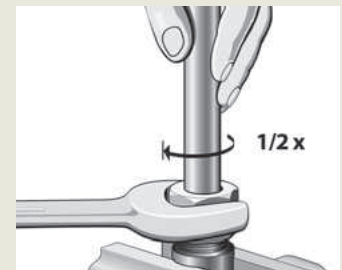
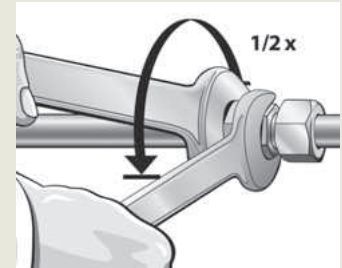
**Wichtig:** Bei Verschraubungen aus nicht rostendem Stahl sind die Gewinde vor Montage zu reinigen und auf Beschädigungen zu prüfen. Die Gewinde der Verschraubung und der Profiling sind in ausreichender Menge mit Eaton ABF-Fett einzufetten. Nach dem Fetten Verschraubungen direkt montieren, um das Anhaften von Verunreinigungen zu verhindern.

Weitere Hinweise zur Montage mit Eaton ABF-Fett auf Seite A53/54 beachten. Beste Montageergebnisse werden durch die Verwendung von versilberten Edelstahl-Muttern (AGP) und Eaton ABF-Fett erzielt.

## 6. Montage final dans le corps du raccord

Serrer l'écrou jusqu'au point dur. Au montage final, serrer l'écrou de 1/2 de tour. **Attention!** Toute course de serrage divergente entraîne une réduction de la pression nominale admissible et de la durée de vie du montage, ce qui provoque des fuites. **Important:** Maintenir le corps du raccord avec une clef.

**Important:** Pour les raccords en acier inoxydable les filetages sont à nettoyer avant montage et examiner s'il n'existe pas d'endommagement. Le chanfrein de 45° et forage de passage de l'écrou et de raccord sont à graisser en quantité suffisante avec la graisse Eaton ABF. Après graissage, montage des raccords directement, pour empêcher les souillures d'adhérer. Vous trouverez des informations supplémentaires au montage avec de la graisse Eaton ABF, page A53/54. Les meilleurs résultats de montage sont obtenus par l'utilisation des écrous inoxydable argenté (AGP) et de la graisse Eaton ABF.



**6.1** With unfavourable mounting conditions and great tube dimensions, final assembly must be completed in a vice with the fitting body to be subsequently installed.

**6.1** Bei ungünstigen Montagebedingungen und bei großen Rohrabmessungen ist die Fertigmontage im Schraubstock durchzuführen. Hierfür denselben Verschraubungsstutzen wie für den Einbau verwenden.

**6.1** Pour des conditions de montage défavorables et l'emploi de grandes dimensions de tube, le montage final doit être exécuté dans l'étau avec le corps du raccord utilisé lors de l'installation ultérieure.

## 7. Re-assembly

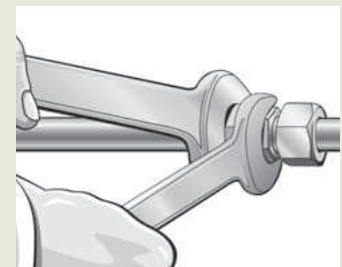
Each time the fitting is disassembled, the nut must be re-tightened firmly using the same torque as required for final assembly. **Important:** For stainless steel fittings the threads and the profile ring are to be greased with Eaton ABF grease in sufficient quantity prior to re-assembly.

## 7. Wiederholungsmontage

Nach jedem Lösen der Verbindung ist die Überwurfmutter wieder fest anzuziehen (gleiches Drehmoment wie bei Fertigmontage). **Wichtig:** Bei Verschraubungen aus nicht rostendem Stahl sind die Gewinde und der Profiling vor der Wiederholungsmontage in ausreichender Menge mit Eaton ABF-Fett einzufetten.

## 7. Remontage

Après chaque démontage, l'écrou doit être reserré fermement lors du remontage (même couple qu'au montage final). **Important:** Pour les raccords en acier inoxydable les filetages et les bagues profilée sont à graisser en quantité suffisante avec la graisse Eaton ABF avant remontage.



## 8. Minimum length of straight tube end for tube bends

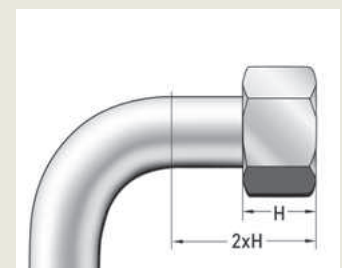
For tube bends, the length of the straight tube end up to the start of the bending radius must be at least twice the nut length.

## 8. Mindestlänge für gerades Rohrnde bei Rohrbögen

Bei Rohrbögen muß das gerade Rohrnde bis zum Beginn des Biegeradius mindestens 2 x Überwurfmutterhöhe betragen.

## 8. Longueur droite minimale du tube dans un cintrage de tube

Dans un cintrage de tube, la longueur droite du tube jusqu'au rayon de courbure doit être au moins égale au double de la hauteur de l'écrou.



Assembly instructions  
Montageanleitung  
Instructions de montage

### Profile ring tube fittings

### Profilring- Rohrverschraubungen

### Raccords à bague profilée pour tubes

## Pre-assembly with Eaton's Walterscheid pre-assembly machine Vormontage mit Eaton's Walterscheid-Vormontagemaschine Pré-sertissage avec la machine de pré-sertissage de Eaton Walterscheid

### Tube selection

A tube grade suitable for cold-bending and flaring is to be used. We recommend the use of seamless precision steel tubes, material St 37.4 / St 52.4 to DIN 1630 (1984-10), type NBK-3.1 B. Tubes made of stainless steel 1.4571, cold-drawn seamless, scale-free heat-treated, form "m" to DIN 17458. Tolerances of tube outside and inside diameters to DIN 2391-1-C (1994-09). Calculated pressure according to DIN 2413 (1993-10).

**Attention:** Tube materials or tolerances differing from the recommendations may lead to tool break, faulty assembly or complete failure of the connection.

**Attention:** The stated nominal pressures always refer to the fitting. For the tubes, the pressure-statements of the respective manufacturer are to be heeded!

### Rohrauswahl

Es ist eine kaltbiege- und bördelfähige Rohrqualität zu verwenden. Wir empfehlen die Verwendung von nahtlosem Präzisionsstahlrohr, Werkstoff St 37.4 bzw. St 52.4 gemäß DIN 1630 (1984-10), Ausführung NBK - 3.1 B. Rohre aus nicht rostendem Stahl 1.4571, nahtlos kaltgezogen, zunderfrei wärmebehandelt, Ausführungsart „m“ nach DIN 17458, Toleranzen der Rohraußen- und innendurchmesser nach DIN 2391-1-C (1994-09). Berechnungsdrücke nach DIN 2413 (1993-10).

**Achtung:** Materialien oder Toleranzen, die von der Rohrempfehlung abweichen, können zu Werkzeugbruch, Fehlmontagen oder zum Totalausfall der Verbindung führen.

**Achtung:** Die angegebenen Nenn-drücke beziehen sich immer auf die Verschraubung. Für die Rohre sind die Druckangaben des jeweiligen Herstellers zu beachten!

### Sélection de tube

On utilisera un tube dont la qualité est apte au cintrage à froid et à l'évasement. Nous recommandons l'utilisation de tubes de précision en acier, sans soudure, matériau St 37.4 ou St 52.4 selon la norme DIN 1630 (1984-10), type NBK-3.1 B. Tubes en acier inox 1.4571, étirés à froid sans soudure, soumis à un traitement thermique sans paille, type «m» selon DIN 17458. Tolérances des diamètres extérieurs et intérieurs des tubes selon DIN 2391-1-C (1994-09). Pressions théoriques selon DIN 2413 (1993-10).

**Attention:** Les matériaux ou les tolérances, qui divergent de la recommandation pour les tubes, peuvent provoquer la rupture de l'outil, des erreurs de montage ou bien une panne totale du raccordement.

**Attention:** Les pressions nominales fixées se réfèrent toujours au raccord. Pour les tubes, les informations de pression du producteur respectif sont à respecter!



### 1. Saw off at right angle!

Saw off min. 10 mm from the parting cut made by the tube manufacturer (delivery-related source of faults).

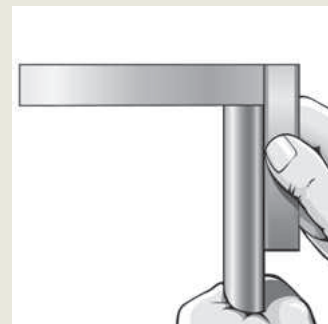
Saw the tube off at right angles, an angular deviation of  $1/2^\circ$  relative to the tube axis is permissible. Do not use pipe cutters or cutting-off wheels as they cause severe burring and inclined cuts. Use a sawing machine/sawing device.

### 1. Rechtwinklig absägen!

Vom Trennschnitt durch den Rohrersteller min. 10 mm absägen (lieferbedingte Fehlerquelle). Rohr rechtwinklig absägen,  $1/2^\circ$  Winkelabweichung zur Rohrachse ist zulässig. Keine Rohrabstreifer oder Trennscheiben verwenden; sie ergeben eine starke Gratbildung und Schrägschnitt. Sägemaschine/Vorrichtung benutzen.

### 1. Scier à angle droit!

Scier le tube à min. 10 mm de la coupe réalisée par le fabricant de tubes (source d'erreurs due à la livraison). Scier le tube à angle droit. Un écart angulaire de  $1/2^\circ$  par rapport à l'axe tubulaire est admissible. Ne pas utiliser de cisailles ni de meules tronçonneuses. Elles engendrent de nombreuses arêtes et une coupe en biais. On utilisera une scie mécanique/un dispositif.



### 2. Lightly deburr the tube ends and clean the tube!

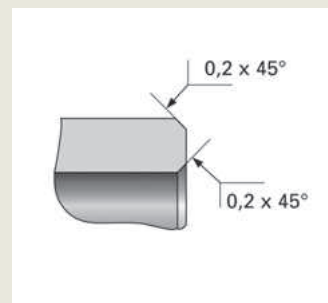
Deburr inside and out (max.  $0,2 \times 45^\circ$ ) and clean. The assembly area at the tube end (at least twice the nut length) must be free from shavings, dirt and paint!

### 2. Rohrenden leicht entgraten und Rohr reinigen!

Innen und außen entgraten (max.  $0,2 \times 45^\circ$ ) und reinigen. Der Montagebereich des Rohrendes (mindestens 2x Überwurfmutterhöhe) muss frei von Spänen, Schmutz und Farbe sein!

### 2. Procéder à un léger ébarbage des extrémités du tube et au nettoyage du tube!

Ebavurer intérieures et extérieures (max.  $0,2 \times 45^\circ$ ) et nettoyer. La zone de montage de l'extrémité du tube (au moins égale au double de la hauteur de l'écrou) doit être exempte de copeaux, de saletés et de peinture!



### 3. Place nut and profile ring on tube as shown.

**Important:** For stainless steel fittings the profile ring is to be greased with Eaton ABF grease in sufficient quantity. Assembling of the profile ring has to be done immediately after greasing in order to prevent adhering of soils. Best assembly results are achieved by the application of silver-plated stainless steel nuts (AGP) and Eaton ABF grease.

### 3. Überwurfmutter und Profiling auf Rohr schieben, wie abgebildet.

**Wichtig:** Bei Verschraubungen aus nicht rostendem Stahl ist der Profiling in ausreichender Menge mit Eaton ABF-Fett einzufetten. Nach dem Fetten Profiling direkt montieren, um das Anhaften von Verunreinigungen zu verhindern. Beste Montageergebnisse werden, durch die Verwendung von versilberten Edelstahl-Muttern (AGP) und Eaton ABF-Fett erzielt.

### 3. Positionner l'écrou et la bague profilée sur le tube comme ci-contre.

**Important:** Pour les raccords en acier inoxydable le raccord est à graisser en quantité suffisante avec la graisse Eaton ABF. Après graissage, montage des raccords directement, pour empêcher les souillures d'adhérer. Les meilleurs résultats de montage sont obtenus par l'utilisation des écrous inoxydables argentés (AGP) et de la graisse Eaton ABF.



### 4. Insert back-up plate and pre-assembly adaptor in the pre-assembly machine. Use only pre-assembly adaptors from Eaton's Walterscheid.

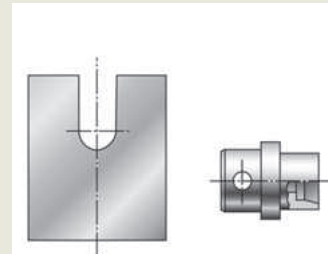
If available, set the selector switch of the pre-assembly machine to P-R (depends on type of machine). Follow the operating instructions for the function "pre assembly" of pre assembly machine.

### 4. Stützscheibe und Vormontagesutzen in Vormontagesmaschine einlegen.

Nur Vormontagesutzen von Eaton's Walterscheid verwenden. Wenn vorhanden, Wahlschalter der Vormontagesmaschine auf P-R stellen (abhängig von Maschinen Typ). Bedienungsanleitung der Vormontagesmaschine für Funktion 'Vormontage' beachten.)

### 4. Mettre en place la plaque d'appui et le bloc de pré-sertissage dans la machine de pré-sertissage.

N'utiliser que des blocs de pré-sertissage de Eaton Walterscheid. Si existe, mettre le commutateur sélecteur de machine de pré-sertissage sur « P-R » (pour n'importe quel type de machine). Respecter les instructions de machine pré-sertissage pour la fonction « pré-sertissage ».



### 5. Insert the tube with nut and profile ring in the machine. Hold the tube firmly against the abutment in the pre-assembly adaptor.

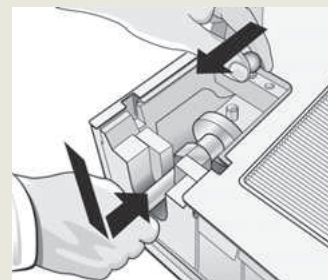
Close the sliding guard and hold tight until the assembly procedure is complete. Assembly is done automatically.

### 5. Rohr mit Überwurfmutter und Profiling in Maschine einlegen.

Rohr gegen Rohranschlag im Vormontagesutzen drücken. Schutzschieber vorziehen und festhalten, bis Montagevorgang abgeschlossen ist. Der Montagevorgang läuft automatisch ab.

### 5. Mettre en place le tube avec écrou et bague profilée dans la machine.

Presser le tube contre la butée dans le bloc de pré-sertissage. Avancer le coulisseau de protection et le maintenir jusqu'à ce que le montage soit terminé. Le montage se fait automatiquement.



### 6. Check

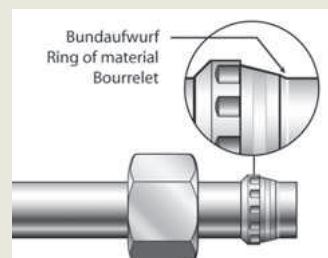
Check penetration of cutting edge. A ring of material must be visible in front of the profile ring's cutting edge. Profile ring may turn on tube, but must not be capable of axial displacement.

### 6. Kontrolle

Einschnitt der Schneidkante prüfen. Aufgeworfener Bund muß vor der Profiling-Schneide sichtbar sein. Profiling darf sich drehen, jedoch nicht axial verschieben lassen.

### 6. Contrôle

Vérifier la pénétration du tranchant. Un bourrelet doit être visible devant le tranchant de la bague profilée. La bague peut tourner, mais ne doit pas se déplacer axialement.





### 7. Final assembly in the fitting body

Tighten nut until a noticeable increase in force is required. For final assembly, tighten nut further by 1/2 of a turn.

**Caution!** Any deviating number of tightening turns reduces the nominal pressure and the service life of the connection, which causes leakages.

**Important:** Hold fitting body firmly by means of a spanner.

**Important:** For stainless steel fittings the threads are to be cleaned prior to assembly and to check on damages. The threads and the profile ring are to be greased with Eaton ABF grease in sufficient quantity. Assembling of the fittings has to be done immediately after greasing in order to prevent adhering of soils. See further hints for assembly with Eaton ABF grease see on pages A53/54.

**7.1** With unfavourable mounting conditions and great tube dimensions, final assembly must be completed in a vice with the fitting body to be subsequently installed.

### 8. Re-assembly

Each time the fitting is disassembled, the nut must be re-tightened firmly using the same torque as required for final assembly. **Important:** For stainless steel fittings the threads and the profile ring are to be greased with Eaton ABF grease in sufficient quantity prior to re-assembly.

### 9. Minimum length of straight tube end for tube bends

For tube bends, the length of the straight tube end up to the start of the bending radius must be at least twice the nut length.

### 7. Fertigmontage im Verschraubungsstutzen.

Überwurfmutter bis zum spürbaren Kraftanstieg anziehen, anschließend mit 1/2 Umdrehung fertigmontieren.

**Achtung!** Abweichende Anzugswege reduzieren die Nenndruckleistung und die Lebensdauer der Verbindung. Leckagen sind die Folge. **Wichtig:**

Verschraubungsstutzen mit Schlüssel gegenhalten.

**Wichtig:** Bei Verschraubungen aus nicht rostendem Stahl sind die Gewinde vor Montage zu reinigen und auf Beschädigungen zu prüfen. Die Gewinde der Verschraubung und der Profilring sind in ausreichender Menge mit Eaton ABF-Fett einzufetten. Nach dem Fetten Verschraubungen direkt montieren, um das Anhaften von Verunreinigungen zu verhindern.

Weitere Hinweise zur Montage mit Eaton ABF-Fett auf Seite A53/54 beachten.

**7.1** Bei ungünstigen Montagebedingungen und bei großen Rohrabmessungen ist die Fertigmontage im Schraubstock durchzuführen. Hierfür denselben Verschraubungsstutzen wie für den Einbau verwenden.

### 8. Wiederholungsmontage

Nach jedem Lösen der Verbindung ist die Überwurfmutter wieder fest anzuziehen (gleiches Drehmoment wie bei Fertigmontage). **Wichtig:** Bei Verschraubungen aus nicht rostendem Stahl sind die Gewinde und der Profilring vor der Wiederholmontage in ausreichender Menge mit Eaton ABF-Fett einzufetten.

### 9. Mindestlänge für gerades Rohrende bei Rohrbögen

Bei Rohrbögen muß das gerade Rohrende bis zum Beginn des Biegeradius mindestens 2 x Überwurfmutterhöhe betragen.

### 7. Montage final dans le corps du raccord

Serrer l'écrou jusqu'au point dur. Au montage final, serrer l'écrou de 1/2 de tour. **Attention!** Toute course de serrage divergente entraîne une réduction de la pression nominale admissible et de la durée de vie du connection, ce qui provoque des fuites. **Important:** Maintenir le corps du raccord avec une clef.

**Important:** Pour les raccords en acier inoxydable les filetages sont à nettoyer avant montage et examiner s'il n'existe pas d'endommagement. Les filetages de raccordement et des raccords du bague profilée sont à graisser en quantité suffisante avec la graisse Eaton ABF. Après graissage, montage des raccords directement, pour empêcher les souillures d'adhérer. Vous trouverez des informations supplémentaires au montage avec de la graisse Eaton ABF, page A53/54.

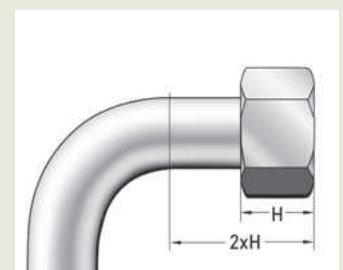
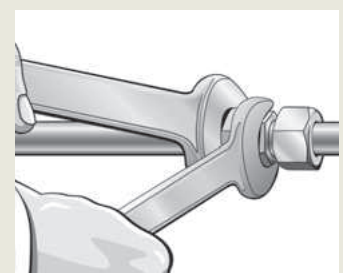
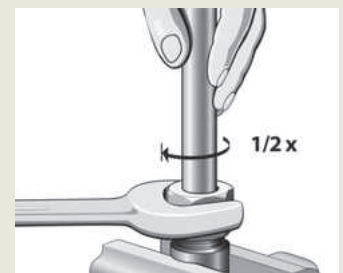
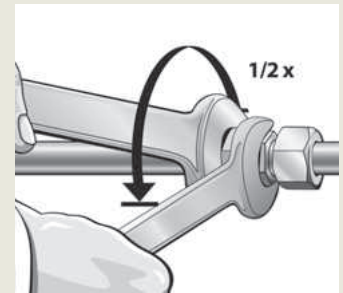
**7.1** Pour des conditions de montage défavorables et l'emploi de grandes dimensions de tube, le montage final doit être exécuté dans l'étau avec le corps du raccord utilisé lors de l'installation ultérieure.

### 8. Remontage

Après chaque démontage, l'écrou doit être reserré fermement lors du remontage (même couple qu'au montage final). **Important:** Pour les raccords en acier inoxydable les filetages et les bagues profilée sont à graisser en quantité suffisante avec la graisse Eaton ABF avant remontage.

### 9. Longueur droite minimale du tube dans un cintrage de tube

Dans un cintrage de tube, la longueur droite du tube jusqu'au rayon de courbure doit être au moins égale au double de la hauteur de l'écrou.



Assembly instructions  
Montageanleitung  
Instructions de montage

### Profile ring tube fittings

### Profiling- Rohrverschraubungen

### Raccords à bague profilée pour tubes

## Turning-angle-controlled direct assembly in the fitting body for repair purposes (steel) Drehwegbezogene Direktmontage im Verschraubungsstutzen für Reparaturzwecke (Stahl) Montage direct suivant le nombre de tours dans le corps du raccord pour réparation (acier)

### Tube selection

A tube grade suitable for cold-bending and flaring is to be used. We recommend the use of seamless precision steel tubes, material St 37.4 / St 52.4 to DIN 1630 (1984-10), type NBK-3.1 B. Tubes made of stainless steel 1.4571, cold-drawn seamless, scale-free heat-treated, form "m" to DIN 17458. Tolerances of tube outside and inside diameters to DIN 2391-1-C (1994-09). Calculated pressure according to DIN 2413 (1993-10). **Attention:** Tube materials or tolerances differing from the recommendations may lead to tool break, faulty assembly or complete failure of the connection.

**Attention:** The stated nominal pressures always refer to the fitting. For the tubes, the pressure-statements of the respective manufacturer are to be heeded!

### Rohrauswahl

Es ist eine kaltbiege- und bördelfähige Rohrqualität zu verwenden. Wir empfehlen die Verwendung von nahtlosem Präzisionsstahlrohr, Werkstoff St 37.4 bzw. St 52.4 gemäß DIN 1630 (1984-10), Ausführung NBK - 3.1 B. Rohre aus nicht rostendem Stahl 1.4571, nahtlos kaltgezogen, zunderfrei wärmebehandelt, Ausführungsart „m“ nach DIN 17458, Toleranzen der Rohraußen- und innendurchmesser nach DIN 2391-1-C (1994-09). Berechnungsdrücke nach DIN 2413 (1993-10).

**Achtung:** Materialien oder Toleranzen, die von der Rohrempfehlung abweichen, können zu Fehlmontagen oder zum Totalausfall der Verbindung führen.

**Achtung:** Die angegebenen Nenn-drücke beziehen sich immer auf die Verschraubung. Für die Rohre sind die Druckangaben des jeweiligen Herstellers zu beachten!

### Sélection de tube

On utilisera un tube dont la qualité est apte au cintrage à froid et à l'évasement. Nous recommandons l'utilisation de tubes de précision en acier, sans soudure, matériau St 37.4 ou St 52.4 selon la norme DIN 1630 (1984-10), type NBK-3.1 B. Tubes en acier inox 1.4571, étirés à froid sans soudure, soumis à un traitement thermique sans paille, type «m» selon DIN 17458. Tolérances des diamètres extérieurs et intérieurs des tubes selon DIN 2391-1-C (1994-09). Pressions théoriques selon DIN 2413 (1993-10).

**Attention:** Les matériaux ou les tolérances, qui divergent de la recommandation pour les tubes, peuvent provoquer la rupture de l'outil, des erreurs de montage ou bien une panne totale du raccordement.

**Attention:** Les pressions nominales fixées se réfèrent toujours au raccord. Pour les tubes, les informations de pression du producteur respectif sont à respecter!



**1. Saw off at right angle!**

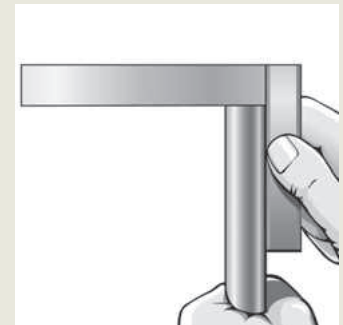
Saw off min. 10 mm from the parting cut made by the tube manufacturer (delivery-related source of faults). Saw the tube off at rightangles, an angular deviation of 1/2° relative to the tube axis is permissible. Do not use pipe cutters or cutting-off wheels as they cause severe burring and inclined cuts. Use a sawing machine/sawing device.

**1. Rechtwinklig absägen!**

Vom Trennschnitt durch den Rohrhersteller min. 10 mm absägen (lieferbedingte Fehlerquelle). Rohr rechtwinklig absägen, 1/2° Winkelabweichung zur Rohrachse ist zulässig. Keine Rohrabschneider oder Trennscheiben verwenden; sie ergeben eine starke Gratbildung und Schrägschnitt. Sägemaschine/Vorrichtung benutzen.

**1. Scier à angle droit!**

Scier le tube à min. 10 mm de la coupe réalisée par le fabricant de tubes (source d'erreurs due à la livraison). Scier le tube à angle droit. Un écart angulaire de 1/2° par rapport à l'axe tubulaire est admissible. Ne pas utiliser de cisailles ni de meules tronçonneuses. Elles engendrent de nombreuses arêtes et une coupe en biais. On utilisera une scie mécanique/un dispositif.



**2. Lightly deburr the tube ends and clean the tube!**

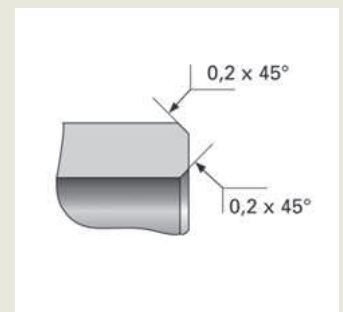
Deburr inside and out (max. 0,2 x 45°) and clean. The assembly area at the tube end (at least twice the nut length) must be free from shavings, dirt and paint!

**2. Rohrenden leicht entgraten und Rohr reinigen!**

Innen und außen entgraten (max. 0,2 x 45°) und reinigen. Der Montagebereich des Rohrendes (mindestens 2x Überwurfmutterhöhe) muss frei von Spänen, Schmutz und Farbe sein!

**2. Procéder à un léger ébarbage des extrémités du tube et au nettoyage du tube!**

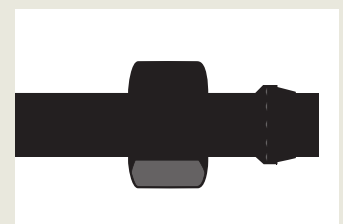
Ebavurer intérieures et extérieures (max. 0,2 x 45°) et nettoyer. La zone de montage de l'extrémité du tube (au moins égale au double de la hauteur de l'écrou) doit être exempte de copeaux, de saletés et de peinture!



**3. Place nut and profile ring on tube as shown.**

**3. Überwurfmutter und Profiling auf Rohr schieben, wie abgebildet.**

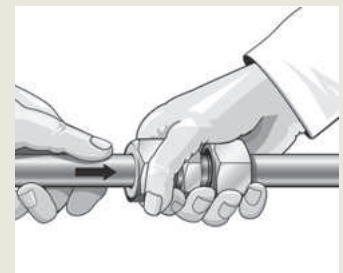
**3. Positionner l'écrou et la bague profilée sur le tube comme ci-contre.**



**4. Press tube into fitting body up to tube abutment. Tighten nut by hand.**

**4. Rohr gegen Rohranschlag im Verschraubungsstutzen drücken. Überwurfmutter von Hand anziehen.**

**4. Presser le tube contre la butée du tube dans le corps du raccord. Serrer l'écrou à la main.**



**4.1 With unfavourable mounting conditions and great tube dimensions, the appropriate fitting body must be fixed in a vice.**

**4.1 Bei ungünstigen Montagebedingungen und bei großen Rohrabmessungen ist der dazugehörige Verschraubungsstutzen im Schraubstock einzuspannen.**

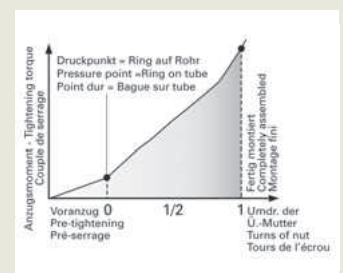
**4.1 Pour des conditions défavorables de montage et l'emploi de grandes dimensions de tube, serrer le corps du raccord approprié dans l'étau.**



**5. Tighten nut until the profile ring grips the tube which is felt by a noticeable increase in torque (pressure point).**

**5. Überwurfmutter anziehen, bis der Profiling das Rohr erfasst. Dieser Punkt ist durch den zunehmenden Drehmomentanstieg spürbar (Druckpunkt).**

**5. Serrer l'écrou jusqu'à ce que la bague profilée pénètre dans le tube ce qui devient évident par un couple de serrage accru. (Point dur)**



**6.** Final assembly by 1 turn.

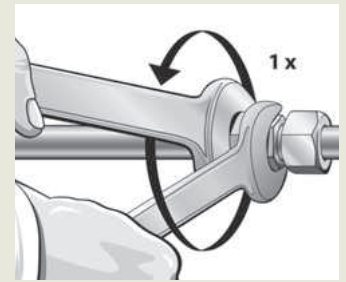
**Important:** Hold fitting body firmly by means of a spanner.

**6.** Anschließend Fertigmontage mit 1 Umdrehung.

**Wichtig:** Verschraubungsstutzen mit Schlüssel gegenhalten.

**6.** Montage final par 1 tour.

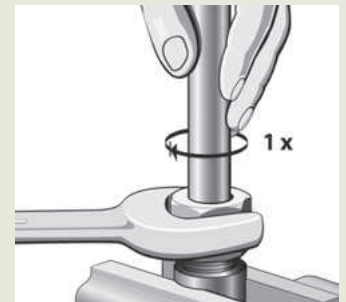
**Important:** Maintenir le corps du raccord avec une clef.



**6.1** With unfavourable mounting conditions and great tube dimensions, final assembly must be completed in a vice with the fitting body to be subsequently installed. **Caution!** Any deviating number of tightening turns reduces the nominal pressure and the service life of the connection which causes leakages or slipping of the tube.

**6.1** Bei ungünstigen Montagebedingungen und bei großen Rohrabmessungen ist die Fertigmontage im Schraubstock durchzuführen. Hierfür denselben Verschraubungsstutzen wie für den Einbau verwenden. **Achtung!** Abweichende Anzugswege reduzieren die Nenndruckleistung und die Lebensdauer der Verbindung. Leckagen oder Herausrutschen des Rohres sind die Folgen.

**6.1** Pour des conditions de montage défavorables et l'emploi de grandes dimensions de tube, le montage final doit être exécuté dans l'étau avec le corps du raccord utilisé lors de l'installation ultérieure. **Attention!** Toute course de serrage divergente entraîne une réduction de la pression nominale admissible et de la durée de vie du raccordement, ce qui provoque des fuites ou le désemmancement du tube.



**7. Check**

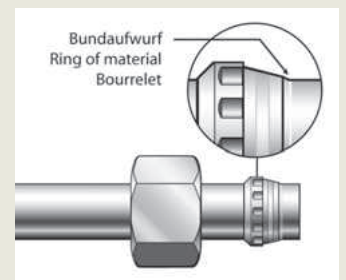
Check penetration of cutting edge. A visible ring of material should fill the space in front of the profile ring end face. Profile ring may turn on tube but should not be capable of axial displacement.

**7. Kontrolle**

Einschnitt der Schneidkante prüfen. Sichtbar aufgeworfener Bund muß den Raum vor der Profiling-Stirnfläche ausfüllen. Profiling darf sich drehen, jedoch nicht axial verschieben lassen.

**7. Contrôle**

Vérifier la pénétration du tranchant. Un bourrelet circulaire doit être visible devant toute la face frontale de la bague profilée. La bague peut tourner, mais ne doit pas se déplacer axialement.



**8. Re-assembly**

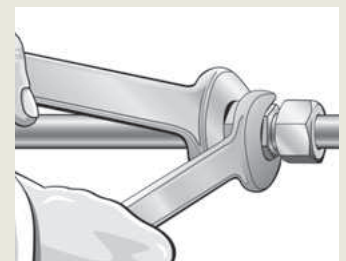
Each time the fitting is disassembled, the nut must be re-tightened firmly using the same torque as required for final assembly.

**8. Wiederholungsmontage**

Nach jedem Lösen der Verbindung ist die Überwurfmutter wieder fest anzuziehen (gleiches Drehmoment wie bei Fertigmontage).

**8. Remontage**

Après chaque démontage, l'écrou doit être reserré fermement lors du remontage (même couple qu'au montage final).



**9. Minimum length of straight tube end for tube bends**

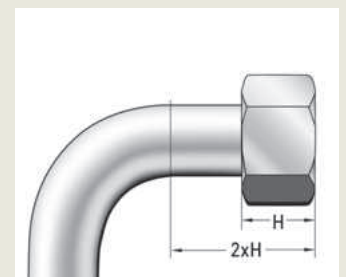
For tube bends, the length of the straight tube end up to the start of the bending radius must be at least twice the nut length.

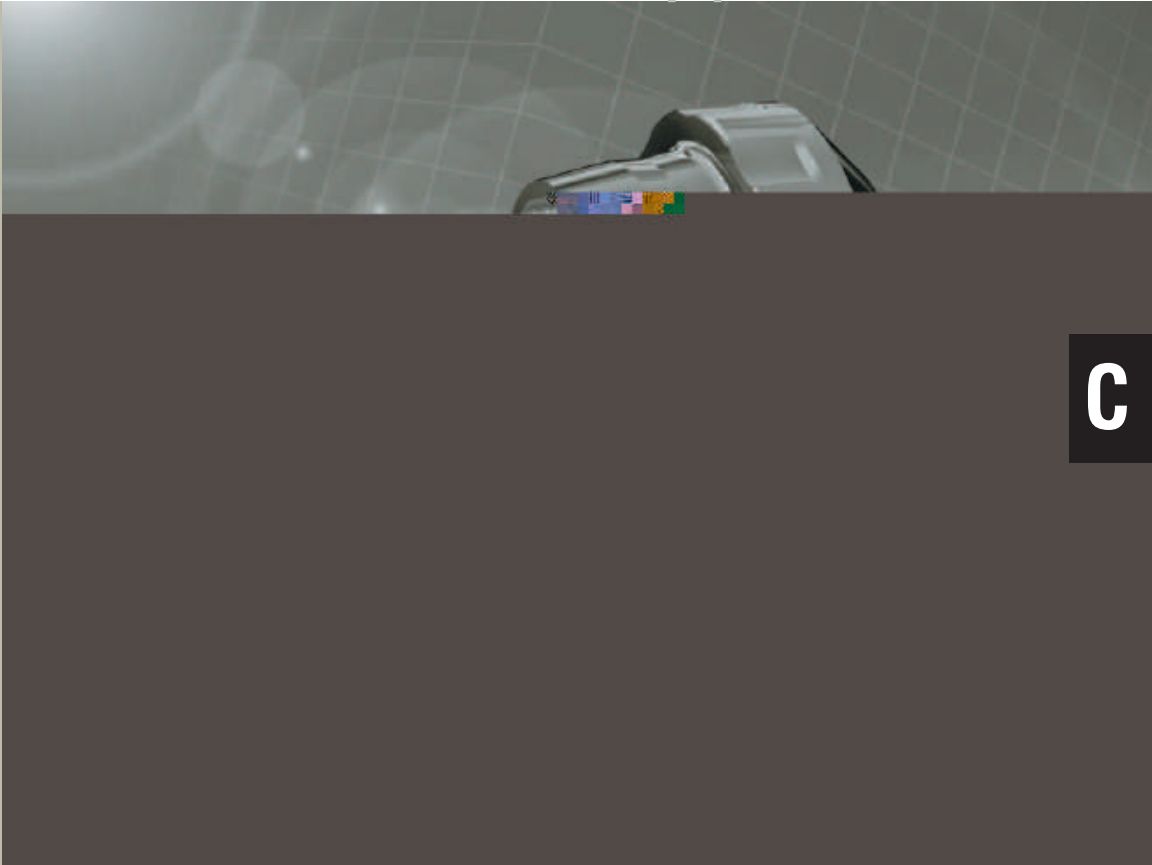
**9. Mindestlänge für gerades Rohrende bei Rohrbögen**

Bei Rohrbögen muß das gerade Rohrende bis zum Beginn des Biegeradius mindestens 2 x Überwurfmutterhöhe betragen.

**9. Longueur droite minimale du tube dans un cintrage de tube**

Dans un cintrage de tube, la longueur droite du tube jusqu'au rayon de courbure doit être au moins égale au double de la hauteur de l'écrou.





Assembly instructions  
Instructions de montage  
Montageanleitung

### Profile ring tube fittings

### Profiling- Rohrverschraubungen

### Raccords à bague profilée pour tubes

## Controlled final assembly with the Walterscheid pre-assembly machine Gesteuerte Endmontage mit der Eaton Walterscheid-Vormontagemaschine Montage final contrôlé avec la machine de pré-sertissage de Walterscheid

### Tube selection

A tube grade suitable for cold-bending and flaring is to be used. We recommend the use of seamless precision steel tubes, material St 37.4 / St 52.4 to DIN 1630 (1984-10), type NBK-3.1 B. Tubes made of stainless steel 1.4571, cold-drawn seamless, scale-free heat-treated, form "m" to DIN 17458. Tolerances of tube outside and inside diameters to DIN 2391-1-C (1994-09). **Attention:** Tube materials or tolerances differing from the recommendations may lead to tool break, faulty assembly or complete failure of the connection.

**Attention:** The stated nominal pressures always refer to the fitting. For the tubes, the pressure-statements of the respective manufacturer are to be heeded!

### Note

The use of original Eaton's Walterscheid components is imperative for the accomplishment of controlled final assembly. Assembly can only be completed with final assembly adaptors marked GE.

### Rohrauswahl

Es ist eine kaltbiege- und bördelfähige Rohrqualität zu verwenden. Wir empfehlen die Verwendung von nahtlosem Präzisionsstahlrohr, Werkstoff St 37.4 bzw. St 52.4 gemäß DIN 1630 (1984-10), Ausführung NBK - 3.1 B. Rohre aus nicht rostendem Stahl 1.4571, nahtlos kaltgezogen, zunderfrei wärmebehandelt, Ausführungsart „m“ nach DIN 17458, Toleranzen der Rohraußen- und innendurchmesser nach DIN 2391-1-C (1994-09). Berechnungsdrücke nach DIN 2413 (1993-10). **Achtung:** Materialien oder Toleranzen, die von der Rohrempfehlung abweichen, können zu Werkzeugbruch, Fehlmontagen oder zum Totalausfall der Verbindung führen.

**Achtung:** Die angegebenen Nenn-drücke beziehen sich immer auf die Verschraubung. Für die Rohre sind die Druckangaben des jeweiligen Herstellers zu beachten!

### Hinweis

Die Gesteuerte Endmontage kann nur mit Original-Eaton's Walterscheid-Teilen durchgeführt werden. Die Montage kann nur mit Endmontage-stutzen mit der Kennzeichnung GE durchgeführt werden.

### Sélection de tube

On utilisera un tube dont la qualité est apte au cintrage à froid et à l'évasement. Nous recommandons l'utilisation de tubes de précision en acier, sans soudure, matériau St 37.4 ou St 52.4 selon la norme DIN 1630 (1984-10), type NBK-3.1 B. Tubes en acier inox 1.4571, étirés à froid sans soudure, soumis à un traitement thermique sans paille, type «m» selon DIN 17458. Tolérances des diamètres extérieurs et intérieurs des tubes selon DIN 2391-1-C (1994-09). Pressions théoriques selon DIN 2413 (1993-10).

**Attention:** Les matériaux ou les tolérances, qui divergent de la recommandation pour les tubes, peuvent provoquer la rupture de l'outil, des erreurs de montage ou bien une panne totale du raccordement.

**Attention:** Les pressions nominales fixées se réfèrent toujours au raccord. Pour les tubes, les informations de pression du producteur respectif sont à respecter!

### Note

Le montage final contrôlé ne peut être réalisé qu'avec des pièces Eaton's Walterscheid d'origine. Le montage peut seulement être effectué avec un bloc de montage final réperé GE.



**1. Saw off at right angle!**

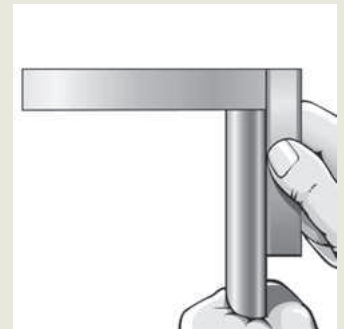
Saw off min. 10 mm from the parting cut made by the tube manufacturer (delivery-related source of faults). Saw the tube off at rightangles, an angular deviation of 1/2° relative to the tube axis is permissible. Do not use pipe cutters or cutting-off wheels as they cause severe burring and inclined cuts. Use a sawing machine/sawing device.

**1. Rechtwinklig absägen!**

Vom Trennschnitt durch den Rohrhersteller min. 10 mm absägen (lieferbedingte Fehlerquelle). Rohr rechtwinklig absägen, 1/2° Winkelabweichung zur Rohrachse ist zulässig. Keine Rohrabschneider oder Trennscheiben verwenden; sie ergeben eine starke Gratbildung und Schrägschnitt. Sägemaschine/Vorrichtung benutzen.

**1. Scier à angle droit!**

Scier le tube à min. 10 mm de la coupe réalisée par le fabricant de tubes (source d'erreurs due à la livraison). Scier le tube à angle droit. Un écart angulaire de 1/2° par rapport à l'axe tubulaire est admissible. Ne pas utiliser de cisailles ni de meules tronçonneuses. Elles engendrent de nombreuses arêtes et une coupe en biais. On utilisera une scie mécanique/ un dispositif.



**2. Lightly deburr the tube ends and clean the tube!**

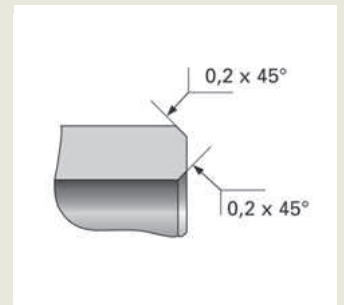
Deburr inside and out (max. 0,2 x 45°) and clean. The assembly area at the tube end (at least twice the nut length) must be free from shavings, dirt and paint!

**2. Rohrenden leicht entgraten und Rohr reinigen!**

Innen und außen entgraten (max. 0,2 x 45°) und reinigen. Der Montagebereich des Rohrendes (mindestens 2x Überwurfmutterhöhe) muss frei von Spänen, Schmutz und Farbe sein!

**2. Procéder à un léger ébarbage des extrémités du tube et au nettoyage du tube!**

Ebavurer intérieures et extérieures (max. 0,2 x 45°) et nettoyer. La zone de montage de l'extrémité du tube (au moins égale au double de la hauteur de l'écrou) doit être exempte de copeaux, de saletés et de peinture!



**3. Place nut and profile ring on tube as shown.**

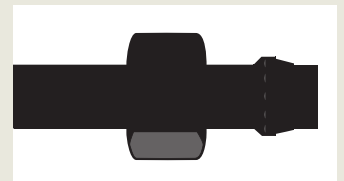
**Important:** For stainless steel fittings the profile ring is to be greased with Eaton ABF grease in sufficient quantity. Assembling of the profile ring has to be done immediately after greasing in order to prevent adhering of soils. Best assembly results are achieved by the application of silver-plated stainless steel nuts (AGP) and Eaton ABF grease.

**3. Überwurfmutter und Profiling auf Rohr schieben, wie abgebildet.**

**Wichtig:** Bei Verschraubungen aus nicht rostendem Stahl ist der Profiling in ausreichender Menge mit Eaton ABF-Fett einzufetten. Nach dem Fetten Profiling direkt montieren, um das Anhaften von Verunreinigungen zu verhindern. Beste Montageergebnisse werden durch die Verwendung von versilberten Edelstahl-Muttern (AGP) und Eaton ABF-Fett erzielt.

**3. Positionner l'écrou et la bague profilée sur le tube comme ci-contre.**

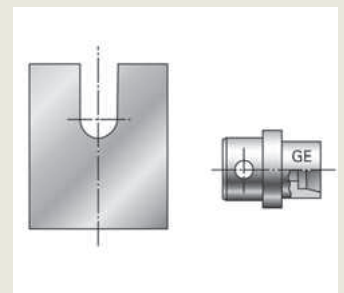
**Important:** Pour les raccords en acier inoxydable le raccord est à graisser en quantité suffisante avec la graisse Eaton ABF. Après graissage, montage des raccords directement, pour empêcher les souillures d'adhérer. Les meilleurs résultats de montage sont obtenus par l'utilisation des écrous inoxydable argenté (AGP) et de la graisse Eaton ABF.



**4. Insert back-up plate and final assembly adaptor (marked GE) in the pre-assembly machine. Use only final assembly adaptors (GE) from Eaton's Walterscheid. If available, set the selector switch of the pre-assembly machine to P-R (depends on type of machine). Follow the operating instructions for the function "Mechanically controlled final assembly" of pre assembly machine.**

**4. Stützscheibe und Endmontagestutzen (mit GE-Kennzeichnung) in Vormontagemaschine einlegen. Nur Endmontagestutzen (GE) von Eaton's Walterscheid verwenden. Wenn vorhanden, Wahlschalter der Vormontagemaschine auf P-R stellen (abhängig von Maschinen-Typ). Bedienungsanleitung der Vormontagemaschine für Funktion „Gesteuerte Endmontage“ beachten.**

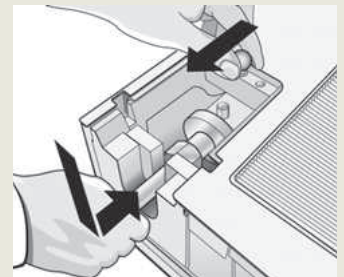
**4. Mettre en place la plaque d'appui et le bloc de montage final (référé GE) dans la machine de pré-sertissage. N'utiliser que des blocs de montage final (GE) de Eaton Walterscheid. Si existe, mettre le commutateur sélecteur de machine de pré-sertissage sur « P-R » (pour n'importe quel type de machine). Respecter les instructions de machine pré-sertissage pour la fonction « Montage final contrôlé ».**



**5. Insert the tube with nut and profile ring in the machine. Hold the tube firmly against the abutment in the pre-assembly adaptor. Close the sliding guard and hold tight until the assembly procedure is complete. Assembly is done automatically.**

**5. Rohr mit Überwurfmutter und Profiling in Maschine einlegen. Rohr gegen Rohranschlag im Vormontagestutzen drücken. Schuttschieber vorziehen und festhalten, bis Montagevorgang abgeschlossen ist. Der Montagevorgang läuft automatisch ab.**

**5. Mettre en place le tube avec écrou et bague profilée dans la machine. Presser le tube contre la butée dans le bloc de pré-sertissage. Avancer le coulisseau de protection et le maintenir jusqu'à ce que le montage soit terminé. Le montage se fait automatiquement.**



**6. Check**

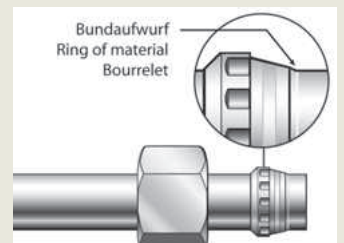
Check penetration of cutting edge. A visible ring of material should fill the space in front of the profile ring end face. Profile ring may turn on tube, but must not be capable of axial displacement.

**6. Kontrolle**

Einschnitt der Schneidkante prüfen. Sichtbar aufgeworfener Bund muß den Raum vor der Profiling-Stirnfläche ausfüllen. Profiling darf sich drehen, jedoch nicht axial verschieben lassen.

**6. Contrôle**

Vérifier la pénétration du tranchant. Un bourrelet circulaire doit être visible devant toute la face frontale de la bague profilée. La bague peut tourner, mais ne doit pas se déplacer axialement.





**7. Turning-angle-controlled final assembly in the fitting body.**

Tighten nut until a noticeable increase in force is required. For final assembly, tighten nut further by 1/12 of a turn (30°). **Caution!** Any deviating number of tightening turns reduces the nominal pressure and the service life of the connection which causes leakages. **Important:** Hold fitting body firmly by means of a spanner. **Important:** For stainless steel fittings the threads are to be cleaned prior to assembly and to check on damages. The threads and the profile ring are to be greased with Eaton ABF grease in sufficient quantity. Assembling of the fittings has to be done immediately after greasing in order to prevent adhering of soils. See further hints for assembly with Eaton ABF grease see on pages A53/54.

**7.1 Torque-controlled final assembly in the fitting body.**

Tighten nut with torque wrench (torque according to table). **Caution!** Any deviating torque reduces the nominal pressure and the service life of the fitting which causes leakages. **Important:** Hold fitting body firmly by means of a spanner. **Important:** For stainless steel fittings pay attention to the hint under 7.1.

**8. Re-assembly**

Each time the fitting is disassembled, the nut must be re-tightened firmly using the same torque as required for final assembly. **Important:** For stainless steel fittings the threads and the profile ring are to be greased with Eaton ABF grease in sufficient quantity prior to re-assembly.

**9. Minimum length of straight tube end for tube bends**

For tube bends, the length of the straight tube end up to the start of the bending radius must be at least twice the nut length.

**7. Wegbezogene Fertigmontage im Verschraubungsstutzen.**

Überwurfmutter bis zum spürbaren Kraftanstieg anziehen, anschließend mit 1/12 Umdrehung (30°) fertigmontieren. **Achtung!** Abweichende Anzugswege reduzieren die Nenndruckleistung und die Lebensdauer der Verbindung. Leckagen sind die Folge. **Wichtig:** Verschraubungsstutzen mit Schlüssel gehalten. **Wichtig:** Bei Verschraubungen aus nicht rostendem Stahl sind die Gewinde vor Montage zu reinigen und auf Beschädigungen zu prüfen. Die Gewinde der Verschraubung und der Profiling sind in ausreichender Menge mit Eaton ABF-Fett einzufetten. Nach dem Fetten Verschraubungen direkt montieren, um das Anhaften von Verunreinigungen zu verhindern. Weitere Hinweise zur Montage mit Eaton ABF-Fett auf Seite A53/54 beachten.

**7.1 Drehmomentbezogene Fertigmontage im Verschraubungsstutzen.**

Überwurfmutter mit Drehmomentschlüssel anziehen (Drehmomente nach Tabelle). **Achtung!** Abweichende Drehmomente reduzieren die Nenndruckleistung und die Lebensdauer der Verbindung. Leckagen sind die Folge. **Wichtig:** Verschraubungsstutzen mit Schlüssel gehalten. **Wichtig:** Bei Verschraubungen aus nicht rostendem Stahl Hinweis unter Punkt 7 beachten.

**8. Wiederholungsmontage**

Nach jedem Lösen der Verbindung ist die Überwurfmutter wieder fest anzuziehen (gleiches Drehmoment wie bei Fertigmontage). **Wichtig:** Bei Verschraubungen aus nicht rostendem Stahl sind die Gewinde und der Profiling vor der Wiederholungsmontage in ausreichender Menge mit Eaton ABF-Fett einzufetten.

**9. Mindestlänge für gerades Rohrende bei Rohrbögen**

Bei Rohrbögen muß das gerade Rohrende bis zum Beginn des Biegeradius mindestens 2 x Überwurfmutterhöhe betragen.

**7. Montage final suivant le nombre de tours prescrit dans le corps du raccord.**

Serrer l'écrou jusqu'au point dur. Au montage final, serrer l'écrou de 1/12 de tour (30°) au-delà de ce point. **Attention!** Toute course de serrage divergente entraîne une réduction de la pression nominale admissible et de la durée de vie du raccordement, ce qui provoque des fuites. **Important:** Maintenir le corps du raccord avec une clef. **Important:** Pour les raccords en acier inoxydable les filetages sont à graisser en quantité suffisante avec la graisse Eaton ABF. Après graissage, montage des raccords directement, pour empêcher les souillures d'adhérer. Vous trouverez des informations supplémentaires au montage avec de la graisse Eaton ABF, page A53/54.

**7.1 Montage final selon le couple dans le corps du raccord.**

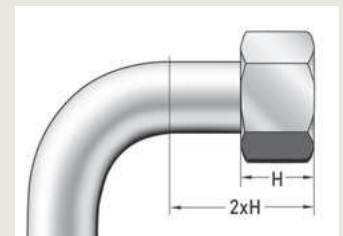
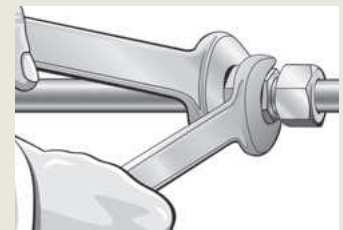
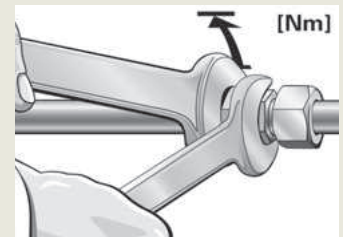
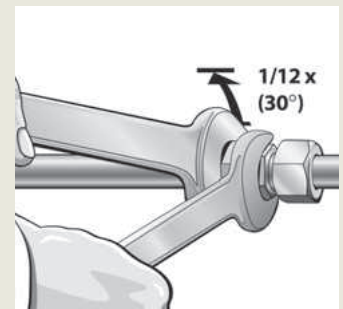
Serrer l'écrou avec une clef dynamométrique (couples, voir tableau). **Attention!** Tout couple divergeant entraîne une réduction de la pression nominale admissible et de la durée de vie du raccordement, ce qui provoque des fuites. **Important:** Maintenir le corps du raccord avec une clef. **Important:** Pour les raccords en acier inoxydable tenir compte des informations sous 7.1.

**8. Remontage**

Après chaque démontage, l'écrou doit être reserré fermement lors du remontage (même couple qu'au montage final). **Important:** Pour les raccords en acier inoxydable les filetages et les bagues profilées sont à graisser en quantité suffisante avec la graisse Eaton ABF avant remontage.

**9. Longueur droite minimale du tube dans un cintrage de tube**

Dans un cintrage de tube, la longueur droite du tube jusqu'au rayon de courbure doit être au moins égale au double de la hauteur de l'écrou.



Controlled final assembly		Gesteuerte Endmontage	Montage final contrôlé	
The specified data apply only to steel fittings Angegebene Werte gelten nur für Stahl Les valeurs indiquées s'appliquent exclusivement à l'acier				
Tube OD Rohr-AD Tube Ø ext.	Series Reihe Série	Final assembly [Nm] or 30° Fertigmontage [Nm] oder 30° Montage final [Nm] ou 30°	Min. tube wall thickness Rohrwandstärke min. Épaisseur de paroi mini	Assembly force* [kN] Montagekraft* Force de montage*
6	L	25	6 x 1	17
8		40	8 x 1	22
10		50	10 x 1	30
12		70	12 x 1,5	40
15		90	15 x 1,5	44
18		115	18 x 1,5	46
22		210	22 x 2	77
28		310	28 x 2	77
35		500	35 x 3	100
42		600	42 x 3	125
6	S	35	6 x 2	23
8		55	8 x 1,5	40
10		70	10 x 1,5	37
12		85	12 x 1,5	40
14		110	14 x 2	46
16		120	16 x 1,5	46
20		200	20 x 2	77
25		340	25 x 2,5	95
30		480	30 x 3	120
38		850	38 x 4	145

**Note:** Data for stainless steel available on request.

**Hinweis:** Werte für Edelstahl auf Anfrage möglich.

**Note:** Les valeurs pour l'acier inoxydable sont disponibles sur demande.

Please contact our application engineers for any other tube wall thicknesses and tube materials.

Bei anderen Rohrwandstärken und Rohrwerkstoffen bitte Rücksprache mit unserer Anwendungstechnik.

Veillez contacter notre service application technique pour d'autres épaisseurs de paroi et matériaux des tubes.

\* The assembly forces determined are reference values depending on the spring-loaded cylinder, the prestress of the seals and the assembly time.

\* Die ermittelten Montagekräfte sind Richtwerte. Diese sind abhängig von der Federkraft des Zylinders, der Vorspannkraft der Dichtungen und der Montagezeit.

\* Les forces de montage déterminées sont des valeurs de référence en fonction du cylindre chargé par ressort, de la précontrainte des étanchéités et du temps de montage.

## Application and assembly of tube inserts for profile rings fittings

Tube inserts are always required in connection with plastic tubes. Usually this also applies to tubes made of non-ferrous metals such as copper, brass and aluminium. Tube inserts should also be used for thin-walled steel tubes in low-pressure applications. With such tubes, material strength and wall thickness are often insufficient to withstand the radial forces of the ring generated during assembly, which causes necking of the tube and leakages.

**1.** Tube insert for safe assembly of couplings on plastic, non-ferrous metal and thinwalled steel tubes.

**2.** Cut off the tube at right angles (do not use a tube cutter). Lightly deburr tube ends at the inside and outside. Do not chamfer! Clean.

**3.** Place the tube insert into the tube up to the knurl.

**4.** Using a hammer (hard rubber or plastic) drive the insert fully home. The knurled portion is forced into the inner wall of the tube and prevents the insert from turning or falling out.

## Anwendung und Montage von Einsteckhülsen bei Profiling-Verschraubungen

Einsteckhülsen sind generell bei Verwendung von Kunststoffrohren erforderlich. In der Regel gilt dies auch für Rohre aus NE-Metall wie Kupfer, Messing und Aluminium. Werden, wie bei geringen Drücken üblich, dünnwandige Stahlrohre eingesetzt, sind auch hier Einsteckhülsen zu verwenden. Bei diesen Rohren sind die Materialfestigkeit, Wandstärke und damit die Widerstandskraft vielfach nicht ausreichend, um den bei der Montage auftretenden Radialkräften der Ringe entgegenzuwirken. Es kommt zu Rohreinschnürungen und Leckagen.

**1.** Einsteckhülsen für sichere Montage von Kunststoff-, NE-Metall- und dünnwandigen Stahlrohren.

**2.** Rohr rechtwinklig abtrennen (keinen Rohrabschneider verwenden). Rohrenden innen und außen leicht entgraten. Nicht anfasen! Reinigen.

**3.** Einsteckhülse bis zur Rändelung in das Rohr einstecken.

**4.** Mit Hammer (Hartgummi oder Kunststoff) ganz einschlagen. Rändelung wird in die Innenwand des Rohres eingedrückt und sichert die Hülse gegen Verschieben oder Herausfallen.

## Utilisation et montage des fourrures pour les raccords à baque profilée

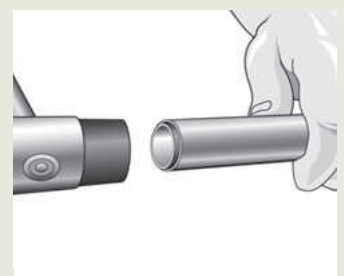
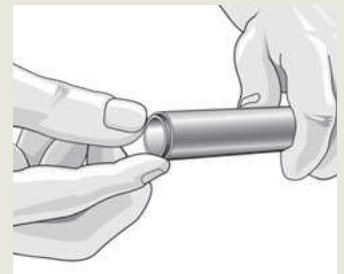
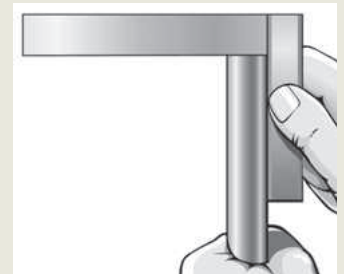
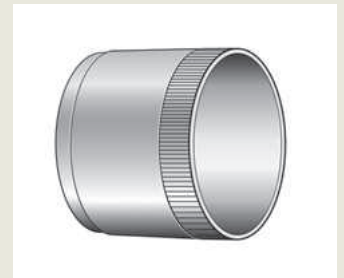
Lors de l'utilisation de tubes en matière plastique, l'emploi de fourrures s'impose ce qui est normalement aussi valable pour les tubes en métaux non-ferreux tels que le cuivre, le laiton et l'aluminium. L'emploi de fourrures est également préconisé pour des tubes en acier de faible épaisseur fréquemment utilisés sous basse pression. Pour ces tubes, la résistance du matériau, l'épaisseur de paroi et ainsi la force de résistance sont souvent insuffisantes par rapport à la force radiale de la bague lors du montage. L'étranglement du tube et des fuites en sont la conséquence.

**1.** Fourrure pour un montage sûr des tubes en matière plastique, métaux non-ferreux et acier de faible épaisseur.

**2.** Couper le tube à angle droit (ne pas utiliser de coupe-tube). Ebavurer légèrement les extrémités intérieures et extérieures du tube. Ne pas chanfreiner! Nettoyer.

**3.** Introduire la fourrure dans le tube jusqu'aux stries.

**4.** Avec un marteau (en plastique ou caoutchouc dur) l'emmancher complètement. Les stries pénètrent dans la paroi intérieure ainsi évitant tout déplacement ou désemmanchement de la fourrure.

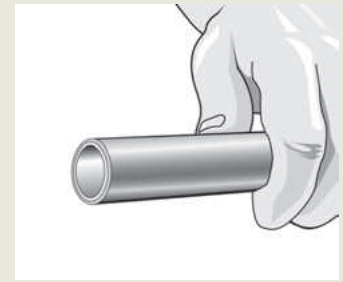




**5.** The insert must be flush with the tube end.

**5.** Hülse muß mit Rohrende bündig abschließen.

**5.** La fourrure doit affleurer l'extrémité du tube.

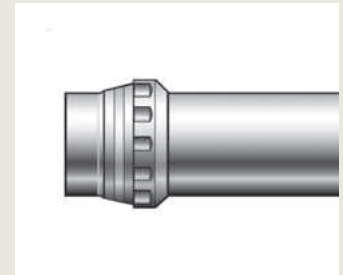


**C**

**6.** No tube necking after assembly with tube insert. Subsequent assembly should be carried out in accordance with assembly instructions for profile ring fittings.

**6.** Keine Rohreinschnürung nach der Montage mit Einsteckhülse. Weitere Montage gemäß Montageanleitung Profiling-Verschraubung.

**6.** Pas d'étranglement du tube après le montage avec fourrure. Pour les opérations ultérieures de montage, tenir compte des instructions de montage pour le raccord à bague profilée.



Parallel sleeves are recommended where thin-walled tubes are subject to severe strains.

Für stark beanspruchte Rohrleitungen mit geringer Wandstärke wird der Einsatz von Einsteckhülsen empfohlen.

Pour les canalisations fortement sollicitées de faible épaisseur, il est recommandé d'utiliser des fourrures.

Tube OD Rohr-AD Tube Ø ext. [mm]	Wall thickness [mm] Wandstärke [mm] Epaisseur de paroi [mm]		
	1	1,5	2
12	●		
18		●	
22			●
25			●
28			●
35			●

For tubes made of steel (St 37.4 / St 52.4) or stainless steel (1.4571)  
Für Rohre aus Stahl (St 37.4 bzw. St 52.4) oder nicht rostendem Stahl (1.4571)

Pour des tubes en acier (St 37.4 / St 52.4) ou en acier inox (1.4571)

Materials according to new standards see B12

Werkstoffe nach neuen Standards siehe B12

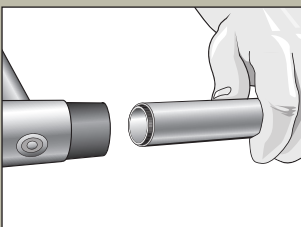
Matériaux d'après les nouveaux standards voir B12

Assembly instructions  
Montageanleitung  
Instructions de montage

## WALRing tube fittings

### WALRing-Rohrverschraubungen

### Raccords du tubes WALRing



## WALRing assembly preparations Vorbereitung der WALRing-Montage Préparation du montage de WALRing

### Tube selection

We recommend the use of seamless precision steel tubes with dimensions to DIN 2391-1-C (Issue 1994-09), material St 37.4 to DIN 1630, type NBK-3.1 B.

**Caution:** Materials or tolerances deviating from the tube recommendations can lead to tool breakage, incorrect assembly or even complete failure of the connection.

**Caution:** The nominal pressures given always relate to the fitting. For tube pressures, see the manufacturer's data.

### Rohrauswahl

Wir empfehlen die Verwendung von nahtlosem Präzisionsstahlrohr mit den Maßen gemäß DIN 2391-1-C (Ausgabe 1994-09), Werkstoff St 37.4 gemäß DIN 1630, Ausführung NBK-3.1 B.

**Achtung:** Material oder Toleranzen, die von der Rohrepfehlung abweichen, können zu Werkzeugbruch, Fehlmontagen oder zum Totalausfall der Verbindung führen.

**Achtung:** Die angegebenen Nenn drücke beziehen sich immer auf die Verschraubung. Für die Rohre sind die Druckangaben des jeweiligen Herstellers zu beachten.

### Choix du tube

Nous vous recommandons d'utiliser un tube d'acier de précision sans soudure dont les dimensions sont conformes à la norme DIN 2391-1-C (édition 1994-09), matériau St 37.4 conforme à la norme DIN 1630, type NBK-3.1 B.

**Attention !** En cas de non-conformité du matériau ou des tolérances aux préconisations applicables aux tubes, l'outil peut casser, le montage peut être incorrect ou une la liaison peut être complètement inopérante.

**Attention !** Les pressions nominales indiquées se réfèrent toujours au raccord. Il convient de respecter les indications de pression du fabricant respectif en ce qui concerne les tubes.

### EH inserts for thin-walled tubes.

- Use EH inserts for thin-walled or soft metal tubes.
- EH selection: See Table.
- Ensure that the insert is flush with the tube end.

### Einsteckhülsen EH für dünne Rohrwandstärken

- Bei dünnwandigen oder weichen Metallrohren Einsteckhülse EH verwenden.
- EH-Auswahl: siehe Tabelle.
- Einsteckhülse bündig in das Rohr einschlagen.

### Fourrures EH pour des tubes à paroi mince

- Si les tubes de métal ont des parois minces ou souples, utiliser des fourrures EH.
- Choix de EH : voir le tableau.
- Enfoncer la fourrure dans le tube jusqu'à affleurement

### Use of EH inserts for St 37.4 tubes with WALRing fittings

### Verwendung von Einsteckhülsen EH für Rohre aus St 37.4 bei WALRing-Verschraubungen

### Utiliser les fourrures EH pour les tubes de St 37.4 des raccords WALRing

Series Serie Série	Tube OD Rohr-AD ∅ ext. du tube [mm]	Tube wall thickness / Rohrwandstärke / Epaisseur de parois du tube [mm]			
		1	1,5	2	2,5
L	6				
	8				
	10				
	12				
	15				
	18				
	22				
	28				
	35				
S	42				
	6				
	8				
	10				
	12				
	16				
	20				
	25				
	30				
38					

Inserts recommended  
Einsteckhülse empfohlen  
Fourrure recommandée

All dimensions should be checked.  
Please consult as necessary.  
Die Abmessungen erfordern eine Funktionsprüfung.  
Bitte Rücksprache halten.  
Les dimensions exigent un essai de fonctionnement.  
Prière de nous consulter.



MEG-R5/R6

C

**1. Saw off at right angle!**

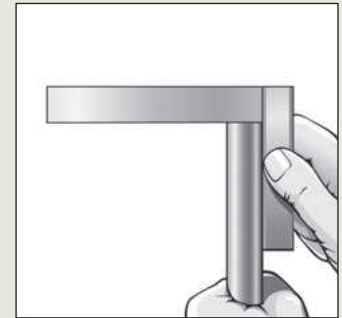
Saw off at least 10 mm from the as-delivered tube end (condition on delivery can be a source of faults). Saw the tube off at right angles – 1/2° tolerance relative to the tube axis is permissible. Do not use pipe cutters or cutting-off wheels – they cause severe burring or produce a sloping cut. Use a sawing machine or similar device.

**1. Rechtwinklig absägen!**

Vom Trennschnitt durch den Rohrerhersteller mind. 10 mm absägen (lieferbedingte Fehlerquelle). Rohr rechtwinklig absägen, 1/2° Winkelabweichung zur Rohrachse ist zulässig. Keine Rohrabstreifer oder Trennscheiben verwenden; sie ergeben eine starke Gratbildung oder Schrägschnitt. Sägemaschine oder Vorrichtung benutzen.

**1. Scier à angle droit !**

Scier à 10 mm au moins de la coupe de séparation du fabricant (source d'erreurs liée à la livraison). Scier le tube à angle droit, un écart angulaire de 1/2° par rapport à l'axe du tube est admissible. Ne pas utiliser de coupe-tubes ou de disques à tronçonner, ces machines pouvant provoquer une formation de bavures ou une coupe inclinée. Utiliser une scie mécanique ou un dispositif.



**2. Lightly deburr the tube ends and clean the tube!**

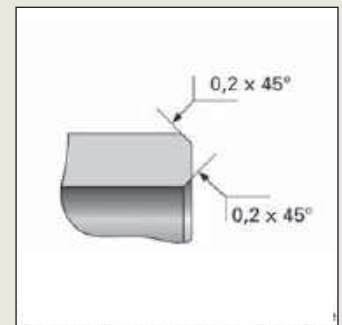
Deburr and clean inside and out. The maximum permissible chamfer is 0.2 x 45°. The assembly area at the tube end must be free from shavings, dirt, oil, grease and paint! Use environmentally friendly solvents if necessary.

**2. Rohrenden leicht entgraten und Rohr reinigen!**

Entgratung und Reinigung innen und außen durchführen. Zulässige Anfasung beträgt max. 0,2x45°. Der Montagebereich des Rohrendes muss frei von Spänen, Schmutz, Fett, Öl und Farbe sein! Ggf. umweltfreundliches Lösungsmittel verwenden.

**2. Ebavurer légèrement les extrémités du tube avant de le nettoyer !**

Procéder à l'ébavurage et au nettoyage de l'intérieur et de l'extérieur. La réalisation du chanfrein admissible est de 0,2x45° max. La zone de montage de l'extrémité du tube doit être exempte de copeaux, de saletés, de graisse, d'huile et de peinture !. Si nécessaire, utiliser un dissolvant compatible avec l'environnement.



**3. Set the selector switch to the "WALRing" position. Follow the machine operating instructions.**

**3. Wahlschalter auf „WALRing“ einstellen. Bedienungsanleitung der Maschine beachten.**

**3. Mettre le commutateur sélecteur sur « WALRing ». Respecter les instructions d'utilisation de la machine.**



**4. Insert the backing plate and special WALRing pre-assembly adaptor; the pressure is set automatically.**

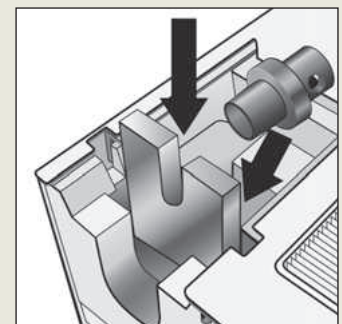
**For other equipment:** check suitability.

**4. Stützscheibe und speziellen WALRing-Vormontagegestützen einsetzen; Druckeinstellung erfolgt automatisch.**

**Andere Geräte:** Eignung überprüfen.

**4. Insérer la plaque d'appui et le corps de pré-sertissage spécial WALRing ; le réglage de la pression se fait automatiquement.**

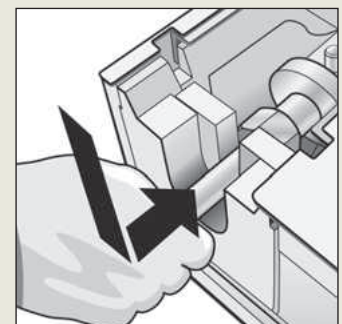
**Autres appareils :** vérifier la compatibilité.

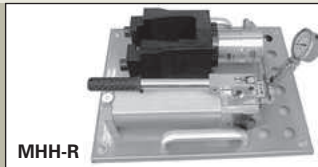


**5. Insert the tube with system nut. Push the tube end firmly against the stop of the tool.**

**5. Rohr mit Systemmutter einlegen. Rohrende fest in den Werkzeuganschlag drücken.**

**5. Insérer le tube avec le système écrou. Bien enfoncer l'extrémité du tube dans l'outil jusqu'à ce qu'elle vienne buter.**





**1. Saw off at right angle!**

Saw off at least 10 mm from the as-delivered tube end (condition on delivery can be a source of faults). Saw the tube off at right angles – 1/2° tolerance relative to the tube axis is permissible. Do not use pipe cutters or cutting-off wheels – they cause severe burring or produce a sloping cut. Use a sawing machine or similar device.

**2. Lightly deburr the tube ends and clean the tube!**

Deburr and clean inside and out. The maximum permissible chamfer is 0.2 x 45°. The assembly area at the tube end must be free from shavings, dirt, oil, grease and paint! Use environmentally friendly solvents if necessary.

**3. Insert the backing plate and special WALRing pre-assembly adaptor.**

**4. Close the valve on the hand-pump.**

**5. Insert the tube with system nut. Push the tube end firmly against the stop of the tool.**

**1. Rechtwinklig absägen!**

Vom Trennschnitt durch den Rohrerhersteller mind. 10 mm absägen (lieferbedingte Fehlerquelle). Rohr rechtwinklig absägen, 1/2° Winkelabweichung zur Rohrachse ist zulässig. Keine Rohrabstecher oder Trennscheiben verwenden; sie ergeben eine starke Gratbildung oder Schrägschnitt. Sägemaschine oder Vorrichtung benutzen.

**2. Rohrenden leicht entgraten und Rohr reinigen!**

Entgratung und Reinigung innen und außen durchführen. Zulässige Anfasung beträgt max. 0,2x45°. Der Montagebereich des Rohrendes muss frei von Spänen, Schmutz, Fett, Öl und Farbe sein! Ggf. umweltfreundliches Lösungsmittel verwenden.

**3. Stützscheibe und speziellen WALRing-Vormontagesutzen einsetzen**

**4. Ventil an Handpumpe schließen.**

**5. Rohr mit Systemmutter einlegen. Rohrende fest in den Werkzeuganschlag drücken.**

**1. Scier à angle droit !**

Scier à 10 mm au moins de la coupe de séparation du fabricant (source d'erreurs liée à la livraison). Scier le tube à angle droit, un écart angulaire de 1/2° par rapport à l'axe du tube est admissible. Ne pas utiliser de coupe-tubes ou de disques à tronçonner, ces machines pouvant provoquer une formation de bavures ou une coupe inclinée. Utiliser une scie mécanique ou un dispositif.

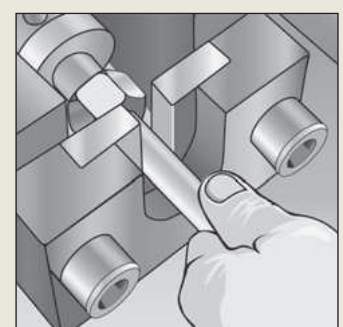
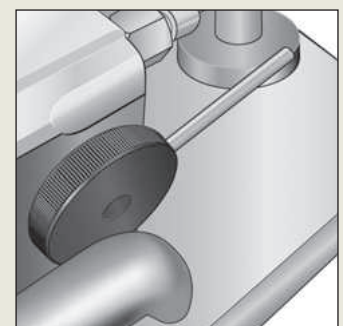
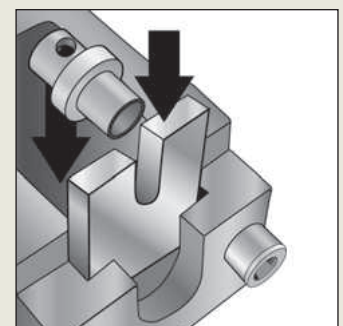
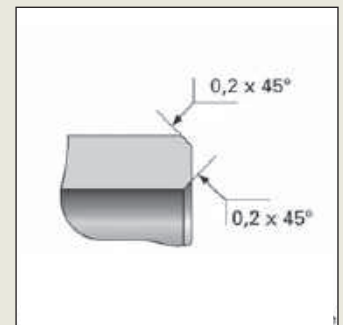
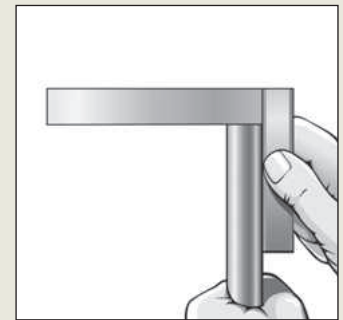
**2. Ebavurer légèrement les extrémités du tube avant de le nettoyer !**

Procéder à l'ébavurage et au nettoyage de l'intérieur et de l'extérieur. La réalisation du chanfrein admissible est de 0,2x45° max. La zone de montage de l'extrémité du tube doit être exempte de copeaux, de saletés, de graisse, d'huile et de peinture !. Si nécessaire, utiliser un dissolvant compatible avec l'environnement.

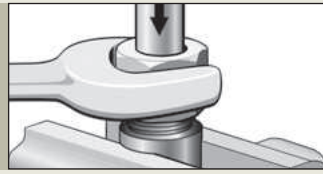
**3. Placer la plaque d'appui et les blocs de pré-sertissage WALRing spéciaux.**

**4. Fermer la vanne sur la pompe manuelle.**

**5. Insérer le tube avec le système écrou. Bien enfoncer l'extrémité du tube dans l'outil jusqu'à ce qu'elle vienne buter.**



C



**1. Saw off at right angle!**

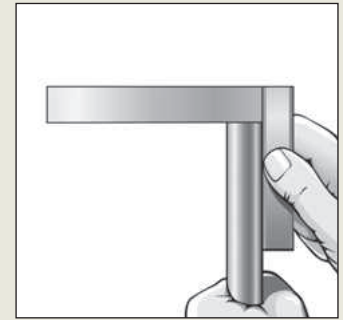
Saw off at least 10 mm from the as-delivered tube end (condition on delivery can be a source of faults). Saw the tube off at right angles – 1/2° tolerance relative to the tube axis is permissible. Do not use pipe cutters or cutting-off wheels – they cause severe burring or produce a sloping cut. Use a sawing machine or similar device.

**1. Rechtwinklig absägen!**

Vom Trennschnitt durch den Rohrersteller mind. 10 mm absägen (lieferbedingte Fehlerquelle). Rohr rechtwinklig absägen, 1/2° Winkelabweichung zur Rohrachse ist zulässig. Keine Rohrabsteiner oder Trennscheiben verwenden; sie ergeben eine starke Gratbildung oder Schrägschnitt. Sägemaschine oder Vorrichtung benutzen.

**1. Scier à angle droit !**

Scier à 10 mm au moins de la coupe de séparation du fabricant (source d'erreurs liée à la livraison). Scier le tube à angle droit, un écart angulaire de 1/2° par rapport à l'axe du tube est admissible. Ne pas utiliser de coupe-tubes ou de disques à tronçonner, ces machines pouvant provoquer une formation de bavures ou une coupe inclinée. Utiliser une scie mécanique ou un dispositif.



**2. Lightly deburr the tube ends and clean the tube!**

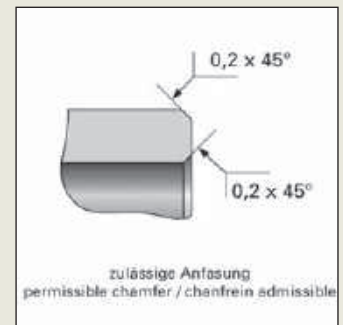
Deburr and clean inside and out. The maximum permissible chamfer is 0.2 x 45°. The assembly area at the tube end must be free from shavings, dirt, oil, grease and paint! Use environmentally friendly solvents if necessary.

**2. Rohrenden leicht entgraten und Rohr reinigen!**

Entgratung und Reinigung innen und außen durchführen. Zulässige Anfasung beträgt max. 0,2x45°. Der Montagebereich des Rohrendes muss frei von Spänen, Schmutz, Fett, Öl und Farbe sein! Ggf. umweltfreundliches Lösungsmittel verwenden.

**2. Ebavurer légèrement les extrémités du tube avant de le nettoyer !**

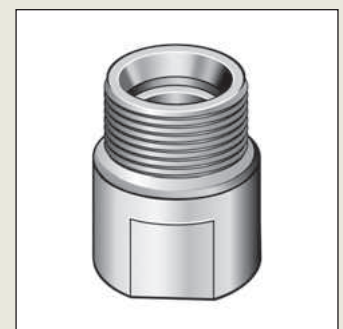
Procéder à l'ébavurage et au nettoyage de l'intérieur et de l'extérieur. La réalisation du chanfrein admissible est de 0,2x45° max. La zone de montage de l'extrémité du tube doit être exempte de copeaux, de saletés, de graisse, d'huile et de peinture !. Si nécessaire, utiliser un dissolvant compatible avec l'environnement.



**3. Use the special WALRing manual pre-assembly adaptor.**

**3. Speziellen WALRing-Handvormontagestutzen verwenden.**

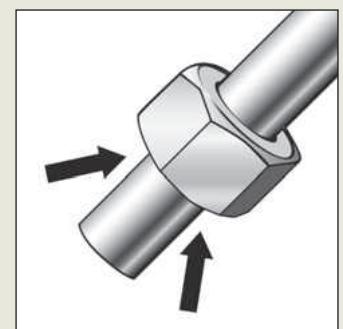
**3. Utiliser le bloc de pré-sertissage manuel WALRing spécial.**



**4. Slip the system nut onto the tube.**

**4. Systemmutter auf das Rohr schieben.**

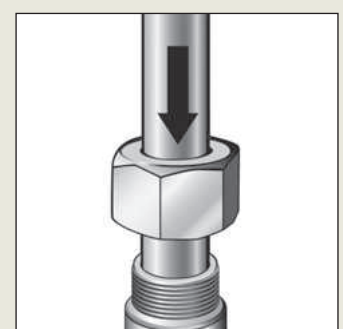
**4. Glisser le système écrou sur le tube.**



**5. Push the tube end firmly against the stop. Screw on the system nut hand-tight.**

**5. Rohrende fest gegen den Anschlag drücken. Systemmutter handfest aufschrauben.**

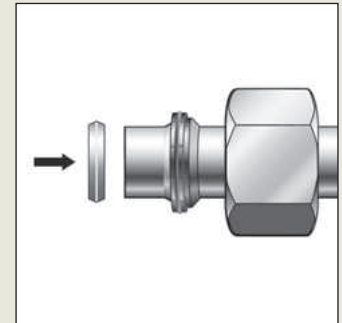
**5. Bien enfoncer l'extrémité du tube jusqu'à ce qu'elle vienne buter. Visser l'écrou système et serrer à la main.**



C

**Captive seal replacement / Repeat assembly**  
**Ersetzen der Weichdichtung / Wiederholmontage**  
**Remplacement du joint mou / Remontage**

- The captive seal can very easily be replaced separately.
- If damaged, pull off the captive seal and fit a new captive seal. (See Page C26, Items 8, 9, 10)
- Weichdichtung kann separat sehr leicht gewechselt werden.
- Weichdichtung bei Beschädigung abziehen und neue Weichdichtung aufziehen. (s. Seite C26, Punkt 8, 9, 10)
- Le joint mou est très facile à remplacer séparément.
- En cas d'endommagement du joint mou, procéder à son démontage et au montage d'un joint mou neuf. (voir page C26, point 8, 9, 10)



**C**

**Assembly torque for steel fittings**  
**Montagerehmomente für Stahlverschraubungen**  
**Couples de montage pour raccords en acier**

The assembly torques given are valid only under the specified conditions. Damaged components or tubing under tension can significantly alter the value of the assembly torque.

Angegebene Montagerehmomente gelten nur unter vorschriftsmäßigen Bedingungen. Durch beschädigte Teile oder verspannt eingebaute Rohre können diese Montagerehmomente deutlich abweichen.

Les couples de montage indiqués ne sont valables que si les conditions sont conformes au règlement. Ces couples de montage peuvent diverger sensiblement lorsque les pièces sont endommagées ou lorsque les tubes sont déformés lors du montage.

Series Serie Série	Tube OD Rohr-AD ∅ ext. du tube [mm]	Final assembly Fertigmontage Montage final [Nm]
<b>L</b>	6	30
	8	40
	10	50
	12	60
	15	95
	18	160
	22	210
	28	240
	35	520
42	800	
<b>S</b>	6	35
	8	60
	10	70
	12	95
	16	160
	20	260
	25	420
	30	540
38	850	



**6. Captive seal**

Slide the captive seal onto the tube until it abuts. Make sure that no damage or torsion occurs during assembly. Function and reliability are guaranteed only with original EATON Walterscheid WF-captive seals!

**6. Weichdichtung**

Die Weichdichtung bis zum Anschlag auf das Rohr aufziehen. Hierbei auf verdreh- und beschädigungsfreie Montage achten. Funktion und Sicherheit der Verbindung sind nur mit Original EATON Walterscheid WF-Weichdichtungen gewährleistet!

**6. Joint mou**

Procéder au montage de joint mou sur le tube jusqu'à ce qu'il vienne buter. On veillera à ce que ce montage se fasse sans torsion ni dommage. Le fonctionnement et la sécurité du raccord ne sont assurés qu'en utilisant des joints mous originaux du type WF de EATON Walterscheid !

**7.** For final assembly, again tighten the nut to the point where a force increase is clearly detectable (do not use a wrench extender). Hold the fitting body firmly.

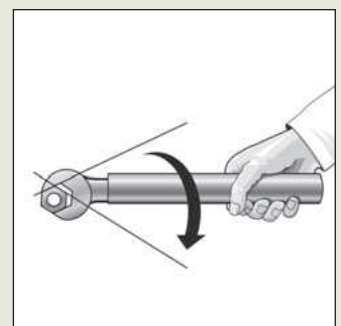
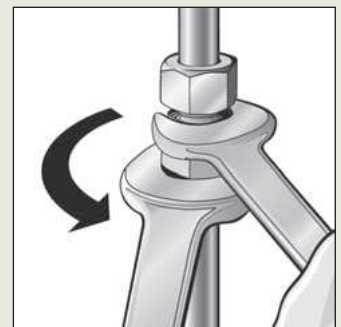
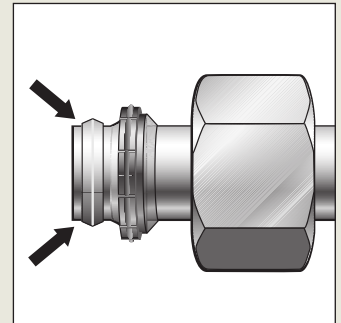
**7.** Für die Fertigmontage ist die Überwurfmutter wieder bis zum deutlich spürbaren Kraftanstieg zu montieren (ohne Schlüsselverlängerung!). Verschraubungsstutzen gegenhalten.

**7.** Pour le montage final, il convient de remonter l'écrou-raccord jusqu'à sentir un effort nettement plus élevé (sans prolongement de la clé !). Exercer une contre-pression sur le raccord du corps.

**8.** Then tighten by at least a further 1/6 turn (one flat of the wrench). Alternatively: torque-based final assembly (see Page C29). Hold the fitting body firmly.

**8.** Danach mit mind. 1/6 Umdrehung festziehen (1 Schlüsselfläche). Alternativ: drehmomentbezogene Fertigmontage (s. S. C29) Verschraubungsstutzen gegenhalten.

**8.** Puis serrer à bloc en faisant 1/6 de tour (1 surface de la clé). Alternative : montage final appliqué au couple (voir page C29) Exercer une contre-pression sur le corps du raccord.



C

Assembly instructions  
Montageanleitung  
Instructions de montage

#### WALFORM tube fittings

#### WALFORM- Rohrverschraubungen

#### Raccords de tubes WALFORM

### WALFORMplus

## WALFORM fitting with captive seal WALFORM-Verschraubung mit Weichdichtung Raccord WALFORM avec joint mou

### Tube selection

A tube grade suitable for cold-bending and flaring is to be used. We recommend the use of seamless precision steel tubes, material St 37.4 / St 52.4 to DIN 1630 (1984-10), type NBK-3.1 B. Tubes made of stainless steel 1.4571, cold-drawn seamless, scale-free heat-treated, form "m" to DIN 17458.

Tolerances of tube outside and inside diameters to DIN 2391-1-C (1994-09). Calculated pressure according to DIN 2413 (1993-10). Disregarding this tube selection may lead to tool failure!

**Attention:** Tube materials or tolerances differing from the recommendations may lead to tool break, faulty assembly or complete failure of the connection.

**Attention:** The stated nominal pressures always refer to the fitting. For the tubes, the pressure-statements of the respective manufacturer are to be heeded!

### Rohrauswahl

Es ist eine kaltbiege- und bördelfähige Rohrqualität zu verwenden. Wir empfehlen die Verwendung von nahtlosem Präzisionsstahlrohr, Werkstoff

St 37.4 bzw. St 52.4 gemäß DIN 1630 (1984-10), Ausführung NBK - 3.1 B.

Rohre aus nicht rostendem Stahl 1.4571, nahtlos kaltgezogen, zunderfrei wärmebehandelt, Ausführungsart „m“ nach DIN 17458, Toleranzen der Rohraußen- und -innendurchmesser nach DIN 2391-1-C (1994-09).

Berechnungsdrücke nach DIN 2413 (1993-10). **Achtung:** Materialien oder Toleranzen, die von der Rohrepfehlung abweichen, können zu Werkzeugbruch, Fehlmontagen oder zum Totalausfall der Verbindung führen.

**Achtung:** Die angegebenen Nenn drücke beziehen sich immer auf die Verschraubung. Für die Rohre sind die Druckangaben des jeweiligen Herstellers zu beachten!

### Sélection de tube

On utilisera un tube dont la qualité est apte au cintrage à froid et à l'évasement. Nous recommandons l'utilisation de tubes de précision en acier, sans soudure, matériau St 37.4 ou St 52.4 selon la norme DIN 1630 (1984-10), type NBK-3.1 B. Tubes en acier inox 1.4571, étirés à froid sans soudure, soumis à un traitement thermique sans paille, type «m» selon DIN 17458.

Tolérances des diamètres extérieurs et intérieurs des tubes selon DIN 2391-1-C (1994-09). Pressions théoriques selon DIN 2413 (1993-10). Si les tubes recommandés ne sont pas utilisés, une rupture d'outil en peut être la conséquence!

**Attention:** Les matériaux ou les tolérances, qui divergent de la recommandation pour les tubes, peuvent provoquer la rupture de l'outil, des erreurs de montage ou bien une panne totale du raccordement.

**Attention:** Les pressions nominales fixées se réfèrent toujours au raccord. Pour les tubes, les informations de pression du producteur respectif sont à respecter!

### 1. Tube length determination

**a)** The tube length is determined by measuring from stop face to stop face in the fitting bodies. Dimension L1 must then be added for each tube connection.

**b)** The tube length is determined by measuring from face end to face end of the fitting bodies. Dimension L2 must then be added for each tube connection.

**Caution:** For steel and stainless steel different dimensions apply.

Dimensions L1 and L2, minimum straight tube lengths and minimum lengths for the straight tube end on tube bends are indicated in the operating instructions and relevant tables.

### 2. Saw off at right angles!

Saw off min. 10 mm from the parting cut made by the tube manufacturer (delivery-related source of faults). Saw the tube off at right angles, an angular deviation of 1/2° relative to the tube axis is permissible. Do not use pipe cutters or cutting-off wheels as they cause severe burring and inclined cuts. Use a sawing machine/device.

**Caution:** Form errors at the tube end, such as angular saw-cuts or inadequately deburred tubes, reduce the service life and the sealing capacity of the connection.

### 3. Lightly deburr the tube ends and clean the tube!

Remove burr (max. 0,2 × 45°) and clean inside and out. The clamping and reshaping area must be clean and free of any chips, dirt and paint! The clamping area should be free of grease and oil. Use an environment-friendly solvent to remove grease or oil.

### 4. Slide the nut onto the tube. Reshape the tube.

Reshape the tube ends with the Eaton's Walterscheid WALFORM machine (see instructions for WALFORM machines).

### 1. Rohrlängenbestimmung

**a)** Durch Messen Rohranschlag Stutzen zu Rohranschlag Stutzen. Hierbei wird dem entsprechend gemessenen Maß je Rohranschluß das Maß L1 hinzuaddiert.

**b)** Durch Messen von Stirnseite Stutzen zu Stirnseite Stutzen. Hierbei wird dem entsprechend gemessenen Maß je Rohranschluß das Maß L2 hinzuaddiert.

**Achtung:** Stahl und nicht rostender Stahl haben unterschiedliche Maße.

Die Maße L1 und L2 sowie minimale gerade Rohrlängen und Mindestlängen für gerade Rohrenden bei Rohrbögen sind der Bedienungsanleitung bzw. den entsprechenden Tabellenwerken zu entnehmen.

### 2. Rechtwinklig absägen!

Vom Trennschnitt durch den Rohrhersteller min. 10 mm absägen (Lieferbedingte Fehlerquelle). Rohr rechtwinklig absägen, 1/2° Winkelabweichung zur Rohrachse ist zulässig. Keine Rohrschneider oder Trennscheiben verwenden, sie ergeben eine starke Gratbildung und Schrägschnitt. Sägemaschine/Vorrichtung benutzen.

**Achtung:** Formabweichungen am Rohrende, wie z.B. schief gesägte oder falsch entgratete Rohre, reduzieren die Lebensdauer und die Dichtigkeit der Verbindung.

### 3. Rohrenden leicht entgraten und Rohr reinigen!

Innen und außen entgraten (max. 0,2 × 45°) und reinigen. Der Spann- und Umformbereich muß frei von Spänen, Schmutz und Farbe sein! Der Spannbereich sollte frei von Fett und Öl sein. Wenn fettig oder ölig, umweltfreundliches Lösungsmittel verwenden.

### 4. Überwurfmutter auf das Rohr schieben. Rohr umformen.

Rohrenden mit Eaton's Walterscheid WALFORM-Umformmaschine umformen (siehe Bedienungsanleitung für WALFORM-Maschinen).

### 1. Détermination de la longueur des tubes

**a)** La longueur exacte d'un tube se mesure entre ses deux extrémités venant buter contre le corps des raccords. A cette longueur mesurée, on ajoutera, pour chaque raccord de tube, la cote L1.

**b)** La longueur exacte d'un tube se mesure entre les faces des corps de raccords. A cette longueur mesurée, on ajoutera, pour chaque raccord de tube, la cote L2.

**Attention:** L'acier et l'acier inox ont différentes dimensions.

Les cotes L1 et L2 ainsi que la longueur minimale de tubes en ligne droite et la longueur minimale pour une extrémité de tubes en ligne droite des tubes en coude figurent dans la notice d'utilisation et les tableaux correspondants.

### 2. Scier à angle droit!

Scier le tube à min. 10 mm de la coupe réalisée par le fabricant de tubes (source d'erreurs due à la livraison). Scier le tube à angle droit. Un écart angulaire de 1/2° par rapport à l'axe tubulaire est admissible. Ne pas utiliser de cisailles ni de meules tronçonneuses. Elles engendrent de nombreuses arêtes et une coupe en biais. On utilisera une scie mécanique/un dispositif.

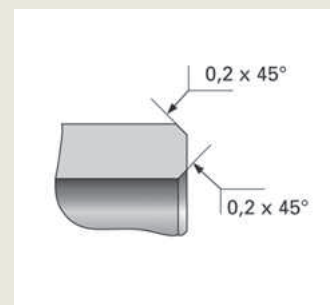
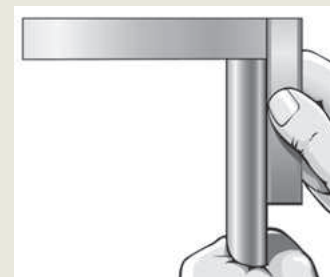
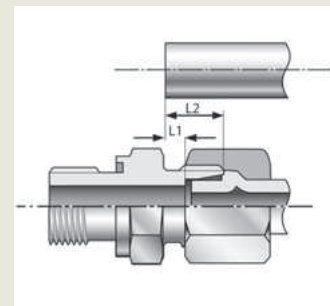
**Attention:** Des écarts de forme à l'extrémité du tube, tels que tube scié en biais ou ébarbage inadéquat, réduisent la durée de vie et l'étanchéité du raccord.

### 3. Procéder à un léger ébarbage des extrémités du tube et au nettoyage du tube!

Procéder à l'ébarbage (max. 0,2 × 45°) et au nettoyage à l'intérieur et à l'extérieur du tube. Veillez à ce que la zone de serrage et de formage soit exempte de copeaux, de saletés et de peinture! La zone de serrage doit être exempte de graisse et d'huile. En cas de présence de graisse ou d'huile, on utilisera des solvants écophiles.

### 4. Glisser l'écrou sur le tube. Procéder au formage du tube.

Former les extrémités du tube en utilisant la machine WALFORM de Eaton Walterscheid. (Voir la notice d'utilisation pour machines WALFORM).



### 5. Check the tube after reshaping

Check the diameter D1 of the re-shaped tube for dimensional accuracy (see operating instructions and tables). The outer surface of the reshaped tube must be clean. Only faultless reshaping ensures a long service life of the connection.

### 6. Mount the captive seal

Slide the captive seal onto the tube until it abuts. Make sure that no damage or torsion occurs during assembly. Function and reliability are guaranteed only with original Eaton's Walterscheid WF-captive seals!

### 7. Final assembly in the fitting body

Tighten the nut up to the point of a noticeable increase in force (end of assembly) using an appropriate wrench. The torques comparable to the increase in force are indicated in the relevant tables.

#### Important:

For stainless steel fittings the threads are to be cleaned prior to assembly and to check on damages. The threads of the fitting and the 45° chamfer and the passage drilling of the nut are to be greased with Eaton ABF grease in sufficient quantity. Assembling of the fittings has to be done immediately after greasing in order to prevent adhering of soils.

For pre-assembled tubes we recommend to grease the threads of the fitting and the reshaping area with Eaton ABF grease in sufficient quantity.

See further hints for assembly with Eaton ABF grease see on pages A53/54.

Best assembly results are achieved by the application of silver-plated stainless steel nuts (AGP) and Eaton ABF grease.

**Caution:** Any deviating number of tightening turns reduces the nominal pressure and the service life of the connection and results in leakage or malfunction.

**Important:** Hold fitting body firmly by means of a spanner.

### 5. Kontrolle des fertig umgeformten Rohres

Den Durchmesser D1 des umgeformten Rohres auf Maßhaltigkeit prüfen (siehe Bedienungsanleitung bzw. entsprechende Tabellenwerke). Die Außen-seite des umgeformten Rohres muß sauber sein. Nur eine einwandfreie Umformung ergibt eine lange Lebensdauer der Verbindung.

### 6. Weichdichtung montieren

Die Weichdichtung bis zum Anschlag auf das Rohr aufziehen. Hierbei auf verdrehfreie und beschädigungsfreie Montage achten. Funktion und Sicherheit der Verschraubung sind nur mit Original Eaton's Walterscheid WF-Weichdichtungen gewährleistet!

### 7. Fertigmontage im Verschraubungsstutzen

Überwurfmutter bis zum deutlich spürbaren Kraftanstieg (Montageende) mit geeignetem Montageschlüssel anziehen. Die mit dem Kraftanstieg vergleichbaren Drehmomente sind den zugehörigen Tabellenwerken zu entnehmen.

#### Wichtig:

Bei Verschraubungen aus nicht rostendem Stahl sind die Gewinde vor Montage zu reinigen und auf Beschädigungen zu prüfen. Die Gewinde der Verschraubung sowie die 45°-Schräge und Durchgangsbohrung der Mutter sind in ausreichender Menge mit Eaton ABF-Fett einzufetten. Nach dem Fetten Verschraubungen direkt montieren, um das Anhaften von Verunreinigungen zu verhindern.

Bei vorkonfektionierten Rohren empfehlen wir die Gewinde der Verschraubung und den Umformbereich der Rohre in ausreichender Menge mit Eaton ABF-Fett einzufetten.

Weitere Hinweise zur Montage mit Eaton ABF-Fett auf Seite A53/54 beachten.

Beste Montageergebnisse werden durch die Verwendung von versilberten Edelstahl-Muttern (AGP) und Eaton ABF-Fett erzielt

**Achtung:** Abweichende Anzugswege reduzieren die Druckbelastbarkeit und die Lebensdauer der Verschraubung. Leckagen oder Funktionsstörungen sind die Folge.

**Wichtig:** Verschraubungsstutzen mit Schlüssel gegenhalten.

### 5. Contrôle du tube formé

Contrôler la précision dimensionnelle du diamètre D1 du tube formé (voir la notice d'utilisation et les tableaux). L'extérieur du tube formé doit être propre. Seul un formage impeccable assure une longue durée de vie du raccordement.

### 6. Montage du joint mou

Procéder au montage du joint mou sur le tube jusqu'à ce qu'il vienne buter. On veillera à ce que ce montage se fasse sans torsion ni dommage. Le fonctionnement et la sécurité du raccord ne sont assurés qu'en utilisant des joints mous originaux du type WF de Eaton Walterscheid!

### 7. Montage final dans le corps du raccord

Serrer l'écrou avec la clé de montage appropriée jusqu'à ressentir un effort nettement plus élevé (fin de montage). Les couples comparables à l'augmentation de la force sont indiqués dans les tableaux correspondants.

#### Important:

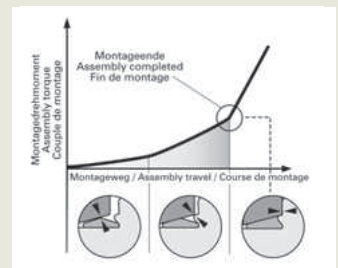
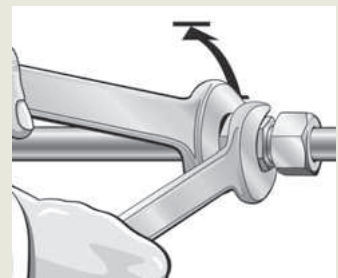
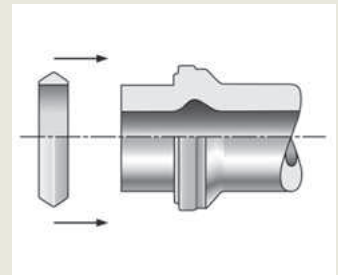
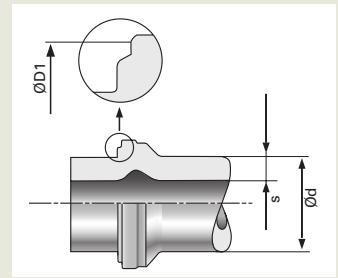
Pour les raccords en acier inoxydable les filetages sont à nettoyer avant montage et examiner s'il n'existe pas d'endommagement. Le chanfrein de 45° et forage de passage de l'écrou et de raccord sont à graisser en quantité suffisante avec la graisse Eaton ABF. Après graissage, montage des raccords directement, pour empêcher les souillures d'adhérer.

Pour les tubes pré-sertie nous proposons de graisser les filetages et la zone de formage des tubes en quantité suffisante avec la graisse Eaton ABF.

Vous trouverez des informations supplémentaires au montage avec de la graisse Eaton ABF, page A53/54. Les meilleurs résultats de montage sont obtenus par l'utilisation des écrous inoxydable argenté (AGP) et de la graisse Eaton ABF.

**Attention:** L'écart des couples de serrage réduit la pression nominale et la durée de vie du raccordement. Conséquences: fuites et dysfonctionnements.

**Important:** Maintenir le corps du raccord avec une clef.



### 8. Repeat assembly

Each time the fitting is disconnected, the captive seal must be checked for possible damage and replaced if necessary. The nut must be firmly retightened. For reassembly, the same torque as for initial assembly must be applied.

**Important:** For stainless steel fittings the threads and the reshaping area are to be greased with Eaton ABF grease in sufficient quantity prior to re-assembly.

### Note

Differences in tube length must be compensated by adequate laying of tubes, e.g. tube bends. Exceeding or falling short of the applicable specified tube lengths may cause leakage. Prior to installation, short straight tube sections without length compensation between the installation ends must be checked for compliance with the final dimension and adapted if necessary.

**Important:** The torques as indicated are reference values for determining the point of resistance (end of assembly) and only apply under optimum conditions. They may vary considerably, the influencing factors being tolerances, installed tubes which are exposed to stress and inadequate lubrication (ABF grease), particularly for special steel grades. No such influences may be given if these torques are applied for initial assembly.

### 8. Wiederholungsmontage

Nach jedem Lösen der Verbindung die Weichdichtung auf Beschädigungen prüfen und gegebenenfalls austauschen. Die Überwurfmutter wieder fest anziehen. Die Wiederholungsmontage ist mit dem gleichen Drehmoment wie bei der Erstmontage durchzuführen!

### Wichtig:

Bei Verschraubungen aus nicht rostendem Stahl sind die Gewinde und der Umformbereich der Rohre vor der Wiederholungsmontage in ausreichender Menge mit Eaton ABF-Fett einzufetten.

### Hinweis

Rohrlängendifferenzen müssen durch entsprechende längenausgleichende Rohrverlegung, z.B. Rohrbögen, ausgeglichen werden. Über- und Unterschreitungen der gültigen Rohrlängenvorgaben können zu Undichtigkeiten führen. Kurze, gerade Rohrstücke ohne Längenausgleich zwischen den Einbauenden vor Einbau auf Endmaß überprüfen und ggf. anpassen.

**Anmerkung:** Die angegebenen Drehmomente sind Anhaltswerte für das Auffinden des Festpunktes (Montageende), die nur unter optimalen Bedingungen gelten. Durch Toleranzeinflüsse, verspannt eingebaute Rohre und besonders im Edelstahlbereich durch eine nicht ordnungsgemäße Schmierung (ABF-Fett), können diese Drehmomente deutlich abweichen. Bei der Anwendung der Drehmomente für die Erstmontage dürfen die vorgenannten Einflüsse nicht vorhanden sein.

### 8. Remontage

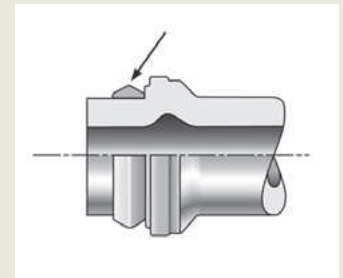
Après chaque desserrage du raccord, vérifier si le joint mou est endommagé et le remplacer si nécessaire. Resserrer l'écrou. Procéder au remontage en appliquant le même couple que pour le premier montage!

**Important:** Pour les raccords en acier inoxydable les filetages et la zone de formage sont à graisser en quantité suffisante avec la graisse Eaton ABF avant remontage.

### Nota

Pour égaliser les différentes longueurs de tubes, on procédera à un montage compensateur en utilisant p.ex. des tubes en coude. Tout écart en moins ou en plus de la longueur admissible des tubes peut engendrer des fuites. Avant de procéder au montage, on vérifiera et on adaptera si nécessaire la cote finale des tronçons de tubes en ligne droite de petites dimensions, sans compensation en longueur, situés entre les extrémités de montage.

**Important:** Les couples indiqués sont des valeurs de référence permettant de déterminer le point dur (fin de montage) et ne sont applicables que dans des conditions optimales. Ces couples peuvent s'écarter considérablement en raison de l'influence des tolérances, des tubes posés sous tension et d'une lubrification non conforme (la graisse ABF), notamment dans le secteur de l'acier inox. Les influences précitées ne doivent pas exister lors de l'application des couples pour le premier montage.



C

Assembly torques  
Montagedrehmomente  
Couples de montage

Range Reihe Série	Tube OD Rohr-AD Dia. ext. du tube	Steel Stahl Acier Md [Nm]	Stainless steel* Nicht rostender Stahl* Acier inox* 1.4571 Md [Nm]
L	6	30	30
	8	35	35
	10	40	40
	12	55	55
	15	80	80
	18	110	120
	22	140	170
	28	210	250
	35	300	380
S	42	400	520
	6	35	35
	8	40	40
	10	55	55
	12	70	70
	16	110	110
	20	150	170
	25	210	260
	30	280	370
38	410	590	

\*For stainless steel fittings, the threaded portion and the 45° chamfer of the nut must be greased with Eaton's Walterscheid ABF grease.

\*Bei Verschraubungen aus nicht rostendem Stahl ist die Überwurfmutter im Gewindebereich und auf der 45°-Schräge mit Eaton's Walterscheid ABF-Fett zu fetten.

\*Pour les raccords en acier inox, on enduira l'écrou de graisse ABF de Eaton Walterscheid dans la zone filetée et au niveau du chanfrein de 45°.

**C**



**M-WF385X  
(MEG-WF2)**



**M-WF385X/BO  
(MEG-WF2/BO)**



**MEG-WF3/BO**



**Steel  
Stahl  
Acier**     **St 37.4 / 52.4\*\***

**WALFORMplus**

d [mm]	s [mm]								L1 [mm]	L2 [mm]	
	1,5	2	2,5	3	3,5	4	5	6			
6 L/S	6,5 13,5										
8 L/S	7,0 14,0	6,5 13,5									
10 L	7,0 14,0	6,0 13,0	6,0 13,0	5,5 12,5							
10 S	6,5 14,0	5,5 13,0	5,5 13,0	5,0 12,5							
12 L	7,0 14,0	6,5 13,5	6,0 13,0	4,5 11,5							
12 S	6,5 14,0	6,0 13,5	5,5 13,0	4,0 11,5							
15 L	6,5 13,5	6,5 13,5	6,0 13,0								
16 S		7,0 15,5	6,5 15,0	7,0 15,5	5,5 14,0	5,0 13,5					
18 L		6,5 14,0	6,5 14,0	6,0 13,5							
20 S		8,5 19,0	8,0 18,5	7,5 18,0	7,5 18,0	7,5 18,0					
22 L		7,0 14,5	7,0 14,5	6,5 14,0							
25 S		9,0 21,0	8,0 20,0	8,0 20,0	8,5 20,5	8,0 20,0	7,5 19,5				
28 L		6,5 14,0	6,5 14,0	6,5 14,5	7,0 14,5						
30 S			8,5 22,0	9,0 22,5		9,0 22,5	9,0 22,5	8,5 22,0			
35 L			8,0 18,5	8,0 18,5		8,5 19,0	8,0 18,5				
38 S				9,5 25,5		9,5 25,5	10,0 26,0	10,0 26,0			
42 L				8,0 19,0	8,0 19,0	8,5 19,5					

d [mm]	A1* [mm]	A2* [mm]	B1 [mm]	B2 [mm]	ØD1min [mm]
6 L/S	69	56	90	64	9,2
8 L/S	66	52	88	60	11,3
10 L/S	62	48	84	57	13,6
12 L/S	62	48	85	57	15,8
15 L	69	56	90	64	18,6
16 S	73	58	99	68	19,8
18 L	79	65	102	74	21,6
20 S	85	66	115	77	24,5
22 L	87	72	112	83	25,6
25 S	114	93	148	106	29,6
28 L	103	87	129	98	31,6
30 S	121	98	157	112	34,7
35 L	112	93	144	106	39,2
38 S	127	102	169	116	42,8
42 L	114	94	146	107	46,2

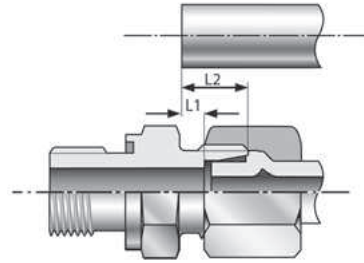
\* If installation problems require a shorter straight tube length than indicated in the table, bending must be carried out after reshaping (see Tube bending tools).

\* Soll das gerade Rohrende wegen Einbauschwierigkeiten kürzer sein als in Tabelle angegeben, muß das Biegen nach dem Umformen erfolgen (siehe Rohrbiegewerkzeuge).

\* Si, à cause de difficultés de montage, la longueur droite doit être plus courte qu'indiqué sur le tableau, le cintrage devra être effectué après le formage. (Voir les cintrereuses pour tubes)

\*\* Materials according to new standards see B12  
\*\* Werkstoffe nach neuen Standards siehe B12  
\*\* Matériaux d'après les nouveaux standards voir B12

**Tube length determination (L1, L2)  
Rohrlängenbestimmung (L1, L2)  
Détermination de la longueur des tubes (L1, L2)**

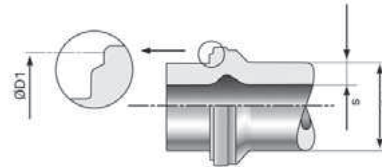


**Note:** A tolerance of ± 0.5 mm must be taken into consideration for dimensions L1 and L2 after reshaping!

**Hinweis:** Für die Maße L1 und L2 ist nach der Umformung eine Toleranz von ± 0,5 mm zu berücksichtigen!

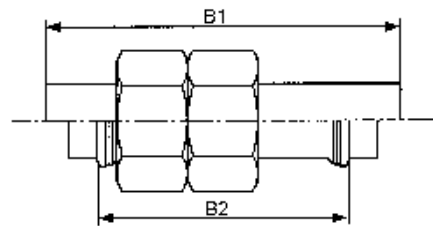
**Nota:** Pour les cotes L1 et L2, il faut considérer une tolérance de ± 0,5 mm après le formage!

**Control diameter (D1min)  
Kontrolldurchmesser (D1min)  
Diamètre de contrôle (D1min)**

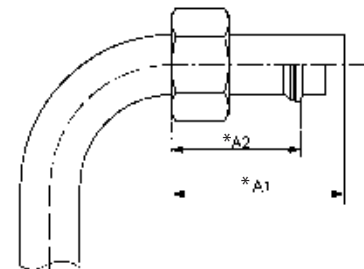


**Minimum tube lengths for clamping for straight and bent tubes  
Mindestrohrängen zum Einspannen bei geraden und gebogenen  
Rohren**

**Longueurs de serrage minimales des tubes droits et cintrés**



Straight tube length (B)  
Gerade Rohrlänge (B)  
Longueurs de tubes droits (B)



Minimum straight tube length (A)  
Minimale gerade Rohrlänge (A)  
Longueurs minimales de tubes droits (A)





**M-WF385X  
(MEG-WF2)<sup>1</sup>**



**M-WF385X/BO  
(MEG-WF2/BO)<sup>1</sup>**



**MEG-WF3/BO**



**Stainless steel  
Nicht rostender Stahl 1.4571  
Acier inox**

**WALFORMplus**

d [mm]	s [mm]						L1 [mm] L2 [mm]	
	1,5	2	2,5	3	3,5	4	5	6
<b>M-WF385X (MEG-WF2)</b>		<b>M-WF385X/BO (MEG-WF2/BO)</b>				<b>MEG-WF3/BO</b>		
6 L/S	6,5 13,5							
8 L/S	7,0 14,0	7,0 14,0						
10 L	7,5 14,5	7,0 14,0						
10 S	7,0 14,5	6,5 14,0						
12 L	7,0 14,0	6,5 13,5						
12 S	6,5 14,0	6,0 13,5						
15 L	7,5 14,5	7,0 14,0						
16 S		7,0 15,5	7,5 16,0	7,5 16,0				
18 L		7,0 14,5	7,0 14,5	6,5 14,0				
20 S		9,5 20,0	9,0 19,5	8,5 19,5				
22 L		7,5 15,0	7,0 14,5	7,0 14,5				
25 S		10,0 22,0	10,0 22,0	7,5 19,5	9,0 21,0			
28 L		8,0 15,5	8,0 15,5	8,0 15,5				
30 S			9,0 22,5	10,5 24,0	10,5 24,0	10,0 23,5		
35 L				8,5 19,0	9,5 20,0	9,5 20,0		
38 S				11,5 27,5	11,0 27,0	11,5 27,0	11,0 27,0	
42 L				10,0 21,0				

only / nur / seulement MEG-WF3/BO

<sup>1</sup> = up bis jusqu'à 30 x 5 mm

d [mm]	A1* [mm]	A2* [mm]	B1 [mm]	B2 [mm]	ØD1min [mm]
6 L/S	69	56	90	64	9,2
8 L/S	66	52	88	60	11,3
10 L/S	62	48	84	57	13,6
12 L/S	62	48	85	57	15,8
15 L	69	56	90	64	18,6
16 S	73	58	99	68	19,8
18 L	79	65	102	74	21,6
20 S	85	66	115	77	24,5
22 L	87	72	112	83	25,6
25 S	114	93	148	106	29,6
28 L	103	87	129	98	31,6
30 S	121	98	157	112	34,7
35 L	112	93	144	106	39,2
38 S	127	102	169	116	42,8
42 L	114	94	146	107	46,2

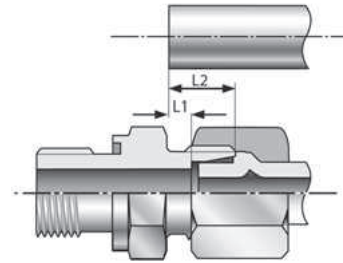
\* If installation problems require a shorter straight tube length than indicated in the table, bending must be carried out after reshaping (see Tube bending tools).

\* Soll das gerade Rohrende wegen Einbauschwierigkeiten kürzer sein als in Tabelle angegeben, muß das Biegen nach dem Umformen erfolgen (siehe Rohrbiegewerkzeuge).

**Tube length determination (L1, L2)**

**Rohrlängenbestimmung (L1, L2)**

**Détermination de la longueur des tubes (L1, L2)**



**Note:** A tolerance of ± 0.5 mm must be taken into consideration for dimensions L1 and L2 after reshaping!

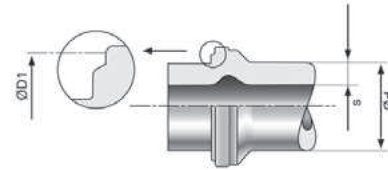
**Hinweis:** Für die Maße L1 und L2 ist nach der Umformung eine Toleranz von ± 0,5 mm zu berücksichtigen!

**Nota:** Pour les cotes L1 et L2, il faut considérer une tolérance de ± 0,5 mm après le formage!

**Control diameter (D1min)**

**Kontrolldurchmesser (D1min)**

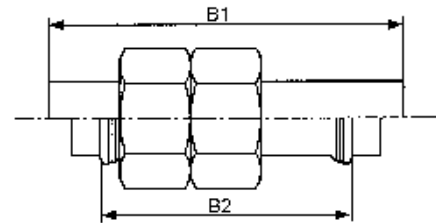
**Diamètre de contrôle (D1min)**



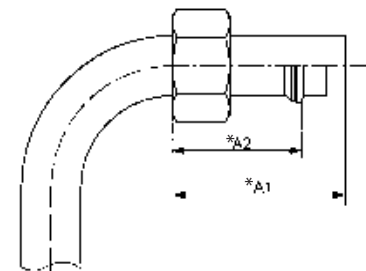
**Minimum tube lengths for clamping for straight and bent tubes**

**Mindestrohrängen zum Einspannen bei geraden und gebogenen Rohren**

**Longueurs de serrage minimales des tubes droits et cintrés**



Straight tube length (B)  
Gerade Rohrlänge (B)  
Longueurs de tubes droits (B)



Minimum straight tube length (A)  
Minimale gerade Rohrlänge (A)  
Longueurs minimales de tubes droits (A)

\* Si, à cause de difficultés de montage, la longueur droite doit être plus courte qu'indiqué sur le tableau, le cintrage devra être effectué après le formage. (Voir les cintrouses pour tubes)

Assembly instructions  
Montageanleitung  
Instructions de montage

#### WALFORM tube fittings

#### WALFORM- Rohrverschraubungen

#### Raccords de tubes WALFORM

#### WALFORM *plus*, WD

### WALFORM fitting with captive seal and back-up ring for thin-walled tubes WALFORM-Verschraubung mit Weichdichtung und Stützring für dünne Rohrwandstärken Raccord WALFORM à joint mou et bague d'appui pour tubes à faibles épaisseurs de paroi

#### Tube selection

A tube grade suitable for cold-bending and flaring is to be used. We recommend the use of seamless precision steel tubes, material St 37.4 / St 52.4 to DIN 1630 (1984-10), type NBK-3.1 B. Tubes made of stainless steel 1.4571, cold-drawn seamless, scale-free heat-treated, form "m" to DIN 17458. Tolerances of tube outside and inside diameters to DIN 2391-1-C (1994-09). Calculated pressure according to DIN 2413 (1993-10). Disregarding this tube selection may lead to tool failure!

**Attention:** Tube materials or tolerances differing from the recommendations may lead to tool break, faulty assembly or complete failure of the connection.

**Attention:** The stated nominal pressures always refer to the fitting. For the tubes, the pressure-statements of the respective manufacturer are to be heeded!

#### Rohrauswahl

Es ist eine kaltbiege- und bördelfähige Rohrqualität zu verwenden. Wir empfehlen die Verwendung von nahtlosem Präzisionsstahlrohr, Werkstoff St 37.4 bzw. St 52.4 gemäß DIN 1630 (1984-10), Ausführung NBK - 3.1 B. Rohre aus nicht rostendem Stahl 1.4571, nahtlos kaltgezogen, zunderfrei wärmebehandelt, Ausführungsart „m“ nach DIN 17458, Toleranzen der Rohraußen- und innendurchmesser nach DIN 2391-1-C (1994-09). Berechnungsdrücke nach DIN 2413 (1993-10). Wird diese Rohrauswahl nicht berücksichtigt, so kann dies zu einem Werkzeugbruch führen!

**Achtung:** Materialien oder Toleranzen, die von der Rohrepfehlung abweichen, können zu Werkzeugbruch, Fehlmontagen oder zum Totalausfall der Verbindung führen.

**Achtung:** Die angegebenen Nenn drücke beziehen sich immer auf die Verschraubung. Für die Rohre sind die Druckangaben des jeweiligen Herstellers zu beachten!

#### Sélection de tube

On utilisera un tube dont la qualité est apte au cintrage à froid et à l'évasement. Nous recommandons l'utilisation de tubes de précision en acier, sans soudure, matériau St 37.4 ou St 52.4 selon la norme DIN 1630 (1984-10), type NBK-3.1 B. Tubes en acier inox 1.4571, étirés à froid sans soudure, soumis à un traitement thermique sans paille, type «m» selon DIN 17458. Tolérances des diamètres extérieurs et intérieurs des tubes selon DIN 2391-1-C (1994-09). Pressions théoriques selon DIN 2413 (1993-10). Si les tubes recommandés ne sont pas utilisés, une rupture d'outil en peut être la conséquence!

**Attention:** Les matériaux ou les tolérances, qui divergent de la recommandation pour les tubes, peuvent provoquer la rupture de l'outil, des erreurs de montage ou bien une panne totale du raccordement.

**Attention:** Les pressions nominales fixées se réfèrent toujours au raccord. Pour les tubes, les informations de pression du producteur respectif sont à respecter!

### 1. Tube length determination

**a)** The tube length is determined by measuring from stop face to stop face in the fitting bodies. Dimension L1 must then be added for each tube connection.

**b)** The tube length is determined by measuring from face end to face end of the fitting bodies. Dimension L2 must then be added for each tube connection.

**Caution:** For steel and stainless steel different dimensions apply. Dimensions L1 and L2, minimum straight tube lengths and minimum lengths for the straight tube end on tube bends are indicated in the operating instructions and relevant tables.

### 2. Saw off at right angles!

Saw off min. 10 mm from the parting cut made by the tube manufacturer (delivery-related source of faults). Saw the tube off at right angles, an angular deviation of 1/2° relative to the tube axis is permissible. Do not use pipe cutters or cutting-off wheels as they cause severe burring and inclined cuts. Use a sawing machine/device.

**Caution:** Form errors at the tube end, such as angular saw-cuts or inadequately deburred tubes, reduce the service life and the sealing capacity of the connection.

### 3. Lightly deburr the tube ends and clean the tube!

Deburr inside and out (**max. 0,2 x 45°**) and clean. The clamping area and the reshaping area must be free of shavings, dirt and paint! The clamping area should be free of grease and oil. (Use an environment-friendly solvent to remove grease or oil. **Note:** Incorrect tube preparation is particularly critical in the case of thinwalled tubes (see Item 3.1).)

#### 3.1 Incorrect tube preparation

Due to the tapered locating hole in the shaper, the tube cannot be completely inserted into the reshaping tool in case of incorrect tube preparation. This leads to incorrect reshaping, which can be detrimental to the performance of the tube connection.

### 1. Rohrlängenbestimmung

**a)** Durch Messen Rohranschlag Stutzen zu Rohranschlag Stutzen. Hierbei wird dem entsprechend gemessenen Maß je Rohranschluß das Maß L1 hinzuaddiert.

**b)** Durch Messen von Stirnseite Stutzen zu Stirnseite Stutzen. Hierbei wird dem entsprechend gemessenen Maß je Rohranschluß das Maß L2 hinzuaddiert.

**Achtung:** Stahl und nicht rostender Stahl haben unterschiedliche Maße. Die Maße L1 und L2 sowie minimale gerade Rohrlängen und Mindestlängen für gerade Rohrenden bei Rohrbögen sind der Bedienungsanleitung bzw. den entsprechenden Tabellenwerken zu entnehmen.

### 2. Rechtwinklig absägen!

Vom Trennschnitt durch den Rohrhersteller min. 10 mm absägen (lieferbedingte Fehlerquelle). Rohr rechtwinklig absägen, 1/2° Winkelabweichung zur Rohrachse ist zulässig. Keine Rohrab-schneider oder Trennscheiben verwenden, sie ergeben eine starke Gratbildung und Schrägschnitt. Sägemaschine/Vorrichtung benutzen.

**Achtung:** Formabweichungen am Rohrende, wie z.B. schief gesägte oder falsch entgratete Rohre, reduzieren die Lebensdauer und die Dichtigkeit der Verbindung.

### 3. Rohrenden leicht entgraten und Rohr reinigen!

Innen und außen entgraten (**max. 0,2 x 45°**) und reinigen. Der Spann- und Umformbereich muss frei von Spänen, Schmutz und Farbe sein! Der Spannbereich sollte frei von Fett und Öl sein! Wenn fettig oder ölig, umweltfreundliches Lösungsmittel verwenden. **Hinweis:** Bei dünnwandigen Rohren wirkt sich eine unsachgemäße Rohr-vorbereitung besonders kritisch aus (siehe Punkt 3.1).

#### 3.1 Fehler bei unsachgemäßer Rohrvorbereitung

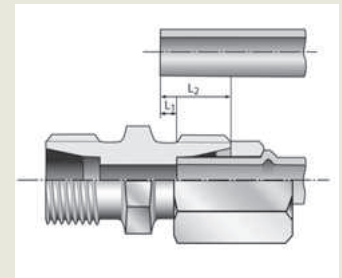
Bei unsachgemäßer Rohrvorbereitung kann das Rohr aufgrund der konischen Aufnahmebohrung im Formstutzen nicht ganz in das Umformwerkzeug eingeführt werden. Dies führt zu einer nicht ordnungsgemäßen Umformung wodurch die Leistung der Rohrverbindung beeinträchtigt werden kann.

### 1. Détermination de la longueur des tubes

**a)** La longueur exacte d'un tube se mesure entre ses deux extrémités venant buter contre le corps des raccords. A cette longueur mesurée, on ajoutera, pour chaque raccord de tube, la cote L1.

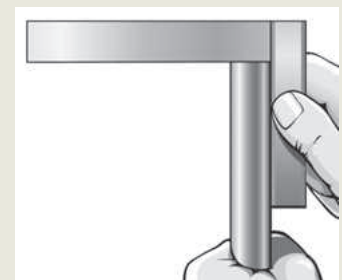
**b)** La longueur exacte d'un tube se mesure entre les faces des corps de raccords. A cette longueur mesurée, on ajoutera, pour chaque raccord de tube, la cote L2.

**Attention:** L'acier et l'acier inox ont différentes dimensions. Les cotes L1 et L2 ainsi que la longueur minimale de tubes en ligne droite et la longueur minimale pour une extrémité de tubes en ligne droite des tubes en coude figurent dans la notice d'utilisation et les tableaux correspondants.



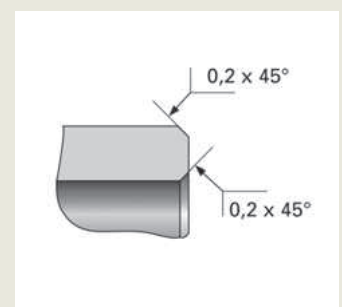
### 2. Scier à angle droit!

Scier le tube à min. 10 mm de la coupe réalisée par le fabricant de tubes (source d'erreurs due à la livraison). Scier le tube à angle droit. Un écart angulaire de 1/2° par rapport à l'axe tubulaire est admissible. Ne pas utiliser de cisailles ni de meules tronçonneuses. Elles engendrent de nombreuses arêtes et une coupe en biais. On utilisera une scie mécanique/un dispositif. **Attention:** Des écarts de forme à l'extrémité du tube, tels que tube scié en biais ou ébarbage inadéquat, réduisent la durée de vie et l'étanchéité du raccord.



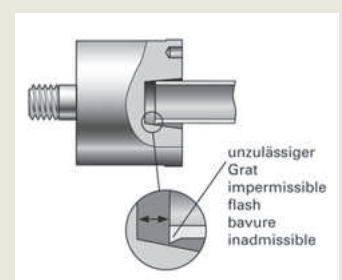
### 3. Procéder à un léger ébarbage des extrémités du tube et au nettoyage du tube!

Ebavurer intérieures et extérieures (**max. 0,2 x 45°**) et nettoyer. La zone de formage et la zone de serrage doit être exempte de copeaux, de saletés et de peinture! La zone de serrage doit être exempte de graisse et d'huile. En cas de présence de graisse ou d'huile, on utilisera des solvants écophiles. **Nota:** Les conséquences d'une préparation non conforme des tubes à faibles épaisseurs de paroi sont particulièrement critiques (voir point 3.1)



### 3.1 Défaillance dans le cas d'une préparation non conforme des tubes

Dans le cas d'une préparation non conforme, le tube ne peut pas être introduit entièrement dans l'outil de formage en raison de son alésage de réception conique. Il en résulte un formage non conforme aux règles de l'art, pouvant porter préjudice à la performance du raccord de tube.



C

**4. Slide the nut onto the tube.****Reshape the tube.**

Reshape the tube ends with the Eaton's Walterscheid WALFORM machine (see instructions for WALFORM machines).

**4. Überwurfmutter auf das Rohr schieben. Rohr umformen.**

Rohrenden mit Eaton's Walterscheid WALFORM-Umformmaschine umformen (siehe Bedienungsanleitung für WALFORM-Maschinen).

**4. Glisser l'écrou sur le tube. Procéder au formage du tube.**

Former les extrémités du tube en utilisant la machine WALFORM de Eaton Walterscheid. (Voir la notice d'utilisation pour machines WALFORM).

**5. Check the tube after reshaping**

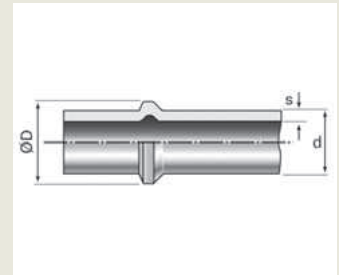
Check the diameter D of the reshaped tube for dimensional accuracy (see operating instructions and tables) and contamination. The outer surface of the reshaped tube must be clean. Only faultless reshaping ensures a long service life of the connection.

**5. Kontrolle des fertig verformten Rohres**

Den Durchmesser D des verformten Rohres auf Maßhaltigkeit (siehe Bedienungsanleitung bzw. entsprechende Tabellenwerke) und Verunreinigung prüfen. Die Außenseite des verformten Rohres muß sauber sein. Nur eine einwandfreie Verformung ergibt eine lange Lebensdauer der Verbindung.

**5. Contrôle du tube formé**

Contrôler la propreté et la précision dimensionnelle du diamètre D du tube formé (voir la notice d'utilisation et les tableaux). L'extérieur du tube formé doit être propre. Seul un formage impeccable assure une longue durée de vie du raccordement.

**6. Mount the back-up ring and the captive seal**

After reshaping the tube, slide the back-up ring onto the reshaped tube.

**Caution:** Make sure that the back-up ring is fitted in the right direction. The arrows must point in the direction of tube assembly.

Slide the captive seal onto the tube until it abuts. Make sure that no damage or torsion occurs during assembly. Function and reliability are guaranteed only with original Eaton's Walterscheid WF-captive seals!

**6. Stützring und Weichdichtung montieren**

Nach der Rohrumformung Stützring auf das umgeformte Rohr aufschieben.

**Achtung!** Auf richtige Montage-richtung des Stützringes achten. Pfeilkennzeichnung muß in Montagerichtung zeigen.

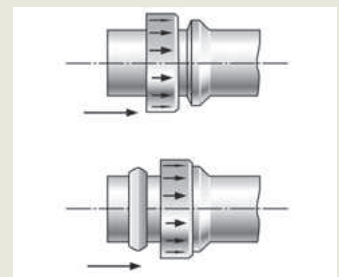
Die Weichdichtung auf das Rohr bis zum Anschlag aufziehen. Hierbei auf verdrehfreie und beschädigungsfreie Montage achten. Funktion und Sicherheit der Verschraubung ist nur mit Original Eaton's Walterscheid WF-Weichdichtungen gewährleistet!

**6. Montage de la bague d'appui et du joint mou**

Après le formage du tube, glisser la bague d'appui sur le tube formé.

**Attention!** Veiller à ce que le sens du montage de la bague d'appui soit correct. Les flèches doivent indiquer le sens du montage.

Procéder au montage du joint mou sur le tube jusqu'à ce qu'il vienne buter. On veillera à ce que ce montage se fasse sans torsion ni dommage. Le fonctionnement et la sécurité du raccord ne sont assurés qu'en utilisant des joints mous originaux du type WF de Eaton Walterscheid!

**7. Final assembly in the fitting body**

Tighten the nut up to the point of a noticeable increase in force (point of resistance) using an appropriate wrench. For final assembly, tighten the nut further by 60° (one wrench face).

**Important:** For stainless steel fittings the threads are to be cleaned prior to assembly and to check on damages. The threads of the fitting and the 45° chamfer and the passage drilling of the nut are to be greased with Eaton ABF grease in sufficient quantity. Assembling of the fittings has to be done immediately after greasing in order to prevent adhering of soils. For pre-assembled tubes we recommend to grease the threads of the fitting and the reshaping area with Eaton ABF grease in sufficient quantity. See further hints for assembly with Eaton ABF grease see on pages A53/54.

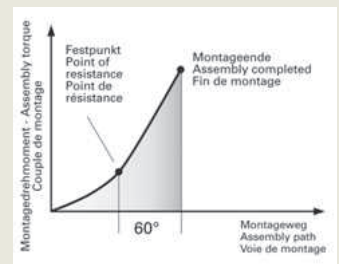
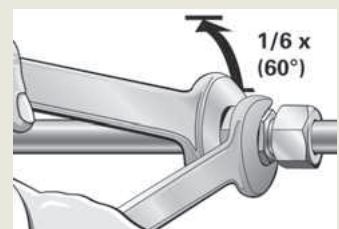
**7. Fertigmontage im Verschraubungsstutzen**

Überwurfmutter bis zum deutlich spürbaren Kraftanstieg (Festpunkt) mit geeignetem Montageschlüssel anziehen. Danach 60° (eine Schlüsselfläche) endmontieren. **Wichtig:** Bei Verschraubungen aus nicht rostendem Stahl sind die Gewinde vor Montage zu reinigen und auf Beschädigungen zu prüfen. Die Gewinde der Verschraubung sowie die 45°-Schräge und Durchgangsbohrung der Mutter sind in ausreichender Menge mit Eaton ABF-Fett einzufetten. Nach dem Fetten Verschraubungen direkt montieren, um das Anhaften von Verunreinigungen zu verhindern. Bei vorkonfektionierten Rohren, empfehlen wir die Gewinde der Verschraubung und den Umformbereich der Rohre in ausreichender Menge mit Eaton ABF-Fett einzufetten. Weitere Hinweise zur Montage mit Eaton ABF-Fett auf Seite A53/54 beachten.

**7. Montage final dans le corps du raccord**

Serrer l'écrou avec la clé de montage appropriée jusqu'à ressentir un effort nettement plus élevé (point de résistance). Terminer ensuite le montage par un serrage de 60° (une surface de clé). Pour les raccords en acier inoxydable les filetages sont à nettoyer avant montage et examiner s'il n'existe pas d'endommagement. Le chanfrein de 45° et forage de passage de l'écrou et de raccord sont à graisser en quantité suffisante avec la graisse Eaton ABF. Après graissage, montage des raccords directement, pour empêcher les souillures d'adhérer. Pour les tubes pré-sertie nous proposons de graisser les filetages et la zone de formage des tubes en quantité suffisante avec la graisse Eaton ABF.

Vous trouverez des informations supplémentaires au montage avec de la graisse Eaton ABF, page A53/54.



### 8. Repeat assembly

Each time the fitting is disconnected, the captive seal must be checked for possible damage and replaced if necessary. The nut must be firmly retightened. For reassembly, the same torque as for initial assembly must be applied.

**Important:** For stainless steel fittings the threads and the reshaping area of the tubes are to be greased with Eaton ABF grease in sufficient quantity prior to re-assembly.

### Note

Differences in tube length must be compensated by adequate laying of tubes, e.g. tube bends. Exceeding or falling short of the applicable specified tube lengths may cause leakage. Prior to installation, short straight tube sections without length compensation between the installation ends must be checked for compliance with the final dimension and adapted if necessary.

### 8. Wiederholungsmontage

Nach jedem Lösen der Verbindung die Weichdichtung auf Beschädigungen überprüfen und gegebenenfalls austauschen. Die Überwurfmutter wieder fest anziehen. Die Wiederholungsmontage ist mit dem gleichen Drehmoment wie bei der Erstmontage durchzuführen!

**Wichtig:** Bei Verschraubungen aus nicht rostendem Stahl sind die Gewinde und der Umformbereich der Rohre vor der Wiederholungsmontage in ausreichender Menge mit Eaton ABF-Fett einzufetten.

### Hinweis

Rohrlängendifferenzen müssen durch entsprechende längenausgleichende Rohrverlegung, z.B. Rohrbögen, ausgeglichen werden. Über- und Unterschreitungen der gültigen Rohrlängenvorgaben können zu Undichtigkeiten führen. Kurze, gerade Rohrstücke ohne Längenausgleich zwischen den Einbauenden vor Einbau auf Endmaß überprüfen und ggf. anpassen.

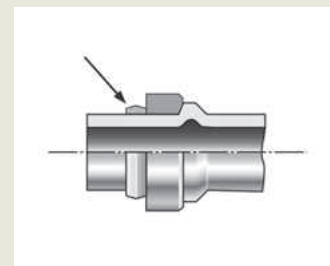
### 8. Remontage

Après chaque desserrage du raccord, vérifier si le joint mou est endommagé et le remplacer si nécessaire. Resserrer l'écrou. Procéder au remontage en appliquant le même couple que pour le premier montage!

**Important:** Pour les raccords en acier inoxydable les filetages et le zone de formage des tubes sont à graisser en quantité suffisante avec la graisse Eaton ABF avant remontage.

### Nota

Pour égaliser les différentes longueurs de tubes, on procèdera à un montage compensateur en utilisant p.ex. des tubes en coude. Tout écart en moins ou en plus de la longueur admissible des tubes peut engendrer des fuites. Avant de procéder au montage, on vérifiera et on adaptera si nécessaire la cote finale des tronçons de tubes en ligne droite de petites dimensions, sans compensation en longueur, situés entre les extrémités de montage.



C



**C**



**M-WF385X  
(MEG-WF2)**



**M-WF385X/BO  
(MEG-WF2/BO)**



**MEG-WF3/BO**



**Steel**  
**Stahl St 37.4 / 52.4\***  
**Acier**

**WALFORMplus, WD**

d [mm]	s [mm]	L1 [mm]	L2 [mm]	D ± 0,1 [mm]	A** [mm]	B [mm]
6 L	1	2,9	9,9	8	75	95
8 L	1	2,7	9,7	10	75	95
10 L	1	2,7	9,7	12	75	95
12 L	1	2,4	9,4	14	75	95



**Stainless steel**  
**Nicht rostender Stahl 1.4571**  
**Acier inox**

**WALFORMplus, WD**

d [mm]	s [mm]	L1 [mm]	L2 [mm]	D ± 0,1 [mm]	A** [mm]	B [mm]
6 L	1	2,9	9,9	8	75	95
8 L	1	3,1	10,1	10	75	95
10 L	1	3,4	10,4	12	76	97
12 L	1	3,3	10,3	14	76	97

\* Materials according to new standards see B12

\*\* If installation problems require a shorter straight tube length than indicated in the table, bending must be carried out after reshaping (see Tube bending tools).

\* Werkstoffe nach neuen Standards siehe B12

\*\* Soll das gerade Rohrende wegen Einbauschwierigkeiten kürzer sein als in Tabelle angegeben, muß das Biegen nach dem Umformen erfolgen (siehe Rohrbiegewerkzeuge).

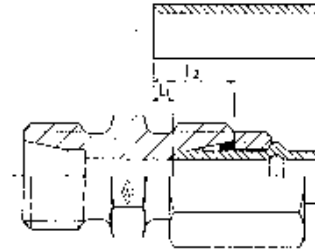
\* Matériaux d'après les nouveaux standards voir B12

\*\* Si, à cause de difficultés de montage, la longueur droite doit être plus courte qu'indiqué sur le tableau, le cintrage devra être effectué après le formage. (Voir les cintruses pour tubes)

**Tube length determination (L1, L2)**

**Rohrlängenbestimmung (L1, L2)**

**Détermination de la longueur des tubes (L1, L2)**



**Note:** A tolerance of ± 0,5 mm must be taken into consideration for dimensions L1 and L2 after the forming process!

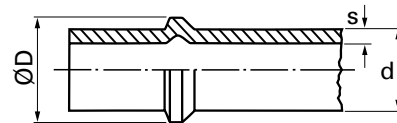
**Hinweis:** Für die Angabe L1 und L2 ist nach der Umformung eine Toleranz von ± 0,5 mm zu berücksichtigen!

**Attention:** Pour l'indication L1 et L2 il faut considérer une tolérance de ± 0,5 mm après le formage!

**Control diameter (D ± 0,1)**

**Kontrolldurchmesser (D ± 0,1)**

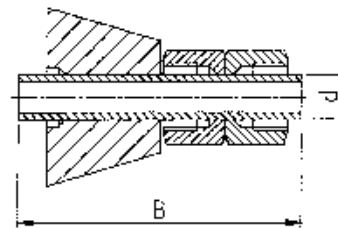
**Diamètres de contrôle (D ± 0,1)**



**Minimum tube lengths for clamping for straight and bent tubes**

**Mindestrohrängen zum Einspannen bei geraden und gebogenen Rohren**

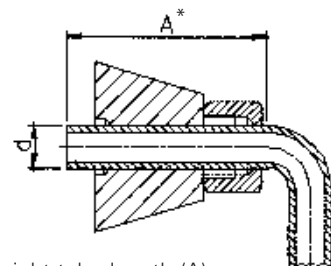
**Longueurs de serrage minimales des tubes droits et cintrés**



Straight tube length (B)

Gerade Rohrlänge (B)

Longueurs de tubes droits (B)



Minimum straight tube length (A)

Minimale gerade Rohrlänge (A)

Longueurs minimales de tubes droits (A)



Assembly instructions  
Montageanleitung  
Instructions de montage

#### **WALFORM tube fittings**

#### **WALFORM- Rohrverschraubungen**

#### **Raccords de tubes WALFORM**

#### **WALFORMplus-M**

### **WALFORM fitting with metallic seal WALFORM-Verschraubung metallisch dichtend Raccord WALFORM avec joint d'étanchéité par arête métal**

#### **Tube selection**

A tube grade suitable for cold-bending and flaring is to be used. We recommend the use of seamless precision steel tubes, material St 37.4 / St 52.4 to DIN 1630 (1984-10), type NBK-3.1 B. Tubes made of stainless steel 1.4571, cold-drawn seamless, scale-free heat-treated, form "m" to DIN 17458. Tolerances of tube outside and inside diameters to DIN 2391-1-C (1994-09). Calculated pressure according to DIN 2413 (1993-10). **Attention:** Tube materials or tolerances differing from the recommendations may lead to tool break, faulty assembly or complete failure of the connection.

**Attention:** The stated nominal pressures always refer to the fitting. For the tubes, the pressure-statements of the respective manufacturer are to be heeded!

#### **Rohrerauswahl**

Es ist eine kaltbiege- und bördelfähige Rohrqualität zu verwenden. Wir empfehlen die Verwendung von nahtlosem Präzisionsstahlrohr, Werkstoff St 37.4 bzw. St 52.4 gemäß DIN 1630 (1984-10), Ausführung NBK - 3.1 B. Rohre aus nicht rostendem Stahl 1.4571, nahtlos kaltgezogen, zunderfrei wärmebehandelt, Ausführungsart „m“ nach DIN 17458, Toleranzen der Rohraußen- und innendurchmesser nach DIN 2391-1-C (1994-09). Berechnungsdrücke nach DIN 2413 (1993-10).

**Achtung:** Materialien oder Toleranzen, die von der Rohrepfehlung abweichen, können zu Werkzeugbruch, Fehlmontagen oder zum Totalausfall der Verbindung führen.

**Achtung:** Die angegebenen Nenn drücke beziehen sich immer auf die Verschraubung. Für die Rohre sind die Druckangaben des jeweiligen Herstellers zu beachten!

#### **Sélection de tube**

On utilisera un tube dont la qualité est apte au cintrage à froid et à l'évasement. Nous recommandons l'utilisation de tubes de précision en acier, sans soudure, matériau St 37.4 ou St 52.4 selon la norme DIN 1630 (1984-10), type NBK-3.1 B. Tubes en acier inox 1.4571, étirés à froid sans soudure, soumis à un traitement thermique sans paille, type «m» selon DIN 17458. Tolérances des diamètres extérieurs et intérieurs des tubes selon DIN 2391-1-C (1994-09). Pressions théoriques selon DIN 2413 (1993-10).

**Attention:** Les matériaux ou les tolérances, qui divergent de la recommandation pour les tubes, peuvent provoquer la rupture de l'outil, des erreurs de montage ou bien une panne totale du raccordement.

**Attention:** Les pressions nominales fixées se réfèrent toujours au raccord. Pour les tubes, les informations de pression du producteur respectif sont à respecter!

### 1. Tube length determination

**a)** The tube length is determined by measuring from stop face to stop face in the fitting bodies. Dimension L1 must then be added for each tube connection.

**b)** The tube length is determined by measuring from face end to face end of the fitting bodies. Dimension L2 must then be added for each tube connection.

Dimensions L1 and L2, minimum straight tube lengths and minimum lengths for the straight tube end on tube bends are indicated in the operating instructions and relevant tables.

### 2. Saw off at right angle!

Saw off min. 10 mm from the parting cut made by the tube manufacturer (delivery-related source of faults). Saw the tube off at right angles, an angular deviation of  $1/2^\circ$  relative to the tube axis is permissible. Do not use pipe cutters or cutting-off wheels as they cause severe burring and inclined cuts. Use a sawing machine/sawing device.

**Caution:** Form errors at the tube end, such as angular saw-cuts or inadequately deburred tubes, reduce the service life and the sealing capacity of the connection.

### 3. Lightly deburr the tube ends and clean the tube!

Deburr inside and out (**max.  $0,2 \times 45^\circ$** ) and clean. The clamping area and the reshaping area must be free of shavings, dirt and paint! The clamping area should be free of grease and oil.

### 4. Slide the nut onto the tube. Reshape the tube.

Reshape the tube ends with the Eaton's Walterscheid WALFORM machine (see instructions for WALFORM machines).

### 1. Rohrlängenbestimmung

**a)** Durch Messen Rohrerschlag Stutzen zu Rohrerschlag Stutzen. Hierbei wird dem entsprechend gemessenen Maß je Rohrerschlag das Maß L1 hinzuaddiert.

**b)** Durch Messen von Stirnseite Stutzen zu Stirnseite Stutzen. Hierbei wird dem entsprechend gemessenen Maß je Rohrerschlag das Maß L2 hinzuaddiert.

Die Maße L1 und L2 sowie minimale gerade Rohrlängen und Mindestlängen für gerade Rohrenden bei Rohrbögen sind der Bedienungsanleitung bzw. den entsprechenden Tabellenwerken zu entnehmen.

### 2. Rechtwinklig absägen!

Vom Trennschnitt durch den Rohrhersteller min. 10 mm absägen (lieferbedingte Fehlerquelle). Rohr rechtwinklig absägen,  $1/2^\circ$  Winkelabweichung zur Rohrachse ist zulässig. Keine Rohrschneider oder Trennscheiben verwenden, sie ergeben eine starke Gratbildung und Schrägschnitt. Sägemaschine/Vorrichtung benutzen.

**Achtung:** Formabweichungen am Rohrende, wie z.B. schief gesägte oder falsch entgratete Rohre, reduzieren die Lebensdauer und die Dichtigkeit der Verbindung.

### 3. Rohrenden leicht entgraten und Rohr reinigen!

Innen und außen entgraten (**max.  $0,2 \times 45^\circ$** ) und reinigen. Der Spann- und Umformbereich muss frei von Spänen, Schmutz und Farbe sein! Der Spannereich sollte frei von Fett und Öl sein!

### 4. Überwurfmutter auf das Rohr schieben. Rohr umformen.

Rohrenden mit Eaton's Walterscheid WALFORM-Umformmaschine umformen (siehe Bedienungsanleitung für WALFORM-Maschinen).

### 1. Détermination de la longueur des tubes

**a)** La longueur exacte d'un tube se mesure entre ses deux extrémités venant buter contre le corps des raccords. A cette longueur mesurée, on ajoutera, pour chaque raccord de tube, la cote L1.

**b)** La longueur exacte d'un tube se mesure entre les faces des corps de raccords. A cette longueur mesurée, on ajoutera, pour chaque raccord de tube, la cote L2.

Les cotes L1 et L2 ainsi que la longueur minimale de tubes en ligne droite et la longueur minimale pour une extrémité de tubes en ligne droite des tubes en coude figurent dans la notice d'utilisation et les tableaux correspondants.

### 2. Scier à angle droit!

Scier le tube à min. 10 mm de la coupe réalisée par le fabricant de tubes (source d'erreurs due à la livraison). Scier le tube à angle droit. Un écart angulaire de  $1/2^\circ$  par rapport à l'axe tubulaire est admissible. Ne pas utiliser de cisailles ni de meules tronçonneuses. Elles engendrent de nombreuses arêtes et une coupe en biais. On utilisera une scie mécanique/un dispositif.

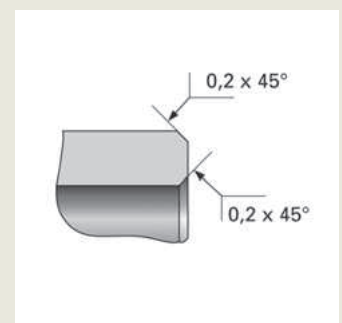
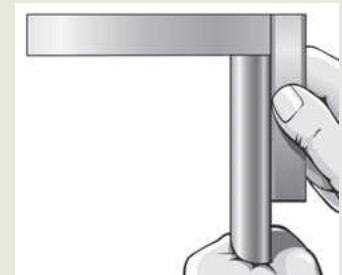
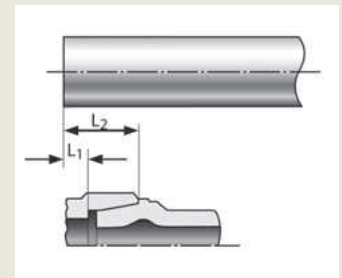
**Attention:** Des écarts de forme à l'extrémité du tube, tels que tube scié en biais ou ébarbage inadéquat, réduisent la durée de vie et l'étanchéité du raccord.

### 3. Procéder à un léger ébarbage des extrémités du tube et au nettoyage du tube!

Ebavurer intérieures et extérieures (**max.  $0,2 \times 45^\circ$** ) et nettoyer. La zone de formage et la zone de serrage doit être exempte de copeaux, de saletés et de peinture! La zone de serrage doit être exempte de graisse et d'huile.

### 4. Glisser l'écrou sur le tube. Procéder au formage du tube.

Former les extrémités du tube en utilisant la machine WALFORM de Eaton Walterscheid. (Voir la notice d'utilisation pour machines WALFORM).



### 5. Check the tube after reshaping

The two functional surfaces ① and ② must be shaped in such a way that a plane contact surface is obtained. Make sure that there is no damage, especially no axial score marks, on the tube in the region of sealing face ①. Damage to the sealing face on the tube reduces the nominal pressure rating and the service life of the connection.

- ① 12° taper for a positive fit in the fitting body
- ② 45° taper for a positive fit in the nut

### 6. Final assembly in the fitting body

Tighten the nut up to the point of a noticeable increase in force (point of resistance) using an appropriate wrench. For final assembly, tighten the nut further by 120° (two wrench faces).

#### Important:

For stainless steel fittings the threads are to be cleaned prior to assembly and to check on damages. The threads of the fitting and the 45° chamfer and the passage drilling of the nut are to be greased with Eaton ABF grease in sufficient quantity. Assembling of the fittings has to be done immediately after greasing in order to prevent adhering of soils.

For pre-assembled tubes we recommend to grease the threads of the fitting and the reshaping area with Eaton ABF grease in sufficient quantity. See further hints for assembly with Eaton ABF grease see on pages A53/54.

Best assembly results are achieved by the application of silver-plated stainless steel nuts (AGP) and Eaton ABF grease.

**Caution:** Any deviating number of tightening turns reduces the nominal pressure and the service life of the fitting and results in leakage or malfunction.

**Important:** Hold fitting body firmly by means of a spanner.

### 5. Kontrolle des fertig verformten Rohres

Die beiden Funktionsflächen ① und ② müssen so ausgeformt sein, daß eine plane Auflagefläche vorhanden ist. Es ist darauf zu achten, daß das Rohr im Bereich der Dichtfläche ① keine Beschädigung, insbesondere axiale Riefen, aufweist! Beschädigungen der Dichtfläche am Rohr reduzieren die Druckbelastbarkeit und die Lebensdauer der Verbindung.

- ① 12°-Kegelfläche zur Anlage im Verschraubungsstutzen
- ② 45°-Kegelfläche zur Anlage der Überwurfmutter

### 6. Fertigmontage im Verschraubungsstutzen

Überwurfmutter bis zum deutlich spürbaren Kraftanstieg (Festpunkt) mit geeignetem Montageschlüssel anziehen. Danach 120° (zwei Schlüsselflächen) endmontieren.

#### Wichtig:

Bei Verschraubungen aus nicht rostendem Stahl sind die Gewinde vor Montage zu reinigen und auf Beschädigungen zu prüfen. Die Gewinde der Verschraubung sowie die 45°-Schräge und Durchgangsbohrung der Mutter sind in ausreichender Menge mit Eaton ABF-Fett einzufetten. Nach dem Fetten Verschraubungen direkt montieren, um das Anhaften von Verunreinigungen zu verhindern. Bei vorkonfektionierten Rohren empfehlen wir die Gewinde der Verschraubung und den Umformbereich der Rohre in ausreichender Menge mit Eaton ABF-Fett einzufetten. Weitere Hinweise zur Montage mit Eaton ABF-Fett auf Seite A53/54 beachten. Beste Montageergebnisse werden durch die Verwendung von versilberten Edelstahl-Muttern (AGP) und Eaton ABF-Fett erzielt.

**Achtung:** Abweichende Anzugswege reduzieren die Druckbelastbarkeit und die Lebensdauer der Verschraubung. Leckagen oder Funktionsstörungen sind die Folge.

Wichtig: Verschraubungsstutzen mit Schlüssel gegenhalten.

### 5. Contrôle du tube formé

Les deux surfaces fonctionnelles ① et ② doivent être formées en vue d'obtenir une surface d'appui plane. On veillera à ce que le tube ne présente pas de dommage, notamment des rayures axiales, au niveau de la surface d'étanchéité ①! Tout dommage de la surface d'étanchéité du tube réduit la résistance à la pression et la durée de vie du raccordement.

- ① Surface conique de 12° pour mise en appui dans le corps du raccord
- ② Surface conique de 45° pour mise en appui de l'écrou

### 6. Montage final dans le corps du raccord

Serrer l'écrou avec la clé de montage appropriée jusqu'à ressentir un effort nettement plus élevé (point de résistance). Terminer ensuite le montage par un serrage de 120° (deux surfaces de clé).

#### Important:

Pour les raccords en acier inoxydable les filetages sont à nettoyer avant montage et examiner s'il n'existe pas d'endommagement. Le chanfrein de 45° et forage de passage de l'écrou et de raccord sont à graisser en quantité suffisante avec la graisse Eaton ABF. Après graissage, montage des raccords directement, pour empêcher les souillures d'adhérer.

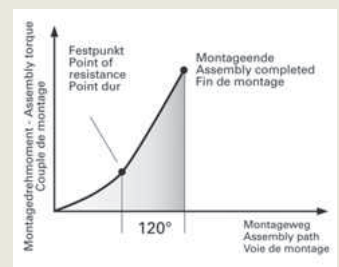
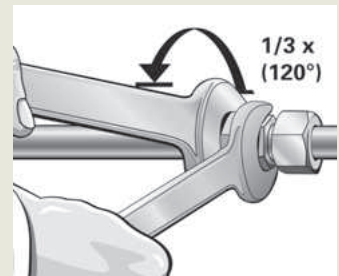
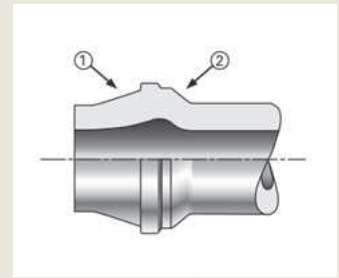
Pour les tubes pré-sertie nous proposons de graisser les filetages et la zone de formage des tubes en quantité suffisante avec la graisse Eaton ABF.

Vous trouverez des informations supplémentaires au montage avec de la graisse Eaton ABF, page A53/54.

Les meilleurs résultats de montage sont obtenus par l'utilisation des écrous inoxydable argenté (AGP) et de la graisse Eaton ABF.

**Attention:** L'écart des couples de serrage réduit la pression nominale et la durée de vie du raccord. Conséquences: fuites et dysfonctionnements.

**Important:** Maintenir le corps du raccord avec une clef.



### 7. Repeat assembly

The nut must be firmly retightened again each time the fitting is disconnected. For reassembly, the same torque as for initial assembly must be applied.

**Important:** For stainless steel fittings the threads and the reshaping area of the tubes are to be greased with Eaton ABF grease in sufficient quantity prior to re-assembly.

### Note

Difference in tube length must be compensated by adequate laying of tubes, e.g. tube bends. Exceeding or falling short of the applicable specified tube lengths may cause leakage. Prior to installation, short straight tube sections without length compensation between the installation ends must be checked for compliance with the final dimension and adapted if necessary.

### 7. Wiederholungsmontage

Nach jedem Lösen der Verbindung ist die Überwurfmutter wieder fest anzuziehen. Die Wiederholungsmontage ist mit dem gleichen Drehmoment wie bei der Erstmontage durchzuführen!

**Wichtig:** Bei Verschraubungen aus nicht rostendem Stahl sind die Gewinde und der Umformbereich der Rohre vor der Wiederholungsmontage in ausreichender Menge mit Eaton ABF-Fett einzufetten.

### Hinweis

Rohrlängendifferenzen müssen durch entsprechend längenausgleichende Rohrverlegung, z.B. Rohrbögen, ausgeglichen werden. Über- und Unterschreitungen der gültigen Rohrlängenvorgaben können zu Undichtigkeiten führen. Kurze, gerade Rohrstücke ohne Längenausgleich zwischen den Einbauenden vor Einbau auf Endmaß überprüfen und ggf. anpassen.

### 7. Remontage

Après chaque desserrage du raccord, resserrer l'écrou. Procéder au remontage en appliquant le même couple que pour le premier montage!

**Important:** Pour les raccords en acier inoxydable les filetages et le zone de formage des tubes sont à graisser en quantité suffisante avec la graisse Eaton ABF avant remontage.

### Nota

Pour égaliser les différentes longueurs de tubes, on procédera à un montage compensateur en utilisant p.ex. des tubes en coude. Tout écart en moins ou en plus de la longueur admissible des tubes peut engendrer des fuites. Avant de procéder au montage, on vérifiera et on adaptera si nécessaire la cote finale des tronçons de tubes en ligne droite de petites dimensions, sans compensation en longueur, situés entre les extrémités de montage.

**C**

Assembly instructions  
Montageanleitung  
Instructions de montage

#### Flare tube fittings 37°

#### Bördel- Rohrverschraubungen 37°

#### Raccords pour tubes évasés 37°

#### Tube selection

A tube grade suitable for cold-bending and flaring is to be used. We recommend the use of seamless precision steel, material St 37.4 / St 52.4 to DIN 1630 (1984-10), type NBK-3.1 B. Tubes made of stainless steel 1.4571, cold-drawn seamless, scale-free heat-treated, from "m" to DIN 17458. Tolerances of tube outside and inside diameters to DIN 2391-1-C (1994-09). Calculated pressure according to DIN 2413 (1993-10). **Attention:** Tube materials or tolerances differing from the recommendations may lead to tool break, faulty assembly or complete failure of the connection.

**Attention:** The stated nominal pressures always refer to the fitting. For the tubes, the pressure-statements of the respective manufacturer are to be heeded!

#### Rohrauswahl

Es ist eine kaltbiege- und bördelfähige Rohrqualität zu verwenden. Wir empfehlen die Verwendung von nahtlosem Präzisionsstahlrohr, Werkstoff St 37.4 bzw. St 52.4 gemäß DIN 1630 (1984-10), Ausführung NBK-3.1 B. Rohre aus nicht rostendem Stahl 1.4571, nahtlos kaltgezogen, zunderfrei wärmebehandelt, Ausführungsart „m“ nach DIN 17458, Toleranzen der Rohraußen- und innendurchmesser nach DIN 2391-1-C (1994-09), Berechnungsdrücke nach DIN 2413 (1993-10).

**Achtung:** Materialien oder Toleranzen, die von der Rohrempfehlung abweichen, können zu Werkzeugbruch, Fehlmontagen oder zum Totalausfall der Verbindung führen.

**Achtung:** Die angegebenen Nenn drücke beziehen sich immer auf die Verschraubung. Für die Rohre sind die Druckangaben des jeweiligen Herstellers zu beachten!

#### Sélection de tube

On utilisera un tube dont la qualité est apte au cintrage à froid et à l'évasement. Nous recommandons l'utilisation de tubes de précision en acier, sans soudure, matériau St 37.4 ou St 52.4 selon la norme DIN 1630 (1984-10), type NBK-3.1 B. Tubes en acier inox 1.4571, étirés à froid sans soudure, soumis à un traitement thermique sans paille, type «m» selon DIN 17458. Tolérances des diamètres extérieurs et intérieurs des tubes selon DIN 2391-1-C (1994-09). Pressions théoriques selon DIN 2413 (1993-10). **Attention:** Les matériaux ou les tolérances, qui divergent de la recommandation pour les tubes, peuvent provoquer la rupture de l'outil, des erreurs de montage ou bien une panne totale du raccordement.

**Attention:** Les pressions nominales fixées se réfèrent toujours au raccord. Pour les tubes, les informations de pression du producteur respectif sont à respecter!



### 1. Determining the tube length with inserted centre unit

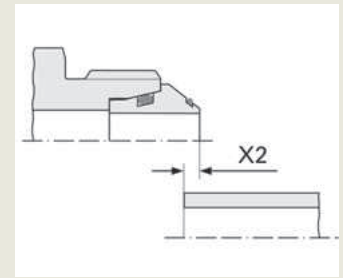
The correct tube length is determined by measuring the distance between the centre unit ends. Dimension X2 is then added to each connection (see tables).

### 1. Rohrlängenbestimmung bei eingepreßtem Zwischenring

Die Rohrlängenbestimmung erfolgt durch Messen von Stirnseite Zwischenring zu Stirnseite Zwischenring. Es ist dann je Rohranschluß das Maß X2 zu addieren (siehe Tabellenteil).

### 1. Détermination de la longueur du tube avec cône intermédiaire serti

La longueur exacte du tube se mesure entre les deux faces d'appui des cônes intermédiaires correspondants. Pour chaque raccordement il faut alors ajouter à cette longueur la cote X2 (voir tableaux).



### Determining the tube length without centre unit

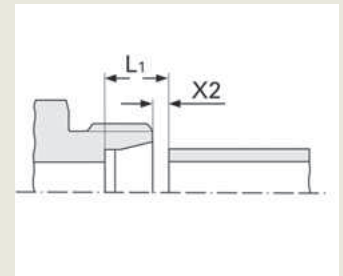
To determine the correct tube length, measure the distance between the fitting body ends. Then deduct dimension X1 from each connection (see tables). Dimension L1 corresponds to the difference in tube length against the cutting ring fitting to DIN 2353. When changing over from ring connection (e.g. cutting ring) to flare components, shorten the tube by dimension L1.

### Rohrlängenbestimmung ohne Zwischenring

Die Rohrlängenbestimmung erfolgt durch Messen von Stirnseite Stutzen bis Stirnseite Stutzen. Es ist dann je Rohranschluß das Maß X1 abzuziehen (siehe Tabellenteil). Das Maß L1 entspricht der Rohrlängendifferenz zur Schneidring-Verschraubung nach DIN 2353. Im Falle des Umrüstens von Ringverbindung (z.B. Schneidring) auf Bördel-Anschlußteile, ist das Rohr um das Maß L1 zu kürzen.

### Détermination de la longueur du tube sans cône intermédiaire

La longueur exacte du tube se mesure entre les deux faces d'appui des corps de raccords correspondants. Pour chaque raccordement il faut alors déduire de cette longueur la cote X1 (voir tableaux). La cote L1 représente la différence de longueur par rapport au raccord à bague coupante suivant DIN 2353. Pour passer du raccordement à bague (p.ex. bague coupante) aux composants du raccordement évasé, il faut raccourcir le tube de la cote L1.



### 2. Saw off at right angle!

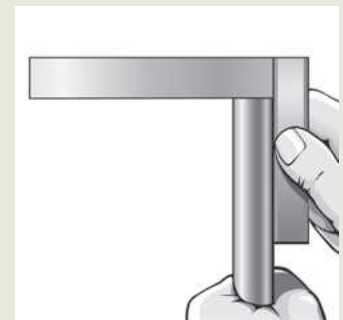
Saw off min. 10 mm from the parting cut made by the tube manufacturer (delivery-related source of faults). Saw the tube off at right angles, an angular deviation of 1/2° relative to the tube axis is permissible. Do not use pipe cutters or cutting-off wheels as they cause severe burring and inclined cuts. Use a sawing machine/ sawing device.

### 2. Rechtwinklig absägen!

Vom Trennschnitt durch den Rohrhersteller min. 10 mm absägen (lieferbedingte Fehlerquelle). Rohr rechtwinklig absägen, 1/2° Winkelabweichung zur Rohrachse ist zulässig. Keine Rohrabschneider oder Trennscheiben verwenden; sie ergeben eine starke Gratbildung und Schrägschnitt. Sägemaschine/Vorrichtung benutzen.

### 2. Scier à angle droit!

Scier le tube à min. 10 mm de la coupe réalisée par le fabricant de tubes (source d'erreurs due à la livraison). Scier le tube à angle droit. Un écart angulaire de 1/2° par rapport à l'axe tubulaire est admissible. Ne pas utiliser de cisailles ni de meules tronçonneuses. Elles engendrent de nombreuses arêtes et une coupe en biais. On utilisera une scie mécanique/ un dispositif.



### 3. Lightly deburr the tube ends and clean the tube!

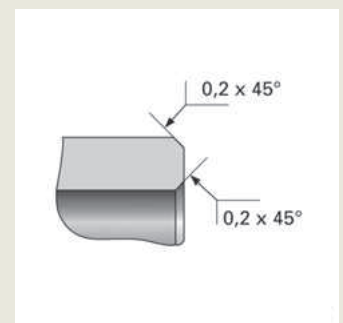
Deburr inside and out (max. 0,2 x 45°) and clean. The clamping area and the reshaping area must be free of shavings, dirt and paint! The clamping area should be free of grease and oil. Use an environment-friendly solvent to remove grease or oil.

### 3. Rohrenden leicht entgraten und Rohr reinigen!

Innen und außen entgraten (max. 0,2 x 45°) und reinigen. Der Spann- und Umformbereich muss frei von Spänen, Schmutz und Farbe sein! Der Spannbereich sollte frei von Fett und Öl sein! Wenn fettig oder ölig, umweltfreundliches Lösungsmittel verwenden.

### 3. Procéder à un léger ébarbage des extrémités du tube et au nettoyage du tube!

Ebavurer intérieures et extérieures (max. 0,2 x 45°) et nettoyer. La zone de formage et la zone de serrage doit être exempte de copeaux, de saletés et de peinture! La zone de serrage doit être exempte de graisse et d'huile. En cas de présence de graisse ou d'huile, on utilisera des solvants écophiles.



### 4. Flaring the tube

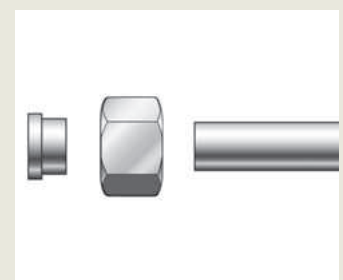
Place nut and loose collar on tube as shown. Flare tube ends with Eaton's Walterscheid flaring machine (see operating instructions for flaring machines).

### 4. Rohrbördelung

Überwurfmutter und Druckring auf Rohr schieben, wie abgebildet. Rohrende mit Eaton's Walterscheid-Bördelmaschine bördeln (siehe Bedienungsanleitungen für Bördelmaschinen).

### 4. Evasement du tube

Positionner l'écrou et la manchette sur le tube comme ci-contre. Evaser l'extrémité du tube avec la machine à évaser Eaton's Walterscheid (voir notice d'utilisation pour machines à évaser).







### 5. Checking the flared tube

Verify the dimensional accuracy of the flare (see tables) and check for any impurities. The checking diameters corresponds to the (Da) outside diameter of the flared tube end. The flare must be at right angles to the tube axis and concentric with the tube and the loose collar. Irregular and eccentric flaring can be traced to the use of defective tools or inexpert handling. The inner taper of the flared tube must be clean. Perfect flaring is the prerequisite to a long service life of the connection.

**6.** Oil the O-rings. The centre unit should preferably be inserted by means of a vice. Care should be taken in this case that the fitting components are protected against damage.

**6.1** The centre unit can also be loosely inserted into the fitting body. Tighten nut by hand. Stainless steel tube fittings: Make sure that especially the threaded zone is greased with a special grease agent prior to assembly, e.g. with Eaton's Walterscheid ABF grease.

**Important:** For stainless steel fittings the threads are to be cleaned prior to assembly and to check on damages. The threads of the fitting and the outside contour of loose collar are to be greased with Eaton ABF grease in sufficient quantity. Assembling of the fittings has to be done immediately after greasing in order to prevent adhering of soils. See further hints for assembly with Eaton ABF grease see on pages A53/54. Best assembly results are achieved by the application of silver-plated stainless steel nuts (AGP) and Eaton ABF grease.

### 7. Final assembly with inserted centre unit (item 6.)

Tighten nut until a noticeable increase in force is felt (point of resistance). For subsequent final assembly, apply 1/2 a turn  
1/4 of a turn 6 L - 12 L

### 5. Kontrolle des fertig gebördelten Rohres

Den Bördelkragen auf Maßhaltigkeit (siehe Tabellenteil) und Verunreinigungen prüfen. Der Kontroll-Ø (Da) entspricht dem Außen-Ø des Bördelkragens. Der Bördelkragen muß rechtwinklig zur Rohrachse und konzentrisch zum Rohr und zum Druckring sein. Ungleiche und exzentrische Bördelungen deuten auf mangelhafte Werkzeuge oder auf Bedienfehler hin. Der Innenkegel des gebördelten Rohres muß sauber sein. Nur eine einwandfreie Bördelung ergibt eine lange Lebensdauer der Verbindung.

**6.** O-Ringe ölen. Vorzugsweise ist der Zwischenring mittels Schraubstock einzupressen. Verschraubungsteile hierbei vor Beschädigung schützen.

**6.1** Alternativ kann der Zwischenring lose in den Verschraubungsstutzen eingesetzt werden. Überwurfmutter von Hand anziehen. Rohrverschraubungen aus nichtrostendem Stahl: Besonders den Gewindebereich vor der Montage mit einem Spezialfett versehen, z.B. Eaton's Walterscheid ABF-Fett.

**Wichtig:** Bei Verschraubungen aus nicht rostendem Stahl sind die Gewinde vor Montage zu reinigen und auf Beschädigungen zu prüfen. Die Gewinde der Verschraubung sowie die Außenkontur der Druckringe sind in ausreichender Menge mit Eaton ABF-Fett einzufetten. Nach dem Fetten Verschraubungen direkt montieren, um das Anhaften von Verunreinigungen zu verhindern. Weitere Hinweise zur Montage mit Eaton ABF-Fett auf Seite A53/54 beachten. Beste Montageergebnisse werden durch die Verwendung von versilberten Edelstahl-Muttern (AGP) und Eaton ABF-Fett erzielt.

### 7. Fertigmontage mit eingepreßtem Zwischenring (Pkt. 6.)

Überwurfmutter bis zum deutlich spürbaren Kraftanstieg (Festpunkt) anziehen. Anschl. Fertigmontage: 1/2 Umdrehung  
1/4 Umdrehung 6 L - 12 L

### 5. Contrôle du tube évasé

Veiller au respect des cotes du collet évasé (voir tableaux) et à la formation éventuelle d'impuretés. Le diamètre de contrôle (Da) correspond au diamètre extérieur du collet évasé. Le collet évasé doit être à angle droit par rapport à l'axe du tube et concentrique par rapport au tube et à la manchette. Un collet évasé irrégulier ou décentré révèle l'utilisation d'outils défectueux ou une erreur de manipulation. Le cône intérieur du tube évasé doit être propre. Seuls des évasements parfaits assurent une longue durée de vie du raccordement.

**6.** Huiler les joints toriques.

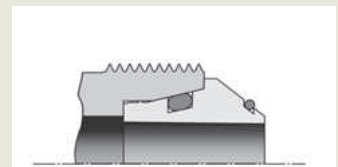
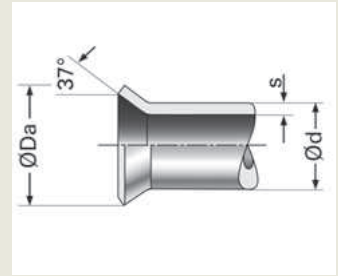
L'insertion du cône intermédiaire se fait, de préférence, à l'aide d'un étau. Dans ce cas, veiller à ce que les composants du raccord soient protégés pour éviter toute détérioration éventuelle.

**6.1** Comme alternative, le cône intermédiaire peut aussi être librement engagé dans le corps du raccord. Serrer l'écrou à la main. Raccords en acier inox: Avant de procéder au montage, appliquer de la graisse spéciale, en particulier sur la zone filetée, p.ex. de la graisse ABF de Eaton Walterscheid.

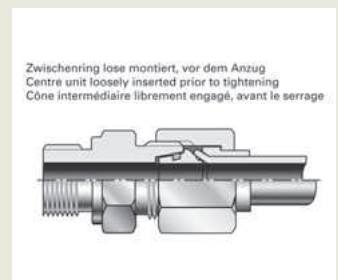
**Important:** Pour les raccords en acier inoxydable les filetages sont à nettoyer avant montage et examiner s'il n'existe pas d'endommagement. Les filetages de raccordement et la manchette sont à graisser en quantité suffisante avec la graisse Eaton ABF. Après graissage, montage des raccords directement, pour empêcher les souillures d'adhérer. Vous trouverez des informations supplémentaires au montage avec de la graisse Eaton ABF, page A53/54. Les meilleurs résultats de montage sont obtenus par l'utilisation des écrous inoxydables argentés (AGP) et de la graisse Eaton ABF.

### 7. Montage final avec cône intermédiaire inséré (pos. 6.)

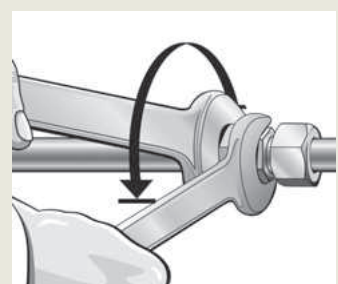
Serrer l'écrou jusqu'au point de résistance. Au montage final, serrer l'écrou de: 1/2 tour  
1/4 tour 6 L - 12 L



Zwischenring im Schraubstock eingepreßt  
Centre unit inserted by means of a vice  
Cône intermédiaire inséré à l'aide d'un étau



Zwischenring lose montiert, vor dem Anzug  
Centre unit loosely inserted prior to tightening  
Cône intermédiaire librement engagé, avant le serrage

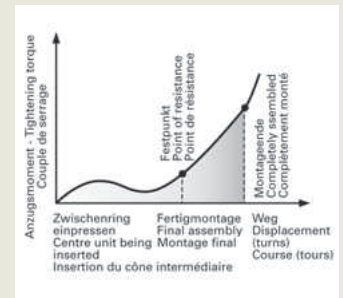




**7.1 Final assembly with loosely inserted centre unit** (item 6.1)  
Tighten nut until a noticeable increase in force is felt (point of resistance). The centre unit is pressed into the fitting body. For subsequent final assembly, apply  
1/2 a turn  
1/4 of a turn 6 L - 12 L

**7.1 Fertigmontage mit lose montiertem Zwischenring** (Pkt. 6.1)  
Überwurfmutter bis zum deutlich spürbaren Kraftanstieg (Festpunkt) anziehen. Dabei wird der Zwischenring in den Stutzen gepreßt.  
Anschließend Fertigmontage:  
1/2 Umdrehung  
1/4 Umdrehung 6 L - 12 L

**7.1 Montage final avec cône intermédiaire librement engagé** (pos. 6.1)  
Serrer l'écrou jusqu'au point de résistance. Le cône intermédiaire est ainsi introduit dans le corps. Au montage final, serrer l'écrou de  
1/2 tour  
1/4 tour 6 L - 1 2 L



**7.2 Final assembly with torque wrench\***

**Important:** Hold fitting body firmly by means of a spanner.  
**Attention:** Any deviating number of tightening turns/torques reduce the nominal pressure and the service life of the connection and lead to leakages.

**7.2 Fertigmontage mit Drehmomentschlüssel\***

**Wichtig:** Verschraubungsstutzen mit Schlüssel gegenhalten.  
**Achtung!** Abweichende Drehmomente/Anzugswege reduzieren die Nenndruckleistung und die Lebensdauer der Verbindung. Leckagen sind die Folge.

**7.2 Montage final avec clé dynamométrique\***

**Important:** Maintenir le corps du raccord avec une clef.  
**Attention:** Toute course de serrage/couples divergeante entraîne une réduction de la pression nominale admissible et de la durée de vie du raccordement, ce qui provoque des fuites.

Range Reihe Série	Tube OD Rohr-AD Dia. ext.	Steel Stahl Acier	Stainless steel** Nichtrostender Stahl** Acier inox**
		Md [Nm]*	1,4571 Md [Nm]*
<b>L</b>	6	20	30
	8	40	55
	10	45	65
	12	55	110
	15	70	190
	18	120	250
	22	200	400
	28	300	550
<b>S</b>	35	600	900
	42	800	900
	6	30	85
	8	45	100
	10	55	130
	12	80	190
	14	90	260
	16	130	330
	20	250	350
	25	400	700
30	500	900	
38	800	900	

\* For stainless steel fittings use Eaton ABF-grease. See 6.1.  
\*\*Prior to assembly, particularly the threaded section must be provided with an appropriate special grease agent, e.g. the Eaton's Walterscheid ABF grease.

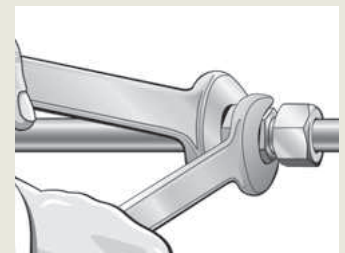
\* Für Verschraubungen aus nichtrostendem Stahl EATON ABF-Fett verwenden! Hinweise 6.1 beachten.  
\*\*Besonders der Gewindebereich muß vor der Montage mit einem Spezialfett versehen werden. Geeignet ist das Eaton's Walterscheid ABF-Fett.

\* Pour les raccords en acier inoxydable on utilisera la graisse Eaton ABF (6.1).  
\*\*Avant de procéder au montage, il faut appliquer de la graisse spéciale appropriée, p.ex. de la graisse ABF de Eaton Walterscheid, en particulier sur la zone fileté.

**8. Re-assembly**  
Each time the fitting is disconnected, the nut must be firmly re-tightened (same torque as for final assembly).  
**Important:** For stainless steel fittings the threads of the fitting and the outside contour of loose collar are to be greased with Eaton ABF grease in sufficient quantity prior to re-assembly.

**8. Wiederholungsmontage**  
Nach jedem Lösen der Verbindung ist die Überwurfmutter wieder fest anzuziehen (gleiches Drehmoment wie bei der Fertigmontage).  
**Wichtig:** Bei Verschraubungen aus nicht rostendem Stahl sind die Gewinde und die Außenkontur des Druckringes vor der Wiederholungsmontage in ausreichender Menge mit Eaton ABF-Fett einzufetten.

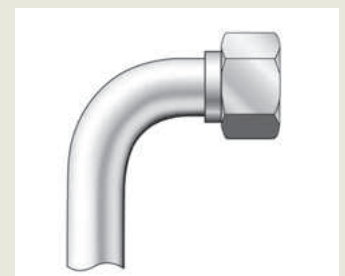
**8. Remontage**  
Après chaque démontage, l'écrou doit être reserré fermement (même couple qu'au montage final).  
**Important:** Pour les raccords en acier inoxydable les filetages de raccordement et la manchette sont à graisser en quantité suffisante avec la graisse Eaton ABF avant remontage.



**9. Minimum length of straight tube end in tube bends and minimum straight tube length** (see tables.)

**9. Mindestlänge für gerades Rohr-ende bei Rohrbögen und minimale gerade Rohrlänge** (siehe Tabellenteil.)

**9. Longueur droite mini du tube dans un cintrage de tube et longueur droite mini du tube.** (Voir tableaux.)

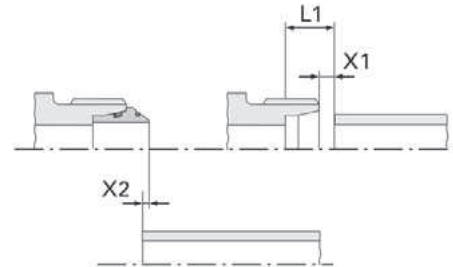




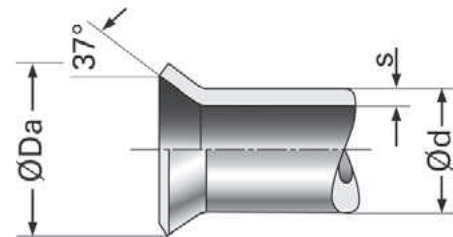
**C**

d [mm]	s [mm]	x1 [mm]	x2 [mm]	L1 [mm]	Da min [mm]	Da max [mm]
6	1	1	3,5	8	9,1	10
	1,5	2	2,5	9		
8	1	1	4	8	11,3	12
	1,5	2	3	9		
	2	2,5	2,5	9,5		
10	1	1	4,5	8	13,1	14
	1,5	2	3,5	9		
	2	3	2,5	10		
12	1	1	4,5	8	15,3	16
	1,5	2	3,5	9		
	2	3	2,5	10		
14	1,5	0,5	5,5	8,5	18,6	19,6
	2	1	5	9		
	2,5	2	4	10		
	3	3	3	11		
15	1,5	1	4,5	8	19,1	20
	2	2	3,5	9		
	2,5	3	2,5	10		
16	1,5	0	6,5	8,5	20,6	22
	2	1	5,5	9,5		
	2,5	1,5	5	10		
	3	2,5	4	11		
18	1,5	0	5,5	7,5	23,2	24
	2	1	4,5	8,5		
	2,5	1,5	4	9		
20	2	1	7	11,5	25,6	26,8
	2,5	2	6	12,5		
	3	3	5	13,5		
	3,5	4	4	14,5		
22	1,5	1	5,7	8,5	26,5	27,5
	2	2	4,7	9,5		
	2,5	3	3,7	10,5		
	3	3,5	3,2	11		
25	2	1	7	13	31,1	33
	2,5	1,5	6,5	13,5		
	3	2,5	5,5	14,5		
	4	4	4	16		
28	2	1,5	5,7	9	32,7	33,3
	2,5	2,5	4,7	10		
	3	3	4,2	10,5		
30	2	-0,5	9	13	37	38,7
	2,5	0,5	8	14		
	3	1	7,5	14,5		
	4	3	5,5	16,5		
	5	4,5	4	18		
35	2	1,5	6,5	12	41,8	42,7
	2,5	2	6	12,5		
	3	3	5	13,5		
	4	4,5	3,5	15		
38	2,5	0	10	16	46	47,2
	3	0,5	9,5	16,5		
	4	2	8	18		
	5	4	6	20		
	6*	2,5	7,5	18,5		
42	2	1,5	7	12,5	48,8	49,8
	3	3	6,5	14		
	4	4,5	5	15,5		

Rohrlängenbestimmung (x1, x2, L1)  
Tube length determination (x1, x2, L1)  
Détermination de la longueur des tubes (x1, x2, L1)



Kontrolldurchmesser (Da min, Da max)  
Control diameter (Da min, Da max)  
Diamètres de contrôle (Da min, Da max)



\* Only with flaring machine MEG-BO2, MEG-WF1/BO2 and special clamping jaws  
\* Nur mit Bördelmaschine MEG-BO2, MEG-WF1/BO2 und Sonderbördelbacken  
\* Seulement avec machine à évaser MEG-BO2, MEG-WF1/BO2 et des mâchoires spéciales de serrage



**Straight tube length to start of bending radius**  
**Gerade Rohrlänge bis Beginn Biegeradius**  
**Longueur droite du tube jusqu'au début du rayon de cintrage**

**"Flaring to be completed prior to bending"**

Straight tube length (dimension L1) to start of bending radius

- a) Manual flaring tool,
- b) Flaring machine

**"Erst Biegen - dann Bördeln"**

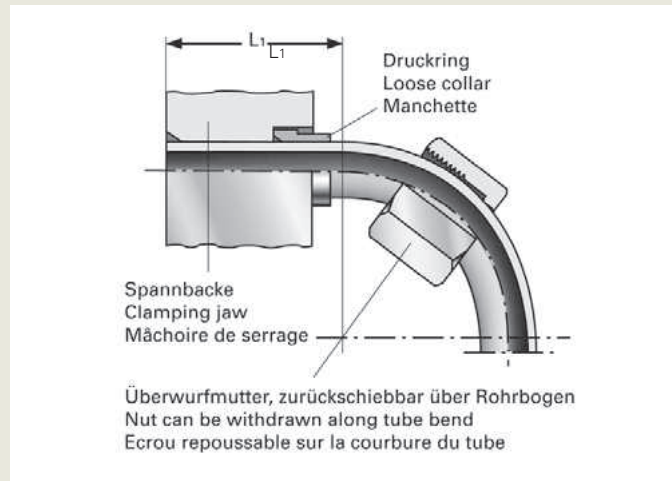
Gerades Rohrende (Maß L1) bis zum Beginn des Biegeradius

- a) Handbördelwerkzeug,
- b) Bördelmaschine

**«Faire le cintrage avant l'évasement»**

Longueur droite (cote L1) jusqu'au début du rayon de cintrage

- a) Outil manuel pour l'évasement,
- b) Machine à évaser



**"Flaring to be completed prior to bending"**

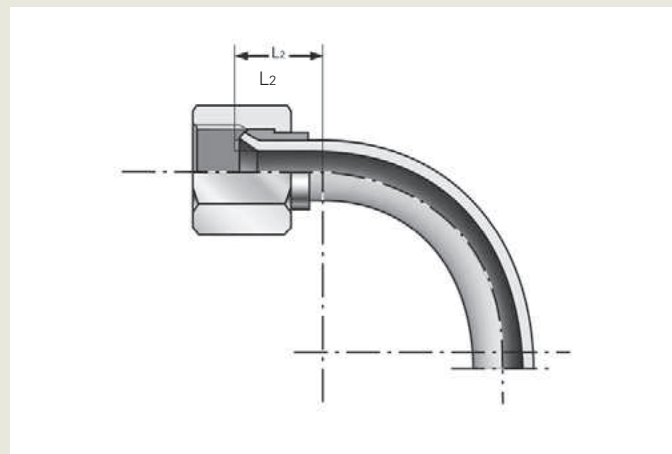
If installation problems demand that the straight tube length (dimension L2) is to be shorter than indicated in the table, bending must be carried out after flaring, (see tube bending tools).

**"Erst Bördeln - dann Biegen"**

Soll das gerade Rohrende (Maß L2) wegen Einbauschwierigkeiten kürzer sein als in Tabelle angegeben, muß das Biegen nach dem Bördeln erfolgen, (siehe Rohrbiegewerkzeuge).

**«Faire l'évasement avant le cintrage»**

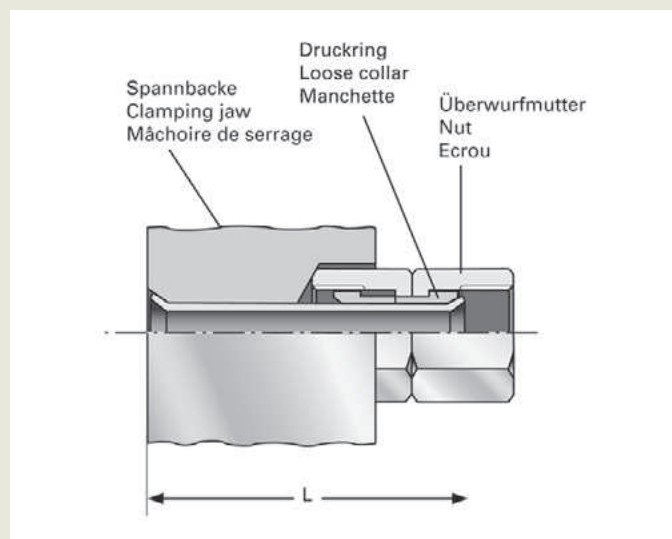
Si, à cause de difficultés de montage, la longueur droite (cote L2) doit être plus courte qu'indiqué sur le tableau, le cintrage doit être effectué après l'évasement, (voir les cintrouses pour tubes).



**Minimum straight tube length L:**

**Minimale gerade Rohrlänge L:**

**Longueur droite mini du tube L:**



Tube OD Rohr-AD Ø ext. du tube	L1	
	Manual flaring tool Handbördelwerkzeug Outil manuel pour l'évasement	Flaring machine Bördelmaschine Machine à évaser MEG-B02 MEG-WF1/B02 MHH-B0
6	36	43
8	37	44
10	39	46
12	45	47
14	46	50
15	46	50
16	48	52
18	46	58
20	50	58
22	50	60
25	72	60
28	70	60
30	73	62
35	72	62
38	78	70
42	73	70

Tube OD Rohr-AD Ø ext. du tube	L2
10	15
12	15
15	17
16	21
18	18

Tube OD 6, 8 und 14 on request.  
Rohr-AD 6, 8 und 14 auf Anfrage.  
Tube Ø ext. 6, 8 et 14 sur demande.

Tube OD Rohr-AD Ø ext. du tube	L		
	Manual flaring tool Handbördelwerkzeug Outil manuel pour l'évasement	Flaring machine Bördelmaschine Machine à évaser MEG-B02 MEG-WF1/B02 MHH-B0	
L	6	52	59
	8	54	62
	10	55	64
	12	63	67
	15	67	75
	18	67	76
	22	71	81
	28	93	88
S	35	100	92
	42	110	130
	6	51	61
	8	53	64
	10	54	66
	12	63	68
	14	67	74
	16	69	79
	20	73	82
	25	99	94
30	100	96	
38	110	136	



**C**

Tube OD Rohr-AD Tube Ø ext. [mm]	Wall thickness s [mm] Wandstärke s [mm] Épaisseur de paroi s [mm]								
	1	1,5	2	2,5	3	3,5	4	5	6
	Pressure setting Druckeinstellung Réglage de la pression								
6	24	26							
8	24	26	31						
10	22	27	32						
12	23	27	32						
14		28	33	46	51				
15		28	34	47					
16		29	34	47	51				
18		29	35	49					
20			35	49	55	63			
22		33	36	51	57				
25			39	51	58		73		
28			42	53	59				
30			45	55	61		75	84	
35			51	59	65		76		
38				61	67		77	84	
38									95
42			61		70		81		
6	110	160							
8	100	150	200						
10	90	140	180						
12	80	140	170						
14		140	160	270	370				
15		140	160	260					
16		140	140	250	370				
18		140	140	250					
20			150	250	350	440			
22		160	160	260	350				
25			200	280	360		500		
28			210	290	360				
30			230	300	370		500	600	
35			250	320	390		500		
38				360	410		600	600	620
42			280		420		500		

**Pressure setting of flaring machine MEG-BO2 (MEG-WF1/BO2)**

**Druckeinstellung der Bördelmaschine MEG-BO2 (MEG-WF1/BO2)**

**Réglage de la pression de la machine à évaser MEG-BO2 (MEG-WF1/BO2)**



**MEG-BO2 (MEG-WF1/BO2)**

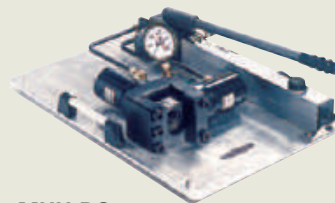


**Steel  
Stahl  
Acier** St 37.4 / 52.4\*

**Pressure setting [bar] of flaring machine MHH-BO**

**Druckeinstellung [bar] der Bördelmaschine MHH-BO**

**Réglage de la pression [bar] de la machine à évaser MHH-BO**



**MHH-BO**



**Steel  
Stahl  
Acier** St 37.4 / 52.4\*

\* Materials according to new standards see B12.

\* Werkstoffe nach neuen Standards siehe B12.

\* Matériaux d'après les nouveaux standards voir B12.

**C**

Assembly instructions  
Montageanleitung  
Instructions de montage

**37° flared flanges****Bördelflansche 37°****Brides d'évasement 37°**

SAE J518 / ISO 6162

**Tube selection**

A tube grade suitable for cold-bending and flaring is to be used. We recommend the use of seamless precision steel, material St 37.4 / St 52.4 to DIN 1630 (1984-10), type NBK-3.1 B. Tolerances of tube outside and inside diameters to DIN 2391-1-C (1994-09). Calculated pressure according to DIN 2413 (1993-10).

**Attention:** Tube materials or tolerances differing from the recommendations may lead to tool break, faulty assembly or complete failure of the connection.

**Attention:** The stated nominal pressures always refer to the fitting. For the tubes, the pressure-statements of the respective manufacturer are to be heeded!

**Rohrauswahl**

Es ist eine kaltbiege- und bördelfähige Rohrqualität zu verwenden. Wir empfehlen die Verwendung von nahtlosem Präzisionsstahlrohr, Werkstoff St 37.4 bzw. St 52.4 gemäß DIN 1630 (1984-10), Ausführung NBK-3.1 B. Toleranzen der Rohraußen- und innendurchmesser nach DIN 2391-1-C (1994-09). Berechnungsdrücke nach DIN 2413 (1993-10).

**Achtung:** Materialien oder Toleranzen, die von der Rohrempfehlung abweichen, können zu Werkzeugbruch, Fehlmontagen oder zum Totalausfall der Verbindung führen.

**Achtung:** Die angegebenen Nenn-drücke beziehen sich immer auf die Verschraubung. Für die Rohre sind die Druckangaben des jeweiligen Herstellers zu beachten!

**Sélection de tube**

On utilisera un tube dont la qualité est apte au cintrage à froid et à l'évasement. Nous recommandons l'utilisation de tubes de précision en acier, sans soudure, matériau St 37.4 ou St 52.4 selon la norme DIN 1630 (1984-10), type NBK-3.1 B. Tolérances des diamètres extérieurs et intérieurs des tubes selon DIN 2391-1-C (1994-09). Pressions théoriques selon DIN 2413 (1993-10).

**Attention:** Les matériaux ou les tolérances, qui divergent de la recommandation pour les tubes, peuvent provoquer la rupture de l'outil, des erreurs de montage ou bien une panne totale du raccordement.

**Attention:** Les pressions nominales fixées se réfèrent toujours au raccord. Pour les tubes, les informations de pression du producteur respectif sont à respecter!





### 1. Tube length determination

The tube length is determined by measuring the distance between the fittings (L1). Dimension X must then be subtracted for each tube connection. For dimension X, refer to the Operating Instructions or the appropriate tables.

### 2. Saw off at right angle!

Saw off min. 10 mm from the parting cut made by the tube manufacturer (delivery-related source of faults). Saw the tube off at right angles, an angular deviation of 1/2° relative to the tube axis is permissible. Do not use pipe cutters or cutting-off wheels as they cause severe burring and inclined cuts. Use a sawing machine/sawing device.

**Important:** Form errors at the tube end, such as angular saw-cuts or inadequately deburred tubes, reduce the service life and the sealing capacity of the connection.

### 3. Lightly deburr the tube ends and clean the tube!

Deburr inside and out (**max. 0,2 x 45°**) and clean. The clamping area and the reshaping area must be free of shavings, dirt and paint! The clamping area should be free of grease and oil. Use an environment-friendly solvent to remove grease or oil.

### 4. Flare the tube

Slide the flange onto the tube as shown. Flare the tube end with the Eaton's Walterscheid flaring machine (see Operating Instructions for flaring machines).

### 5. Check the flared tube

Verify the dimensional accuracy of diameter  $D_a$  of the flared tube, and check for any impurities. The checking diameter ( $D_a$ ) corresponds to the outside diameter of the flared tube end. Please refer to the Operating Instructions and tables for the respective dimensions. The flare must be at right angles to the tube axis and concentric with the tube. Irregular and eccentric flares point to defective tools or operating errors. Perfect flaring is the prerequisite to a long service life of the connection.

### 1. Rohrlängenbestimmung

Die Rohrlängenbestimmung erfolgt durch Messen des Abstands der Verbindung (L1). Es ist dann je Rohranschluß das Maß X zu subtrahieren. Das Maß X ist der Bedienungsanleitung bzw. entsprechenden Tabellenwerken zu entnehmen.

### 2. Rechtwinklig absägen!

Vom Trennschnitt durch den Rohrhersteller min. 10 mm absägen (lieferbedingte Fehlerquelle). Rohr rechtwinklig absägen, 1/2° Winkelabweichung zur Rohrachse ist zulässig. Keine Rohrschneider oder Trennscheiben verwenden, sie ergeben eine starke Gratbildung und Schrägschnitt. Sägemaschine/Vorrichtung benutzen.

**Achtung:** Formabweichungen am Rohrende, wie z.B. schief gesägte oder falsch entgratete Rohre, reduzieren die Lebensdauer und die Dichtheit der Verbindung.

### 3. Rohrenden leicht entgraten und Rohr reinigen!

Innen und außen entgraten (**max. 0,2 x 45°**) und reinigen. Der Spann- und Umformbereich muss frei von Spänen, Schmutz und Farbe sein! Der Spannungsbereich sollte frei von Fett und Öl sein! Wenn fettig oder ölig, umweltfreundliches Lösungsmittel verwenden.

### 4. Rohrbördelung

Flansch auf Rohr schieben, wie abgebildet. Rohrende mit Eaton's Walterscheid-Bördelmaschine bördeln (siehe Bedienungsanleitung für Bördelmaschinen).

### 5. Kontrolle des fertig gebördelten Rohres

Den Durchmesser  $D_a$  des gebördelten Rohres auf Maßhaltigkeit und Verunreinigung prüfen. Der Kontroll-Ø ( $D_a$ ) entspricht dem Außen-Ø des Bördelkragens. Die Maße sind der Bedienungsanleitung bzw. den entsprechenden Tabellenwerken zu entnehmen. Der Bördelkragen muß rechtwinklig zur Rohrachse und konzentrisch zum Rohr und Flansch sein. Ungleiche und exzentrische Bördelungen deuten auf mangelhafte Werkzeuge oder Bedienfehler hin. Nur eine einwandfreie Bördelung ergibt eine lange Lebensdauer der Verbindung.

### 1. Détermination de la longueur des tubes

La longueur exacte d'un tube se détermine en mesurant la distance extrême du raccord à brides (L1). Il convient ensuite de soustraire la cote X de chaque bride. Pour la cote X, voir la notice d'utilisation et les tableaux correspondants.

### 2. Scier à angle droit!

Scier le tube à min. 10 mm de la coupe réalisée par le fabricant de tubes (source d'erreurs due à la livraison). Scier le tube à angle droit. Un écart angulaire de 1/2° par rapport à l'axe tubulaire est admissible. Ne pas utiliser de cisailles ni de meules tronçonneuses. Elles engendrent de nombreuses arêtes et une coupe en biais. On utilisera une scie mécanique/un dispositif.

**Attention:** Des écarts de forme à l'extrémité du tube, tels que tube scié en biais ou ébarbage inadéquat, réduisent la durée de vie et l'étanchéité du raccord.

### 3. Procéder à un léger ébarbage des extrémités du tube et au nettoyage du tube!

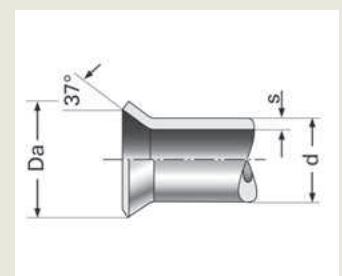
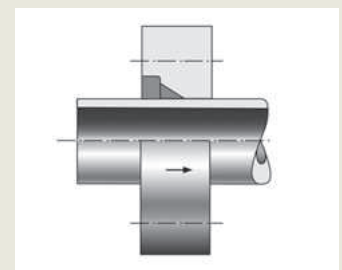
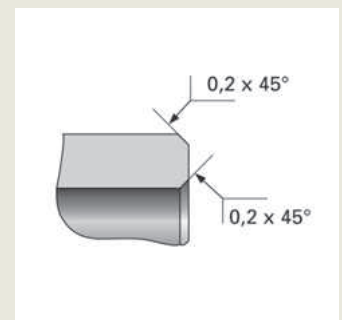
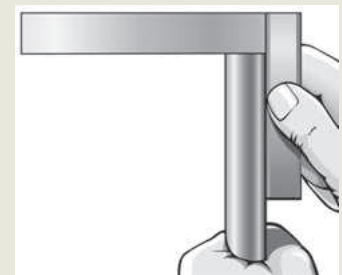
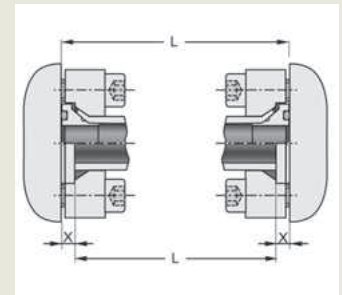
Ebavurer intérieures et extérieures (**max. 0,2 x 45°**) et nettoyer. La zone de formage et la zone de serrage doit être exempte de copeaux, de saletés et de peinture! La zone de serrage doit être exempte de graisse et d'huile. En cas de présence de graisse ou d'huile, on utilisera des solvants écophiles.

### 4. Evasement du tube

Glisser la bride sur le tube comme ci-contre. Evaser l'extrémité du tube avec la machine à évaser de Eaton Walterscheid (voir la notice d'utilisation pour les machines à évaser).

### 5. Contrôle du tube évasé

Procéder au contrôle dimensionnel du diamètre  $D_a$  du tube et veiller à ce qu'il soit exempt d'impuretés. Le diamètre de contrôle ( $D_a$ ) correspond au diamètre extérieur du collet évasé. Pour les cotes correspondantes, voir la notice d'utilisation et les tableaux. Le collet évasé doit être à angle droit par rapport à l'axe du tube et concentrique par rapport au tube. Un collet évasé irrégulier et décentré indique l'utilisation d'outils défectueux ou une erreur de manipulation. Seul un évasement impeccable peut assurer une longue durée de vie du raccordement.



C



**6. Minimum length of straight tube end in tube bends and minimum straight tube length.**

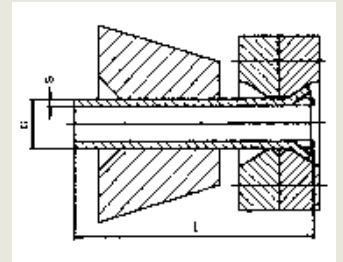
(see table)

**6. Mindestlänge für gerades Rohrende bei Rohrbogen und minimale gerade Rohrlänge.**

(siehe Tabelle)

**6. Longueur minimale de l'extrémité du tube droit dans un cintrage de tube et longueur minimale de tube en ligne droit.**

(voir tableau)



**7. Insert the centre unit in the flange**

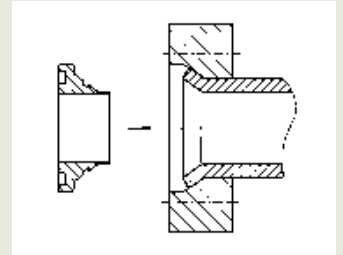
Make sure the captive seals fit correctly. Fit the centre unit into the flared tube, centring element first. Slide the flange over the centre unit. The centring element does not serve to secure the centre unit in the tube!

**7. Zwischenring in Flansch einlegen**

Auf ordnungsgemäßen Sitz der Weichdichtungen ist zu achten. Zwischenring mit der Zentrierung voran in das aufgebördelte Rohr legen. Flansch über Zwischenring schieben. Die Zentrierung dient nicht zur Befestigung des Zwischenringes im Rohr!

**7. Placer le cône intermédiaire dans la bride**

On veillera à ce que les joints mous soient correctement ajustés. Engager le cône intermédiaire précédé du dispositif de centrage dans le tube évasé. Glisser la bride sur le cône intermédiaire. Le dispositif de centrage ne sert pas à fixer le cône intermédiaire dans le tube!



**8. Fit the screws**

Insert 4 screws - hexagon head or hexagon socket screws - in the through-holes provided for this purpose. Hexagon socket screw (DIN EN ISO 4762) - Hexagon head screw (DIN EN ISO 4014) -

**8. Schrauben montieren**

4 Schrauben - Sechskant- oder Innensechskantschrauben - in die dafür vorgesehenen Durchgangslöcher stecken. Innensechskantschraube (DIN EN ISO 4762) - Sechskantschraube (DIN EN ISO 4014) -

**8. Montage des vis**

Engager 4 vis - vis hexagonales ou vis à six pans creux - dans les trous débouchants prévus à cet effet. Vis à six pans creux (DIN EN ISO 4762) - Vis hexagonale (DIN EN ISO 4014) -

**9. Fit the flange**

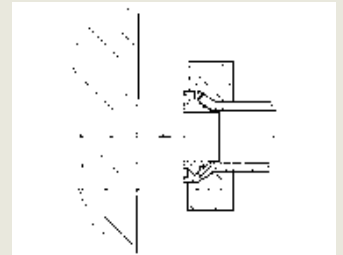
Place the flange on the connecting point. (When connecting two tubes, bring the two flanges into contact). Screw the screws into the threads by hand.

**9. Flansch anbringen**

Flansch auf die Anschlußstelle auflegen. (Bei Verbindung zweier Rohre beide Flansche gegeneinander auf Anlage bringen). Schrauben in Einschraubgewinde mit der Hand eindrehen.

**9. Montage de la bride**

Appliquer la bride sur le point de jonction. (Pour un raccord de deux tubes, mettre les deux brides en appui l'une contre l'autre). Procéder au serrage manuel des vis dans les trous taraudés.



**10. Tighten the screws**

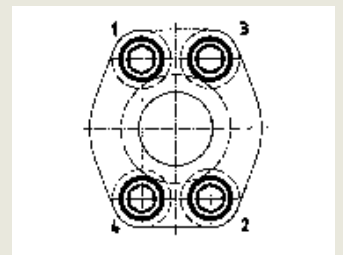
The screws must be tightened according to torque (see below). Path-based tightening is not permissible! Tighten the screws in cross-over fashion (1-2-3-4) and in several torque steps until the maximum torque is reached!

**10. Schrauben anziehen**

Schrauben müssen nach Drehmoment (siehe unten) angezogen werden. Eine drehwegbezogene Montage ist nicht zulässig! Schrauben in mehreren Drehmomentstufen über Kreuz (1-2-3-4) anziehen, bis max. Drehmoment erreicht ist! **Achtung!** Abweichende Drehmomente reduzieren die Nenndruckleistung und die Lebensdauer der Verbindung. Leckagen sind die Folge.

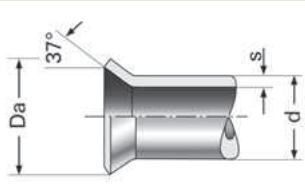
**10. Serrage des vis**

Les vis doivent être serrées en appliquant un couple défini (voir ci-dessous). Un montage par nombre de tours n'est pas admis! Serrer les vis en diagonale et en plusieurs étapes (1-2-3-4) jusqu'à ce que le couple maximal soit atteint!



Flange Flansch Bride 3000 PSI ["]	Screw Schraube Vis	Flange Flansch Bride 6000 PSI ["]	Screw Schraube Vis	Torque M for screw 8.8 Drehmoment M für Schraube 8.8 Couple M pour vis 8.8 (Nm)
1/2	M8 x 30	1/2	M8 x 30	25
3/4	M10 x 35	3/4	M10 x 35	53
1	M10 x 35			
1 1/4	M10 x 40			
1 1/2	M12 x 40	1	M12 x 45	95
2	M12 x 45			
		1 1/4	M14 x 55	150
		1 1/2	M16 x 60	220
				390
		2	M20 x 60	

For screws having a strength of 8.8, the safety factor is 2.5.  
Bei Schrauben der Festigkeit 8.8 besteht eine Sicherheit von 2,5  
Pour les vis ayant une résistance de 8.8, le coefficient de sécurité est de 2,5.



**Setting values - Machine / Checking diameter - Flare**  
**Einstellwerte Maschine / Kontrolldurchmesser Bördeltulpe**  
**Valeurs de réglage - Machine / Diamètre de contrôle - Collet évasé**



**Steel**  
**Stahl** **St 37.4**  
**Acier**

**C**

Tube OD Rohr-AD Tube Ø ext. d [mm]	Wall thickness Wandstärke Epaisseur de paroi s [mm]	Setting value (potentiometer)		Einstellwert (Potentiometer)	Valeur de réglage (potentiomètre)	Flare diameter Tulpendurchmesser Diamètre du collet évasé	
		<b>MEG-BO2</b> <b>MEG-WF1/BO2</b>	<b>M-WF385X/BO</b> <b>(MEG-WF2/BO)</b>			<b>MEG-WF3/BO</b>	Da [mm] min   max
16	2,0	34		20		20,6	22,0
	2,5	47		28			
	3,0	51		30			
20	2,0	35		25		25,6	26,8
	2,5	49		28			
	3,0	55		30			
	3,5	63		35			
22	2,0	36		25		26,5	27,5
	2,5	51		35			
25	3,0	58		32		31,1	33,0
	4,0	73		39			
28	3,0	59		30	On request Auf Anfrage Sur demande	32,7	33,3
30	4,0	75		35		37,0	38,7
	5,0	84		40		41,8	42,7
35	3,0	65		30		46,0	47,2
	5,0	-		50		46,0	48,0
38	4,0	77		35		48,8	49,8
	5,0	84		50		58,0	59,0
	6,0	95*		50		59,0	60,5
42	3,0	70		55		70,0	71,0
	4,0	81		65			
48,3	3,2	-		50			
50	2,5	-		48			
	3,0	-		50			
	5,0	-		55			
	6,0	-		70			
60	3,0	-		40			
	3,6	-		50			
60,3	5,6	-		-			
	5,0	-		65			
60	6,0	-		80			
	8,0	-		95			
60/60,3	10,0	-		-			

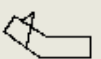


The above-mentioned setting values apply exclusively to tubes made of St 37.4. Tubes of higher strength require higher pressure settings. The pressure setting must be increased until the specified collar diameter is reached and the flare is developed to its full geometrical shape at the inside and outside. **Caution!** Pressure setting not to be determined by subsequent flaring. Use a new piece of tube for each test flaring. Materials according to new standards see B12.

Obige Einstellwerte gelten nur für Rohr aus St 37.4. Für Rohre mit einer höheren Festigkeit ist eine höhere Druckeinstellung erforderlich. Die Druckeinstellung ist soweit zu erhöhen, bis der vorgeschriebene Kragedurchmesser erreicht wird und die Bördeltulpe innen und außen geometrisch voll ausgeprägt ist. **Achtung!** Druckeinstellung nicht durch Nachbördeln ermitteln, jeweils ein neues Rohrstück verwenden (Probepördelung). Werkstoffe nach neuen Standards siehe B12.

Les valeurs de réglage indiquées ci-dessus sont seulement valables pour des tubes en St 37.4. Il faut donc prévoir de plus hautes pressions de réglage pour des tubes ayant une résistance plus élevée. Augmenter la pression de réglage jusqu'à ce que le diamètre prescrit du collet soit atteint et le collet évasé soit complètement effectué géométriquement à l'intérieur et à l'extérieur. **Attention!** Ne pas déterminer la pression de réglage par l'évasement ultérieur. Utiliser un nouveau bout de tube le cas échéant (évasement d'essai). Matériaux d'après les nouveaux standards voir B12.

correct  
richtig  
correct

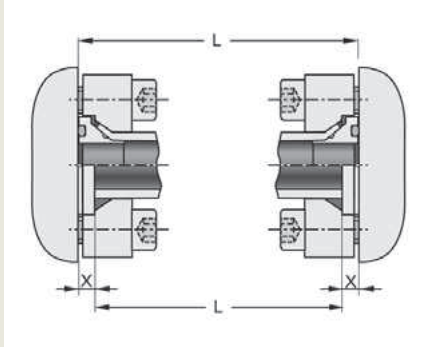


wrong  
falsch  
incorrect





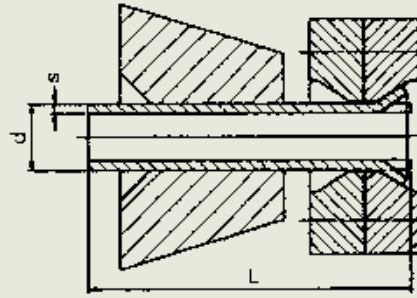
**Dimension X ± 0.5 mm for tube length determination**  
**X-Maß ± 0,5 mm für Rohrlängenermittlung**  
**Cote X ± 0,5 mm pour déterminer la longueur des tubes**



Tube OD Rohr-AD Tube Ø ext. [mm]	Wall thickness Wandstärke Epaisseur de paroi [mm]	1/2"	3/4"	1"	1 1/4"	1 1/2"	2"
		X ± 0,5 mm					
16	2,0	5,4					
	2,5	5,7					
	3,0	5,9					
20	2,0	6,0	7,6				
	2,5	6,1	7,7				
	3,0	6,2	7,8				
	3,5	6,3	7,9				
	4,0		7,5				
22	2,0	6,2					
25	2,5		6,7	8,6			
	3,0		6,5	8,4			
	4,0		6,3	8,2			
28	3,0		6,6				
30	4,0			7,4			
	5,0			7,5	8,1		
35	3,0			6,9			
	5,0			6,5			
38	4,0				6,6	7,7	
	5,0			4,8	5,8	6,4	
	6,0				4,7	5,1	
42	3,0				7,0	9,1	
	4,0				6,8	9,2	
48,3	3,2					7,5	
50	2,5					8,1	
	3,0					7,9	
	5,0					7,7	
	6,0					7,5	
	8,0					7,3	
60	3,0						10,6
60,3	3,6						10,3
	5,6						9,6
60	5,0						9,2
	6,0						8,8
60/60,3	8,0						8,1
	10,0						7,5



**Minimum straight tube length L**  
**Minimale gerade Rohrlänge L**  
**Longueur droite mini du tube L**



**C**



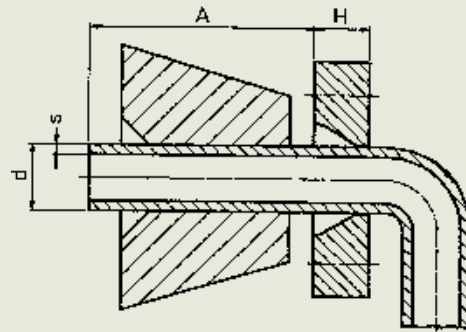
Flange Flansch Bride ["]	3000 PSI [mm]		
	<b>MEG-BO2 MEG-WF1/BO2</b>	<b>M-WF385X/BO (MEG-WF2/BO)</b>	<b>MEG-WF3/BO</b>
1/2	112	112	
3/4	114	114	
1	118	118	
1 1/4	120	120	
1 1/2	124	124	124
2		128	128

Flansch Flange Bride ["]	6000 PSI [mm]		
	<b>MEG-BO2 MEG-WF1/BO2</b>	<b>M-WF385X/BO (MEG-WF2/BO)</b>	<b>MEG-WF3/BO</b>
1/2	112	112	
3/4	118	118	
1	129	129	
1 1/4	140	140	
1 1/2	144	144	144
2		144	144



**Min. length of straight tube end in tube bends**  
**Mindestlänge für gerades Rohrende bei Rohrbogen**  
**Longueur minimale de l'extrémité du tube droit dans un cintrage de tube**

**C**



Min. tube length A for all sizes  
 Min. Rohrlänge A für alle Größen  
 Longueur mini A du tube pour toutes les dimensions  
 [mm]

MEG-BO2 MEG-WF1/BO2	M-WF385X/BO (MEG-WF2/BO)	MEG-WF3/BO
see page C45 siehe Seite C45 voir page C45	80	

In both cases, the straight tube length up to the start of the bending radius results from adding the min. tube length A and the flange height.

Gerade Rohrlänge bis Beginn Biegeradius ergibt sich in beiden Fällen aus der Addition der min. Rohrlänge A und der Flanschhöhe.

Dans les deux cas, la longueur mini du tube droit jusqu'au début du rayon de cintrage résulte de l'addition de la longueur mini A du tube et de la hauteur de la bride.

Flange Flansch Bride ["]	Flange height H 3000 PSI Flanschhöhe H 3000 PSI Hauteur de la bride H 3000 PSI [mm]	Flange height H 6000 PSI Flanschhöhe H 6000 PSI Hauteur de la bride H 6000 PSI [mm]
1/2	16	16
3/4	17	19
1	19	24,5
1 1/4	20	30
1 1/2	22	32
2	24	32



**C**

Assembly instructions  
Montageanleitung  
Instructions de montage

### **Welding nipple fitting**

### **Schweißnippel- Verschraubung**

### **Raccord à embout à souder**

DIN 3865

#### **Tube selection**

A tube grade suitable for cold-bending and flaring is to be used. We recommend the use of seamless precision steel, material St 37.4 / St 52.4 to DIN 1630 (1984-10), type NBK-3.1 B. Tolerances of tube outside and inside diameters to DIN 2391-1-C (1994-09). Calculated pressure according to DIN 2413 (1993-10).

Tubes made of stainless steel 1.4571, cold-drawn seamless, scale-free heat-treated, form "m" to DIN 17458.

Tolerances of tube outside and inside diameters to DIN 2391-1-C (1994-09). Calculated pressure according to DIN 2413 (1993-10).

**Attention:** Tube materials or tolerances differing from the recommendations may lead to tool break, faulty assembly or complete failure of the connection.

**Attention:** The stated nominal pressures always refer to the fitting. For the tubes, the pressure-statements of the respective manufacturer are to be heeded!

#### **Rohrauswahl**

Es ist eine kaltbiege- und bördelfähige Rohrqualität zu verwenden. Wir empfehlen die Verwendung von nahtlosem Präzisionsstahlrohr, Werkstoff St 37.4 bzw. St 52.4 gemäß DIN 1630 (1984-10), Ausführung NBK - 3.1 B. Toleranzen der Rohraußen- und innendurchmesser nach DIN 2391-1-C (1994-09). Berechnungsdrücke nach DIN 2413 (1993-10).

Rohre aus nicht rostendem Stahl 1.4571, nahtlos kaltgezogen, zunderfrei wärmebehandelt, Ausführungsart „m“ nach DIN 17458, Toleranzen der Rohraußen- und -innendurchmesser nach DIN 2391-1-C (1994-09). Berechnungsdrücke nach DIN 2413 (1993-10)!

**Achtung:** Materialien oder Toleranzen, die von der Rohrepfehlung abweichen, können zu Fehlmontagen oder zum Totalausfall der Verbindung führen.

**Achtung:** Die angegebenen Nenn-drücke beziehen sich immer auf die Verschraubung. Für die Rohre sind die Druckangaben des jeweiligen Herstellers zu beachten!

#### **Sélection de tube**

On utilisera un tube dont la qualité est apte au cintrage à froid et à l'évasement. Nous recommandons l'utilisation de tubes de précision en acier, sans soudure, matériau St 37.4 ou St 52.4 selon la norme DIN 1630 (1984-10), type NBK-3.1 B. Tolérances des diamètres extérieurs et intérieurs des tubes selon DIN 2391-1-C (1994-09). Pressions théoriques selon DIN 2413 (1993-10).

Tubes en acier inox 1.4571, étirés à froid sans soudure, soumis à un traitement thermique sans paille, type «m» selon DIN 17458. Tolérances des diamètres extérieurs et intérieurs des tubes selon DIN 2391-1-C (1994-09). Pressions théoriques selon DIN 2413 (1993-10).

**Attention:** Les matériaux ou les tolérances, qui divergent de la recommandation pour les tubes, peuvent provoquer la rupture de l'outil, des erreurs de montage ou bien une panne totale du raccordement.

**Attention:** Les pressions nominales fixées se réfèrent toujours au raccord. Pour les tubes, les informations de pression du producteur respectif sont à respecter!



**1. Tube length determination**

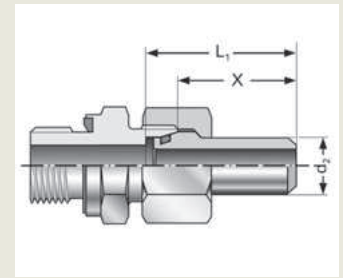
Measure the distance between the fitting body face ends. Then deduct dimension X from each fitting. When welding nipples are used to replace cutting rings, the tube end must be shortened by dimension L1.

**1. Rohrlängenbestimmung**

Die Rohrlängenbestimmung erfolgt durch Messen von Stirnseite Verschraubungsstutzen bis Stirnseite Verschraubungsstutzen. Es ist dann je Rohranschluß das Maß X abzuziehen. Bei Änderung von Schneidring auf Schweißnippel ist das Rohrende um das Maß L1 zu kürzen.

**1. Détermination de la longueur du tube**

La longueur exacte d'un tube se mesure entre les deux extrémités des corps de raccords correspondants. Pour chaque raccordement, il faut alors déduire de cette longueur la cote X. L'extrémité du tube doit être raccourci de la cote L1 lors d'un changement de bague coupante à l'embout à souder.

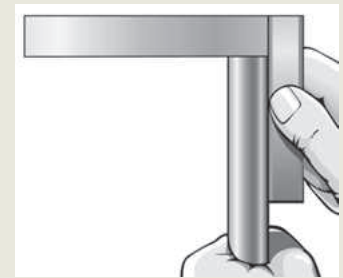


Tube OD Rohr-AD Tube Ø ext.	d <sub>2</sub>	L <sub>1</sub>	x
8	8	32	25
10	10	33,5	26
12	12	33,5	26
16	16	40,5	32
20	20	47	36,5
25	25	53,5	41,5
30	30	57,5	44
38	38	64,5	48,5

**2. Cut the tube at right angles!**

**2. Rohr rechtwinklig abtrennen!**

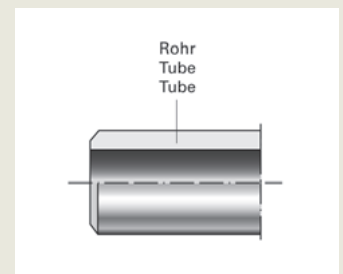
**2. Couper le tube à angle droit!**



**3. Chamfer tube end at the outside and lightly debur at the inside for welding. Clean!**

**3. Rohrende zum Schweißen außen anfasen, innen leicht entgraten. Reinigen!**

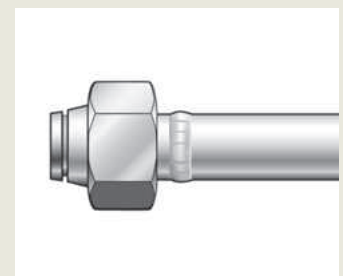
**3. Chanfreiner l'extrémité du tube à l'extérieur et l'ébavurer légèrement à l'intérieur pour le soudage. Nettoyer!**



**4. Place the nut on the welding nipple, as shown. Weld nipple and tube according to the applicable guidelines for welding. Descale the weld and clean the O-ring groove.**

**4. Überwurfmutter wie abgebildet auf Schweißnippel schieben. Schweißnippel und Rohr nach Schweißrichtlinien verschweißen. Schweißstelle entzundern und O-Ring Nut reinigen.**

**4. Mettre l'écrou sur l'embout à souder comme figuré. Souder l'embout et le tube suivant les procédés de soudure habituels. Décalaminer la soudure et nettoyer la gorge du joint torique.**

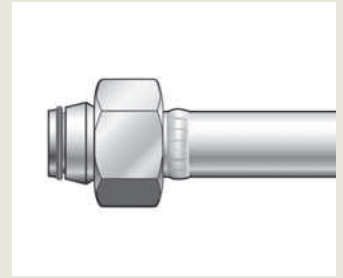




**5.** Place the separately supplied O-ring. Oil the thread and the O-ring.  
**Important!** O-ring must not be twisted.  
**Important:** For stainless steel fittings the threads are to be cleaned prior to assembly and to check on damages. The threads of the fitting and the 45° chamfer are to be greased with Eaton ABF grease in sufficient quantity. Assembling of the fittings has to be done immediately after greasing in order to prevent adhering of soils. For pre-assembled tubes we apologize to grease the threads of the fitting and the reshaping area with Eaton ABF grease in sufficient quantity. See further hints for assembly with Eaton ABF grease see on pages A53/54.  
Best assembly results are achieved by the application of silver-plated stainless steel nuts (AGP) and Eaton ABF grease.

**5.** Lose mitgelieferten O-Ring aufziehen. Gewinde und O-Ring ölen.  
**Beachten!** O-Ring darf nicht verdreht sein.  
**Wichtig:** Bei Verschraubungen aus nicht rostendem Stahl sind die Gewinde vor Montage zu reinigen und auf Beschädigungen zu prüfen. Die Gewinde der Verschraubung sowie die 45°-Schräge des Schweißnippels sind in ausreichender Menge mit Eaton ABF-Fett einzufetten. Nach dem Fetten Verschraubungen direkt montieren, um das Anhaften von Verunreinigungen zu verhindern. Bei vorkonfektionierten Rohren empfehlen wir die Gewinde der Verschraubung und den Umformbereich der Rohre in ausreichender Menge mit Eaton ABF-Fett einzufetten. Weitere Hinweise zur Montage mit Eaton ABF-Fett auf Seite A53/54 beachten. Beste Montageergebnisse werden durch die Verwendung von versilberten Edelstahl-Muttern (AGP) und Eaton ABF-Fett erzielt.

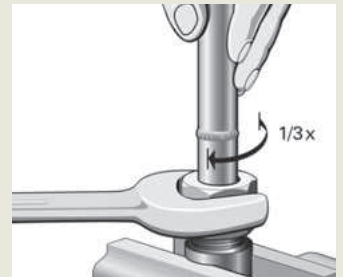
**5.** Placer le joint torique. Huiler le filetage et le joint torique.  
**Important!** Le joint torique ne doit pas être vrillé.  
**Important:** Pour les raccords en acier inoxydable les filetages sont à nettoyer avant montage et examiner s'il n'existe pas d'endommagement. Les filetages et le chanfrein de 45° sont à graisser en quantité suffisante avec la graisse Eaton ABF. Après graissage, montage des raccords directement, pour empêcher les souillures d'adhérer. Pour les tubes pré-sertie nous proposons de graisser les filetages et la zone de formage des tubes en quantité suffisante avec la graisse Eaton ABF.  
Vous trouverez des informations supplémentaires au montage avec de la graisse Eaton ABF, page A53/54. Les meilleurs résultats de montage sont obtenus par l'utilisation des écrous inoxydable argenté (AGP) et de la graisse Eaton ABF.



**6. Final assembly**  
Tighten nut by hand. Tighten nut further by 1/3 of a turn beyond the point of a noticeable increase in force. (Hold the fitting body by means of a spanner).  
**Important!** When assembling welding nipples, torsion in the connecting tube must be avoided. **Caution!** Any deviating number of tightening turns reduces the nominal pressure and the service life of the connection which causes leakages.

**6. Fertigmontage**  
Überwurfmutter von Hand festziehen. Überwurfmutter 1/3 Umdrehung über den Punkt des deutlich spürbaren Kraftanstiegs anziehen. (Verschraubungsstützen mit Schlüssel gegenhalten.)  
**Beachten!** Rohr mit Schweißnippel muß spannungsfrei verschraubt werden.  
**Achtung!** Abweichende Anzugswege reduzieren die Nenndruckleistung und die Lebensdauer der Verbindung. Leckagen sind die Folge.

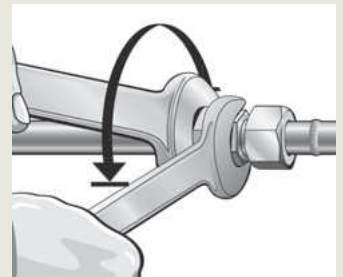
**6. Montage final**  
Visser l'écrou à la main. Serrer l'écrou de 1/3 de tour à partir du point dur. (Maintenir le corps du raccord avec une clef).  
**Important!** Le tube muni de l'embout à souder doit être raccordé sans torsion.  
**Attention!** Toute course de serrage divergente entraîne une réduction de la pression nominale admissible et de la durée de vie du raccordement, ce qui provoque des fuites.



**7. Re-assembly**  
Each time the fitting is disconnected, the captive seal must be checked for possible damage and replaced if necessary. The nut must be firmly retightened. For reassembly, the same torque as for initial assembly must be applied.  
**Important:** For stainless steel fittings the threads of the fitting and the 45° chamfer are to be greased with Eaton ABF grease in sufficient quantity prior to re-assembly.

**7. Wiederholungsmontage**  
Nach jedem Lösen der Verbindung die Weichdichtung auf Beschädigungen prüfen und gegebenenfalls austauschen. Die Überwurfmutter wieder fest anziehen. Die Wiederholungsmontage ist mit dem gleichen Drehmoment wie bei der Erstmontage durchzuführen!  
**Wichtig:** Bei Verschraubungen aus nicht rostendem Stahl sind die Gewinde und die 45°-Schräge des Schweißnippels vor der Wiederholungsmontage in ausreichender Menge mit Eaton ABF-Fett einzufetten.

**7. Remontage**  
Après chaque desserrage du raccord, vérifier si le joint mou est endommagé et le remplacer si nécessaire. Resserrer l'écrou. Procéder au remontage en appliquant le même couple que pour le premier montage!  
**Important:** Pour les raccords en acier inoxydable les filetages de raccordement et le chanfrein de 45° sont à graisser en quantité suffisante avec la graisse Eaton ABF avant remontage.



Series Reihe Série	Tube OD Rohr-AD Tube Ø ext.	Assembly torque Montagedrehmoment Couple de montage [Nm]
<b>L</b>	6	20
	8	25
	10	45
	12	50
	15	60
	18	70
	22	130
	28	180
	35	300
42	320	

Series Reihe Série	Tube OD Rohr-AD Tube Ø ext.	Assembly torque Montagedrehmoment Couple de montage [Nm]
<b>S</b>	6	20
	8	35
	10	50
	12	65
	14	70
	16	85
	20	135
	25	170
	30	280
38	320	



#### Assembly of taper fitting

Oil O-ring. Set the tube connection to the desired direction and tighten the nut by hand. Tighten nut 1/3 of a turn beyond the point of a noticeable increase in force.

Alternative for steel fittings: tighten the nut with torque wrench (torques for steel fittings see table C70).

**Important:** Hold fitting body firmly by means of a spanner.

**Attention:** Any deviating number of tightening turns/torques reduce the nominal pressure and the service life of the connection and lead to leakages.

**Important:** For stainless steel fittings the threads are to be cleaned prior to assembly and to check on damages. The threads of the fitting are to be greased with Eaton ABF grease in sufficient quantity. Assembling of the fittings has to be done immediately after greasing in order to prevent adhering of soils. See further hints for assembly with Eaton ABF grease see on pages A53/54.

#### Montage der Dichtkegel-Verschraubung

O-Ring ölen. Rohranschluß in gewünschte Richtung ausrichten und Überwurfmutter von Hand festziehen. Überwurfmutter 1/3 Umdrehung über den Punkt des deutlich spürbaren Kraftanstiegs anziehen. Alternativ für Stahlverschraubung: Überwurfmutter mit Drehmomentschlüssel anziehen (Drehmomente für Stahlverschraubung nach Tabelle C70).

**Wichtig:** Verschraubungsstutzen mit Schlüssel gegenhalten.

**Achtung!** Abweichende Anzugswege/Drehmomente reduzieren die Nenndruckleistung und die Lebensdauer der Verbindung. Leckagen sind die Folge.

**Wichtig:** Bei Verschraubungen aus nicht rostendem Stahl sind die Gewinde vor Montage zu reinigen und auf Beschädigungen zu prüfen. Die Gewinde der Verschraubung sind in ausreichender Menge mit Eaton ABF-Fett einzufetten. Nach dem Fetten Verschraubungen direkt montieren, um das Anhaften von Verunreinigungen zu verhindern. Weitere Hinweise zur Montage mit Eaton ABF-Fett auf Seite A53/54 beachten.

#### Montage du raccord avec cône d'étanchéité

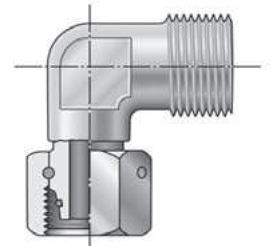
Huiler le joint torique. Aligner le raccord sur le tube à la direction désirée et visser l'écrou à la main. Serrer l'écrou de 1/3 de tour à partir du point dur.

Alternative pour raccords en acier: Serrer l'écrou-raccord avec le couple de la clé (couples pour raccords en acier voir tableau C70).

**Important:** Maintenir le corps du raccord avec une clef.

**Attention:** Toute course de serrage/couples divergeante entraîne une réduction de la pression nominale admissible et de la durée de vie du raccordement, ce qui provoque des fuites.

**Important:** Pour les raccords en acier inoxydable les filetages sont à nettoyer avant montage et examiner s'il n'existe pas d'endommagement. Les filetages de raccordement et la manchette sont à graisser en quantité suffisante avec la graisse Eaton ABF. Après graissage, montage des raccords directement, pour empêcher les souillures d'adhérer. Vous trouverez des informations supplémentaires au montage avec de la graisse Eaton ABF, page A53/54.



z.B. P-EWVD .....  
e.g. P-EWVD .....  
p.ex. P-EWVD .....

C

#### Standpipe assembly

Standpipes are generally supplied with pre-assembled profile ring. Final assembly: Set the tube connection to the desired direction and tighten the nut by hand. Tighten nut by 1/2 a turn beyond the point of a noticeable increase in force.

**Important:** Hold fitting body firmly by means of a spanner.

With unfavourable mounting conditions and great tube dimensions, final assembly must be completed in a vice with the fitting body to be subsequently installed. **Caution!** Any deviating number of tightening turns reduces the nominal pressure and the service life of the connection which causes leakages or slipping of the standpipe.

**Important:** For stainless steel fittings the threads are to be cleaned prior to assembly and to check on damages. The threads of the fitting are to be greased with Eaton ABF grease in sufficient quantity. Assembling of the fittings has to be done immediately after greasing in order to prevent adhering of soils. See further hints for assembly with Eaton ABF grease see on pages A53/54.

#### Montage der Schaftteile

Schaftteile werden grundsätzlich mit vormontiertem Profilring angeliefert.

Fertigmontage: Rohranschluß in gewünschte Richtung ausrichten und Überwurfmutter von Hand festziehen. Überwurfmutter 1/2 Umdrehung über den Punkt des spürbaren Kraftanstiegs anziehen.

**Wichtig:** Verschraubungsstutzen mit Schlüssel gegenhalten. Bei ungünstigen Montagebedingungen und bei großen Rohrabmessungen ist die Fertigmontage im Schraubstock durchzuführen. Hierfür denselben Verschraubungsstutzen wie für den Einbau verwenden.

**Achtung!** Abweichende Anzugswege reduzieren die Nenndruckleistung und die Lebensdauer der Verbindung. Leckagen oder Herausrutschen des Schaftes sind die Folge.

**Wichtig:** Bei Verschraubungen aus nicht rostendem Stahl sind die Gewinde vor Montage zu reinigen und auf Beschädigungen zu prüfen. Die Gewinde der Verschraubung sind in ausreichender Menge mit Eaton ABF-Fett einzufetten. Nach dem Fetten Verschraubungen direkt montieren, um das Anhaften von Verunreinigungen zu verhindern. Weitere Hinweise zur Montage mit Eaton ABF-Fett auf Seite A53/54 beachten.

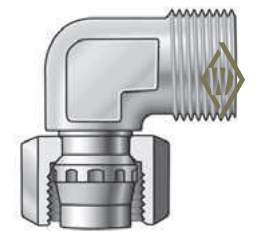
#### Montage d'embouts lisses

Les embouts lisses sont généralement fournis avec bague profilée pré-sertie. Montage final: Aligner le raccord sur le tube à la direction désirée et visser l'écrou à la main. Serrer l'écrou de 1/2 tour à partir du point dur.

**Important:** Maintenir le corps du raccord avec une clef. Pour des conditions de montage défavorables et l'emploi de grandes dimensions de tube, le montage final doit être exécuté dans l'étau avec le corps du raccord utilisé lors de l'installation ultérieure.

**Attention!** Toute course de serrage divergeante entraîne une réduction de la pression nominale admissible et de la durée de vie du raccordement ce qui provoque des fuites ou le désengagement de l'embout lisse.

**Important:** Pour les raccords en acier inoxydable les filetages sont à nettoyer avant montage et examiner s'il n'existe pas d'endommagement. Les filetages de raccordement sont à graisser en quantité suffisante avec la graisse Eaton ABF. Après graissage, montage des raccords directement, pour empêcher les souillures d'adhérer. Vous trouverez des informations supplémentaires au montage avec de la graisse Eaton ABF, page A53/54.



z.B. P-EWS .....-SV  
e.g. P-EWS .....-SV  
p.ex. P-EWS .....-SV



**1.** For steel fittings oil port thread and O-ring of bolt.

**1.1** For stainless steel fittings the port threads of the bolt are to be greased with Eaton ABF grease in sufficient quantity. Assembling of the fittings has to be done immediately after greasing in order to prevent adhering of soils. Oil O-ring of bolt.

**2.** Insert bolt into banjo body (on the side with the small counterbore).

**3.** Place sealing edge ring or captive sealing ring into the large counterbore of the body. - Centering through the bolt thread. Captive sealing rings are additionally centered through the counterbore in the body (clearance between ring and body not permissible; with threads M 10x1, R 1/8, R 1/4 and M 14x1.5, only the small diameter of the captive sealing ring fits into the counterbore of the body, whereas for all other threads the large diameter matches the counterbore).

**4.** Align banjo body and tighten bolt with spanner until a noticeable increase in torque is required (pressure point).

#### 5.1 With captive sealing ring:

Tighten bolt with spanner by 1/6 of a turn (60°) beyond the pressure point while holding the body in position. Assembly torques upon request.

#### 5.2 With sealing edge ring:

Tighten bolt with spanner by 1/4 of a turn (90°) beyond the pressure point while holding the body in position. The fitting is thus fixed and sealed.

**Caution:** For the version with captive seal, the tightening travel is shorter and the tightening torque lower than for the banjo fitting with sealing edge ring.

**6.** Repeated reassembly is possible. Check O-ring and captive seal for any damage and replace if necessary.

**Important:** For stainless steel fittings the threads are to be greased with Eaton ABF grease in sufficient quantity prior to re-assembly.

**Caution:** Deviating numbers of tightening turns cause a reduction in nominal pressure and service life of the connection. This results in leakage.

**1.** Bei Stahlverschraubung Einschraubgewinde und O-Ring der Hohlsschraube ölen.

**1.1** Bei Verschraubungen aus nicht rostendem Stahl Einschraubgewinde der Hohlsschraube in ausreichender Menge mit Eaton ABF-Fett einfetten. Nach dem Fetten direkt montieren, um das Anhaften von Verunreinigungen zu verhindern. O-Ring der Hohlsschraube ölen.

**2.** Hohlsschraube durch das Schwenkgehäuse stecken (in die Seite mit der kleinen Ausdrehung).

**3.** Dichtkantenring oder Weichdichtungsring in die große Ausdrehung am Gehäuse einlegen. - Zentrierung über das Hohlsschraubengewinde, beim Weichdichtungsring zusätzlich über die Ausdrehung im Gehäuse (kein Spiel zwischen Dichtring und Gehäuse zulässig; für die Gewinde M 10x1, R 1/8, R 1/4 und M 14x1,5 paßt nur der kleinere Durchmesser des Dichtringes in die Gehäuseansenkung, in den restlichen Abmessungen der größere).

**4.** Schwenkgehäuse ausrichten und Hohlsschraube mit dem Schraubenschlüssel bis zum Punkt des deutlich ansteigenden Drehmomentes (Druckpunkt) anziehen.

#### 5.1 Mit Weichdichtungsring:

Hohlsschraube mit dem Schraubenschlüssel unter Gegenhalten des Gehäuses 1/6 Umdrehung (60°) nach dem Druckpunkt anziehen. Montage-Drehmomente auf Anfrage.

#### 5.2 Mit Dichtkantenring:

Hohlsschraube mit dem Schraubenschlüssel unter Gegenhalten des Gehäuses 1/4 Umdrehung (90°) nach dem Druckpunkt anziehen. Die Verschraubung ist hiermit fixiert und abgedichtet.

**Achtung:** In der Weichdichtungs-version kleinerer Anzugsweg und geringeres Anzugsdrehmoment als bei der Schwenkverschraubung mit Dichtkantenring.

**6.** Wiederholmontagen sind möglich. O-Ring und Weichdichtung auf Beschädigungen kontrollieren, ggf. austauschen.

**Wichtig:** Bei Verschraubungen aus nicht rostendem Stahl sind die Gewinde vor der Wiederholmontage in ausreichender Menge mit Eaton ABF-Fett einzufetten.

**Achtung:** Abweichende Anzugswege reduzieren die Nenndruckleistung und die Lebensdauer der Verbindung. Leckagen sind die Folge.

**1.** Pour raccordement en acier huiler le filetage mâle et le joint torique du goujon creux.

**1.1** Pour les raccords en acier inoxydable les filetages mâle sont à graisser en quantité suffisante avec la graisse Eaton ABF. Après graissage, montage des raccords directement, pour empêcher les souillures d'adhérer. Huiler le joint torique du goujon creux.

**2.** Passer le goujon creux à travers le corps orientable (du côté au petit alésage).

**3.** Mettre la rondelle à arête d'étanchéité ou l'anneau joint mou dans le grand alésage du corps. Le centrage est assuré par le filetage du goujon creux. L'anneau joint mou est en plus centré par l'alésage du corps (aucun jeu entre l'anneau joint mou et le corps n'est admissible; pour les filetages M 10x1, R 1/8, R 1/4 et M 14x1,5, seul le petit diamètre de l'anneau joint mou s'adapte à l'alésage dans le corps. Pour tout autre filetage, le grand diamètre est à la mesure de l'alésage).

**4.** Aligner le corps orientable et, à l'aide d'une clef, visser le goujon creux jusqu'à l'augmentation nette du couple de serrage (point dur).

#### 5.1 Avec anneau joint mou:

Visser le goujon creux à l'aide d'une clef de 1/6 de tour (60°) à partir du point dur en maintenant le corps. Couples de montage sur demande.

#### 5.2 Avec rondelle à arête d'étanchéité:

Visser le goujon creux à l'aide d'une clef de 1/4 de tour (90°) à partir du point dur en maintenant le corps. Le raccord est ainsi immobilisé et étanche.

**Attention:** Le nombre de tours de serrage et le couple de serrage requis pour la version avec joint mou sont moins élevés que pour le raccord orientable avec rondelle à arête d'étanchéité.

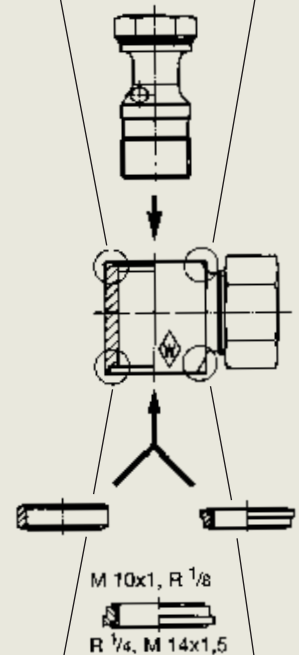
**6.** Possibilité de remontages. Contrôler le joint torique et le joint mou pour toute détérioration éventuelle, et les remplacer le cas échéant.

**Important:** Pour les raccords en acier inoxydable les filetages sont à graisser en quantité suffisante avec la graisse Eaton ABF avant remontage.

**Attention:** Tout nombre de tours de serrage divergeant entraîne une réduction de la pression nominale et de la durée de vie du raccordement ce qui donne lieu à des fuites.

small counterbore  
kleine Ausdrehung  
petit alésage

small chamfer  
kleine Anfasung  
petit chanfrein



M 10x1, R 1/8  
R 1/4, M 14x1,5

large counterbore  
große Ausdrehung  
grand alésage

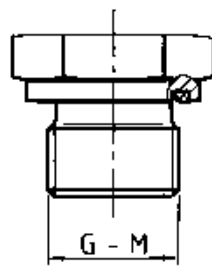
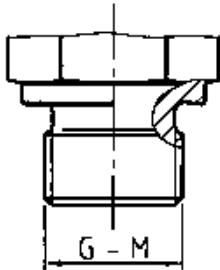
large chamfer  
große Anfasung  
grand chanfrein





Form B  
Form B  
Forme B

Form E  
Form E  
Forme E



Standard value  
Richtwert  
Valeur de référence

Series Reihe Série	Tube OD Rohr-AD Dia. Ext. du tube	G-M	form B Form B forme B	Md [Nm]	form E Form E forme E	Md [Nm]
L	6	M 10 x 1		18		18
	8	M 12 x 1,5		30		25
	10	M 14 x 1,5		45		45
	12	M 16 x 1,5		65		55
	15	M 18 x 1,5		80		70
	18	M 22 x 1,5		140		125
	22	M 26 x 1,5		190		180
	28	M 33 x 2		340		310
	35	M 42 x 2		500		450
	42	M 48 x 2		630		540
S	6	M 12 x 1,5		35		35
	8	M 14 x 1,5		55		55
	10	M 16 x 1,5		70		70
	12	M 18 x 1,5		110		90
	14	M 20 x 1,5		150		125
	16	M 22 x 1,5		170		135
	20	M 27 x 2		270		180
	25	M 33 x 2		410		310
	30	M 42 x 2		540		450
	38	M 48 x 2		700		540
L	6	G 1/8 A		18		18
	8	G 1/4 A		35		35
	10	G 1/4 A		35		35
	12	G 3/8 A		70		70
	15	G 1/2 A		140		90
	18	G 1/2 A		100		90
	22	G 3/4 A		180		180
	28	G 1 A		330		310
	35	G 1 1/4 A		540		450
	42	G 1 1/2 A		630		540
S	6	G 1/4 A		55		55
	8	G 1/4 A		55		55
	10	G 3/8 A		90		80
	12	G 3/8 A		90		80
	14	G 1/2 A		130		115
	16	G 1/2 A		130		115
	20	G 3/4 A		270		180
	25	G 1 A		340		310
	30	G 1 1/4 A		540		450
	38	G 1 1/2 A		700		540

**Note:**

Lubricate stud before screwing in!  
Tightening torques relate to counter-part made of steel.

Permissible tolerance of the values indicated in the tables + 10%

**Hinweis:**

Einschraubzapfen vor dem Einschrauben einölen!  
Anzugsdrehmomente beziehen sich auf den Gegenwerkstoff Stahl.

Zulässige Toleranz der Tabellenwerte + 10%

**Remarque:**

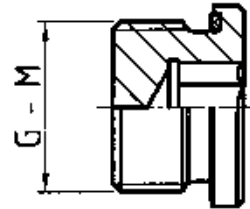
Lubrifier l'implantation avant de la visser!  
Les couples de serrage sont valables pour une pièce réceptive en acier.

Tolérance admissible des valeurs du tableau + 10%

Blanking ends  
VS-... R-WD, VS-... M-WD

Verschlußschrauben  
VS-... R-WD, VS-... M-WD

Vis d'obturation  
VS-... R-WD, VS-... M-WD



G-M	PN	Standard value Richtwert Valeur de référence	Md [Nm]
G 1/8 A			10
G 1/4 A			30
G 3/8 A			40
G 1/2 A	400		80
G 3/4 A			120
G 1 A			200
G 1 1/4 A	250		350
G 1 1/2 A			400
G 1 1/4	400		400
G 1 1/2			500
M 10 x 1			10
M 12 x 1,5			20
M 14 x 1,5			30
M 16 x 1,5			40
M 18 x 1,5	400		50
M 20 x 1,5			60
M 22 x 1,5			80
M 26 x 1,5			100
M 27 x 2			120
M 33 x 2			200
M 42 x 2	250		350
M 48 x 2			400
M 42 x 2	400		400
M 48 x 2			500

C



Instructions for tube bending (6-18 mm tube OD)

Anleitung für das Rohrbiegen (6-18 mm Rohr-AD)

Instructions pour le cintrage du tube (Ø ext. 6 à 18 mm)



**For tubes from 6-18 mm tube OD**  
**Für Rohr von 6-18 mm Rohr-AD**  
**Pour tubes Ø ext. 6 à 18 mm**

6-12 mm tube OD  
6-12 mm Rohr-AD  
Ø ext. 6 à 12 mm:

**Reference**  
**Best.-Nr.**  
**Réf.: WAL033012**

10-18 mm tube OD  
10-18 mm Rohr-AD  
Ø ext. 10 à 18 mm:

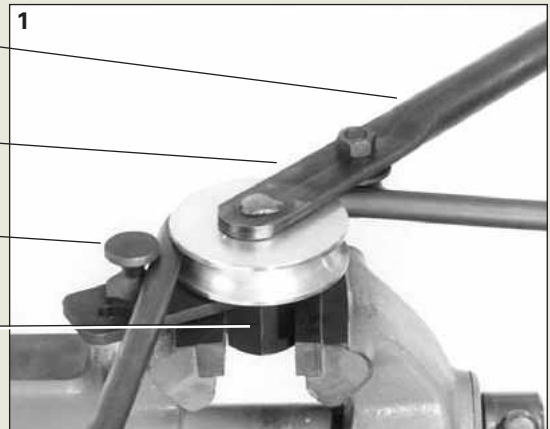
**Reference**  
**Best.-Nr.**  
**Réf.: WAL033020**

Bending lever  
Biegehebel  
Levier de cintrage

Bending roller  
Biegerolle  
Rouleau de cintrage

Support  
Gegenhalter  
Doigt d'appui

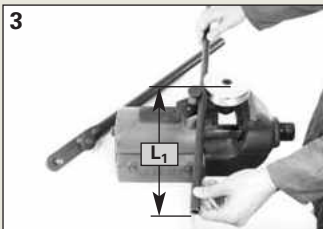
Fixture  
Vorrichtung  
Corps



Clamp the fixture. Screw in support. Attach required size of bending roller (Tube OD is stamped on bending roller).

Vorrichtung einspannen, Gegenhalter einschrauben. Biegerolle (Rohr-AD eingestempelt) für das zu biegende Rohr aufsetzen.

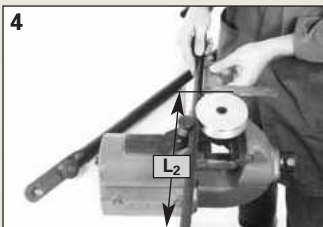
Mettre le corps dans l'étau et visser le doigt d'appui. Placer le rouleau correspondant au tube à cintrer (Ø ext. marqué sur le rouleau).



**Determining the tube length L<sub>1</sub>**  
Mark off the required distance between the tube end and the start of the tube bend. Insert tube and align the marking to the centre line of the bending roller.

**Rohrlängenbestimmung L<sub>1</sub>**  
Gewünschten Abstand des geraden Rohrendes bis Beginn Rohrbogen markieren. Rohr einlegen und so ausrichten, daß Markierung im rechten Winkel zur Mitte der Biegerolle steht.

**Détermination de la longueur de tube L<sub>1</sub>** Tracer sur le tube la longueur droite désirée. Positionner le tube dans la cintrreuse, de telle sorte que le traçage soit perpendiculaire au rayon du rouleau.



**Determining the tube length L<sub>2</sub> (for 90° bends only)**  
Mark off the required distance between the tube end and the outside bending radius of the tube. Insert tube and align marking to the outer edge of the bending roller.

**Rohrlängenbestimmung L<sub>2</sub> (nur für 90°-Bögen)**  
Gewünschte Schenkellänge (gerades Rohrende plus Rohrbogen) des Rohres markieren. Rohr einlegen und so ausrichten, daß die Markierung rechtwinklig zum äußeren Rand der Biegerolle steht.

**Détermination de la longueur de tube L<sub>2</sub> (uniquement pour coude à 90°)**  
Tracer sur le tube la longueur souhaitée (partie droite + rayon de cintrage). Mettre le tube dans la cintrreuse de tube, de telle sorte que le traçage se retrouve perpendiculairement à l'extrémité du rouleau.



Insert bending lever and bend without interruption until the required final shape is almost achieved. During this operation move the tube gently along by hand.

Biegehebel einsetzen, zügiges Biegen bis kurz vor die gewünschte Endform. Während des Biegevorganges Rohr von Hand leicht mitziehen.

Mettre le levier. Cintrer d'une façon continue jusqu'à l'approche de la position finale désirée. Lors du cintrage, maintenir le tube à la main.



Slowly pull the bending lever until the required bending angle is obtained.

Durch langsames Nachbiegen wird gewünschter Biege Winkel erreicht.

Terminer lentement le cintrage jusqu'à ce que l'angle désiré soit obtenu.



Remove the bent tube. With complicated tube bends, it may also be necessary to remove the bending lever and bending roller.

Rohrbogen herausnehmen, bei komplizierten Biegeformen eventuell Biegehebel und Biegerolle entfernen.

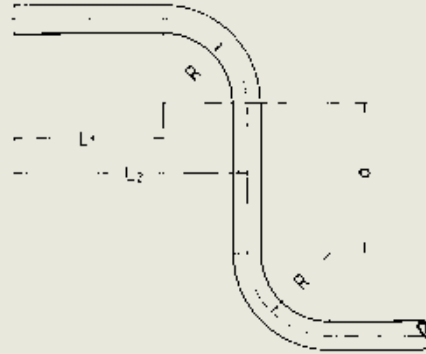
Sortir le tube cintré, en cas de formes de cintrage complexes, retirer également le levier et le rouleau de cintrage.

Instructions for tube bending (6-18 mm tube OD)  
Anleitung für das Rohrbiegen (6-18 mm Rohr-AD)

Instructions pour le cintrage du tube (Ø ext. 6 à 18 mm)



**For tubes from 6-18 mm tube OD**  
**Für Rohr von 6-18 mm Rohr-AD**  
**Pour tubes Ø ext. 6 à 18 mm**



6-12 mm tube OD  
6-12 mm Rohr-AD  
Ø ext. 6 à 12 mm

10-18 mm tube OD  
10-18 mm Rohr-AD  
Ø ext. 10 à 18 mm

**Reference**  
**Best.-Nr.**  
**Ref.: WAL033012**

**Reference**  
**Best.-Nr.**  
**Ref.: WAL033012**

Tube OD Rohr-AD Tube Ø ext. [mm]	Reference Best.-Nr. Ref.: WAL033012		Reference Best.-Nr. Ref.: WAL033012	
	R	a / L <sub>1</sub> min	R	a / L <sub>1</sub> min
6	20	36	-	-
8	20	36	-	-
10	25	32	36	64
12	25	32	36	64
15	-	-	43	53
16	-	-	44	53
18	-	-	51	73

**C**



**For tubes from 10-18 mm tube OD  
Für Rohr von 10-18 mm Rohr-AD  
Pour tubes Ø ext. 10 à 18 mm**

When using the tube bending tool SA1, tubes can be bent immediately behind the previously mounted nut.  
Das Rohrbiegewerkzeug SA1 ermöglicht das Biegen von Rohren direkt hinter der bereits aufgezogenen Mutter.  
Avec la cintreuse pour tubes SA1, il est possible de cintrer les tubes juste derrière l'écrou déjà monté.

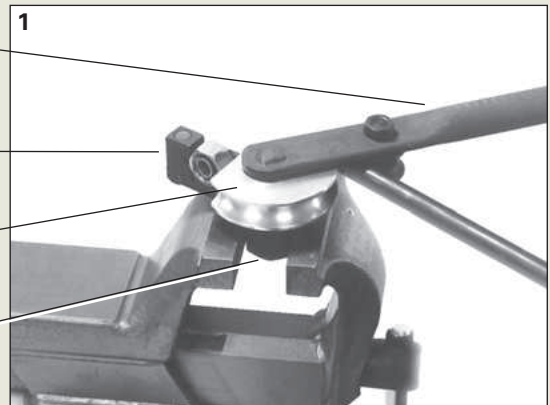
**Reference  
Best.-Nr.  
Réf.: WAL063805**

Bending lever with support  
Biegehebel mit Gegenhalter  
Levier de cintrage avec  
doigt d'appui

Support (Holding attachment)  
Gegenhalter (Prismenbacke)  
Doigt d'appui (mâchoire)

Bending roller  
Biegerolle  
Rouleau de cintrage

Fixture  
Vorrichtung  
Corps



Clamp the fixture and fit the holding attachment (to match the tube OD). Attach the required size of bending roller (the tube OD is stamped on the bending roller).

Vorrichtung einspannen, Prismenbacke (entsprechend Rohr-AD) aufstecken. Biegerolle (Rohr-AD eingestempelt) für das zu biegende Rohr aufsetzen.

Serrer le corps, emboîter le doigt d'appui (pour diamètre extérieur du tube). Mettre en place le rouleau de cintrage (diamètre extérieur du tube emboîté) adapté au tube à cintrer.



Insert the tube with nut, positioning the nut between the holding attachment and the bending roller. Attach the bending lever.

Rohr mit Mutter einlegen. Dabei wird die Mutter zwischen der Prismenbacke und der Biegerolle platziert. Biegehebel aufstecken.

Insérer le tube avec l'écrou. L'écrou est disposé entre le doigt d'appui et le rouleau de cintrage. Emboîter le levier de cintrage.



Bend without interruption until the required final shape is almost achieved. During the process, guide the tube gently by hand. Slowly pull the bending lever until the required bending angle is reached.

Zügiges Biegen bis kurz vor die gewünschte Endform. Während des Biegevorganges Rohr von Hand leicht mitziehen. Durch langsames Nachziehen wird gewünschter Biegewinkel erreicht.

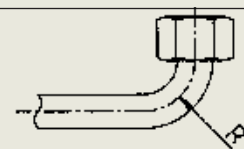
Cintrer sans interruption jusqu'à ce que la forme finale souhaitée soit presque atteinte. Tirer légèrement sur le tube pour l'accompagner pendant le processus de cintrage. L'angle de cintrage souhaité est obtenu par une lente traction finale.



Remove the bent tube. With complicated tube bends, it may also be necessary to remove the bending lever and bending roller.

Rohrbogen herausnehmen, bei komplizierten Biegeformen eventuell Biegehebel und Biegerolle entfernen.

Sortir le tube cintré, en cas de formes de cintrage complexes, retirer également le levier et le rouleau de cintrage.



10-18 mm tube OD  
10-18 mm Rohr-AD  
Ø ext. 10 à 18 mm

**Reference  
Best.-Nr.  
Réf.: WAL063805**

Tube OD Rohr-AD Tube Ø ext. [mm]	R
10	36
12	36
15	44
16	44
18	52

**For tubes from 6-22 mm tube OD**  
**Für Rohr von 6-22 mm Rohr-AD**  
**Pour tubes Ø ext. 6 à 22 mm**

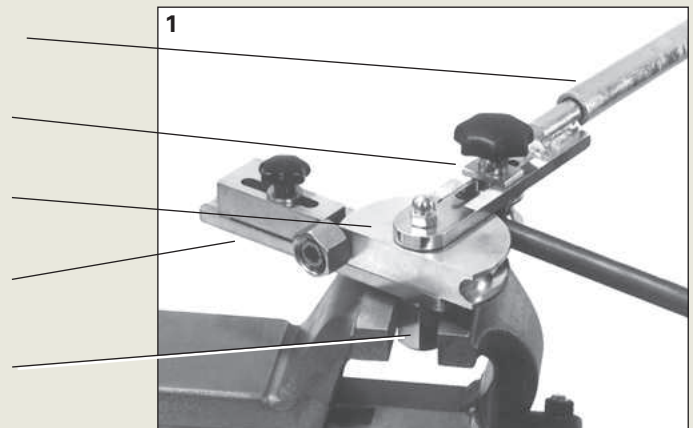
When using the tube bending tool SA2, tubes can be bent 24 mm behind the previously mounted nut.

Das Rohrbiegewerkzeug SA2 ermöglicht das Biegen von Rohren 24 mm hinter der bereits aufgezogenen Mutter.

Avec la cintreuse pour tubes SA2, il est possible de cintrer les tubes 24 mm derrière l'écrou déjà monté.

**Reference**  
**Best.-Nr.**  
**Ref.: WAL615706**

- Lever extension  
Hebelverlängerung  
Rallonge de levier
- Adjustable lever device  
Einstellbare Hebelvorrichtung  
Dispositif à levier réglable
- Bending roller  
Biegerolle  
Rouleau de cintrage
- Adjustable support  
Einstellbarer Gegenhalter  
Doigt d'appui réglable
- Fixture  
Vorrichtung  
Corps



**C**



**Bending 24 mm behind the nut**

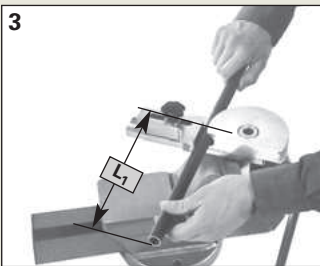
Clamp the fixture with the adjustable support. Attach the required size of bending roller (the tube OD is stamped on the bending roller). Insert the tube and fix the support in accordance with the tube OD. In this case, the nut lies against the flat surface of the support and the bending roller.

**Biegen 24 mm hinter der Mutter**

Vorrichtung mit einstellbarem Gegenhalter einspannen. Biegerolle (Rohr-AD eingestempelt) für das zu biegender Rohr aufsetzen. Rohr einlegen und den Gegenhalter entsprechend dem Rohr-AD fixieren. Die Mutter liegt in diesem Fall an der Planfläche von dem Gegenhalter und der Biegerolle an.

**Cintrage 24 mm derrière l'écrou**

Serrer le corps avec le doigt d'appui réglable. Mettre en place le rouleau de cintrage (diamètre extérieur du tube emboîté) adapté au tube à cintrer. Insérer le tube et fixer le doigt d'appui adapté au diamètre extérieur du tube. L'écrou s'appuie dans ce cas sur la surface plane du doigt d'appui et du rouleau de cintrage.



**Bending after determining tube length L<sub>1</sub>**

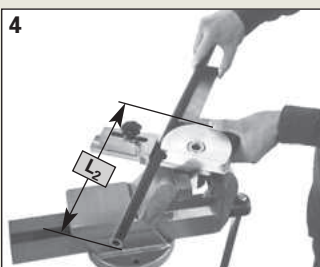
Clamp the fixture with the adjustable support. Attach the required size of bending roller (the tube OD is stamped on the bending roller). Turn the support so that the wide surface faces the bending roller. Mark off the required distance from the straight tube end to the start of the tube bend. Insert the tube and align it with the mark at right angles to the centre of the bending roller.

**Biegen nach Rohrlängenbestimmung L<sub>1</sub>**

Vorrichtung mit einstellbarem Gegenhalter einspannen. Biegerolle (Rohr-AD eingestempelt) für das zu biegender Rohr aufsetzen. Gegenhalter drehen, so daß die breite Fläche in Richtung Biegerolle zeigt. Gewünschten Abstand des geraden Rohrendes bis Beginn Rohrbogen markieren. Rohr einlegen und so ausrichten, daß die Markierung im rechten Winkel zur Mitte der Biegerolle steht.

**Cintrage selon la mesure de longueur de tube L<sub>1</sub>**

Serrer le corps avec le doigt d'appui réglable. Mettre en place le rouleau de cintrage (diamètre extérieur du tube emboîté) pour le tube à cintrer. Tourner le doigt d'appui de sorte que la surface large soit dirigée vers le rouleau de cintrage. Marquer la distance souhaitée entre l'extrémité droite du tube et le début du coude du tube. Insérer le tube et l'ajuster de manière à ce que le repère soit perpendiculaire au milieu du rouleau de cintrage.



**Bending after determining tube length L<sub>2</sub> (for 90° bends only)**

Clamp the fixture with the adjustable support. Attach the required size of bending roller (the tube OD is stamped on the bending roller). Turn the support so that the wide surface faces the bending roller. Mark off the required distance between the straight tube end and the outside bending radius of the tube. Insert the tube and align it with the mark at right angles to the outer edge of the bending roller.

**Biegen nach Rohrlängenbestimmung L<sub>2</sub> (nur für 90°-Bögen)**

Vorrichtung mit einstellbarem Gegenhalter einspannen. Biegerolle (Rohr-AD eingestempelt) für das zu biegender Rohr aufsetzen. Gegenhalter drehen, so daß die breite Fläche in Richtung Biegerolle zeigt. Gewünschte Schenkellänge (gerades Rohrende plus Rohrbogen) des Rohres markieren. Rohr einlegen und so ausrichten, daß die Markierung rechtwinkelig zum äußeren Rand der Biegerolle steht.

**Cintrage selon la mesure de longueur de tube L<sub>2</sub> (uniquement pour coudes à 90°)**

Serrer le corps avec le doigt d'appui réglable. Mettre en place le rouleau de cintrage (diamètre extérieur du tube emboîté) pour le tube à cintrer. Tourner le doigt d'appui de sorte que la surface large soit dirigée vers le rouleau de cintrage. Marquer la longueur souhaitée du côté (extrémité droite du tube plus le coude) du tube. Insérer le tube et l'ajuster de manière à ce que le repère soit perpendiculaire au bord extérieur du rouleau de cintrage.

C



Attach the adjustable lever device and lock in position in accordance with the tube OD.

Einstellbare Hebelvorrichtung aufstecken und entsprechend dem Rohr-AD arretieren.

Emboîter le dispositif à levier réglable et le bloquer en fonction du diamètre extérieur du tube.



Attach the lever extension. Bend without interruption until the required final shape is almost achieved. During the process, guide the tube gently by hand. Slowly pull the lever device until the required bending angle is reached.

Hebelverlängerung aufstecken. Zügiges Biegen bis kurz vor die gewünschte Endform. Während des Biegevorganges Rohr von Hand leicht mitziehen. Durch langsames Nachziehen wird gewünschter Biegewinkel erreicht.

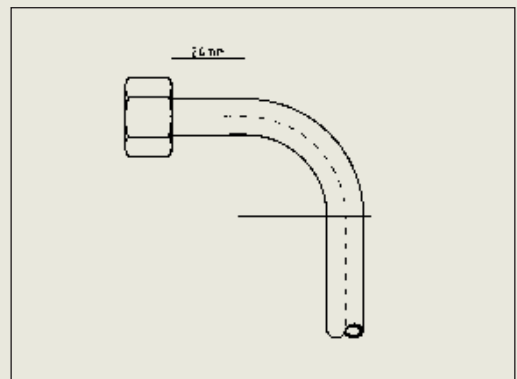
Emboîter la rallonge du levier. Cintrer sans interruption jusqu'à ce que la forme finale souhaitée soit presque atteinte. Tirer légèrement sur le tube pour l'accompagner pendant le processus de cintrage. L'angle de cintrage souhaité est obtenu par une lente traction finale.



Release the support to remove the bent tube. Remove the bent tube. With complicated tube bends, it may also be necessary to remove the lever device and bending roller.

Zum Herausnehmen des Rohrbogens Gegenhalter lösen. Rohrbogen herausnehmen, bei komplizierten Biegeformen eventuell Hebelvorrichtung und Biegerolle entfernen.

Débloquer le doigt d'appui pour sortir le tube cintré. Sortir le tube cintré, en cas de formes de cintrage complexes, retirer également le levier et le rouleau de cintrage.



6-22 mm tube OD  
6-22 mm Rohr-AD  
Ø ext. 6 à 22 mm

**Reference  
Best.-Nr.  
Réf.: WAL615706**

Tube OD Rohr-AD Tube Ø ext. [mm]	R
6	36
8	36
10	36
12	36
14	36
15	44
16	44
18	52
20	64
22	63

### Principles of laying

- Tube length differences and temperature dilatations have to be compensated by a corresponding length compensating pipe laying, e.g. tube bends.
- Exceeding the valid tube length settings and not achieving them can lead to leakage.
- Check the end measure of short straight pipe pieces without length compensation between the fitting end prior to fitting and adapt, if necessary.
- Straight connection between two fixed points is to be avoided. Use pipe bends for stress compensation.
- Aim at a clear arrangement
- Enable easy access to the joints and to maintenance components for assembly and maintenance work.
- Guarantee a stressfree assembly, compensate temperature dilatations, by taking into account of tube bends
- Compensation of system stresses as far as possible, vibration damping, vibration decoupling
- Aim at a laying with low pressure drop

For further indications concerning the laying of pipes and the design of hydraulic installations, please see DIN 24346 as well as the aviation standard DIN 65178.

### Grundsätze der Verlegung

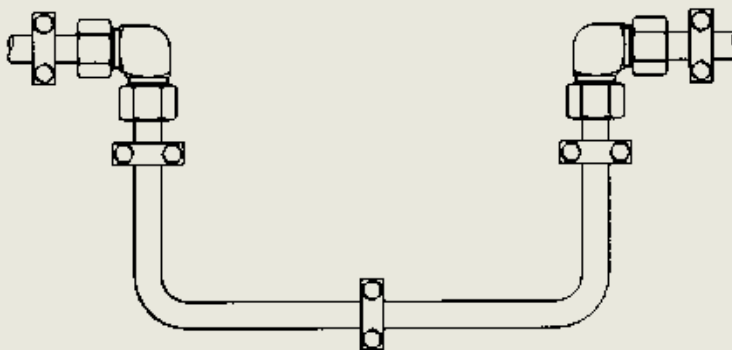
- Rohrlängendifferenzen und Temperaturdehnungen müssen durch entsprechende längenausgleichende Rohrverlegung, z.B. Rohrbögen, ausgeglichen werden.
- Über- und Unterschreitung der gültigen Rohrlängenvorgaben kann zu Undichtigkeiten führen.
- Kurze gerade Rohrstücke ohne Längenausgleich zwischen den Einbauenden vor Einbau auf Endmaß überprüfen und ggf. anpassen.
- Die gerade Verbindung zweier Fixpunkte ist zu vermeiden. Zum Spannungsausgleich sind Rohrbögen zu verwenden.
- Übersichtliche Anordnung anstreben.
- Leichter Zugang zu den Verbindungsstellen und zu Wartungskomponenten für Montage- und Wartungsarbeiten ermöglichen.
- Spannungsfreie Montage sicherstellen, Temperaturdehnungen ausgleichen, durch Berücksichtigung von Rohrbögen.
- Kompensation von Systembelastungen soweit wie möglich, Schwingungsdämpfung, Schwingungskopplung.
- Druckverlustarme Verlegung anstreben.

Weitere Hinweise für die Rohrverlegung und Gestaltung von hydraulischen Anlagen geben die DIN 24346 sowie die Luftfahrtnorm DIN 65178.

### Principes d'installation

- Des différences d'allongement des tubes ainsi que des dilatations éventuelles dues aux différentes températures doivent être corrigées, p. ex. par des coudes compensateurs.
- Des tubes trop longs ou trop courts par rapport aux besoins peuvent entraîner des défauts d'étanchéité.
- Les parties de tubes courtes et droites sans compensation de longueur entre les extrémités doivent être vérifiées et adaptées, le cas échéant, avant la mise en place.
- La liaison droite entre deux points fixes est à proscrire. Pour compenser les tensions, mettre en place les coudes appropriés.
- Prévoir un montage clair et accessible.
- Permettre un accès aisé aux points de raccordement et aux composants pour montage, démontage et entretien.
- Assurer un montage hors contrainte, compenser des dilatations dues aux températures par la mise en place de coudes appropriés.
- Compensation des à-coups dans le système autant que possible, amortissement et absorption des vibrations.
- Prévoir une mise en place avec faible perte de pression.

Pour de plus amples informations en ce qui concerne les tuyauteries et leur mise en œuvre, voir la norme DIN 24346 pour les circuits hydrauliques et la norme DIN 65178 pour l'aéronautique.







### Indications to fastening

Conduits have to be fastened so that

- they don't oscillate uncontrolled,
- they don't sit close,
- a mutual contact is excluded,
- the kind of fastening guarantees stressfree installation,
- they are not used for fastening of other components.

### Fastening spot:

- The first clamp is to be directly fixed after the connection screwing, the screwing is thus prevented from vibrations - Table 1.
- Tube bends are to be directly blocked in front of and behind the bends.
- You have to pay attention to a minimum distance of the clamp to the union nut in order to guarantee an axial mobility of the union nuts or cap screws for dismounting - Table 2.

### Hinweise zur Befestigung

Rohrleitungen sind so zu befestigen, daß

- sie nicht unkontrolliert schwingen,
- sie nicht anliegen,
- ein gegenseitiges Berühren ausgeschlossen ist,
- die Art der Befestigung spannungsfreien Einbau gewährleistet,
- sie nicht zur Befestigung anderer Bauteile verwendet werden.

### Ort der Befestigungen:

- Die erste Schelle soll unmittelbar nach der Anschlußverschraubung angebracht werden, Schwingungen werden hierdurch von der Verschraubung abgehalten - Tabelle 1.
- Rohrbögen sind unmittelbar vor und hinter den Bögen abzufangen.
- Es ist auf einen Mindestabstand der Schelle zur Überwurfmutter zu achten, um eine axiale Beweglichkeit der Überwurfmutter oder Überwurfschrauben für Demontagen zu gewährleisten - Tabelle 2.

### Informations sur la fixation

Les tuyauteries doivent être fixées de telle sorte

- qu'elles ne vibrent pas d'une manière incontrôlée,
- qu'elles ne soient pas en appui,
- qu'un contact réciproque n'est pas possible,
- que le mode de fixation permet une mise en place hors contrainte,
- qu'elles ne servent pas de fixation à d'autres composants.

### Lieux de la fixation

- Il convient de disposer le premier collier juste après le raccordement, ainsi les vibrations ne seront pas transmises au raccord - voir tableau 1.
- Les coudes compensateurs doivent être fixés au moins avant et après les coudes.
- Le collier de fixation proche d'un écrou doit être positionné à une distance suffisante pour permettre un déplacement axial suffisant lors du démontage de l'écrou ou de la douille - voir tableau 2.

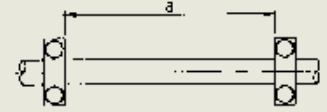


Table 1  
Tabelle 1  
Tableau 1

Recommended fastening distances (as per DIN 24346) Empfohlene Befestigungsabstände (nach DIN 24346) Distance recommandée de fixation (suivant DIN 24346)	
Tube outside diameter RAD (mm) Rohr Außendurchmesser RAD (mm) Dia. ext. du tube (mm)	Maximum clamp distance a (m) Maximaler Schellenabstand a (m) Distance maxi du collier a (m)
6-10	1
10-25	1,5
over 25 über 25 plus de 25	2,0



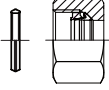


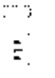




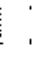
These indications are only approximate values. For further details, please see the indications of the manufacturers of the pipe clamps.

Die Angaben sind Richtwerte, genauere Angaben sind den Herstellerangaben von Rohrschellen zu entnehmen. Les données sont communiquées ici à titre de recommandation. Pour des valeurs plus précises, se reporter aux documents du constructeur des colliers.

Examples for laying		Verlegungsbeispiele		Exemples d'installation	
favorable	günstig	favorable	unfavorable	ungünstig	défavorable

Table 2  
Tabelle 2  
Tableau 2

Axial clearance for union nut (min) Axialer Freiraum für Überwurfmutter (min) Espace libre axial pour l'écrou	
Tube outside diameter RAD (mm) Rohr Außendurchmesser RAD (mm) Dia. ext. du tube (mm)	Distance measure Clamp/Nut (mm) Abstandsmaß Schelle/Mutter (mm) Distance entre collier/écrou (mm)
6, 8	13
10, 12, 15	15
16	16,5
18	15,5
20	19,5
22, 25	22,5
28	17,5
30	25,5
35	22,5
38	31,5
42	26

		Fig. Abb. Fig.	Type Typ Désignation	
Nuts and rings for profile ring tube fittings	Nut Überwurfmutter Ecroû		M...	D2
Rohr-Anschlußteile für Profil- ring-Rohrverschraubungen	Profile ring Profiling Bague profilée		P-R...	D2
Eléments de raccord pour raccords à bague profilée				
WALRing WALRing WALRing	System nut incl. captive seal Systemmutter inkl. Weichdichtung Système écrou moit jou incluse		W-R...	D3
Nuts and rings for WALFORM tube fittings	Nut Überwurfmutter Ecroû		M...	D4
Rohr-Anschlußteile für WALFORM- Rohrverschraubungen	Captive seal Weichdichtung Joint mou		WF-WD...	D4
Eléments de raccord pour raccords à WALFORM	Support sleeve Stützring Bague d'appui			D4
Connecting parts for flare tube fittings	Connecting parts for flare tube fitting Bördel-Anschlußteile Pièces de raccordement pour raccords pour tube évasé		BO-A...	D5
Bördel-Anschlußteile für Bördel- Rohrverschraubungen	Centre unit Zwischenring Cône intermédiaire		BO-ZR...	D6
Pièces de raccordement pour raccords pour tube évasé	Loose sleeve Druckring Manchette		BO-DR...	D7
	Nut Überwurfmutter Ecroû		BO-M...	D8
	Protection cap for centre unit, tube end Schutzkappe für Zwischenring, rohreitig Capuchon protecteur pour cône intermédiaire, côté tube			D9



**M .....**

Nut  
 Überwurfmutter  
 Ecrou

**P-R .....**

Profile ring  
 Profilring  
 Bague profilée



Series	bar	Tube OD	Type	Reference	kg per 100 pcs.				Type	Reference	kg per 100 pcs.		
Reihe	PN	Rohr-AD	Typ	Best.-Nr.	kg per 100 St.	M	l <sub>1</sub>	S <sub>2</sub>	Typ	Best.-Nr.	kg per 100 St.	l <sub>2</sub>	
Série	(psi)	Tube Ø ext. d <sub>N</sub>	Désignation	Réf.	kg par 100 p.				Désignation	Réf.	kg par 100 p.		
LL	100 (1450)	4	<b>M 4 LL</b>	<b>WAL039838</b>	0,4	M 8 x 1	11	10	<b>S-R 4 LL</b>	<b>WAL039862</b>	0,05	6	
		6	<b>M 6 LL</b>	<b>WAL039840</b>	0,5	M 10 x 1	11,5	12	<b>S-R 6 LL</b>	<b>WAL039864</b>	0,09	7	
		8	<b>M 8 LL</b>	<b>WAL039841</b>	0,7	M 12 x 1	12	14	<b>S-R 8 LL</b>	<b>WAL039865</b>	0,1	7	
L	500 (7252)	6	<b>M 6 L</b>	<b>WAL039842</b>	0,9	M 12 x 1,5	14,5	14	<b>P-R 6 L/S</b>	<b>WAL372404</b>	0,2	9,8	
		8	<b>M 8 L</b>	<b>WAL039843</b>	1,4	M 14 x 1,5	14,5	17	<b>P-R 8 L/S</b>	<b>WAL372405</b>	0,29	9,5	
		10	<b>M 10 L</b>	<b>WAL039844</b>	2,0	M 16 x 1,5	15,5	19	<b>P-R 10 L/S</b>	<b>WAL372406</b>	0,39	10	
	400 (5801)	12	<b>M 12 L</b>	<b>WAL039845</b>	2,5	M 18 x 1,5	15,5	22	<b>P-R 12 L/S</b>	<b>WAL372407</b>	0,45	9,5	
		15	<b>M 15 L</b>	<b>WAL039846</b>	4,0	M 22 x 1,5	17	27	<b>P-R 15 L</b>	<b>WAL372408</b>	0,58	9,8	
		18	<b>M 18 L</b>	<b>WAL039847</b>	6,0	M 26 x 1,5	18	32	<b>P-R 18 L</b>	<b>WAL372409</b>	0,73	9,8	
S	250 (3626)	22	<b>M 22 L</b>	<b>WAL039848</b>	8,0	M 30 x 2	20	36	<b>P-R 22 L</b>	<b>WAL372410</b>	0,86	10,5	
		28	<b>M 28 L</b>	<b>WAL039849</b>	8,5	M 36 x 2	21	41	<b>P-R 28 L</b>	<b>WAL372411</b>	1,17	11	
		35	<b>M 35 L</b>	<b>WAL039850</b>	13,0	M 45 x 2	24	50	<b>P-R 35 L</b>	<b>WAL372412</b>	2,31	13	
	800 (11603)	42	<b>M 42 L</b>	<b>WAL039851</b>	21,0	M 52 x 2	24	60	<b>P-R 42 L</b>	<b>WAL372413</b>	2,83	13	
		6	<b>M 6 S</b>	<b>WAL039852</b>	1,5	M 14 x 1,5	16,5	17	<b>P-R 6 L/S</b>	<b>WAL372404</b>	0,2	9,8	
S	630 (9137)	8	<b>M 8 S</b>	<b>WAL039853</b>	1,7	M 16 x 1,5	16,5	19	<b>P-R 8 L/S</b>	<b>WAL372405</b>	0,29	9,5	
		10	<b>M 10 S</b>	<b>WAL039854</b>	3,0	M 18 x 1,5	17,5	22	<b>P-R 10 L/S</b>	<b>WAL372406</b>	0,39	10	
		12	<b>M 12 S</b>	<b>WAL039855</b>	3,5	M 20 x 1,5	17,5	24	<b>P-R 12 L/S</b>	<b>WAL372407</b>	0,45	9,5	
	420 (6091)	14	<b>M 14 S</b>	<b>WAL039856</b>	5,0	M 22 x 1,5	20,5	27	<b>P-R 14 S</b>	<b>WAL372414</b>	0,61	10	
		16	<b>M 16 S</b>	<b>WAL039857</b>	6,0	M 24 x 1,5	20,5	30	<b>P-R 16 S</b>	<b>WAL372415</b>	0,74	10,3	
	20	<b>M 20 S</b>	<b>WAL039858</b>	9,5	M 30 x 2	24	36	<b>P-R 20 S</b>	<b>WAL372416</b>	1,13	12		
	25	<b>M 25 S</b>	<b>WAL039859</b>	19,5	M 36 x 2	27	46	<b>P-R 25 S</b>	<b>WAL372417</b>	1,53	12		
30	<b>M 30 S</b>	<b>WAL039860</b>	21,5	M 42 x 2	29	50	<b>P-R 30 S</b>	<b>WAL372418</b>	2,13	13			
	38	<b>M 38 S</b>	<b>WAL039861</b>	31,0	M 52 x 2	32,5	60	<b>P-R 38 S</b>	<b>WAL372419</b>	2,55	13		

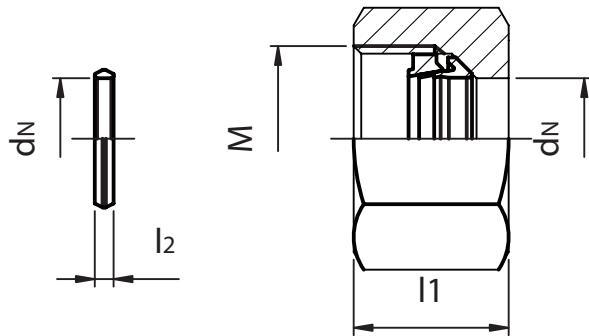


## W-R .....

System nut incl. captive seal

Systemmutter inkl. Weichdichtung

Système écrou moimt jou incluse



Series	bar	Tube OD	Type	Reference	kg per	M	l <sub>1</sub>	l <sub>2</sub>	S <sub>2</sub>	Spare captive seal	
										Type	Reference
Reihe	PN	Rohr-AD	Typ	Best.-Nr.	kg per					Typ	Best.-Nr.
Série	(psi)	Tube Ø ext. d <sub>N</sub>	Désignation	Réf.	kg par 100 p.					Désignation	Réf.
L	500 (7252)	6	<b>M 6 L</b>	<b>WAL624607</b>	0,9	M 12 x 1,5	14,5	2,7	14	<b>WF-WD 6 L/S VI</b>	<b>WAL610871</b>
		8	<b>M 8 L</b>	<b>WAL624608</b>	1,4	M 14 x 1,5	14,5	2,7	17	<b>WF-WD 8 L/S VI</b>	<b>WAL610872</b>
		10	<b>M 10 L</b>	<b>WAL624609</b>	2,0	M 16 x 1,5	15,5	2,95	19	<b>WF-WD 10 L/S VI</b>	<b>WAL610873</b>
	400 (5801)	12	<b>M 12 L</b>	<b>WAL624610</b>	2,5	M 18 x 1,5	15,5	2,95	22	<b>WF-WD 12 L/S VI</b>	<b>WAL610874</b>
		15	<b>M 15 L</b>	<b>WAL624611</b>	4,0	M 22 x 1,5	17	2,95	27	<b>WF-WD 15 L VI</b>	<b>WAL610875</b>
		18	<b>M 18 L</b>	<b>WAL624612</b>	6,0	M 26 x 1,5	18	2,95	32	<b>WF-WD 18 L VI</b>	<b>WAL610877</b>
	250 (3626)	22	<b>M 22 L</b>	<b>WAL624613</b>	8,0	M 30 x 2	20	2,95	36	<b>WF-WD 22 L VI</b>	<b>WAL610879</b>
		28	<b>M 28 L</b>	<b>WAL624614</b>	8,5	M 36 x 2	21	2,95	41	<b>WF-WD 28 L VI</b>	<b>WAL610881</b>
		35	<b>M 35 L</b>	<b>WAL624615</b>	13,0	M 45 x 2	24	3,5	50	<b>WF-WD 35 L VI</b>	<b>WAL610883</b>
		42	<b>M 42 L</b>	<b>WAL624616</b>	21,0	M 52 x 2	24	3,5	60	<b>WF-WD 42 L VI</b>	<b>WAL610885</b>
S	800 (11603)	6	<b>M 6 S</b>	<b>WAL624617</b>	1,5	M 14 x 1,5	16,5	2,7	17	<b>WF-WD 6 L/S VI</b>	<b>WAL610871</b>
		8	<b>M 8 S</b>	<b>WAL624618</b>	1,7	M 16 x 1,5	16,5	2,7	19	<b>WF-WD 8 L/S VI</b>	<b>WAL610872</b>
		10	<b>M 10 S</b>	<b>WAL624619</b>	3,0	M 18 x 1,5	17,5	2,95	22	<b>WF-WD 10 L/S VI</b>	<b>WAL610873</b>
	630 (9137)	12	<b>M 12 S</b>	<b>WAL624620</b>	3,5	M 20 x 1,5	17,5	2,95	24	<b>WF-WD 12 L/S VI</b>	<b>WAL610874</b>
		16	<b>M 16 S</b>	<b>WAL624621</b>	6,0	M 24 x 1,5	20,5	2,95	30	<b>WF-WD 16 S VI</b>	<b>WAL610876</b>
	420 (6091)	20	<b>M 20 S</b>	<b>WAL624622</b>	9,5	M 30 x 2	24	3,7	36	<b>WF-WD 20 S VI</b>	<b>WAL610878</b>
		25	<b>M 25 S</b>	<b>WAL624623</b>	19,5	M 36 x 2	27	3,7	46	<b>WF-WD 25 S VI</b>	<b>WAL610880</b>
		30	<b>M 30 S</b>	<b>WAL624624</b>	21,5	M 42 x 2	29	3,85	50	<b>WF-WD 30 S VI</b>	<b>WAL610882</b>
		38	<b>M 38 S</b>	<b>WAL624625</b>	31,0	M 52 x 2	32,5	3,5	60	<b>WF-WD 38 S VI</b>	<b>WAL610884</b>

\* NBR (e. g. Perbunan) and EPDM on request

\* NBR (z. B. Perbunan) und EPDM auf Anfrage

\* NBR (p. ex. Perbunan) et EPDM sur demande

Nuts and rings for WALFORM tube fittings  
Rohr-Anschlußteile für WALFORM-Rohrverschraubungen  
Éléments de raccord pour raccords à WALFORM



**M .....**

Nut  
Überwurfmutter  
Ecrou

**WF-WD .....**

WALFORM capitive seal FPM\* (e. g. Viton)  
WALFORM-Weichdichtung FPM\* (z. B. Viton)  
Joint mou WALFORM FPM\* (p. ex. Viton)

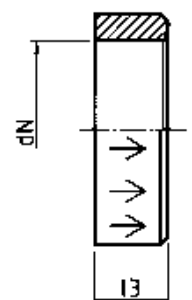


Series	bar	Tube OD	Type	Reference	kg per					Type	Reference
Reihe	PN	Rohr-AD	Typ	Best.-Nr.	kg per					Typ	Best.-Nr.
Série	(psi)	Tube Ø ext. d <sub>N</sub>	Désignation	Réf.	kg par 100 p.	M	l <sub>1</sub>	l <sub>2</sub>	S <sub>2</sub>	Désignation	Réf.
L	500 (7252)	6	<b>M 6 L</b>	<b>WAL039842</b>	0,9	M 12 x 1,5	14,5	2,7	14	<b>WF-WD 6 L/S VI</b>	<b>WAL610871</b>
		8	<b>M 8 L</b>	<b>WAL039843</b>	1,4	M 14 x 1,5	14,5	2,7	17	<b>WF-WD 8 L/S VI</b>	<b>WAL610872</b>
		10	<b>M 10 L</b>	<b>WAL039844</b>	2,0	M 16 x 1,5	15,5	2,95	19	<b>WF-WD 10 L/S VI</b>	<b>WAL610873</b>
	400 (5801)	12	<b>M 12 L</b>	<b>WAL039845</b>	2,5	M 18 x 1,5	15,5	2,95	22	<b>WF-WD 12 L/S VI</b>	<b>WAL610874</b>
		15	<b>M 15 L</b>	<b>WAL039846</b>	4,0	M 22 x 1,5	17	2,95	27	<b>WF-WD 15 L VI</b>	<b>WAL610875</b>
		18	<b>M 18 L</b>	<b>WAL039847</b>	6,0	M 26 x 1,5	18	2,95	32	<b>WF-WD 18 L VI</b>	<b>WAL610877</b>
	250 (3626)	22	<b>M 22 L</b>	<b>WAL039848</b>	8,0	M 30 x 2	20	2,95	36	<b>WF-WD 22 L VI</b>	<b>WAL610879</b>
		28	<b>M 28 L</b>	<b>WAL039849</b>	8,5	M 36 x 2	21	2,95	41	<b>WF-WD 28 L VI</b>	<b>WAL610881</b>
		35	<b>M 35 L</b>	<b>WAL039850</b>	13,0	M 45 x 2	24	3,5	50	<b>WF-WD 35 L VI</b>	<b>WAL610883</b>
		42	<b>M 42 L</b>	<b>WAL039851</b>	21,0	M 52 x 2	24	3,5	60	<b>WF-WD 42 L VI</b>	<b>WAL610885</b>
S	800 (11603)	6	<b>M 6 S</b>	<b>WAL039852</b>	1,5	M 14 x 1,5	16,5	2,7	17	<b>WF-WD 6 L/S VI</b>	<b>WAL610871</b>
		8	<b>M 8 S</b>	<b>WAL039853</b>	1,7	M 16 x 1,5	16,5	2,7	19	<b>WF-WD 8 L/S VI</b>	<b>WAL610872</b>
		10	<b>M 10 S</b>	<b>WAL039854</b>	3,0	M 18 x 1,5	17,5	2,95	22	<b>WF-WD 10 L/S VI</b>	<b>WAL610873</b>
	630 (9137)	12	<b>M 12 S</b>	<b>WAL039855</b>	3,5	M 20 x 1,5	17,5	2,95	24	<b>WF-WD 12 L/S VI</b>	<b>WAL610874</b>
		16	<b>M 16 S</b>	<b>WAL039857</b>	6,0	M 24 x 1,5	20,5	2,95	30	<b>WF-WD 16 S VI</b>	<b>WAL610876</b>
	420 (6091)	20	<b>M 20 S</b>	<b>WAL039858</b>	9,5	M 30 x 2	24	3,7	36	<b>WF-WD 20 S VI</b>	<b>WAL610878</b>
		25	<b>M 25 S</b>	<b>WAL039859</b>	19,5	M 36 x 2	27	3,7	46	<b>WF-WD 25 S VI</b>	<b>WAL610880</b>
		30	<b>M 30 S</b>	<b>WAL039860</b>	21,5	M 42 x 2	29	3,85	50	<b>WF-WD 30 S VI</b>	<b>WAL610882</b>
	38	<b>M 38 S</b>	<b>WAL039861</b>	31,0	M 52 x 2	32,5	3,5	60	<b>WF-WD 38 S VI</b>	<b>WAL610884</b>	

\* NBR (e. g. Perbunan) and EPDM on request  
\* NBR (z. B. Perbunan) und EPDM auf Anfrage  
\* NBR (p. ex. Perbunan) et EPDM sur demande

Support sleeves for thin-walled tubes  
Stützringe für dünne Rohrwandstärken  
Bagues d'appui pour des tubes à paroi mince

Dimensions Abmessungen Dimensions	Tube OD Rohr-AD Tube Ø ext. d <sub>N</sub>	Type Typ Désignation	Support sleeves WF-WD... WF-WD-Stützring... Bague d'appui WF-WD...	Reference Best.-Nr. Réf.	
6 x 1,0	6	<b>6 x 1,0 L/S A3L</b>		<b>WAL612582</b>	4,6
8 x 1,0	8	<b>8 x 1,0 L/S A3L</b>		<b>WAL612544</b>	4,6
10 x 1,0	10	<b>10 x 1,0 L/S A3L</b>		<b>WAL612545</b>	5,1
12 x 1,0	12	<b>12 x 1,0 L/S A3L</b>		<b>WAL612546</b>	5,1



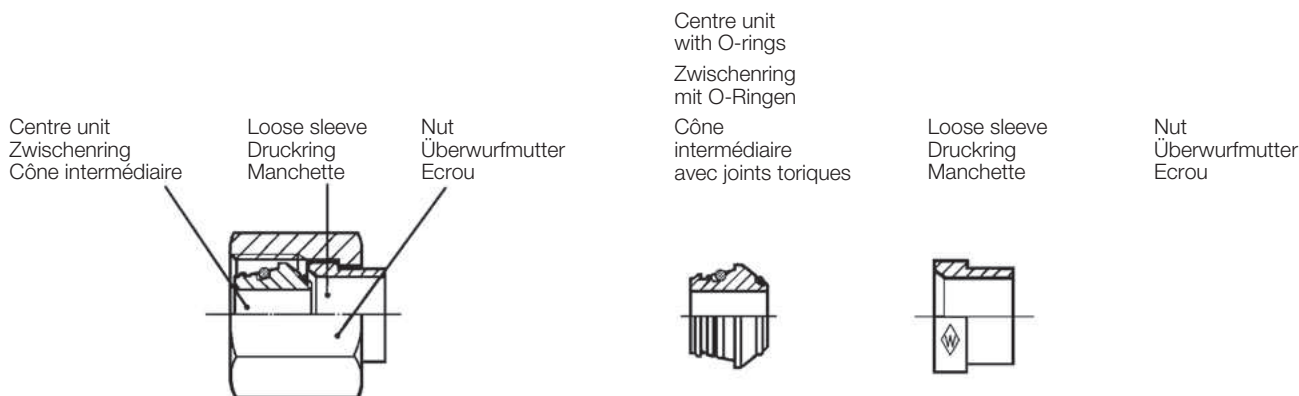
Connecting parts for flare tube fittings  
 Bördel-Anschlußteile für Bördel-Rohrverschraubungen  
 Pièces de raccordement pour raccords pour tube évasé

**BO-A .....**

Connecting parts for flare tube fitting consisting of:

Bördel-Anschlußteile bestehend aus:

Pièces de raccordement pour raccords pour tube évasé composées de:



Series	bar	Tube OD	Connecting parts	Reference	kg per 100 pcs.	Centre unit with O-rings	Loose sleeve	Nut
Reihe	PN	Rohr-AD	Anschlußteile	Best.-Nr.	kg per 100 St.	Zwischenring mit O-Ringen	Druckring	Überwurfmutter
Série	(psi)	Tube Ø ext.	Pièces de raccordement	Réf.	kg par 100 p.	Cône intermédiaire avec joints toriques	Manchette	Ecrou
L	500 (7252)	6	<b>BO-A 6 L</b>	<b>WAL374800</b>	1,6	<b>BO-ZR 6 L/S</b>	<b>BO-DR 6 L/S</b>	<b>BO-M 6 L</b>
		8	<b>BO-A 8 L</b>	<b>WAL374801</b>	2,4	<b>BO-ZR 8 L/S</b>	<b>BO-DR 8 L/S</b>	<b>BO-M 8 L</b>
		10	<b>BO-A 10 L</b>	<b>WAL374802</b>	3,2	<b>BO-ZR 10 L/S</b>	<b>BO-DR 10 L/S</b>	<b>BO-M 10 L</b>
	400 (5801)	12	<b>BO-A 12 L</b>	<b>WAL374803</b>	4,4	<b>BO-ZR 12 L/S</b>	<b>BO-DR 12 L/S</b>	<b>BO-M 12 L</b>
		15	<b>BO-A 15 L</b>	<b>WAL374804</b>	7,2	<b>BO-ZR 15 L</b>	<b>BO-DR 15 L</b>	<b>BO-M 14 S/15 L</b>
		18	<b>BO-A 18 L</b>	<b>WAL374805</b>	10,1	<b>BO-ZR 18 L</b>	<b>BO-DR 18 L</b>	<b>BO-M 18 L</b>
	250 (3626)	22	<b>BO-A 22 L</b>	<b>WAL374806</b>	14,2	<b>BO-ZR 22 L</b>	<b>BO-DR 22 L</b>	<b>BO-M 20 S/22 L</b>
		28	<b>BO-A 28 L</b>	<b>WAL374807</b>	15,9	<b>BO-ZR 28 L</b>	<b>BO-DR 28 L</b>	<b>BO-M 28 L</b>
		35	<b>BO-A 35 L</b>	<b>WAL374808</b>	25,5	<b>BO-ZR 35 L</b>	<b>BO-DR 35 L</b>	<b>BO-M 35 L</b>
42		<b>BO-A 42 L</b>	<b>WAL374809</b>	42,2	<b>BO-ZR 42 L</b>	<b>BO-DR 42 L</b>	<b>BO-M 42 L</b>	
S	630 (9137)	6	<b>BO-A 6 S</b>	<b>WAL374810</b>	2,4	<b>BO-ZR 6 L/S</b>	<b>BO-DR 6 L/S</b>	<b>BO-M 6 S</b>
		8	<b>BO-A 8 S</b>	<b>WAL374811</b>	3,1	<b>BO-ZR 8 L/S</b>	<b>BO-DR 8 L/S</b>	<b>BO-M 8 S</b>
		10	<b>BO-A 10 S</b>	<b>WAL374812</b>	4,5	<b>BO-ZR 10 L/S</b>	<b>BO-DR 10 L/S</b>	<b>BO-M 10 S</b>
	400 (5801)	12	<b>BO-A 12 S</b>	<b>WAL374813</b>	5,4	<b>BO-ZR 12 L/S</b>	<b>BO-DR 12 L/S</b>	<b>BO-M 12 S</b>
		14	<b>BO-A 14 S</b>	<b>WAL374814</b>	7,6	<b>BO-ZR 14 S</b>	<b>BO-DR 14 S</b>	<b>BO-M 14 S/15 L</b>
		16	<b>BO-A 16 S</b>	<b>WAL374815</b>	10,8	<b>BO-ZR 16 S</b>	<b>BO-DR 16 S</b>	<b>BO-M 16 S</b>
	400 (5801)	20	<b>BO-A 20 S</b>	<b>WAL374816</b>	15,5	<b>BO-ZR 20 S</b>	<b>BO-DR 20 S</b>	<b>BO-M 20 S/22 L</b>
		25	<b>BO-A 25 S</b>	<b>WAL374817</b>	26,7	<b>BO-ZR 25 S</b>	<b>BO-DR 25 S</b>	<b>BO-M 25 S</b>
		30	<b>BO-A 30 S</b>	<b>WAL374818</b>	33,0	<b>BO-ZR 30 S</b>	<b>BO-DR 30 S</b>	<b>BO-M 30 S</b>
		38	<b>BO-A 38 S</b>	<b>WAL374819</b>	51,5	<b>BO-ZR 38 S</b>	<b>BO-DR 38 S</b>	<b>BO-M 38 S</b>



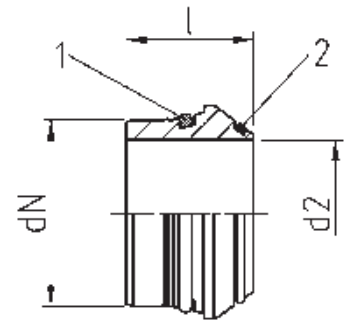


## BO-ZR .....

Centre unit  
 with O-rings NBR\* (e. g. Perbunan)

Zwischenring  
 mit O-Ringen NBR\* (z. B. Perbunan)

Cône intermédiaire  
 avec joints toriques NBR\* (p. ex. Perbunan)



Series	bar	Tube OD	Type	Reference			*O-ring 1	*O-ring 2	
Reihe	PN	Rohr-AD	Typ	Best.-Nr.			*O-Ring 1	*O-Ring 2	
Série	(psi)	Tube Ø ext. d <sub>N</sub>	Désignation	Réf.	kg per 100 pcs. kg per 100 St. kg par 100 p.	d <sub>2</sub>	l	*Joint torique 1	*Joint torique 2
L	500 (7252)	6	<b>BO-ZR 6 L/S</b>	<b>WAL374408</b>	0,3	3	11,5	4,5 x 1,5	4,4 x 0,8
		8	<b>BO-ZR 8 L/S</b>	<b>WAL374409</b>	0,4	5	12	6 x 1,5	6 x 0,8
		10	<b>BO-ZR 10 L/S</b>	<b>WAL374410</b>	0,6	6	12,5	8,5 x 1,5	7,5 x 0,8
	400 (5801)	12	<b>BO-ZR 12 L/S</b>	<b>WAL374411</b>	0,8	8	12,5	10 x 1,5	9,5 x 0,8
		15	<b>BO-ZR 15 L</b>	<b>WAL374412</b>	1,0	11	12,5	12 x 2	12,5 x 0,8
		18	<b>BO-ZR 18 L</b>	<b>WAL374413</b>	1,3	14	13	15 x 2	15 x 1
	250 (3626)	22	<b>BO-ZR 22 L</b>	<b>WAL374414</b>	2,1	17	14,2	20 x 2	18 x 1
		28	<b>BO-ZR 28 L</b>	<b>WAL374415</b>	2,7	23	14,7	26 x 2	23 x 1
		35	<b>BO-ZR 35 L</b>	<b>WAL374416</b>	5,4	28	18,5	32 x 2,5	30 x 1
		42	<b>BO-ZR 42 L</b>	<b>WAL374417</b>	7,3	35	20,5	38 x 2,5	37 x 1
S	630 (9137)	6	<b>BO-ZR 6 L/S</b>	<b>WAL374408</b>	0,3	3	11,5	4,5 x 1,5	4,4 x 0,8
		8	<b>BO-ZR 8 L/S</b>	<b>WAL374409</b>	0,4	5	12	6 x 1,5	6 x 0,8
		10	<b>BO-ZR 10 L/S</b>	<b>WAL374410</b>	0,6	6	12,5	8,5 x 1,5	7,5 x 0,8
	12	<b>BO-ZR 12 L/S</b>	<b>WAL374411</b>	0,8	8	12,5	10 x 1,5	9,5 x 0,8	
		<b>BO-ZR 14 S</b>	<b>WAL374418</b>	1,1	9	14	12 x 2	11 x 1	
	16	<b>BO-ZR 16 S</b>	<b>WAL374419</b>	1,5	11	15	14 x 2	12,5 x 1	
	400 (5801)	20	<b>BO-ZR 20 S</b>	<b>WAL374420</b>	2,6	14	18,5	17,3 x 2,4	16 x 1
		25	<b>BO-ZR 25 S</b>	<b>WAL374421</b>	3,7	19	20	22,3 x 2,4	20 x 1
		30	<b>BO-ZR 30 S</b>	<b>WAL374422</b>	5,7	23	22	27,3 x 2,4	25 x 1
		38	<b>BO-ZR 38 S</b>	<b>WAL374423</b>	8,8	30	26	35 x 2,5	32 x 1,78

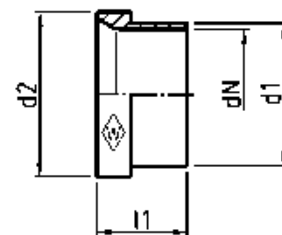
\* FPM (e. g. Viton) on request  
 \* FPM (z. B. Viton) auf Anfrage  
 \* FPM (p. ex. Viton) sur demande



## BO-DR .....

Loose sleeve  
 Druckring  
 Manchette

Identification:  
 Kennzeichnung:  
 Marquage:



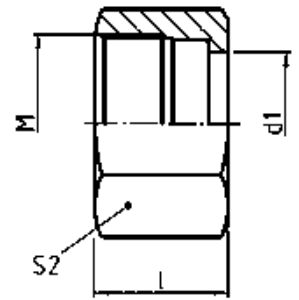
Series	bar	Tube OD	Type	Reference	kg per 100 pcs.			
Reihe	PN	Rohr-AD	Typ	Best.-Nr.	kg per 100 St.			
Série	(psi)	Tube Ø ext. d <sub>N</sub>	Désignation	Réf.	kg par 100 p.	d <sub>1</sub>	d <sub>2</sub>	l <sub>1</sub>
L	500 (7252)	6	<b>BO-DR 6 L/S</b>	<b>WAL374376</b>	0,2	7,6	10,2	10,5
		8	<b>BO-DR 8 L/S</b>	<b>WAL374377</b>	0,3	9,3	12,2	11
		10	<b>BO-DR 10 L/S</b>	<b>WAL374378</b>	0,4	11,5	14,2	12,5
	400 (5801)	12	<b>BO-DR 12 L/S</b>	<b>WAL374379</b>	0,5	13,6	16,2	13
		15	<b>BO-DR 15 L</b>	<b>WAL374380</b>	0,9	17,5	20,2	14
		18	<b>BO-DR 18 L</b>	<b>WAL374381</b>	1,4	21	24,2	14,5
	250 (3626)	22	<b>BO-DR 22 L</b>	<b>WAL374382</b>	1,6	24,2	27,8	18
		28	<b>BO-DR 28 L</b>	<b>WAL374383</b>	2,0	30,2	33,8	17
		35	<b>BO-DR 35 L</b>	<b>WAL374384</b>	3,7	38	42,7	19
		42	<b>BO-DR 42 L</b>	<b>WAL374385</b>	5,0	45	49,7	21
S	630 (9137)	6	<b>BO-DR 6 L/S</b>	<b>WAL374376</b>	0,2	7,6	10,2	10,5
		8	<b>BO-DR 8 L/S</b>	<b>WAL374377</b>	0,3	9,3	12,2	11
		10	<b>BO-DR 10 L/S</b>	<b>WAL374378</b>	0,4	11,5	14,2	12,5
		12	<b>BO-DR 12 L/S</b>	<b>WAL374379</b>	0,5	13,6	16,2	13
	400 (5801)	14	<b>BO-DR 14 S</b>	<b>WAL374386</b>	1,2	17,5	20,2	14,5
		16	<b>BO-DR 16 S</b>	<b>WAL374387</b>	1,3	18,5	22	17
		20	<b>BO-DR 20 S</b>	<b>WAL374388</b>	2,4	24,2	27,8	17,5
		25	<b>BO-DR 25 S</b>	<b>WAL374389</b>	3,1	28,5	32,8	20
30	<b>BO-DR 30 S</b>	<b>WAL374390</b>	4,5	34	39	21,5		
	38	<b>BO-DR 38 S</b>	<b>WAL374391</b>	7,5	42	48,5	26,5	



**BO-M .....**

Nut  
 Überwurfmutter  
 Ecrou

Identification:  
 Kennzeichnung:  
 Marquage:



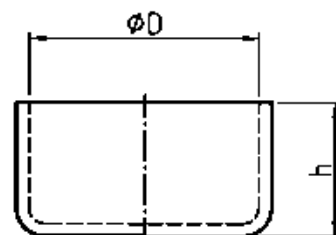
Reihe	PN	Rohr-AD	Typ	Best.-Nr.	kg per 100 St.	M	l	d <sub>1</sub>	S <sub>2</sub>
Series	bar	Tube OD	Type	Reference	kg per 100 pcs.				
Série	(psi)	Tube Ø ext.	Désignation	Réf.	kg par 100 p.				
L	500 (7552)	6	<b>BO-M 6 L</b>	<b>WAL374510</b>	1,1	M 12 x 1,5	17	7,8	14
		8	<b>BO-M 8 L</b>	<b>WAL374511</b>	1,7	M 14 x 1,5	18	9,5	17
		10	<b>BO-M 10 L</b>	<b>WAL374512</b>	2,2	M 16 x 1,5	19,5	11,7	19
	400 (5801)	12	<b>BO-M 12 L</b>	<b>WAL374513</b>	3,1	M 18 x 1,5	20,5	13,8	22
		15	<b>BO-M 14 S/15 L</b>	<b>WAL374522</b>	5,3	M 22 x 1,5	23	17,7	27
		18	<b>BO-M 18 L</b>	<b>WAL374514</b>	7,4	M 26 x 1,5	23	21,2	32
		22	<b>BO-M 20 S/22 L</b>	<b>WAL374524</b>	10,5	M 30 x 2	27,5	24,4	36
	250 (3626)	28	<b>BO-M 28 L</b>	<b>WAL374515</b>	11,2	M 36 x 2	27,5	30,4	41
		35	<b>BO-M 35 L</b>	<b>WAL374516</b>	16,4	M 45 x 2	30	38,3	50
		42	<b>BO-M 42 L</b>	<b>WAL374517</b>	29,9	M 52 x 2	34	45,3	60
S	630 (9137)	6	<b>BO-M 6 S</b>	<b>WAL374518</b>	1,9	M 14 x 1,5	18	7,8	17
		8	<b>BO-M 8 S</b>	<b>WAL374519</b>	2,5	M 16 x 1,5	19	9,5	19
		10	<b>BO-M 10 S</b>	<b>WAL374520</b>	3,5	M 18 x 1,5	20,5	11,7	22
		12	<b>BO-M 12 S</b>	<b>WAL374521</b>	4,1	M 20 x 1,5	21	13,8	24
		14	<b>BO-M 14 S/15 L</b>	<b>WAL374522</b>	5,3	M 22 x 1,5	23	17,7	27
	400 (5801)	16	<b>BO-M 16 S</b>	<b>WAL374523</b>	8,0	M 24 x 1,5	26,5	18,7	30
		20	<b>BO-M 20 S/22 L</b>	<b>WAL374524</b>	10,5	M 30 x 2	27,5	24,4	36
		25	<b>BO-M 25 S</b>	<b>WAL374525</b>	19,9	M 36 x 2	30,5	28,7	46
		30	<b>BO-M 30 S</b>	<b>WAL374526</b>	22,8	M 42 x 2	32	34,2	50
		38	<b>BO-M 38 S</b>	<b>WAL374527</b>	35,2	M 52 x 2	38	42,3	60



**Cap M .....**  
**Kappe M .....**  
**Capuchon M .....**

Protection cap for centre unit, tube end  
 Schutzkappe für Zwischenring, rohreseitig  
 Capuchon protecteur pour cône intermédiaire, côté tube

Material: HD polyethylene  
 Werkstoff: HD-Polyäthylen  
 Matière: Polyéthylène HD



Series Reihe Série	Tube OD Rohr-AD Tube Ø ext.	Type Typ Désignation	Reference Best.-Nr. Réf.	M	Ø D	h
L	6	<b>Kappe M 12</b>	<b>WAL050120</b>	M 12 x 1,5	11,5	12
	8	<b>Kappe M 14</b>	<b>WAL050135</b>	M 14 x 1,5	13,5	13,5
	10	<b>Kappe M 16</b>	<b>WAL050160</b>	M 16 x 1,5	15,7	15
	12	<b>Kappe M 18</b>	<b>WAL050180</b>	M 18 x 1,5	17,7	15
	15	<b>Kappe M 22</b>	<b>WAL050213</b>	M 22 x 1,5	21,3	15,5
	18	<b>Kappe M 26</b>	<b>WAL064030</b>	M 26 x 1,5	25,4	17,5
	22	<b>Kappe M 30</b>	<b>WAL050300</b>	M 30 x 2	29,3	18
	28	<b>Kappe M 36 / H=25</b>	<b>WAL374826</b>	M 36 x 2	34,8	25
	35	<b>Kappe M 45</b>	<b>WAL064031</b>	M 45 x 2	44,5	35
	42	<b>Kappe M 52 / H=29</b>	<b>WAL374827</b>	M 52 x 2	50,6	29
S	6	<b>Kappe M 14</b>	<b>WAL050135</b>	M 14 x 1,5	13,5	13,5
	8	<b>Kappe M 16</b>	<b>WAL050160</b>	M 16 x 1,5	15,7	15
	10	<b>Kappe M 18</b>	<b>WAL050180</b>	M 18 x 1,5	17,7	15
	12	<b>Kappe M 20</b>	<b>WAL050200</b>	M 20 x 1,5	19,7	14
	14	<b>Kappe M 22</b>	<b>WAL050213</b>	M 22 x 1,5	21,3	15,5
	16	<b>Kappe M 24</b>	<b>WAL050240</b>	M 24 x 1,5	23,5	18,5
	20	<b>Kappe M 30</b>	<b>WAL050300</b>	M 30 x 2	29,3	18
	25	<b>Kappe M 36 / H=25</b>	<b>WAL374826</b>	M 36 x 2	34,8	25
	30	<b>Kappe M 42</b>	<b>WAL050421</b>	M 42 x 2	41,9	28
	38	<b>Kappe M 52 / H=29</b>	<b>WAL374827</b>	M 52 x 2	50,6	29

Male stud couplings (body only)	Einschraubstutzen	Union simple mâle (corps)	Page
Tube connectors (body only)	Verbindungsstutzen	Raccords pour tubes (corps)	Seite
Bulkhead fittings (body only)	Schottstutzen	Raccords de cloison (corps)	Page
Weld fittings (body only)	Schweißstutzen	Raccords à souder (corps)	

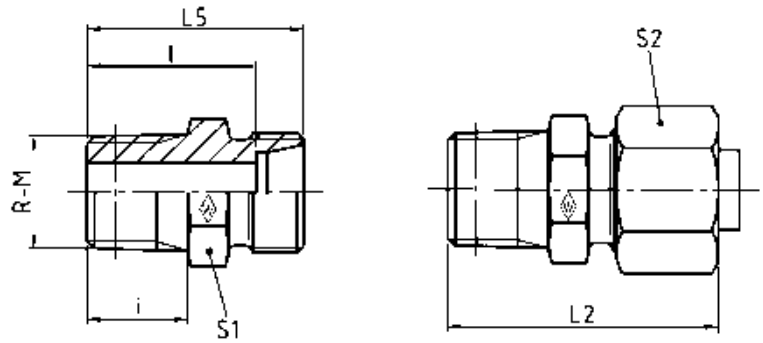
	Fig. Abb. Fig.	Symbol Sinnbild Symbole	Type Typ Désignation	
Male stud coupling (body only) Gerade-Einschraubstutzen Union simple mâle (corps)			GES.....RK GES.....MK GES.....NPT	E2 E2 E3
			GES.....R GES.....M GES.....R-WD GES.....M-WD GES.....UNF/UN	E4 E5 E6 E7 E8
Male stud elbow (body only) Winkel-Einschraubstutzen Equerre mâle (corps)			WES.....RK WES.....MK WES.....NPT	E9 E10 E11
Straight coupling (body only) Gerade-Stutzen Union double (corps)			GS.....	E12
Straight reducing coupling (body only) Gerade-Reduzierstutzen Union double de réduction (corps)			GS.../...	E13
Equal elbow (body only) Winkel-Stutzen Union équerre (corps)			WS.....	E14
Equal Tee (body only) T-Stutzen Union té (corps)			TS.....	E15
Reducing Tee (body only) T-Reduzierstutzen Union té de réduction (corps)			TS.../.../...	E16
Equal cross (body only) Kreuz-Stutzen Union croix (corps)			KS.....	E17
Bulkhead coupling (body only) Gerade-Schottstutzen Union double de cloison (corps)			GSS.....	E18
Bulkhead elbow (body only) Winkel-Schottstutzen Equerre de cloison (corps)			WSS.....	E19
Weldable stud (body only) Anschweiß-Stutzen Union simple à souder (corps)			ASS.....	E20
Weldable bulkhead coupling (body only) Einschweiß-Schottstutzen Union double de cloison à souder (corps)			ESS.....	E21

Male stud coupling (body only)  
Gerade-Einschraubstutzen  
Union simple mâle (corps)



**GES ..... RK**  
**GES ..... MK**

Stud thread: BSP thread (taper)  
metric (taper)  
Einschraub-  
gewinde: Whitworth-Rohrgewinde (kegelig)  
Metrisches Gewinde (kegelig)  
Filetage mâle: Whitworth (conique)  
métrique (conique)



Series	bar	Tube OD		Type	Reference	kg per 100 pcs.								
Reihe	PN	Rohr-AD		Typ	Best.-Nr.	kg per 100 St.								
Série	(psi)	Tube Ø ext.		Désignation	Réf.	kg par 100 p.								
			R-M				L <sub>2</sub>	L <sub>5</sub>	l	i	S <sub>1</sub>	S <sub>2</sub>		
LL	100 (1450)	4	R 1/8 keg	<b>GES 4 LLRK</b>	<b>WAL037505</b>	0,8	25,5	20	16	8	10	10		
		6	R 1/8 keg	<b>GES 6 LLRK</b>	<b>WAL037507</b>	1,0	26	20	14,5	8	11	12		
		8	R 1/8 keg	<b>GES 8 LLRK</b>	<b>WAL037508</b>	1,0	28	22	16,5	8	12	14		
L	250 (3626)	6	R 1/4 keg	<b>GES 6 L/R 1/4 K</b>	<b>WAL037509</b>	2,0	34,5	27	20	12	14	14		
		8	R 1/4 keg	<b>GES 8 LRK</b>	<b>WAL037510</b>	2,0	34,5	27	20	12	14	17		
		8	R 3/8 keg	<b>GES 8 L/R 3/8 K</b>	<b>WAL037511</b>	3,0	34,5	27	20	12	17	17		
		10	R 1/4 keg	<b>GES 10 LRK</b>	<b>WAL037512</b>	2,4	35,5	28	21	12	17	19		
		10	R 3/8 keg	<b>GES 10 L/R 3/8 K</b>	<b>WAL037513</b>	2,9	35,5	28	21	12	17	19		
		12	R 1/4 keg	<b>GES 12 L/R 1/4 K</b>	<b>WAL037514</b>	3,0	36,5	29	22	12	19	22		
		12	R 3/8 keg	<b>GES 12 LRK</b>	<b>WAL037515</b>	3,4	36,5	29	22	12	19	22		
		12	R 1/2 keg	<b>GES 12 L/R 1/2 K</b>	<b>WAL037516</b>	4,9	38,5	31	24	14	22	22		
LL	100 (1450)	4	M 8 x 1 keg	<b>GES 4 LLMK</b>	<b>WAL037517</b>	0,6	25,5	20	16	8	10	10		
		6	M 10 x 1 keg	<b>GES 6 LLMK</b>	<b>WAL037519</b>	0,8	26	20	14,5	8	11	12		
		8	M 10 x 1 keg	<b>GES 8 LLMK</b>	<b>WAL037520</b>	1,0	28	22	16,5	8	12	14		
		L	250 (3626)	6	M 12 x 1,5 keg	<b>GES 6 L/M 12 x 1,5 K</b>	<b>WAL037521</b>	1,8	34,5	27	20	12	14	14
				8	M 12 x 1,5 keg	<b>GES 8 LMK</b>	<b>WAL037522</b>	1,7	34,5	27	20	12	14	17
				8	M 14 x 1,5 keg	<b>GES 8 L/M 14 x 1,5 K</b>	<b>WAL037523</b>	2,4	34,5	27	20	12	17	17
				10	M 14 x 1,5 keg	<b>GES 10 LMK</b>	<b>WAL037524</b>	2,3	35,5	28	21	12	17	19
				10	M 16 x 1,5 keg	<b>GES 10 L/M 16 x 1,5 K</b>	<b>WAL037525</b>	2,7	35,5	28	21	12	17	19
				12	M 16 x 1,5 keg	<b>GES 12 LMK</b>	<b>WAL037526</b>	2,9	36,5	29	22	12	19	22
		12	M 18 x 1,5 keg	<b>GES 12 L/M 18 x 1,5 K</b>	<b>WAL037527</b>	4,7	36,5	29	22	12	19	22		

L<sub>2</sub> = approximate length with nut tightened  
L<sub>2</sub> = Ungefährmaß bei angezogener Überwurfmutter  
L<sub>2</sub> = longueur approximative, l'écrou étant bloqué

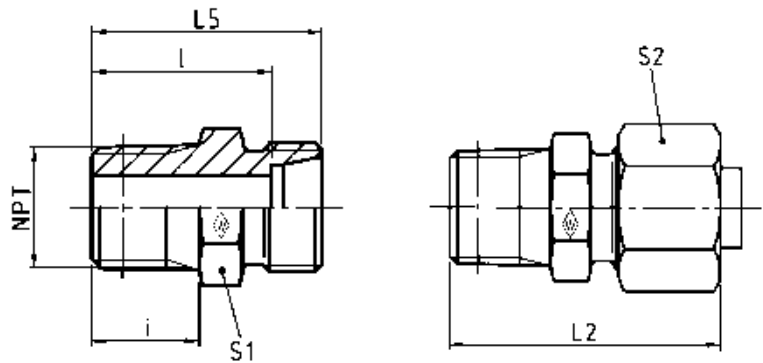


Male stud coupling (body only)  
 Gerade-Einschraubstutzen  
 Union simple mâle (corps)



**GES ..... NPT**

Stud thread: NPT (ANSI/ASME B1.20.1-1983)  
 Einschraub-  
 gewinde: NPT (ANSI/ASME B1.20.1-1983)  
 Filetage mâle: NPT (ANSI/ASME B1.20.1-1983)



Series	bar	Tube OD	Type	Reference	kg per 100 pcs.	L <sub>2</sub>	L <sub>5</sub>	L	i	S <sub>1</sub>	S <sub>2</sub>			
Reihe	PN	Rohr-AD	Typ	Best.-Nr.	kg per 100 St.									
Série	(psi)	Tube Ø ext.	Désignation	Réf.	kg par 100 p.									
			NPT											
LL	100 (1450)	4	1/8 NPT	<b>GES 4 LL/1/8 NPT</b>	<b>WAL037528</b>	1,0	28	22	18	10	11	10		
		6	1/8 NPT	<b>GES 6 LL/1/8 NPT</b>	<b>WAL037530</b>	1,0	28	22	16,5	10	11	12		
		8	1/8 NPT	<b>GES 8 LL/1/8 NPT</b>	<b>WAL037531</b>	1,0	30	24	18,5	10	12	14		
	L	315 (4569)	6	1/8 NPT	<b>GES 6 L/1/8 NPT</b>	<b>WAL037532</b>	1,2	32	24	17	10	12	14	
			6	1/4 NPT	<b>GES 6 L/1/4 NPT</b>	<b>WAL037533</b>	2,6	38	30	23	15	17	14	
			8	1/4 NPT	<b>GES 8 L/1/4 NPT</b>	<b>WAL037534</b>	2,6	38	30	23	15	17	17	
		S	630 (9137)	10	1/4 NPT	<b>GES 10 L/1/4 NPT</b>	<b>WAL037535</b>	2,7	39	31	24	15	17	19
				10	3/8 NPT	<b>GES 10 L/3/8 NPT</b>	<b>WAL037536</b>	3,7	40	32	25	15	19	19
				12	1/4 NPT	<b>GES 12 L/1/4 NPT</b>	<b>WAL037537</b>	3,3	40	32	25	15	19	22
12				3/8 NPT	<b>GES 12 L/3/8 NPT</b>	<b>WAL037538</b>	3,6	40	32	25	15	19	22	
12				1/2 NPT	<b>GES 12 L/1/2 NPT</b>	<b>WAL037539</b>	6,4	45	37	30	20	24	22	
15				1/2 NPT	<b>GES 15 L/1/2 NPT</b>	<b>WAL037540</b>	6,3	46	38	31	20	24	27	
S	160 (2321)	18	1/2 NPT	<b>GES 18 L/1/2 NPT</b>	<b>WAL037541</b>	7,3	48	39	31,5	20	27	32		
		22	3/4 NPT	<b>GES 22 L/3/4 NPT</b>	<b>WAL037542</b>	10,1	50	41	33,5	20	32	36		
		28	1 NPT	<b>GES 28 L/1 NPT</b>	<b>WAL037543</b>	17,9	56	47	39,5	25	41	41		
	S	400 (5801)	35	1 1/4 NPT	<b>GES 35 L/1 1/4 NPT</b>	<b>WAL037544</b>	25,7	62	51	40,5	26	46	50	
			42	1 1/2 NPT	<b>GES 42 L/1 1/2 NPT</b>	<b>WAL037545</b>	35,1	65	53	42	26	55	60	
			6	1/4 NPT	<b>GES 6 S/1/4 NPT</b>	<b>WAL037546</b>	3,6	43	35	28	15	17	17	
			8	1/4 NPT	<b>GES 8 S/1/4 NPT</b>	<b>WAL037547</b>	3,8	43	35	28	15	17	19	
			10	1/4 NPT	<b>GES 10 S/1/4 NPT</b>	<b>WAL037548</b>	4,2	44	35	27,5	15	19	22	
			10	3/8 NPT	<b>GES 10 S/3/8 NPT</b>	<b>WAL037549</b>	4,9	44	35	27,5	15	19	22	
S	315 (4569)	12	1/4 NPT	<b>GES 12 S/1/4 NPT</b>	<b>WAL037550</b>	5,8	46	37	29,5	15	22	24		
		12	3/8 NPT	<b>GES 12 S/3/8 NPT</b>	<b>WAL037551</b>	6,1	46	37	29,5	15	22	24		
		12	1/2 NPT	<b>GES 12 S/1/2 NPT</b>	<b>WAL037552</b>	8,4	51	42	34,5	20	22	24		
		14	1/2 NPT	<b>GES 14 S/1/2 NPT</b>	<b>WAL037553</b>	9,0	54	44	36	20	24	27		
		16	1/2 NPT	<b>GES 16 S/1/2 NPT</b>	<b>WAL037554</b>	9,3	54	44	35,5	20	27	30		
		20	3/4 NPT	<b>GES 20 S/3/4 NPT</b>	<b>WAL037555</b>	14,9	59	48	37,5	20	32	36		
S	400 (5801)	25	1 NPT	<b>GES 25 S/1 NPT</b>	<b>WAL037556</b>	27,6	69	57	45	25	41	46		
		30	1 1/4 NPT	<b>GES 30 S/1 1/4 NPT</b>	<b>WAL037557</b>	40,0	73	60	46,5	26	46	50		
		38	1 1/2 NPT	<b>GES 38 S/1 1/2 NPT</b>	<b>WAL037558</b>	57,4	80	65	49	26	55	60		

L<sub>2</sub> = approximate length with nut tightened  
 L<sub>2</sub> = Ungefährmaß bei angezogener Überwurfmutter  
 L<sub>2</sub> = longueur approximative, l'écrou étant bloqué

Taper port form NPT (ANSI/ASME B1.20.1-1983)  
 Kegelige Einschraublöcher NPT (ANSI/ASME B1.20.1-1983)  
 Trous taraudés coniques NPT (ANSI/ASME B1.20.1-1983)

Male stud coupling (body only)  
 Gerade-Einschraubstutzen  
 Union simple mâle (corps)

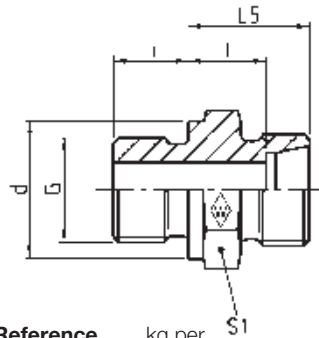


**GES ..... R**

Stud thread: BSP thread (parallel),  
 stud face form B

Einschraub-  
 gewinde: Whitworth-Rohrgewinde (zylindrisch),  
 Dichtkante Form B

Filetage mâle: Whitworth (cylindrique),  
 arête d'étanchéité forme B



DIN-ISO 228 (R ..., DIN 259)

Series	bar	Tube OD	Type	Reference	kg per 100 pcs.	L <sub>5</sub>	L <sub>2</sub>	l	i	d	S <sub>1</sub>	S <sub>2</sub>
Reihe	PN	Rohr-AD	Typ	Best.-Nr.	kg per 100 St.							
Série	(psi)	Tube Ø ext.	Désignation	Réf.	kg par 100 p.							
LL	100 (1450)	4	G 1/8 A	<b>GES 4 LLR</b>	<b>WAL037559</b>	1,1	13,5	19	9,5	8	14	14
		6	G 1/8 A	<b>GES 6 LLR</b>	<b>WAL037561</b>	1,1	13,5	19,5	8	8	14	14
		8	G 1/8 A	<b>GES 8 LLR</b>	<b>WAL037562</b>	1,2	14,5	20,5	9	8	14	14
L	400 (5801)	6	G 1/8 A	<b>GES 6 LR</b>	<b>WAL037563</b>	1,4	15,5	23	8,5	14	14	14
		6	G 1/4 A	<b>GES 6 L/R 1/4</b>	<b>WAL037564</b>	2,9	17	24,5	10	12	18	19
		6	G 3/8 A	<b>GES 6 L/R 3/8</b>	<b>WAL027584</b>	9,1	18,5	26	11,5	12	22	22
		8	G 1/4 A	<b>GES 8 LR</b>	<b>WAL037565</b>	2,7	17	25	10	12	18	19
		8	G 1/8 A	<b>GES 8 L/R 1/8</b>	<b>WAL604870</b>	1,7	16,5	24	9,5	8	14	14
		8	G 3/8 A	<b>GES 8 L/R 3/8</b>	<b>WAL037566</b>	4,4	18,5	26	11,5	12	22	22
		8	G 1/2 A	<b>GES 8 L/R 1/2</b>	<b>WAL062578</b>	7,3	19	16,5	12	14	26	27
		10	G 1/4 A	<b>GES 10 L/R</b>	<b>WAL037567</b>	2,9	18	26	11	12	18	19
		10	G 3/8 A	<b>GES 10 L/R 3/8</b>	<b>WAL037568</b>	4,4	19,5	27	12,5	12	22	22
		10	G 1/2 A	<b>GES 10 L/R 1/2</b>	<b>WAL028087</b>	7,1	20	27,5	13	14	26	27
		12	G 1/4 A	<b>GES 12 L/R 1/4</b>	<b>WAL037569</b>	3,3	19	27	12	12	18	19
		12	G 3/8 A	<b>GES 12 LR</b>	<b>WAL037570</b>	4,3	19,5	27	12,5	12	22	22
		12	G 1/2 A	<b>GES 12 L/R 1/2</b>	<b>WAL037571</b>	6,7	20	28	13	14	26	27
		15	G 3/8 A	<b>GES 15 L/R 3/8</b>	<b>WAL028669</b>	5,1	20,5	28,5	13,5	12	22	24
		15	G 1/2 A	<b>GES 15 LR</b>	<b>WAL037572</b>	6,7	21	29	14	14	26	27
		15	G 3/4 A	<b>GES 15 L/R 3/4</b>	<b>WAL028698</b>	11,6	22	30	15	16	32	32
		18	G 1/2 A	<b>GES 18 LR</b>	<b>WAL037573</b>	7,1	22	31	14,5	14	26	27
		18	G 3/4 A	<b>GES 18 L/R 3/4</b>	<b>WAL028701</b>	11,1	22	31	14,5	16	32	32
S	250 (3626)	22	G 3/4 A	<b>GES 22 LR</b>	<b>WAL037574</b>	10,2	24	33	16,5	16	32	32
		22	G 1/2 A	<b>GES 22 L/R 1/2</b>	<b>WAL025257</b>	8,7	24	33	16,5	14	26	32
		28	G 1 A	<b>GES 28 LR</b>	<b>WAL037575</b>	16,8	25	34	17,5	18	39	41
		28	G 3/4 A	<b>GES 28 L/R 3/4</b>	<b>WAL060071</b>	14,3	25	34	17,5	16	32	41
		35	G 1/4 A	<b>GES 35 LR</b>	<b>WAL037576</b>	27,6	28	39	17,5	20	49	50
		42	G 1 1/2 A	<b>GES 42 LR</b>	<b>WAL037577</b>	35,2	30	42	19	22	55	55
S	630 (9137)	6	G 1/4 A	<b>GES 6 SR</b>	<b>WAL037578</b>	3,6	20	28	13	12	18	19
		8	G 1/4 A	<b>GES 8 SR</b>	<b>WAL037579</b>	4,1	22	30	15	12	18	19
		8	G 3/8 A	<b>GES 8 S/R 3/8</b>	<b>WAL370740</b>	5,8	22,5	30,5	15,5	12	22	22
		10	G 3/8 A	<b>GES 10 SR</b>	<b>WAL037580</b>	5,7	22,5	31	15	12	22	22
		10	G 1/4 A	<b>GES 10 S/R 1/4</b>	<b>WAL067917</b>	4,0	22	30,5	14,5	12	18	19
		10	G 1/2 A	<b>GES 10 S/R 1/2</b>	<b>WAL060170</b>	9,7	25	33,5	17,5	14	26	27
		12	G 3/8 A	<b>GES 12 SR</b>	<b>WAL037581</b>	6,3	24	33	17	12	22	22
		12	G 1/4 A	<b>GES 12 S/R 1/4</b>	<b>WAL371817</b>	5,7	24	32,5	16,5	12	18	22
		12	G 1/2 A	<b>GES 12 S/R 1/2</b>	<b>WAL037582</b>	9,7	25	34	17,5	14	26	27
		14	G 1/2 A	<b>GES 14 SR</b>	<b>WAL037583</b>	9,6	27	37	19	14	26	27
		16	G 1/2 A	<b>GES 16 SR</b>	<b>WAL037584</b>	9,1	27	37	18,5	14	26	27
		16	G 3/8 A	<b>GES 16 S/R 3/8</b>	<b>WAL024062</b>	8,6	26,5	36,5	18	12	22	27
S	400 (5801)	20	G 3/4 A	<b>GES 20 SR</b>	<b>WAL037585</b>	14,9	31	42	20,5	16	32	32
		20	G 1/2 A	<b>GES 20 S/R 1/2</b>	<b>WAL028704</b>	13,6	31	40	18,5	14	26	32
		25	G 1 A	<b>GES 25 SR</b>	<b>WAL037586</b>	26,9	35	47	23	18	39	41
		25	G 3/4 A	<b>GES 25 S/R 3/4</b>	<b>WAL028789</b>	24,3	35	47	23	16	32	41
S	250 (3626)	30	G 1 1/4 A	<b>GES 30 SR</b>	<b>WAL037587</b>	41,8	37	50	23,5	20	49	50
		38	G 1 1/2 A	<b>GES 38 SR</b>	<b>WAL037588</b>	56,8	42	57	26	22	55	55
		38	G 1 1/4 A	<b>GES 38 S/R 1/4</b>	<b>WAL025223</b>	56,7	42	57	26	20	49	55

L<sub>2</sub> = approximate length with nut tightened  
 L<sub>2</sub> = Ungefährmaß bei angezogener Überwurfmutter  
 L<sub>2</sub> = longueur approximative, l'écrou étant bloqué

Male stud coupling (body only)  
Gerade-Einschraubstutzen  
Union simple mâle (corps)



## GES ..... M

Stud thread: metric (parallel),  
stud face form B

Einschraub-  
gewinde: Metrisches Gewinde (zylindrisch),  
Dichtkante Form B

Filetage mâle: métrique (cylindrique),  
arête d'étanchéité forme B

Series	bar	Tube OD	Type	Reference	kg per 100 pcs.								
Reihe	PN	Rohr-AD	Typ	Best.-Nr.	kg per 100 St.								
Série	(psi)	Tube Ø ext.	Désignation	Réf.	kg par 100 p.								
		M				L <sub>5</sub>	L <sub>2</sub>	l	i	d	S <sub>1</sub>	S <sub>2</sub>	
LL	100 (1450)	4	M 8 x 1	<b>GES 4 LLM</b>	<b>WAL037589</b>	0,9	13,5	19	9,5	8	12	12	10
		6	M 10 x 1	<b>GES 6 LLM</b>	<b>WAL037591</b>	1,1	13,5	19,5	8	8	14	14	12
		8	M 10 x 1	<b>GES 8 LLM</b>	<b>WAL037592</b>	1,2	14,5	20,5	9	8	14	14	14
L	400 (5801)	6	M 10 x 1	<b>GES 6 LM</b>	<b>WAL037593</b>	1,4	15,5	23	8,5	8	14	14	14
		6	M 12 x 1,5	<b>GES 6 L/M 12 x 1,5</b>	<b>WAL037594</b>	2,6	17	24,5	10	12	17	17	14
		8	M 12 x 1,5	<b>GES 8 LM</b>	<b>WAL037595</b>	2,3	17	25	10	12	17	17	17
		8	M 18 x 1,5	<b>GES 8 L/M 18 x 1,5</b>	<b>WAL024882</b>	5,1	18,5	26	11,5	12	23	24	17
		10	M 14 x 1,5	<b>GES 10 LM</b>	<b>WAL037596</b>	2,9	18	26	11	12	19	19	19
		10	M 16 x 1,5	<b>GES 10 L/M 16 X 1,5</b>	<b>WAL063190</b>	4,0	19,5	27	12,5	12	21	22	19
		10	M 18 x 1,5	<b>GES 10 L/M 18 x 1,5</b>	<b>WAL025287</b>	5,0	19,5	27	12,5	12	23	24	19
		10	M 22 x 1,5	<b>GES 10 L/M 22 x 1,5</b>	<b>WAL028692</b>	7,6	20	27,5	13	14	27	27	19
		12	M 16 x 1,5	<b>GES 12 LM</b>	<b>WAL037597</b>	4,0	19,5	27	12,5	12	21	22	22
		12	M 18 x 1,5	<b>GES 12 L/M 18 x 1,5</b>	<b>WAL037598</b>	4,7	19,5	27	12,5	12	23	24	22
		12	M 22 x 1,5	<b>GES 12 L/M 22 x 1,5</b>	<b>WAL028695</b>	7,3	20	27,5	13	14	27	27	22
		15	M 18 x 1,5	<b>GES 15 LM</b>	<b>WAL037599</b>	5,2	20,5	29	13,5	12	23	24	27
		15	M 22 x 1,5	<b>GES 15 L/M 22 x 1,5</b>	<b>WAL028117</b>	7,4	21	29	14	14	27	27	27
		18	M 18 x 1,5	<b>GES 18 L/M 18 x 1,5</b>	<b>WAL029643</b>	6,4	21,5	30	14	12	23	27	32
		18	M 22 x 1,5	<b>GES 18 LM</b>	<b>WAL037600</b>	7,6	22	31	14,5	14	27	27	32
	250 (3626)	22	M 26 x 1,5	<b>GES 22 LM</b>	<b>WAL037601</b>	10,1	24	33	16,5	16	31	32	36
		28	M 33 x 2	<b>GES 28 LM</b>	<b>WAL037602</b>	16,7	25	34	17,5	18	39	41	41
		35	M 42 x 2	<b>GES 35 LM</b>	<b>WAL037603</b>	28,2	28	39	17,5	20	49	50	50
		42	M 48 x 2	<b>GES 42 LM</b>	<b>WAL037604</b>	35,8	30	42	19	22	55	55	60
S	630 (9137)	6	M 12 x 1,5	<b>GES 6 SM</b>	<b>WAL037605</b>	3,0	20	28	13	12	17	17	17
		8	M 14 x 1,5	<b>GES 8 SM</b>	<b>WAL037606</b>	4,3	22	30	15	12	19	19	19
		10	M 16 x 1,5	<b>GES 10 SM</b>	<b>WAL037607</b>	5,5	22,5	31	15	12	21	22	22
		12	M 18 x 1,5	<b>GES 12 SM</b>	<b>WAL037608</b>	7,2	24,5	33	17	12	23	24	24
		14	M 20 x 1,5	<b>GES 14 SM</b>	<b>WAL037609</b>	9,4	27	37	19	14	25	27	27
		16	M 22 x 1,5	<b>GES 16 SM</b>	<b>WAL037610</b>	9,8	27	37	18,5	14	27	27	30
		20	M 27 x 2	<b>GES 20 SM</b>	<b>WAL037611</b>	15,3	31	42	20,5	16	32	32	36
	250 (3626)	25	M 33 x 2	<b>GES 25 SM</b>	<b>WAL037612</b>	26,9	35	47	23	18	39	41	46
		30	M 42 x 2	<b>GES 30 SM</b>	<b>WAL037613</b>	42,8	37	50	23,5	20	49	50	50
	250 (3626)	38	M 48 x 2	<b>GES 38 SM</b>	<b>WAL037614</b>	57,5	42	57	26	22	55	55	60

L<sub>2</sub> = approximate length with nut tightened  
L<sub>2</sub> = Ungefährmaß bei angezogener Überwurfmutter  
L<sub>2</sub> = longueur approximative, l'écrou étant bloqué



Male stud coupling (body only)  
Gerade-Einschraubstutzen  
Union simple mâle (corps)



**GES ..... R-WD**

with captive seal: NBR\* (e. g. Perbunan)  
Stud thread: BSP thread (parallel)

mit Weichdichtung NBR\* (z. B. Perbunan)  
Einschraubgewinde: Whitworth-Rohrgewinde (zylindrisch)

avec joint mou: NBR\* (p. ex. Perbunan)  
Filetage mâle: Whitworth (cylindrique)

DIN-ISO 228 (R ..., DIN 259)

Series	bar	Tube OD	Type	Reference	kg per 100 pcs.	$L_5$	$L_2$	l	i	d	$S_1$	$S_2$	
Reihe	PN	Rohr-AD	Typ	Best.-Nr.	kg per 100 St.								
Série	(psi)	Tube Ø ext.	Désignation	Réf.	kg par 100 p.								
500 (7252)		6	G 1/8 A	<b>GES 6 LR-WD</b>	<b>WAL037615</b>	1,5	15,5	23	8,5	8	13,9	14	14
		6	G 1/4 A	<b>GES 6 L/R 1/4-WD</b>	<b>WAL606456</b>	3,0	17	24,5	10	12	18,9	19	14
		8	G 1/4 A	<b>GES 8 LR-WD</b>	<b>WAL037616</b>	2,5	17	25	10	12	18,9	19	17
		8	G 1/8 A	<b>GES 8 L/R 1/8-WD</b>	<b>WAL606457</b>	1,7	16,5	24	9,5	8	13,9	14	17
400 (5801)		8	G 3/8 A	<b>GES 8 L/R 3/8-WD</b>	<b>WAL606458</b>	4,8	18,5	26	11,5	12	21,9	22	17
10		G 1/4 A	<b>GES 10 LR-WD</b>	<b>WAL037617</b>	3,0	18	26	11	12	18,9	19	19	
500 (7252)		10	G 3/8 A	<b>GES 10 L/R 3/8-WD</b>	<b>WAL027596</b>	4,0	19,5	27	12,5	12	21,9	22	19
		10	G 1/2 A	<b>GES 10 L/R 1/2-WD</b>	<b>WAL606414</b>	5,2	21	27,5	13	14	26,9	27	19
		12	G 1/4 A	<b>GES 12 L/R 1/4-WD</b>	<b>WAL037618</b>	3,5	19	27	12	12	18,9	19	22
400 (5801)		12	G 3/8 A	<b>GES 12 LR-WD</b>	<b>WAL037619</b>	4,0	19,5	27	12,5	12	21,9	22	22
		12	G 1/2 A	<b>GES 12 L/R 1/2-WD</b>	<b>WAL024957</b>	6,5	20	28	13	14	26,9	27	22
		15	G 1/2 A	<b>GES 15 LR-WD</b>	<b>WAL037620</b>	6,5	21	28,5	13,5	14	26,9	24	27
		15	G 3/8 A	<b>GES 15 L/R 3/8-WD</b>	<b>WAL604985</b>	4,9	20,5	29	14	12	21,9	27	27
		18	G 1/2 A	<b>GES 18 LR-WD</b>	<b>WAL037621</b>	7,0	22	31	14,5	14	26,9	27	32
250 (3626)		18	G 3/4 A	<b>GES 18 L/R 3/4-WD</b>	<b>WAL605124</b>	13,5	22	31	14,5	16	31,9	32	32
		22	G 3/4 A	<b>GES 22 LR-WD</b>	<b>WAL037622</b>	10,5	24	33	16,5	14	26,9	32	36
		28	G 1 A	<b>GES 28 LR-WD</b>	<b>WAL037623</b>	16,5	25	34	17,5	18	39,9	41	41
		35	G 1 1/4 A	<b>GES 35 LR-WD</b>	<b>WAL037624</b>	27,0	28	39	17,5	20	49,9	50	50
42	G 1 1/2 A	<b>GES 42 LR-WD</b>	<b>WAL037625</b>	34,5	30	42	19	22	54,9	55	60		
800 (11603)		6	G 1/4 A	<b>GES 6 SR-WD</b>	<b>WAL037626</b>	3,5	20	28	13	12	18,9	19	17
		8	G 1/4 A	<b>GES 8 SR-WD</b>	<b>WAL037627</b>	4,0	22	30	15	12	18,9	19	19
		8	G 3/8 A	<b>GES 8 S/R 3/8-WD</b>	<b>WAL371292</b>	6,2	22,5	30,5	15,5	12	21,9	22	19
		10	G 3/8 A	<b>GES 10 SR-WD</b>	<b>WAL037628</b>	5,5	22,5	31	15	12	21,9	22	22
		10	G 1/4 A	<b>GES 10 S/R 1/4-WD</b>	<b>WAL602927</b>	4,7	22	30,5	14,5	12	18,9	19	22
		10	G 1/2 A	<b>GES 10 S/R 1/2-WD</b>	<b>WAL606460</b>	13,9	25	33,5	17,5	14	26,9	27	22
S 630 (9137)		12	G 3/8 A	<b>GES 12 SR-WD</b>	<b>WAL037629</b>	9,5	24,5	33	17	12	21,9	22	24
		12	G 1/4 A	<b>GES 12 S/R 1/4-WD</b>	<b>WAL606425</b>	5,8	24	32,5	16,5	12	18,9	22	24
		12	G 1/2 A	<b>GES 12 S/R 1/2-WD</b>	<b>WAL027858</b>	9,5	25	34	17,5	14	26,9	27	24
		14	G 1/2 A	<b>GES 14 SR-WD</b>	<b>WAL037630</b>	9,5	27	37	19	14	26,9	27	27
		16	G 1/2 A	<b>GES 16 SR-WD</b>	<b>WAL037631</b>	9,0	27	37	18,5	14	26,9	27	30
		16	G 3/8 A	<b>GES 16 S/R 3/8-WD</b>	<b>WAL371285</b>	8,5	26	36,5	18	12	21,9	27	30
420 (6091)		16	G 3/4 A	<b>GES 16 S/R 3/4-WD</b>	<b>WAL066454</b>	15,5	29	39	20,5	16	31,9	32	30
		20	G 3/4 A	<b>GES 20 SR-WD</b>	<b>WAL037632</b>	15,0	31	42	20,5	16	31,9	32	36
		25	G 1 A	<b>GES 25 SR-WD</b>	<b>WAL037633</b>	26,5	35	47	23	18	39,9	41	46
		25	G 3/4 A	<b>GES 25 S/R 3/4-WD</b>	<b>WAL066516</b>	24,5	35	47	23	16	31,9	41	46
		30	G 1 1/4 A	<b>GES 30 SR-WD</b>	<b>WAL037634</b>	42,0	37	50	23,5	20	49,9	50	50
38	G 1 1/2 A	<b>GES 38 SR-WD</b>	<b>WAL037635</b>	56,5	42	57	26	22	54,9	55	60		

$L_2$  = approximate length with nut tightened  
 $L_2$  = Ungefährmaß bei angezogener Überwurfmutter  
 $L_2$  = longueur approximative, l'écrou étant bloqué

\* FPM (e. g. Viton) on request  
\* FPM (z. B. Viton) auf Anfrage  
\* FPM (p. ex. Viton) sur demande

Male stud coupling (body only)  
Gerade-Einschraubstutzen  
Union simple mâle (corps)



## GES ..... M-WD

with captive seal: NBR\* (e. g. Perbunan)  
Stud thread: metric (parallel)

mit Weichdichtung NBR\* (z. B. Perbunan)  
Einschraubgewinde: Metrisches Gewinde (zylindrisch)

avec joint mou: NBR\* (p. ex. Perbunan)  
Filetage mâle: métrique (cylindrique)

Series	bar	Tube OD	Type	Reference	kg per 100 pcs.								
Reihe	PN	Rohr-AD	Typ	Best.-Nr.	kg per 100 St.								
Série	(psi)	Tube Ø ext.	Désignation	Réf.	kg par 100 p.								
		M											
						L <sub>5</sub>	L <sub>2</sub>	l	i	d	S <sub>1</sub>	S <sub>2</sub>	
L	500 (7252)	6	M 10 x 1	<b>GES 6 LM-WD</b>	<b>WAL037638</b>	0,5	15,5	23	8,5	8	13,9	14	14
		8	M 12 x 1,5	<b>GES 8 LM-WD</b>	<b>WAL037639</b>	2,0	17	25	10	12	16,9	17	17
		10	M 14 x 1,5	<b>GES 10 LM-WD</b>	<b>WAL037640</b>	3,0	18	26	11	12	18,9	19	19
		10	M 18 x 1,5	<b>GES 10 L/M 18 x 1,5-WD</b>	<b>WAL606459</b>		19,5	27	12,5	12	23,9	24	19
		10	M 22 x 1,5	<b>GES 10 L/M 22 x 1,5-WD</b>	<b>WAL604706</b>	7,5	20	27,5	13	14	26,9	27	19
	400 (5801)	12	M 16 x 1,5	<b>GES 12 LM-WD</b>	<b>WAL037641</b>	4,0	19,5	27	12,5	12	21,9	22	22
		12	M 18 x 1,5	<b>GES 12 L/M 18 x 1,5-WD</b>	<b>WAL024966</b>	4,5	17	27	12,5	12	23,9	24	22
		12	M 22 x 1,5	<b>GES 12 L/M 22 x 1,5-WD</b>	<b>WAL604514</b>	7,0	20	27,5	13	14	26,9	27	22
		15	M 18 x 1,5	<b>GES 15 LM-WD</b>	<b>WAL037642</b>	5,0	20,5	29	13,5	12	23,9	24	27
		15	M 22 x 1,5	<b>GES 15 L/M 22 x 1,5-WD</b>	<b>WAL604266</b>	7,0	21	29	14	14	26,9	27	27
		18	M 22 x 1,5	<b>GES 18 LM-WD</b>	<b>WAL037643</b>	7,5	22	30	14	14	26,9	27	32
	250 (3626)	18	M 18 x 1,5	<b>GES 18 L/M 18 x 1,5-WD</b>	<b>WAL606294</b>	9,3	21,5	31	14,5	12	23,9	27	32
		22	M 26 x 1,5	<b>GES 22 LM-WD</b>	<b>WAL037644</b>	20,0	24	33	16,5	16	31,9	32	36
		28	M 33 x 2	<b>GES 28 LM-WD</b>	<b>WAL037645</b>	16,5	25	34	17,5	18	39,9	41	41
35		M 42 x 2	<b>GES 35 LM-WD</b>	<b>WAL037646</b>	27,5	28	39	17,5	20	49,9	50	50	
S	800 (11603)	42	M 48 x 2	<b>GES 42 LM-WD</b>	<b>WAL037647</b>	35,0	30	42	19	22	54,9	55	60
		6	M 12 x 1,5	<b>GES 6 SM-WD</b>	<b>WAL037648</b>	3,0	20	28	13	12	16,9	17	17
		8	M 14 x 1,5	<b>GES 8 SM-WD</b>	<b>WAL037649</b>	4,0	22	30	15	12	18,9	19	19
		10	M 16 x 1,5	<b>GES 10 SM-WD</b>	<b>WAL037650</b>	5,5	22,5	31	15	12	21,9	22	22
	630 (9137)	12	M 18 x 1,5	<b>GES 12 SM-WD</b>	<b>WAL037651</b>	7,0	24,5	33	17	12	23,9	24	24
		14	M 20 x 1,5	<b>GES 14 SM-WD</b>	<b>WAL037652</b>	9,5	27	37	19	14	25,9	27	27
		16	M 22 x 1,5	<b>GES 16 SM-WD</b>	<b>WAL037653</b>	9,5	27	37	18,5	14	26,9	27	30
		20	M 27 x 2	<b>GES 20 SM-WD</b>	<b>WAL037654</b>	15,5	31	42	20,5	16	31,9	32	36
420 (6091)	25	M 33 x 2	<b>GES 25 SM-WD</b>	<b>WAL037655</b>	26,5	35	47	23	18	39,9	41	46	
	30	M 42 x 2	<b>GES 30 SM-WD</b>	<b>WAL037656</b>	42,5	37	50	23,5	20	49,9	50	50	
		38	M 48 x 2	<b>GES 38 SM-WD</b>	<b>WAL037657</b>	58,5	42	57	26	22	54,9	55	60

L<sub>2</sub> = approximate length with nut tightened  
L<sub>2</sub> = Ungefährmaß bei angezogener Überwurfmutter  
L<sub>2</sub> = longueur approximative, l'écrou étant bloqué

\* FPM (e. g. Viton) on request  
\* FPM (z. B. Viton) auf Anfrage  
\* FPM (p. ex. Viton) sur demande

Male stud coupling (body only)  
 Gerade-Einschraubstutzen  
 Union simple mâle (corps)

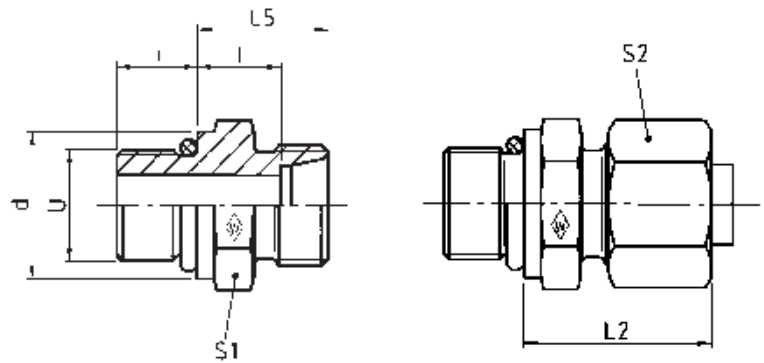


**GES ..... UNF/UN**

with O-ring NBR\* (e. g. Perbunan)  
 Stud thread: UST (SAE J 514)

mit O-Ring NBR\* (z. B. Perbunan)  
 Einschraubgewinde: UST (SAE J 514)

avec joint torique NBR\* (p. ex. Perbunan)  
 Filetage mâle: UST (SAE J 514)



Series	bar	Tube OD	Type	Reference	kg per 100 pcs.									*O-ring
Reihe	PN	Rohr-AD	Typ	Best.-Nr.	kg per 100 St.	L <sub>2</sub>	L <sub>5</sub>	l	i	d	S <sub>1</sub>	S <sub>2</sub>		*O-Ring
Série	(psi)	Tube Ø ext.	Désignation	Réf.	kg par 100 p.									*Joint torique
<b>U</b>														
		6	<b>GES 6 L/ 9/16-18 UNF</b>	<b>WAL065356</b>	2,8	25	17	10	10	17,6	19	14	11,9	x 1,98
		8	<b>GES 8 L/ 7/16-20 UNF</b>	<b>WAL065358</b>	2,0	25	17	10	9	14,4	17	17	8,92	x 1,83
		8	<b>GES 8 L/ 9/16-18 UNF</b>	<b>WAL065359</b>	2,0	25	17	10	10	17,6	19	17	11,9	x 1,98
		10	<b>GES 10 L/ 7/16-20 UNF</b>	<b>WAL065361</b>	2,0	26	18	11	9	14,4	17	19	8,92	x 1,83
		10	<b>GES 10 L/ 9/16-18 UNF</b>	<b>WAL065362</b>	2,8	26	18	11	10	17,6	19	19	11,9	x 1,98
	400 (5801)	10	<b>GES 10 L/ 3/4-16 UNF</b>	<b>WAL065363</b>	5,5	28	20	13	11	22,3	24	19	16,36	x 2,20
		12	<b>GES 12 L/ 9/16-18 UNF</b>	<b>WAL065365</b>	3,3	26	18	11	10	17,6	19	22	11,9	x 1,98
		12	<b>GES 12 L/ 3/4-16 UNF</b>	<b>WAL065366</b>	4,8	28	20	13	11	22,3	24	22	16,36	x 2,20
		12	<b>GES 12 L/ 7/8-14 UNF</b>	<b>WAL065367</b>	5,9	29	21	14	12,7	25,5	27	22	19,18	x 2,46
L		15	<b>GES 15 L/ 3/4-16 UNF</b>	<b>WAL065369</b>	5,4	29	21	14	11	22,3	24	27	16,36	x 2,20
		15	<b>GES 15 L/ 7/8-14 UNF</b>	<b>WAL065370</b>	9,8	30	22	15	12,7	25,5	27	27	19,18	x 2,46
		18	<b>GES 18 L/ 3/4-16 UNF</b>	<b>WAL065371</b>	6,5	31	22	14,5	11	22,3	27	32	16,36	x 2,20
		18	<b>GES 18 L/ 7/8-14 UNF</b>	<b>WAL065372</b>	7,0	31	22	14,5	12,7	25,5	27	32	19,18	x 2,46
		22	<b>GES 22 L/ 7/8-14 UNF</b>	<b>WAL065374</b>	9,0	33	24	16,5	12,7	25,5	32	36	19,18	x 2,46
		22	<b>GES 22 L/1 1/16-12 UN</b>	<b>WAL065377</b>	16,5	33	24	16,5	15	31,9	32	36	23,47	x 2,95
	250 (3626)	28	<b>GES 28 L/ 7/8-14 UNF</b>	<b>WAL065378</b>	20,6	34	25	17,5	12,7	25,5	41	41	19,18	x 2,46
		28	<b>GES 28 L/1 5/16-12 UN</b>	<b>WAL065382</b>	15,5	34	25	17,5	15	38,2	41	41	29,74	x 2,95
		35	<b>GES 35 L/1 5/8-12 UN</b>	<b>WAL065384</b>	26,5	39	28	17,5	15	47,7	50	50	37,46	x 3
		42	<b>GES 42 L/1 5/8-12 UN</b>	<b>WAL065386</b>	30,6	42	30	19	15	47,7	55	55	37,46	x 3
		12	<b>GES 12 S/ 3/4-16 UNF</b>	<b>WAL065389</b>	7,6	34	25	17,5	11	22,3	24	24	16,36	x 2,20
	630 (9137)	16	<b>GES 16 S/ 3/4-16 UNF</b>	<b>WAL065391</b>	6,5	34	24	15,5	11	22,3	24	30	16,36	x 2,20
		16	<b>GES 16 S/ 7/8-14 UNF</b>	<b>WAL065392</b>	9,5	37	27	18,5	12,7	25,5	27	30	19,18	x 2,46
		20	<b>GES 20 S/ 3/4-16 UNF</b>	<b>WAL065393</b>	13,1	42	31	20,5	11	22,3	32	36	16,36	x 2,20
S		20	<b>GES 20 S/ 7/8-14 UNF</b>	<b>WAL065394</b>	14,1	42	31	20,5	12,7	25,5	32	36	19,18	x 2,46
	400 (5801)	20	<b>GES 20 S/1 1/16-12 UN</b>	<b>WAL065395</b>	15,0	42	31	20,5	15	31,9	32	36	23,47	x 2,95
		25	<b>GES 25 S/1 5/16-12 UN</b>	<b>WAL065400</b>	26,0	47	35	23	15	38,2	41	46	29,74	x 2,95
	315 (4569)	30	<b>GES 30 S/1 5/8-12 UN</b>	<b>WAL065402</b>	39,4	50	37	23,5	15	47,7	50	50	37,46	x 3

L<sub>2</sub> = approximate length with nut tightened  
 L<sub>2</sub> = Ungefährmaß bei angezogener Überwurfmutter  
 L<sub>2</sub> = longueur approximative, l'écrou étant bloqué

\* FPM (e. g. Viton) on request  
 \* FPM (z. B. Viton) auf Anfrage  
 \* FPM (p. ex. Viton) sur demande



Male stud elbow (body only)  
Winkel-Einschraubstutzen  
Equerre mâle (corps)

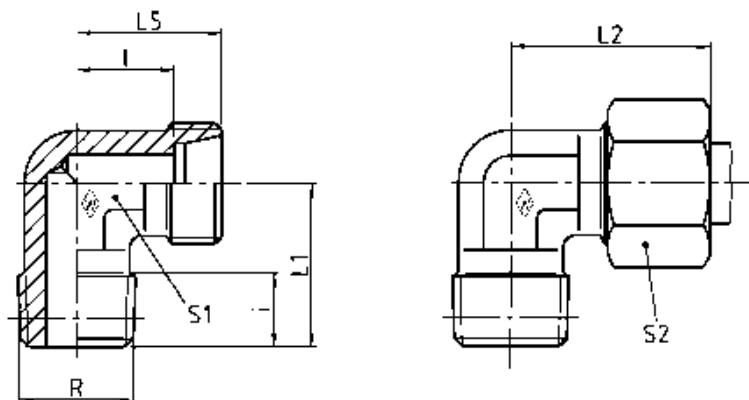


**WES ..... RK**

Stud thread: BSP thread (taper)

Einschraub-  
gewinde: Whitworth-Rohrgewinde (kegelig)

Filetage mâle: Whitworth (conique)



Series	bar	Tube OD		Type	Reference	kg per								
Reihe	PN	Rohr-AD		Typ	Best.-Nr.	100 pcs.								
Série	(psi)	Tube Ø ext.	R	Désignation	Réf.	100 St.								
						kg par		L <sub>1</sub>	L <sub>2</sub>	L <sub>5</sub>	l	i	S <sub>1</sub>	S <sub>2</sub>
LL	100 (1450)	4	R 1/8 keg	<b>WES 4 LLRK</b>	<b>WAL037695</b>			17	21	15	11	8	9	10
		6	R 1/8 keg	<b>WES 6 LLRK</b>	<b>WAL037697</b>			17	21	15	9,5	8	9	12
		8	R 1/8 keg	<b>WES 8 LLRK</b>	<b>WAL037698</b>			20	23	17	11,5	8	12	14
L	250 (3626)	6	R 1/8 keg	<b>WES 6 LRK</b>	<b>WAL037699</b>			20	27	19	12	8	12	14
		6	R 1/4 keg	<b>WES 6 L/R 1/4 K</b>	<b>WAL037700</b>			26	29	21	14	12	12	14
		8	R 1/4 keg	<b>WES 8 LRK</b>	<b>WAL037701</b>			26	29	21	14	12	12	17
		10	R 1/4 keg	<b>WES 10 LRK</b>	<b>WAL037702</b>			27	30	22	15	12	14	19
		10	R 3/8 keg	<b>WES 10 L/R 3/8 K</b>	<b>WAL037703</b>			27	30	22	15	12	14	19
		12	R 1/4 keg	<b>WES 12 L/R 1/4 K</b>	<b>WAL037704</b>			28	32	24	17	12	17	22
		12	R 3/8 keg	<b>WES 12 LRK</b>	<b>WAL037705</b>			28	32	24	17	12	17	22
		15	R 1/2 keg	<b>WES 15 LRK</b>	<b>WAL037706</b>	8,9	34	36	28	21	14	19	27	
	160 (2321)	18	R 1/2 keg	<b>WES 18 LRK</b>	<b>WAL037707</b>	12,0	36	40	31	23,5	14	24	32	
S	630* (9137)	6	R 1/4 keg	<b>WES 6 SRK</b>	<b>WAL037708</b>			26	31	23	16	12	12	17
		8	R 1/4 keg	<b>WES 8 SRK</b>	<b>WAL037709</b>			27	32	24	17	12	14	19
		10	R 3/8 keg	<b>WES 10 SRK</b>	<b>WAL037710</b>			28	34	25	17,5	12	17	22
		12	R 3/8 keg	<b>WES 12 SRK</b>	<b>WAL037711</b>			28	38	29	21,5	12	17	24
		14	R 1/2 keg	<b>WES 14 SRK</b>	<b>WAL037712</b>	10,6	32	40	30	22	14	19	27	
	400 (5801)	16	R 1/2 keg	<b>WES 16 SRK</b>	<b>WAL037713</b>	13,6	32	43	33	24,5	14	24	30	

L<sub>2</sub> = approximate length with nut tightened  
L<sub>2</sub> = Ungefährlänge bei angezogener Überwurfmutter  
L<sub>2</sub> = longueur approximative, l'écrou étant bloqué

\* PN 630 only applies to taper port forms;  
\* PN 630 nur bei kegeligen Einschraubblöchern, sonst PN 400  
\* PN 400 is applicable to parallel port forms  
\* PN 630 seulement avec taraudage conique, sinon PN 400

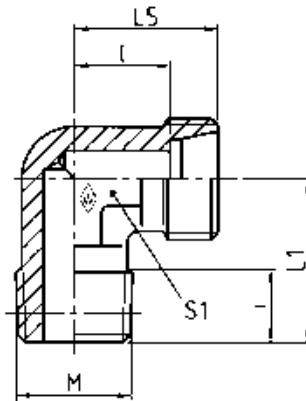


Male stud elbow (body only)  
Winkel-Einschraubstutzen  
Equerre mâle (corps)



**WES ..... MK**

Stud thread: metric (taper)  
Einschraub-  
gewinde: Metrisches Gewinde (kegelig)  
Filetage mâle: métrique (conique)



E

Series	bar	Tube OD		Type	Reference	kg per								
Reihe	PN	Rohr-AD		Typ	Best.-Nr.	100 pcs.								
Série	(psi)	Tube Ø ext.	M	Désignation	Réf.	100 St.								
						kg par		L <sub>1</sub>	L <sub>2</sub>	L <sub>5</sub>	l	i	S <sub>1</sub>	S <sub>2</sub>
LL	100 (1450)	4	M 8 x 1	keg	<b>WES 4 LLMK</b>	<b>WAL037714</b>		17	21	15	11	8	9	10
		6	M 10 x 1	keg	<b>WES 6 LLMK</b>	<b>WAL037716</b>		17	21	15	9,5	8	9	12
		8	M 10 x 1	keg	<b>WES 8 LLMK</b>	<b>WAL037717</b>		20	23	17	11,5	8	12	14
L	250 (3626)	6	M 10 x 1	keg	<b>WES 6 LMK</b>	<b>WAL037718</b>		20	27	19	12	8	12	14
		8	M 12 x 1,5	keg	<b>WES 8 LMK</b>	<b>WAL037719</b>		26	29	21	14	12	12	17
		10	M 14 x 1,5	keg	<b>WES 10 LMK</b>	<b>WAL037720</b>		27	30	22	15	12	14	19
		12	M 16 x 1,5	keg	<b>WES 12 LMK</b>	<b>WAL037721</b>		28	32	24	17	12	17	22
		15	M 18 x 1,5	keg	<b>WES 15 LMK</b>	<b>WAL037722</b>	8,1	32	36	28	21	12	19	27
	160 (2321)	18	M 22 x 1,5	keg	<b>WES 18 LMK</b>	<b>WAL037723</b>	12,2	36	40	31	23,5	14	24	32
S	630* (9137)	6	M 12 x 1,5	keg	<b>WES 6 SMK</b>	<b>WAL037724</b>		26	31	23	16	12	12	17
		8	M 14 x 1,5	keg	<b>WES 8 SMK</b>	<b>WAL037725</b>		27	32	24	17	12	14	19
		10	M 16 x 1,5	keg	<b>WES 10 SMK</b>	<b>WAL037726</b>		28	34	25	17,5	12	17	22
		12	M 18 x 1,5	keg	<b>WES 12 SMK</b>	<b>WAL037727</b>		28	38	29	21,5	12	17	24
		14	M 20 x 1,5	keg	<b>WES 14 SMK</b>	<b>WAL037728</b>	10,3	32	40	30	22	14	19	27
	400 (5801)	16	M 22 x 1,5	keg	<b>WES 16 SMK</b>	<b>WAL037729</b>	11,4	32	43	33	24,5	14	24	30

L<sub>2</sub> = approximate length with nut tightened  
L<sub>2</sub> = Ungefährmaß bei angezogener Überwurfmutter  
L<sub>2</sub> = longueur approximative, l'écrou étant bloqué

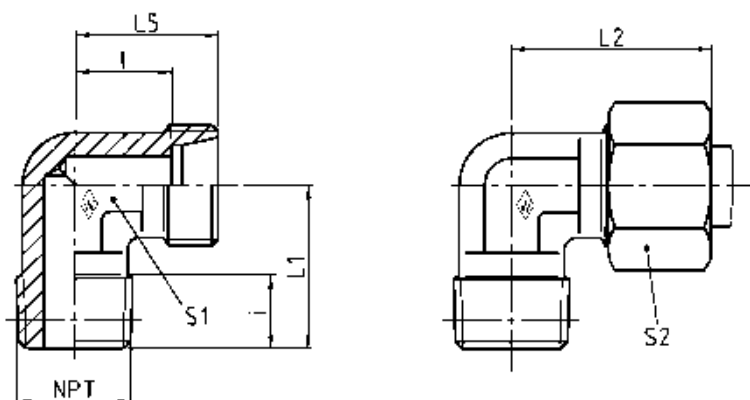
\* PN 630 only applies to taper port forms;  
\* PN 630 nur bei kegeligen Einschraublöchern, sonst PN 400  
\* PN 400 is applicable to parallel port forms  
\* PN 630 seulement avec taraudage conique, sinon PN 400

Male stud elbow (body only)  
Winkel-Einschraubstutzen  
Equerre mâle (corps)



**WES ..... NPT**

Stud thread: NPT (ANSI/ASME B1.20.1-1983)  
Einschraub-  
gewinde: NPT (ANSI/ASME B1.20.1-1983)  
Filetage mâle: NPT (ANSI/ASME B1.20.1-1983)



Series	bar	Tube OD	Type	Reference	kg per								
Reihe	PN	Rohr-AD	Typ	Best.-Nr.	100 pcs.	L <sub>1</sub>	L <sub>2</sub>	L <sub>5</sub>	l	i	S <sub>1</sub>	S <sub>2</sub>	
Série	(psi)	Tube Ø ext.	Désignation	Réf.	100 St.								
						NPT							
LL	100 (1450)	4	1/8 NPT	<b>WES 4 LL/ 1/8 NPT</b>	<b>WAL037670</b>		17	21	15	11	10	9	10
		6	1/8 NPT	<b>WES 6 LL/ 1/8 NPT</b>	<b>WAL037672</b>		17	21	15	9,5	10	9	12
		8	1/8 NPT	<b>WES 8 LL/ 1/8 NPT</b>	<b>WAL037673</b>		20	23	17	11,5	10	12	14
L		6	1/8 NPT	<b>WES 6 L/ 1/8 NPT</b>	<b>WAL037674</b>		20	27	19	12	10	12	14
		8	1/4 NPT	<b>WES 8 L/ 1/4 NPT</b>	<b>WAL037675</b>		26	29	21	14	15	12	17
	250 (3626)	10	1/4 NPT	<b>WES 10 L/ 1/4 NPT</b>	<b>WAL037676</b>		27	30	22	15	15	14	19
		12	1/4 NPT	<b>WES 12 L/ 1/4 NPT</b>	<b>WAL037677</b>		28	32	24	17	15	17	22
		12	3/8 NPT	<b>WES 12 L/ 3/8 NPT</b>	<b>WAL037678</b>		28	32	24	17	15	17	22
		15	1/2 NPT	<b>WES 15 L/ 1/2 NPT</b>	<b>WAL037679</b>	8,8	34	36	28	21	14	19	27
	160 (2321)	18	1/2 NPT	<b>WES 18 L/ 1/2 NPT</b>	<b>WAL037680</b>	13,1	36	40	31	23,5	20	24	32
22		3/4 NPT	<b>WES 22 L/ 3/4 NPT</b>	<b>WAL037681</b>	14,9	42	44	35	27,5	20	27	36	
100 (1450)	28	1 NPT	<b>WES 28 L/1 NPT</b>	<b>WAL037682</b>	28,3	48	47	38	30,5	23	36	41	
S		6	1/4 NPT	<b>WES 6 S/ 1/4 NPT</b>	<b>WAL037685</b>		26	31	23	16	15	12	17
		8	1/4 NPT	<b>WES 8 S/ 1/4 NPT</b>	<b>WAL037686</b>		27	32	24	17	15	14	19
	630 (9137)	10	3/8 NPT	<b>WES 10 S/ 3/8 NPT</b>	<b>WAL037687</b>		28	34	25	17,5	15	17	22
		12	3/8 NPT	<b>WES 12 S/ 3/8 NPT</b>	<b>WAL037688</b>		28	38	29	21,5	15	17	24
		14	1/2 NPT	<b>WES 14 S/ 1/2 NPT</b>	<b>WAL037689</b>	10,3	33	40	30	22	15	19	27
		16	1/2 NPT	<b>WES 16 S/ 1/2 NPT</b>	<b>WAL037690</b>	13,8	33	43	33	24,5	17	24	30
	400 (5801)	20	3/4 NPT	<b>WES 20 S/ 3/4 NPT</b>	<b>WAL037691</b>	19,7	42	48	37	26,5	20	27	36
25		1 NPT	<b>WES 25 S/1 NPT</b>	<b>WAL037692</b>	36,0	48	54	42	30	23	36	46	

L<sub>2</sub> = approximate length with nut tightened  
L<sub>2</sub> = Ungefährmaß bei angezogener Überwurfmutter  
L<sub>2</sub> = longueur approximative, l'écrou étant bloqué



Straight coupling (body only)  
Gerade-Stutzen  
Union double (corps)



**GS .....**

**E**

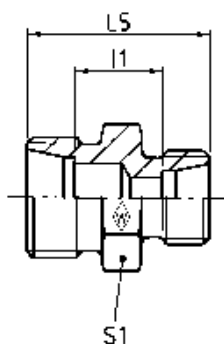
Series	bar	Tube OD	Type	Reference	kg per 100 pcs.					
Reihe	PN	Rohr-AD	Typ	Best.-Nr.	kg per 100 St.					
Série	(psi)	Tube Ø ext.	Désignation	Réf.	kg par 100 p.					
						L <sub>2</sub>	L <sub>5</sub>	I <sub>1</sub>	S <sub>1</sub>	S <sub>2</sub>
LL	100 (1450)	4	<b>GS 4 LL</b>	<b>WAL037844</b>	0,6	31	20	12	9	10
		6	<b>GS 6 LL</b>	<b>WAL037846</b>	0,7	32	20	9	11	12
		8	<b>GS 8 LL</b>	<b>WAL037847</b>	1,1	35	23	12	12	14
L	500 (7252)	6	<b>GS 6 L</b>	<b>WAL037848</b>	1,3	39	24	10	12	14
		8	<b>GS 8 L</b>	<b>WAL037849</b>	1,7	40	25	11	14	17
		10	<b>GS 10 L</b>	<b>WAL037850</b>	2,5	42	27	13	17	19
	400 (5801)	12	<b>GS 12 L</b>	<b>WAL037851</b>	2,8	43	28	14	19	22
		15	<b>GS 15 L</b>	<b>WAL037852</b>	4,8	46	30	16	24	27
		18	<b>GS 18 L</b>	<b>WAL028736</b>	6,6	48	31	16	27	32
250 (3626)	22	<b>GS 22 L</b>	<b>WAL028737</b>	8,9	52	35	20	32	36	
	28	<b>GS 28 L</b>	<b>WAL028738</b>	13,5	54	36	21	41	41	
	35	<b>GS 35 L</b>	<b>WAL028739</b>	21,2	63	41	20	46	50	
	42	<b>GS 42 L</b>	<b>WAL028740</b>	29,2	66	43	21	55	60	
S	800 (11603)	6	<b>GS 6 S</b>	<b>WAL037853</b>	2,5	45	30	16	14	17
		8	<b>GS 8 S</b>	<b>WAL037854</b>	2,9	47	32	18	17	19
		10	<b>GS 10 S</b>	<b>WAL037855</b>	4,3	49	32	17	19	22
	630 (9137)	12	<b>GS 12 S</b>	<b>WAL037856</b>	6,0	51	34	19	22	24
		14	<b>GS 14 S</b>	<b>WAL037857</b>	7,5	57	38	22	24	27
		16	<b>GS 16 S</b>	<b>WAL037858</b>	8,7	57	38	21	27	30
	420 (6091)	20	<b>GS 20 S</b>	<b>WAL037859</b>	14,2	66	44	23	32	36
		25	<b>GS 25 S</b>	<b>WAL037860</b>	24,9	74	50	26	41	46
30		<b>GS 30 S</b>	<b>WAL037861</b>	32,8	80	54	27	46	50	
		38	<b>GS 38 S</b>	<b>WAL037862</b>	54,0	90	61	29	55	60

L<sub>2</sub> = approximate length with nut tightened  
L<sub>2</sub> = Ungefährmaß bei angezogener Überwurfmutter  
L<sub>2</sub> = longueur approximative, l'écrou étant bloqué

Straight reducing coupling (body only)  
 Gerade-Reduzierstutzen  
 Union double de réduction (corps)



**GS .../...**



Tube OD 1  
 Rohr-AD 1  
 Tube  
 Ø ext. 1

Tube OD 2  
 Rohr-AD 2  
 Tube  
 Ø ext. 2



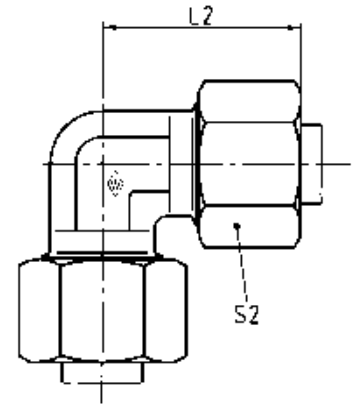
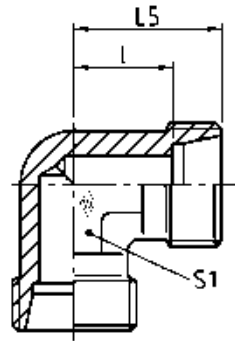
Series	bar	Tube OD 1	Tube OD 2	Type	Reference	kg per 100 pcs.	L <sub>2</sub>	L <sub>5</sub>	L <sub>1</sub>	S <sub>1</sub>	S <sub>2</sub>	S <sub>3</sub>
Reihe	PN	Rohr-AD 1	Rohr-AD 2	Typ	Best.-Nr.	kg per 100 St.						
Série	(psi)	Tube Ø ext. 1	Tube Ø ext. 2	Désignation	Réf.	kg par 100 p.						
LL	100 (1450)	6	4	<b>GS 6/ 4 LL</b>	<b>WAL060066</b>	0,7	32,5	20	10,5	11	12	10
		8	4	<b>GS 8/ 4 LL</b>	<b>WAL025120</b>	0,8	34	22	12,5	12	14	10
	500 (7252)	8	6	<b>GS 8/ 6 L</b>	<b>WAL029475</b>	1,6	40	25	11	14	17	14
		10	6	<b>GS 10/ 6 L</b>	<b>WAL029476</b>	2,0	41	26	12	17	19	14
		10	8	<b>GS 10/ 8 L</b>	<b>WAL029477</b>	2,1	41	26	12	17	19	17
		12	6	<b>GS 12/ 6 L</b>	<b>WAL063441</b>	2,3	42	27	13	19	22	14
L	400 (5801)	12	8	<b>GS 12/ 8 L</b>	<b>WAL029478</b>	2,3	42	27	13	19	22	17
		12	10	<b>GS 12/10 L</b>	<b>WAL029479</b>	2,5	43	28	14	19	22	19
		15	10	<b>GS 15/10 L</b>	<b>WAL060223</b>	4,4	44,5	29	15	24	27	19
		15	12	<b>GS 15/12 L</b>	<b>WAL029480</b>	4,2	44,5	29	15	24	27	22
		18	10	<b>GS 18/10 L</b>	<b>WAL024917</b>	6,0	46	30	15,5	27	32	19
	250 (3626)	18	12	<b>GS 18/12 L</b>	<b>WAL029663</b>	5,9	46	30	15,5	27	32	22
		18	15	<b>GS 18/15 L</b>	<b>WAL029482</b>	6,1	47,5	31	16,5	27	32	27
		22	15	<b>GS 22/15 L</b>	<b>WAL024355</b>	7,9	49,5	33	18,5	32	36	27
		22	18	<b>GS 22/18 L</b>	<b>WAL061992</b>	8,3	50	33	18	32	36	32
		28	22	<b>GS 28/22 L</b>	<b>WAL024889</b>	13,0	54	36	21	41	41	36
S	630 (9137)	16	12	<b>GS 16/12 S</b>	<b>WAL029481</b>	8,2	54	36	20	27	30	24
		20	16	<b>GS 20/16 S</b>	<b>WAL025197</b>	13,1	62,5	42	23	32	36	30
		25	16	<b>GS 25/16 S</b>	<b>WAL060853</b>	22,3	68	46	25,5	41	46	30
		25	20	<b>GS 25/20 S</b>	<b>WAL063230</b>	23,4	71	48	25,5	41	46	36

L<sub>2</sub> = approximate length with nut tightened  
 L<sub>2</sub> = Ungefährmaß bei angezogener Überwurfmutter  
 L<sub>2</sub> = longueur approximative, l'écrou étant bloqué

Equal elbow (body only)  
Winkel-Stutzen  
Union équerre (corps)



**WS .....**



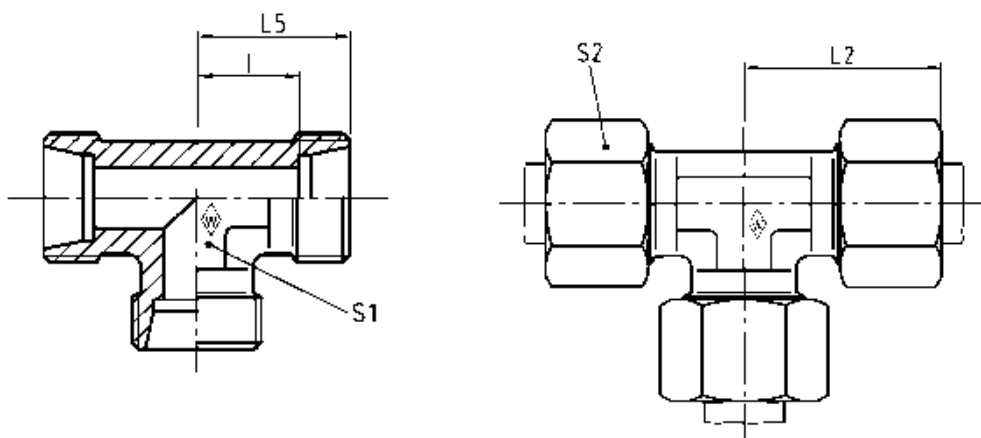
Series	bar	Tube OD	Type	Reference	kg per 100 pcs.					
Reihe	PN	Rohr-AD	Typ	Best.-Nr.	kg per 100 St.					
Série	(psi)	Tube Ø ext.	Désignation	Réf.	kg par 100 p.					
						L <sub>2</sub>	L <sub>5</sub>	l	S <sub>1</sub>	S <sub>2</sub>
LL	100 (1450)	4	<b>WS 4 LL</b>	<b>WAL037863</b>		21	15	11	9	10
		6	<b>WS 6 LL</b>	<b>WAL037865</b>		21	15	9,5	9	12
		8	<b>WS 8 LL</b>	<b>WAL037866</b>		23	17	11,5	12	14
L	500 (7252)	6	<b>WS 6 L</b>	<b>WAL037867</b>		27	19	12	12	14
		8	<b>WS 8 L</b>	<b>WAL037868</b>		29	21	14	12	17
		10	<b>WS 10 L</b>	<b>WAL037869</b>		30	22	15	14	19
	400 (5801)	12	<b>WS 12 L</b>	<b>WAL037870</b>		32	24	17	17	22
		15	<b>WS 15 L</b>	<b>WAL037871</b>	7,5	36	28	21	19	27
		18	<b>WS 18 L</b>	<b>WAL037872</b>	11,2	40	31	23,5	24	32
	250 (3626)	22	<b>WS 22 L</b>	<b>WAL037873</b>	14,9	44	35	27,5	27	36
		28	<b>WS 28 L</b>	<b>WAL037874</b>	25,2	47	38	30,5	36	41
		35	<b>WS 35 L</b>	<b>WAL037875</b>	46,5	56	45	34,5	41	50
42		<b>WS 42 L</b>	<b>WAL037876</b>	61,6	63	51	40	50	60	
S	800 (11603)	6	<b>WS 6 S</b>	<b>WAL037877</b>		31	23	16	12	17
		8	<b>WS 8 S</b>	<b>WAL037878</b>		32	24	17	14	19
		10	<b>WS 10 S</b>	<b>WAL037879</b>		34	25	17,5	17	22
	630 (9137)	12	<b>WS 12 S</b>	<b>WAL037880</b>		38	29	21,5	17	24
		14	<b>WS 14 S</b>	<b>WAL037881</b>	9,8	40	30	22	19	27
		16	<b>WS 16 S</b>	<b>WAL037882</b>	14,4	43	33	24,5	24	30
	420 (6091)	20	<b>WS 20 S</b>	<b>WAL037883</b>	20,0	48	37	26,5	27	36
		25	<b>WS 25 S</b>	<b>WAL037884</b>	36,5	54	42	30	36	46
		30	<b>WS 30 S</b>	<b>WAL037885</b>	46,5	62	49	35,5	41	50
400 (5801)	38	<b>WS 38 S</b>	<b>WAL037886</b>	66,0	72	57	41	50	60	

L<sub>2</sub> = approximate length with nut tightened  
L<sub>2</sub> = Ungefährmaß bei angezogener Überwurfmutter  
L<sub>2</sub> = longueur approximative, l'écrou étant bloqué





**TS .....**



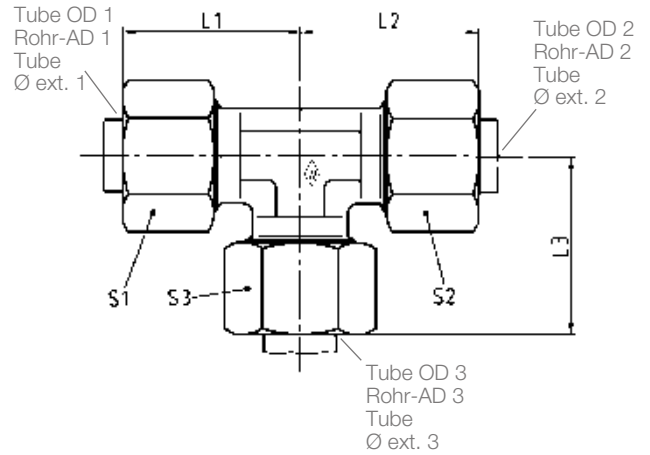
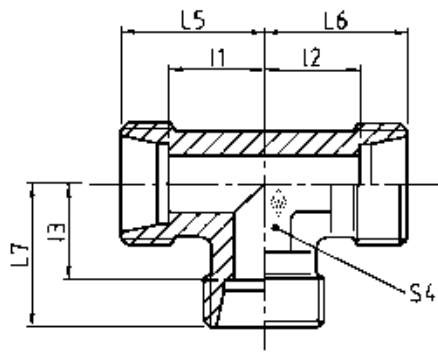
Series	bar	Tube OD	Type	Reference	kg per 100 pcs. kg per 100 St. kg par 100 p.	L <sub>2</sub>	L <sub>5</sub>	l <sub>1</sub>	S <sub>1</sub>	S <sub>2</sub>
Reihe	PN	Rohr-AD	Typ	Best.-Nr.						
Série	(psi)	Tube Ø ext.	Désignation	Réf.						
LL	100 (1450)	4	<b>TS 4 LL</b>	<b>WAL037887</b>		21	15	11	9	10
		6	<b>TS 6 LL</b>	<b>WAL037889</b>		21	15	9,5	9	12
		8	<b>TS 8 LL</b>	<b>WAL037890</b>		23	17	11,5	12	14
L	500 (7252)	6	<b>TS 6 L</b>	<b>WAL037891</b>		27	19	12	12	14
		8	<b>TS 8 L</b>	<b>WAL037892</b>		29	21	14	12	17
		10	<b>TS 10 L</b>	<b>WAL037893</b>		30	22	15	14	19
	400 (5801)	12	<b>TS 12 L</b>	<b>WAL037894</b>		32	24	17	17	22
		15	<b>TS 15 L</b>	<b>WAL037895</b>	8,9	36	28	21	19	27
		18	<b>TS 18 L</b>	<b>WAL037896</b>	14,7	40	31	23,5	24	32
		22	<b>TS 22 L</b>	<b>WAL037897</b>	19,6	44	35	27,5	27	36
250 (3626)	28	<b>TS 28 L</b>	<b>WAL037898</b>	33,4	47	38	30,5	36	41	
	35	<b>TS 35 L</b>	<b>WAL037899</b>	49,5	56	45	34,5	41	50	
		42	<b>TS 42 L</b>	<b>WAL037900</b>	67,5	63	51	40	50	60
S	800 (11603)	6	<b>TS 6 S</b>	<b>WAL037901</b>		31	23	16	12	17
		8	<b>TS 8 S</b>	<b>WAL037902</b>		32	24	17	14	19
		10	<b>TS 10 S</b>	<b>WAL037903</b>		34	25	17,5	17	22
	630 (9137)	12	<b>TS 12 S</b>	<b>WAL037904</b>		38	29	21,5	17	24
		14	<b>TS 14 S</b>	<b>WAL037905</b>	13,2	40	30	22	19	27
		16	<b>TS 16 S</b>	<b>WAL037906</b>	16,0	43	33	24,5	24	30
	420 (6091)	20	<b>TS 20 S</b>	<b>WAL037907</b>	26,8	48	37	26,5	27	36
		25	<b>TS 25 S</b>	<b>WAL037908</b>	46,0	54	42	30	36	46
		30	<b>TS 30 S</b>	<b>WAL037909</b>	71,4	62	49	35,5	41	50
400 (5801)	38	<b>TS 38 S</b>	<b>WAL037910</b>	103,5	72	57	41	50	60	

L<sub>2</sub> = approximate length with nut tightened  
L<sub>2</sub> = Ungefährmaß bei angezogener Überwurfmutter  
L<sub>2</sub> = longueur approximative, l'écrou étant bloqué

Reducing Tee (body only)  
T-Reduzierstutzen  
Union té de réduction (corps)



TS.../.../...



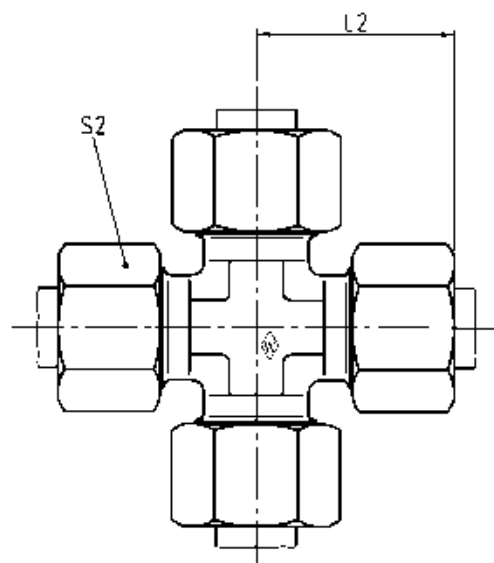
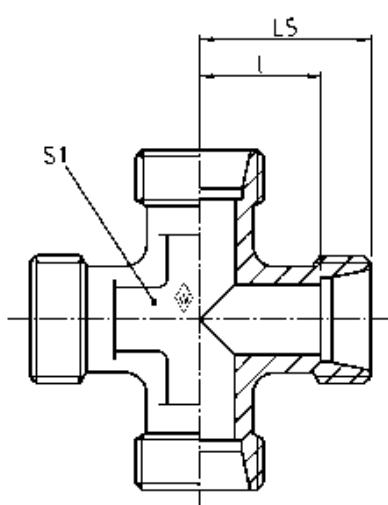
Series bar	Tube OD	Type	Reference	kg per 100 pcs.																	
Reihe PN	Rohr-AD	Typ	Best.-Nr.	kg per 100 St.																	
Série (psi)	Tube Ø ext.	Désignation	Réf.	kg par 100 p.																	
	1	2	3		L <sub>1</sub>	L <sub>2</sub>	L <sub>3</sub>	L <sub>4</sub>	L <sub>5</sub>	L <sub>6</sub>	L <sub>7</sub>	S <sub>1</sub>	S <sub>2</sub>	S <sub>3</sub>	S <sub>4</sub>						
L	500 (7252)	10	10	6	<b>TS 10/10/ 6 L</b>	<b>WAL027761</b>	15	15	15	30	30	30	22	22	22	17	19	14	14		
		10	10	8	<b>TS 10/10/ 8 L</b>	<b>WAL029472</b>	15	15	15	30	30	30	22	22	22	17	19	17	14		
		12	12	6	<b>TS 12/12/ 6 L</b>	<b>WAL025465</b>	17	17	17	32	32	32	24	24	24	22	22	14	17		
		12	12	8	<b>TS 12/12/ 8 L</b>	<b>WAL027710</b>	17	17	17	32	32	32	24	24	24	22	22	17	17		
		12	12	10	<b>TS 12/12/10 L</b>	<b>WAL024215</b>	17	17	17	32	32	32	24	24	24	22	22	19	17		
		12	12	15	<b>TS 12/12/15 L</b>	<b>WAL060044</b>	7,9	21	21	21	36	36	36	28	28	28	22	22	27	19	
		15	12	12	<b>TS 15/12/12 L</b>	<b>WAL028939</b>	8,0	21	21	21	36	36	36	28	28	28	27	22	22	19	
		15	12	15	<b>TS 15/12/15 L</b>	<b>WAL024959</b>	8,0	21	21	21	36	36	36	28	28	28	27	22	27	19	
		400 (5801)	15	15	8	<b>TS 15/15/ 8 L</b>	<b>WAL025033</b>	7,7	21	21	21	36	36	36	28	28	28	27	27	17	19
		15	15	10	<b>TS 15/15/10 L</b>	<b>WAL060051</b>	8,0	21	21	21	36	36	36	28	28	28	27	27	19	19	
		15	15	12	<b>TS 15/15/12 L</b>	<b>WAL029473</b>	8,7	21	21	21	36	36	36	28	28	28	27	27	22	19	
		18	12	12	<b>TS 18/12/12 L</b>	<b>WAL064007</b>	15,0	23,5	24	24	40	39	39	31	31	31	32	22	22	24	
		18	18	10	<b>TS 18/18/10 L</b>	<b>WAL029620</b>	15,0	23,5	23,5	24	40	40	39	31	31	31	32	32	19	24	
		18	18	12	<b>TS 18/18/12 L</b>	<b>WAL028666</b>	15,3	23,5	23,5	24	40	40	39	31	31	31	32	32	22	24	
		18	18	15	<b>TS 18/18/15 L</b>	<b>WAL066450</b>	15,5	23,5	23,5	24	40	40	39	31	31	31	32	32	27	24	
		22	22	10	<b>TS 22/22/10 L</b>	<b>WAL025467</b>	20,1	27,5	27,5	28	44	44	43	35	35	35	36	36	19	27	
		250 (3626)	22	22	15	<b>TS 22/22/15 L</b>	<b>WAL060866</b>	20,6	27,5	27,5	28	44	44	43	35	35	35	36	36	27	27
		28	22	22	<b>TS 28/22/22 L</b>	<b>WAL063243</b>	34,0	30,5	30,5	30,5	47	47	47	38	38	38	41	36	36	36	
	28	28	22	<b>TS 28/28/22 L</b>	<b>WAL060956</b>	33,2	30,5	30,5	30,5	47	47	47	38	38	38	41	41	36	36		

L<sub>1</sub>, L<sub>2</sub> and L<sub>3</sub> = approximate lengths with nuts tightened  
L<sub>1</sub>, L<sub>2</sub> und L<sub>3</sub> = Ungefährmaße bei angezogenen Überwurfmuttern  
L<sub>1</sub>, L<sub>2</sub> et L<sub>3</sub> = longueurs approximatives, les écrous étant bloqués

Equal cross (body only)  
Kreuz-Stutzen  
Union croix (corps)



**KS .....**



Series	bar	Tube OD	Type	Reference	kg per 100 pcs. kg per 100 St. kg par 100 p.	L <sub>2</sub>	L <sub>5</sub>	l	S <sub>1</sub>	S <sub>2</sub>
Reihe	PN	Rohr-AD	Typ	Best.-Nr.						
Série	(psi)	Tube Ø ext.	Désignation	Réf.						
LL	100 (1450)	4	<b>KS 4 LL</b>	<b>WAL037911</b>	1,5	21	15	11	9	10
		6	<b>KS 6 LL</b>	<b>WAL037913</b>	1,5	21	15	9,5	9	12
		8	<b>KS 8 LL</b>	<b>WAL037914</b>	2,6	23	17	11,5	12	14
L	500 (7252)	6	<b>KS 6 L</b>	<b>WAL037915</b>	3,5	27	19	12	12	14
		8	<b>KS 8 L</b>	<b>WAL037916</b>	4,1	29	21	14	12	17
		10	<b>KS 10 L</b>	<b>WAL037917</b>	4,6	30	22	15	14	19
	400 (5801)	12	<b>KS 12 L</b>	<b>WAL037918</b>	7,3	32	24	17	17	22
		15	<b>KS 15 L</b>	<b>WAL037919</b>	12,5	36	28	21	19	27
		18	<b>KS 18 L</b>	<b>WAL037920</b>	18,2	40	31	23,5	24	32
		22	<b>KS 22 L</b>	<b>WAL037921</b>	23,5	44	35	27,5	27	36
250 (3626)	28	<b>KS 28 L</b>	<b>WAL037922</b>	64,0	47	38	30,5	36	41	
	35	<b>KS 35 L</b>	<b>WAL037923</b>	64,0	56	45	34,5	41	50	
S	800 (11603)	42	<b>KS 42 L</b>	<b>WAL037924</b>	83,2	63	51	40	50	60
		6	<b>KS 6 S</b>	<b>WAL037925</b>	6,1	31	23	16	12	17
		8	<b>KS 8 S</b>	<b>WAL037926</b>	8,1	32	24	17	14	19
	630 (9137)	10	<b>KS 10 S</b>	<b>WAL037927</b>	10,4	34	25	17,5	17	22
		12	<b>KS 12 S</b>	<b>WAL037928</b>	13,7	38	29	21,5	17	24
		14	<b>KS 14 S</b>	<b>WAL037929</b>	16,5	40	30	22	19	27
		16	<b>KS 16 S</b>	<b>WAL037930</b>	22,4	43	33	24,5	24	30
	420 (6901)	20	<b>KS 20 S</b>	<b>WAL037931</b>	29,0	48	37	26,5	27	36
		25	<b>KS 25 S</b>	<b>WAL037932</b>	43,5	54	42	30	36	46
		30	<b>KS 30 S</b>	<b>WAL037933</b>	58,5	62	49	35,5	41	50
400 (5801)	38	<b>KS 38 S</b>	<b>WAL037934</b>	73,5	72	57	41	50	60	

L<sub>2</sub> = approximate length with nut tightened  
L<sub>2</sub> = Ungefährmaß bei angezogener Überwurfmutter  
L<sub>2</sub> = longueur approximative, l'écrou étant bloqué

**E**



**GSS .....**

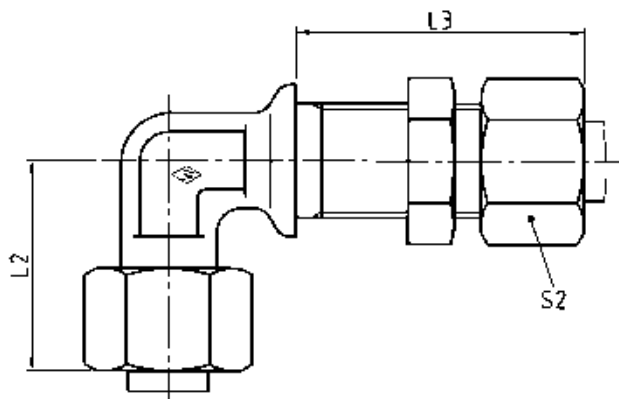
**E**

Series	bar	Tube OD				Type	Reference	kg per									
Reihe	PN	Rohr-AD				Typ	Best.-Nr.	100 pcs.									
Série	(psi)	Tube Ø ext.	M	D	D	Désignation	Réf.	kg per	L <sub>2</sub>	L <sub>3</sub>	L <sub>5</sub>	L <sub>6</sub>	l <sub>1</sub>	l <sub>2</sub>	S <sub>1</sub>	S <sub>2</sub>	S <sub>3</sub>
				min.	max.			100 St.									
								kg par									
								100 p.									
L	500 (7252)	6	M 12 x 1,5	4	16	<b>GSS 6 L m. 6kt M</b>	<b>WAL063273</b>	4,0	22	42	34	14	7	27	17	14	17
		8	M 14 x 1,5	4	16	<b>GSS 8 L m. 6kt M</b>	<b>WAL024147</b>	5,0	23	42	34	15	8	27	19	17	19
		10	M 16 x 1,5	4	16	<b>GSS 10 L m. 6kt M</b>	<b>WAL061656</b>	6,5	25	43	35	17	10	28	22	19	22
	400 (5801)	12	M 18 x 1,5	4	16	<b>GSS 12 L m. 6kt M</b>	<b>WAL061657</b>	7,5	25	44	36	17	10	29	24	22	24
		15	M 22 x 1,5	4	16	<b>GSS 15 L m. 6kt M</b>	<b>WAL061995</b>	13,0	27	45	38	19	12	31	30	27	27
		18	M 26 x 1,5	4	16	<b>GSS 18 L m. 6kt M</b>	<b>WAL061658</b>	19,5	30	49	40	21	13,5	32,5	36	32	32
	250 (3626)	22	M 30 x 2	5	16	<b>GSS 22 L m. 6kt M</b>	<b>WAL063759</b>	25,5	33	51	42	44	16,5	34,5	41	36	36
		28	M 36 x 2	5	16	<b>GSS 28 L m. 6kt M</b>	<b>WAL063760</b>	34,0	35	52	43	26	18,5	35,5	46	41	41
		35	M 45 x 2	5	16	<b>GSS 35 L m. 6kt M</b>	<b>WAL063761</b>	49,4	40	58	47	29	18,5	36,5	55	50	50
		42	M 52 x 2	5	16	<b>GSS 42 L m. 6kt M</b>	<b>WAL063762</b>	71,6	42	59	47	30	19	36	65	60	60
S	800 (11603)	6	M 14 x 1,5	4	16	<b>GSS 6 S m. 6kt M</b>	<b>WAL063763</b>	6,2	27	44	36	19	12	29	19	17	19
		8	M 16 x 1,5	4	16	<b>GSS 8 S m. 6kt M</b>	<b>WAL063764</b>	9,0	28	44	36	20	13	29	22	19	22
		10	M 18 x 1,5	4	16	<b>GSS 10 S m. 6kt M</b>	<b>WAL063765</b>	11,3	31	46	37	22	14,5	29,5	24	22	24
	630 (9137)	12	M 20 x 1,5	4	16	<b>GSS 12 S m. 6kt M</b>	<b>WAL063766</b>	14,0	31	47	38	22	14,5	30,5	27	24	27
		14	M 22 x 1,5	4	16	<b>GSS 14 S m. 6kt M</b>	<b>WAL063767</b>	18,0	35	50	40	25	17	32	30	27	30
		16	M 24 x 1,5	4	16	<b>GSS 16 S m. 6kt M</b>	<b>WAL063768</b>	17,5	35	50	40	25	16,5	31,5	32	30	32
	400 (5801)	20	M 30 x 2	5	16	<b>GSS 20 S m. 6kt M</b>	<b>WAL063769</b>	33,2	39	55	44	28	17,5	33,5	41	36	41
		25	M 36 x 2	5	16	<b>GSS 25 S m. 6kt M</b>	<b>WAL063770</b>	49,5	44	59	47	32	20	35	46	46	46
		30	M 42 x 2	5	16	<b>GSS 30 S m. 6kt M</b>	<b>WAL063771</b>	66,4	48	64	51	35	21,5	37,5	50	50	50
		38	M 52 x 2	5	16	<b>GSS 38 S m. 6kt M</b>	<b>WAL063772</b>	105,9	53	68	53	38	22	37	65	60	65

L<sub>2</sub> and L<sub>3</sub>= approximate lengths with nuts tightened  
L<sub>2</sub> und L<sub>3</sub>= Ungefährmaße bei angezogenen Überwurfmuttern  
L<sub>2</sub> et L<sub>3</sub>= longueurs approximatives, les écrous étant bloqués



**WSS .....**

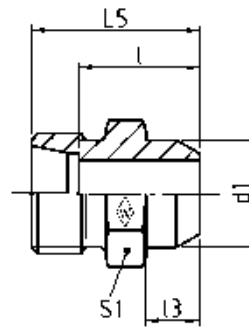


Series bar	Tube OD			Type	Reference	kg per 100 pcs.													
Reihe PN	Rohr-AD			Typ	Best.-Nr.	kg per 100 St.													
Série (psi)	Tube Ø ext.	M	D min.	D max.	Désignation	Réf.	kg par 100 p.	L <sub>1</sub>	L <sub>2</sub>	L <sub>3</sub>	L <sub>5</sub>	L <sub>6</sub>	l <sub>2</sub>	l <sub>3</sub>	d	S <sub>1</sub> *	S <sub>2</sub>	S <sub>3</sub>	
L	500 (7252)	6	M 12 x 1,5	4	16	<b>WSS 6 L m. 6kt M</b>	<b>WAL063274</b>	5,0	14	27	42	34	19	27	12	17	17	14	12
		8	M 14 x 1,5	4	16	<b>WSS 8 L m. 6kt M</b>	<b>WAL024146</b>	6,5	17	29	42	34	21	27	14	19	19	17	12
		10	M 16 x 1,5	4	16	<b>WSS 10 L m. 6kt M</b>	<b>WAL024127</b>	8,0	18	30	43	35	22	28	15	22	22	19	14
	400 (5801)	12	M 18 x 1,5	4	16	<b>WSS 12 L m. 6kt M</b>	<b>WAL063773</b>	10,0	20	32	44	36	24	29	17	24	24	22	17
		15	M 22 x 1,5	4	16	<b>WSS 15 L m. 6kt M</b>	<b>WAL063275</b>	17,0	23	36	46	38	28	31	21	27	30	27	19
		18	M 26 x 1,5	4	16	<b>WSS 18 L m. 6kt M</b>	<b>WAL063774</b>	24,0	24	40	49	40	31	32,5	23,5	32	36	32	24
	250 (3626)	22	M 30 x 2	5	16	<b>WSS 22 L m. 6kt M</b>	<b>WAL063775</b>	64,2	30	44	51	42	35	34,5	27,5	36	41	36	27
		28	M 36 x 2	5	16	<b>WSS 28 L m. 6kt M</b>	<b>WAL063776</b>	44,5	34	47	52	43	38	35,5	30,5	42	46	41	36
		35	M 45 x 2	5	16	<b>WSS 35 L m. 6kt M</b>	<b>WAL063777</b>	68,8	39	56	58	47	45	36,5	34,5	50	55	50	41
42		M 52 x 2	5	16	<b>WSS 42 L m. 6kt M</b>	<b>WAL063778</b>	196,7	43	63	59	47	51	36	40	60	65	60	50	
S	800 (11603)	6	M 14 x 1,5	4	16	<b>WSS 6 S m. 6kt M</b>	<b>WAL063779</b>	7,5	17	31	44	36	23	29	16	19	19	17	12
		8	M 16 x 1,5	4	16	<b>WSS 8 S m. 6kt M</b>	<b>WAL063780</b>	10,0	18	32	44	36	24	29	17	22	22	19	14
		10	M 18 x 1,5	4	16	<b>WSS 10 S m. 6kt M</b>	<b>WAL063781</b>	12,2	20	34	46	37	25	29,5	17,5	24	24	22	17
	630 (9137)	12	M 20 x 1,5	4	16	<b>WSS 12 S m. 6kt M</b>	<b>WAL063782</b>	16,0	21	38	47	38	29	30,5	21,5	27	27	24	17
		14	M 22 x 1,5	4	16	<b>WSS 14 S m. 6kt M</b>	<b>WAL063783</b>	20,0	23	40	50	40	30	32	22	27	30	27	19
		16	M 24 x 1,5	4	16	<b>WSS 16 S m. 6kt M</b>	<b>WAL063784</b>	23,0	24	43	50	40	33	31,5	24,5	30	32	30	24
	400 (5801)	20	M 30 x 2	5	16	<b>WSS 20 S m. 6kt M</b>	<b>WAL063785</b>	38,5	30	48	55	44	37	33,5	26,5	36	41	36	27
		25	M 36 x 2	5	16	<b>WSS 25 S m. 6kt M</b>	<b>WAL063786</b>	62,0	34	54	59	47	42	35	30	42	46	46	36
		30	M 42 x 2	5	16	<b>WSS 30 S m. 6kt M</b>	<b>WAL063244</b>	88,5	39	62	64	51	49	37,5	35,5	50	50	50	41
38		M 52 x 2	5	16	<b>WSS 38 S m. 6kt M</b>	<b>WAL063787</b>	129,9	43	72	68	53	57	37	41	60	65	60	50	

L<sub>2</sub> and L<sub>3</sub> = approximate lengths with nuts tightened  
L<sub>2</sub> und L<sub>3</sub> = Ungefährmaße bei angezogenen Überwurfmuttern  
L<sub>2</sub> et L<sub>3</sub> = longueurs approximatives, les écrous étant bloqués



**ASS .....**



**E**

Series	bar	Tube OD	Type	Reference	kg per 100 pcs.	L <sub>2</sub>	L <sub>5</sub>	l	l <sub>3</sub>	d <sub>1</sub>	S <sub>1</sub>	S <sub>2</sub>
Reihe	PN	Rohr-AD	Typ	Best.-Nr.	kg per 100 St.							
Série	(psi)	Tube Ø ext.	Désignation	Réf.	kg par 100 p.							
L	500 (7252)	6	<b>ASS 6 L</b>	<b>WAL037975</b>	1,1	29	21	14	7	10	12	14
		8	<b>ASS 8 L</b>	<b>WAL037976</b>	1,5	31	23	16	8	12	14	17
		10	<b>ASS 10 L</b>	<b>WAL037977</b>	2,2	33	25	18	8	14	17	19
	400 (5801)	12	<b>ASS 12 L</b>	<b>WAL037978</b>	2,5	33	25	18	8	16	19	22
		15	<b>ASS 15 L</b>	<b>WAL037979</b>	4,3	37	29	22	10	19	22	27
		18	<b>ASS 18 L</b>	<b>WAL037980</b>	6,6	40	31	23,5	10	22	27	32
	250 (3626)	22	<b>ASS 22 L</b>	<b>WAL037981</b>	9,8	45	36	28,5	12	27	32	36
28		<b>ASS 28 L</b>	<b>WAL037982</b>	15,9	47	38	30,5	12	32	41	41	
35		<b>ASS 35 L</b>	<b>WAL037983</b>	23,0	54	43	32,5	14	40	46	50	
42		<b>ASS 42 L</b>	<b>WAL037984</b>	32,7	58	46	35	16	46	55	60	
S	800 (11603)	6	<b>ASS 6 S</b>	<b>WAL037985</b>	2,1	34	26	19	7	11	14	17
		8	<b>ASS 8 S</b>	<b>WAL037986</b>	3,1	36	28	21	8	13	17	19
		10	<b>ASS 10 S</b>	<b>WAL037987</b>	4,1	39	30	22,5	8	15	19	22
	630 (9137)	12	<b>ASS 12 S</b>	<b>WAL037988</b>	5,6	41	32	24,5	10	17	22	24
		14	<b>ASS 14 S</b>	<b>WAL037989</b>	7,0	45	35	27	10	19	24	27
	420 (6091)	16	<b>ASS 16 S</b>	<b>WAL037990</b>	8,3	45	35	26,5	10	21	27	30
		20	<b>ASS 20 S</b>	<b>WAL037991</b>	12,9	51	40	29,5	12	26	32	36
		25	<b>ASS 25 S</b>	<b>WAL037992</b>	21,9	56	44	32	12	31	41	46
30	<b>ASS 30 S</b>	<b>WAL037993</b>	29,5	62	49	35,5	14	36	46	50		
	38	<b>ASS 38 S</b>	<b>WAL037994</b>	44,7	69	54	38	16	44	55	60	

L<sub>2</sub> = approximate length with nut tightened  
 L<sub>2</sub> = Ungefährmaß bei angezogener Überwurfmutter  
 L<sub>2</sub> = longueur approximative, l'écrou étant bloqué

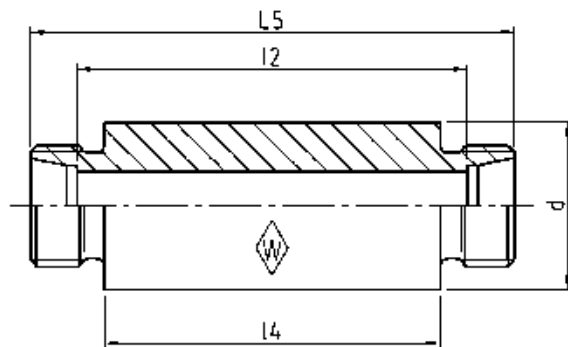
Body manufactured in weldable quality steel  
 Werkstoff der Verschraubungsstutzen ist schmelzschweißbarer Stahl  
 Le corps est en acier soudable



Weldable bulkhead coupling (body only)  
 Einschweiß-Schottstutzen  
 Union double de cloison à souder (corps)



**ESS .....**







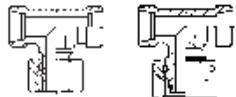









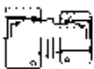



**E**

Series	bar	Tube OD	Type	Reference	kg per 100 pcs.	L <sub>2</sub>	L <sub>5</sub>	l <sub>2</sub>	l <sub>4</sub>	d	S <sub>2</sub>
Reihe	PN	Rohr-AD	Typ	Best.-Nr.	kg per 100 St.						
Série	(psi)	Tube Ø ext.	Désignation	Réf.	kg par 100 p.						
L	500 (7252)	6	<b>ESS 6 L</b>	<b>WAL037995</b>	10,3	85	70	56	50	18	14
		8	<b>ESS 8 L</b>	<b>WAL037996</b>	12,3	85	70	56	50	20	17
		10	<b>ESS 10 L</b>	<b>WAL037997</b>	14,4	87	72	58	50	22	19
	400 (5801)	12	<b>ESS 12 L</b>	<b>WAL037998</b>	17,9	87	72	58	50	25	22
		15	<b>ESS 15 L</b>	<b>WAL037999</b>	26,5	100	84	70	60	28	27
		18	<b>ESS 18 L</b>	<b>WAL038000</b>	33,4	101	84	69	60	32	32
	250 (3626)	22	<b>ESS 22 L</b>	<b>WAL038001</b>	39,9	105	88	73	60	36	36
		28	<b>ESS 28 L</b>	<b>WAL038002</b>	45,1	106	88	73	60	40	41
		35	<b>ESS 35 L</b>	<b>WAL038003</b>	72,2	114	92	71	60	50	50
		42	<b>ESS 42 L</b>	<b>WAL038004</b>	100,7	115	92	70	60	60	60
S	800 (11603)	6	<b>ESS 6 S</b>	<b>WAL038005</b>	13,6	89	74	60	50	20	17
		8	<b>ESS 8 S</b>	<b>WAL038006</b>	16,4	89	74	60	50	22	19
		10	<b>ESS 10 S</b>	<b>WAL038007</b>	20,3	91	74	59	50	25	22
	630 (9137)	12	<b>ESS 12 S</b>	<b>WAL038008</b>	25,3	91	74	59	50	28	24
		14	<b>ESS 14 S</b>	<b>WAL038009</b>	16,8	107	88	72	60	30	27
		16	<b>ESS 16 S</b>	<b>WAL038010</b>	44,5	107	88	71	60	35	30
	420 (6091)	20	<b>ESS 20 S</b>	<b>WAL038011</b>	51,7	114	92	71	60	38	36
		25	<b>ESS 25 S</b>	<b>WAL038012</b>	72,5	120	96	72	60	45	46
	30	<b>ESS 30 S</b>	<b>WAL038013</b>	87,9	126	100	73	60	50	50	
	38	<b>ESS 38 S</b>	<b>WAL038014</b>	125,5	133	104	72	60	60	60	

L<sub>2</sub> = approximate length with nut tightened  
 L<sub>2</sub> = Ungefährmaß bei angezogener Überwurfmutter  
 L<sub>2</sub> = longueur approximative, l'écrou étant bloqué

Body manufactured in weldable quality steel  
 Werkstoff der Verschraubungsstutzen ist schmelzschweißbarer Stahl  
 Le corps est en acier soudable

	Fig. Abb. Fig.	Symbol Sinnbild Symbole	Type Typ Désignation		
Banjo coupling with one-piece bolt (body only) Winkel-Schwenkstützen Raccord orientable (corps)			RSWS.....R RSWS.....M	F2-F3 F4-F5	
Double banjo coupling with one-piece bolt (body only) T-Schwenkstützen Raccord orientable (corps) exécution en Té			RSTS.....R RSTS.....M	F6-F7 F8-F9	
Adjustable male stud elbow (body only) Einstellbare Winkel-Stutzen Equerre orientable (corps)			P-EWS.....-SV EWSD.....	F10 F11	
Adjustable branch Tee (body only) Einstellbare T-Stutzen Té orientable (corps)			P-ETS.....-SV ETSD.....	F12 F13	
Adjustable male stud run Tee (body only) Einstellbare L-Stutzen Té orientable (corps)			P-ELS.....-SV ELSD.....	F14 F15	
Stud standpipe adaptor (body only) Gerade-Einschraubstutzen Raccord d'orientation (corps)			P-EGES.....R-WD-SV EGESD.....R-WD P-EGES.....M-WD-SV EGESD.....M-WD	F16 F17 F18 F19	
			EGESD.....NPT	F20	
Straight coupling Gerade-Verbindung Union double			SNV.....	F21	
Straight coupling Gerade-Verbindung Union double	Reducing fitting Reduzierschraubung Raccord de réduction			SNV.....L SNV.....S SNV.....L/S-S/L	F22 F23 F24

Banjo coupling with one-piece bolt (body only)  
 Winkel-Schwenkstützen  
 Raccord orientable (corps)



**RSWS ..... R**

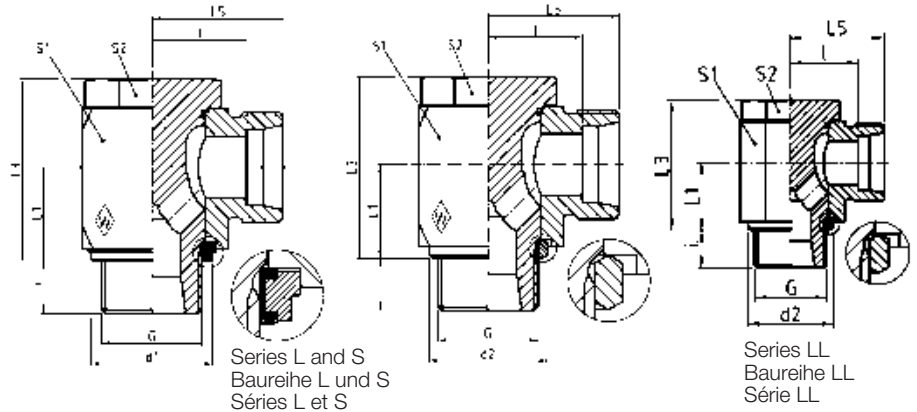
Stud thread: BSP thread (parallel)

Einschraub-  
gewinde: Whitworth-Rohrgewinde (zylindrisch)

Filetage môle: Whitworth (cylindrique)

with elastomer seal  
mit Elastomer-Abdichtung  
avec étanchéité élastomère

with metallic seal  
mit metallischer Abdichtung  
avec étanchéité par arête métal



Series L and S  
Baureihe L und S  
Séries L et S

Series LL  
Baureihe LL  
Série LL

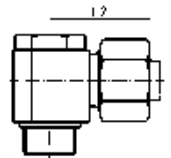
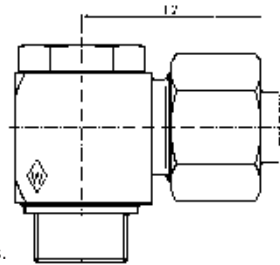
**F**

DIN-ISO 228 (R...DIN 259)

Series	bar	Tube OD
Reihe	PB	Rohr-AD
Série	(psi)	Tube Ø ext.

**G**

kg per  
100 pcs.  
kg per  
100 St.  
kg par  
100 p.



			<b>G</b>	kg per 100 pcs. kg per 100 St. kg par 100 p.	L <sub>1</sub>	L <sub>2</sub>	L <sub>3</sub>	L <sub>5</sub>	l	i	d <sub>1</sub> max.	d <sub>2</sub>	S <sub>1</sub>	S <sub>2</sub>
LL	100 (1450)	4	<b>G 1/8 A</b>	4,0	10	25,5	21	20	16	8		14,5	14	14
		6	<b>G 1/8 A</b>	4,2	10	26	21	20	14,5	8		14,5	14	14
		8	<b>G 1/8 A</b>	5,2	10	26	21	20	16	8		14,5	14	14
L	500 (7252)	6	<b>G 1/8 A</b>	5,9	10	27,5	21	20	13	8	14,9	13	14	14
		6	<b>G 1/4 A</b>	5,9	13,5	29,5	27	22	15	10	18,9	17,8	19	19
		8	<b>G 1/4 A</b>	9,3	13,5	28,5	27	21	14	10	18,9	17,8	19	19
	400 (5801)	10	<b>G 1/4 A</b>	10,2	13,5	29,5	27	22	15	10	18,9	17,8	19	19
		12	<b>G 1/4 A</b>	15,8	15,5	29,5	30	22	15	10	18,9	17,8	22	19
		12	<b>G 3/8 A</b>	15,9	16	32	32,5	24,5	17,5	10	21,9	22	24	22
		15	<b>G 1/2 A</b>	28,4	19,5	36	43	28	21	14	26,9	26	30	27
250 (3626)	18	<b>G 1/2 A</b>	32,0	21,5	36,5	43	28	20,5	12	26,9	26	30	27	
	22	<b>G 3/4 A</b>	48,5	24	43	48	34,5	27	16	32,9	32	36	32	
	28	<b>G 1 A</b>	88,2	30,5	48	59	39	31,5	18	39,9	39	46	41	
	35	<b>G 1 1/4 A</b>	150,8	35,5	57	70	46	35,5	20	49,9	49	55	50	
S	500 (7252)	42	<b>G 1 1/2 A</b>	234,1	40,5	62,5	80	51	40	22	55,9	55	65	55
		6	<b>G 1/4 A</b>	8,7	13,5	30,5	27	23	16	10	18,9	17,8	19	19
		8	<b>G 1/4 A</b>	10,3	13,5	30,5	27	23	16	10	18,9	17,8	19	19
	400 (5801)	10	<b>G 3/8 A</b>	17,0	16	34	32,5	25,5	18	10	21,9	22	24	22
		12	<b>G 3/8 A</b>	17,9	16	34	32,5	25,5	18	10	21,9	22	24	22
		14	<b>G 1/2 A</b>	30,3	19,5	39,5	41	30	22	12	26,9	26	30	27
		16	<b>G 1/2 A</b>	31,6	21,5	39,5	43	30	21,5	12	26,9	26	30	27
315 (4569)	20	<b>G 3/4 A</b>	51,8	24	47,5	48	36,5	26	16	32,9	32	36	32	
	25	<b>G 1 A</b>	103,0	30,5	55	59	43	31	18	39,9	39	46	41	
	30	<b>G 1 1/4 A</b>	163,7	35,5	63	70	50	36,5	20	49,9	49	55	50	
250 (3626)	38	<b>G 1 1/2 A</b>	262,7	40,5	71,5	80	57	41	22	55,9	55	65	55	

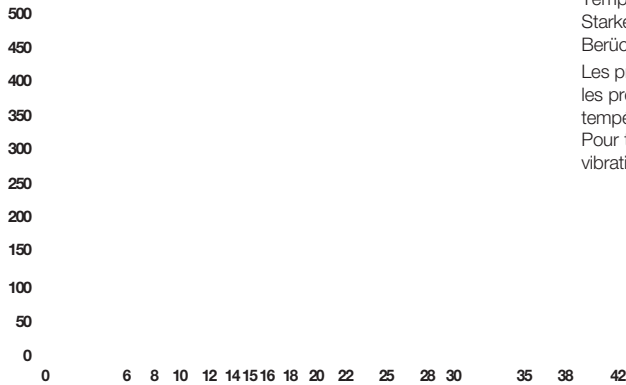
L<sub>2</sub> = approximate length with nut tightened  
 L<sub>2</sub> = Ungefährmaß bei angezogener Überwurfmutter  
 L<sub>2</sub> = longueur approximative, l'écrou étant bloqué

Banjo coupling with one-piece bolt (body only)  
Winkel-Schwenkstutzen  
Raccord orientable (corps)



**Operating pressure**  
**Betriebsdruck**  
**Pression de service**

PB (bar)



The operating pressures (PB) as shown are based on a safety factor of at least 2.5 and represent the maximum operating pressure permitted with primarily uniform load conditions at temperatures up to + 120°C (for steel).

Allowances must be made for working conditions involving heavy impact pressure and mechanical strain, such as vibrations.

Die angegebenen Betriebsdrücke (PB) sind unter Berücksichtigung der mind. 2,5-fachen Sicherheit ausgelegt und stellen die maximal zulässigen Betriebsdrücke bei vorwiegend ruhender Belastung und Temperaturen bis + 120°C (für Stahl) dar.

Starke Druckstöße und mechanische Beanspruchungen, wie etwa Schwingungen, verlangen besondere Berücksichtigung.

Les pressions de service (PB) sont calculées avec un coefficient mini de sécurité de 2,5 et représentent les pressions de service maxi admissibles en présence de sollicitations essentiellement statiques et des températures allant jusqu'à + 120°C (pour acier).

Pour toute application comportant des coups de bélier et des sollicitations mécaniques, telles que des vibrations, ces données doivent être reconsidérées.

L-series	L-Baureihe	Série L
S-series	S-Baureihe	Série S

Tube dia. [mm]  
Rohr-Ø [mm]  
Ø du tube [mm]

With special application conditions (e. g. higher temperatures or aggressive fluids) remove O-ring for the version with metallic sealing edge!

Bei besonderen Anwendungsfällen (z. B. höheren Temperaturen oder aggressiven Medien) ist, bei der Ausführung mit metallischer Dichtkante, der O-Ring zu entfernen!

Pour des conditions particulières d'utilisation (p. ex. températures élevées ou fluides agressifs) enlever le joint torique pour la version avec étanchéité par arête métal!

RSWS with elastomer seal		RSWS with metallic seal		Individual components Einzelteile Pièces composantes					
Type Typ Désignation	Reference Best.-Nr. Réf.	Type Typ Désignation	Reference Best.-Nr. Réf.	Reference Best.-Nr. Réf.	Reference Best.-Nr. Réf.	Dimension Abmessung Dimension	Reference Best.-Nr. Réf.	Reference Best.-Nr. Réf.	Reference Best.-Nr. Réf.
RSWS mit Elastomer-Abdichtung		RSWS mit metallischer Abdichtung		Body	Bolt with O-ring (NBR)*	O-ring (NBR)*		Retaining ring with captive seal (NBR)*	edge ring
RSWS avec étanchéité élastomère		RSWS avec étanchéité par arête métal		Gehäuse	Hohlschraube mit O-Ring (NBR)*	O-Ring (NBR)*		Haltering mit Weichdichtung (NBR)*	Dichtkantenring
				Corps	Goujon creux avec joint torique (NBR)*	Joint torique (NBR)*		Bague de support avec joint mou (NBR)*	Rondelle à arête d'étanchéité
		<b>RSWS 4LLR</b>	<b>WAL606661</b>	WAL608333	WAL606516	8,5 x 1,5	WAL304288		WAL605824
		<b>RSWS 6LLR</b>	<b>WAL606662</b>	WAL608334	WAL606516	8,5 x 1,5	WAL304288		WAL605824
		<b>RSWS 8LLR</b>	<b>WAL606663</b>	WAL608335	WAL606516	8,5 x 1,5	WAL304288		WAL605824
<b>RSWS 6LR-WD</b>	<b>WAL606364</b>	<b>RSWS 6LR</b>	<b>WAL606664</b>	WAL605763	WAL606516	8,5 x 1,5	WAL304288	WAL606481	WAL605824
<b>RSWS 6L/R¼-WD</b>	<b>WAL606365</b>	<b>RSWS 6L/R¼</b>	<b>WAL606665</b>	WAL605764	WAL606519	11 x 2	WAL023492	WAL606482	WAL606740
<b>RSWS 8LR-WD</b>	<b>WAL606366</b>	<b>RSWS 8LR</b>	<b>WAL607323</b>	WAL605766	WAL606519	11 x 2	WAL023492	WAL606482	WAL606740
<b>RSWS 10LR-WD</b>	<b>WAL606367</b>	<b>RSWS 10LR</b>	<b>WAL606508</b>	WAL605768	WAL606519	11 x 2	WAL023492	WAL606482	WAL606740
<b>RSWS 12L/R¼-WD</b>	<b>WAL606368</b>	<b>RSWS 12L/R¼</b>	<b>WAL606666</b>	WAL606076	WAL606522	11 x 2	WAL023492	WAL606482	WAL606740
<b>RSWS 12LR-WD</b>	<b>WAL606369</b>	<b>RSWS 12LR</b>	<b>WAL606642</b>	WAL605770	WAL606523	14,5 x 2	WAL605949	WAL606485	WAL605827
<b>RSWS 15LR-WD</b>	<b>WAL606370</b>	<b>RSWS 15LR</b>	<b>WAL607367</b>	WAL605775	WAL606527	19,5 x 2	WAL605951	WAL606488	WAL605831
<b>RSWS 18LR-WD</b>	<b>WAL606371</b>	<b>RSWS 18LR</b>	<b>WAL606667</b>	WAL605777	WAL606527	19,5 x 2	WAL605951	WAL606489	WAL606454
<b>RSWS 22LR-WD</b>	<b>WAL606372</b>	<b>RSWS 22LR</b>	<b>WAL606668</b>	WAL605779	WAL607401	26 x 1,5	WAL605952	WAL606492	WAL605833
<b>RSWS 28LR-WD</b>	<b>WAL606373</b>	<b>RSWS 28LR</b>	<b>WAL606669</b>	WAL605781	WAL607403	31 x 2	WAL250258	WAL606495	WAL605834
<b>RSWS 35LR-WD</b>	<b>WAL606374</b>	<b>RSWS 35LR</b>	<b>WAL606599</b>	WAL605783	WAL607405	40 x 2	WAL261157	WAL606496	WAL605835
<b>RSWS 42LR-WD</b>	<b>WAL606375</b>	<b>RSWS 42LR</b>	<b>WAL606670</b>	WAL605785	WAL607407	46 x 2	WAL605953	WAL606498	WAL605836
<b>RSWS 6SR-WD</b>	<b>WAL606376</b>	<b>RSWS 6SR</b>	<b>WAL606671</b>	WAL605765	WAL606519	11 x 2	WAL023492	WAL606482	WAL606740
<b>RSWS 8SR-WD</b>	<b>WAL606377</b>	<b>RSWS 8SR</b>	<b>WAL606672</b>	WAL605767	WAL606519	11 x 2	WAL023492	WAL606482	WAL606740
<b>RSWS 10SR-WD</b>	<b>WAL606378</b>	<b>RSWS 10SR</b>	<b>WAL606673</b>	WAL605769	WAL606523	14,5 x 2	WAL605949	WAL606485	WAL605827
<b>RSWS 12SR-WD</b>	<b>WAL606379</b>	<b>RSWS 12SR</b>	<b>WAL606674</b>	WAL605771	WAL606523	14,5 x 2	WAL605949	WAL606485	WAL605827
<b>RSWS 14SR-WD</b>	<b>WAL606380</b>	<b>RSWS 14SR</b>	<b>WAL606675</b>	WAL605774	WAL606527	19,5 x 2	WAL605951	WAL606488	WAL605831
<b>RSWS 16SR-WD</b>	<b>WAL606381</b>	<b>RSWS 16SR</b>	<b>WAL606643</b>	WAL605776	WAL606527	19,5 x 2	WAL605951	WAL606489	WAL606454
<b>RSWS 20SR-WD</b>	<b>WAL606382</b>	<b>RSWS 20SR</b>	<b>WAL606644</b>	WAL605778	WAL607401	26 x 1,5	WAL605952	WAL606492	WAL605833
<b>RSWS 25SR-WD</b>	<b>WAL606383</b>	<b>RSWS 25SR</b>	<b>WAL607324</b>	WAL605780	WAL607403	31 x 2	WAL250258	WAL606495	WAL605834
<b>RSWS 30SR-WD</b>	<b>WAL606384</b>	<b>RSWS 30SR</b>	<b>WAL606677</b>	WAL605782	WAL607405	40 x 2	WAL261157	WAL606496	WAL605835
<b>RSWS 38SR-WD</b>	<b>WAL606385</b>	<b>RSWS 38SR</b>	<b>WAL607326</b>	WAL605784	WAL607407	46 x 2	WAL605953	WAL606498	WAL605836

\* FPM (e. g. Viton) on request  
\* FPM (z. B. Viton) auf Anfrage  
\* FPM (p. ex. Viton) sur demande



Banjo coupling with one-piece bolt (body only)  
 Winkel-Schwenkstutzen  
 Raccord orientable (corps)

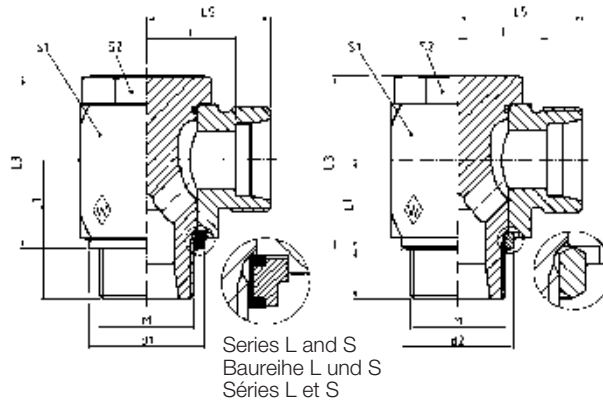


**RSWS ..... M**

Stud thread: metric (parallel)  
 Einschraubgewinde: Metrisches Gewinde (zylindrisch)  
 Filetage mâle: métrique (cylindrique)

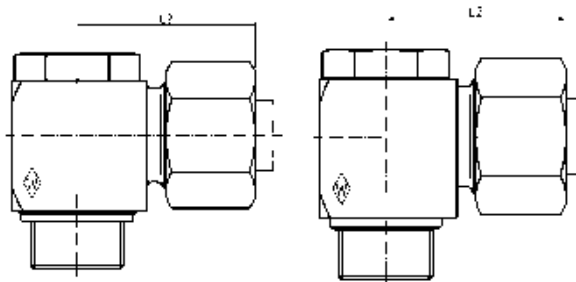
with elastomer seal  
 mit Elastomer-Abdichtung  
 avec étanchéité élastomère

with metallic seal  
 mit metallischer Abdichtung  
 avec étanchéité par arête métal



Series L and S  
 Baureihe L und S  
 Séries L et S

Series LL  
 Baureihe LL  
 Série LL



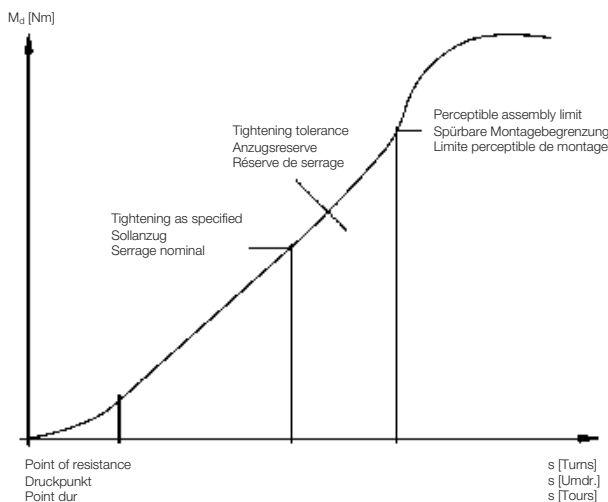
Series	bar	Tube OD		kg per 100 pcs.	L <sub>1</sub>	L <sub>2</sub>	L <sub>3</sub>	L <sub>5</sub>	l	i	d <sub>1</sub> max.	d <sub>2</sub>	S <sub>1</sub>	S <sub>2</sub>
Reihe	PB	Rohr-AD	<b>M</b>	kg per 100 St.										
Série	(psi)	Tube Ø ext.		kg par 100 p.										
LL	100 (1450)	4	<b>M 8 x 1</b>	3,4	8	22,5	17	17	13	6		12,5	12	12
		6	<b>M 10 x 1</b>	4,2	10	26	21	20	14,5	8		14,5	14	14
		8	<b>M 10 x 1</b>	4,5	10	26	21	20	14,5	8		14,5	14	14
L	500 (7252)	6	<b>M 10 x 1</b>	5,9	10	27,5	21	20	13	8	14,9	13	14	14
		8	<b>M 12 x 1,5</b>	9,0	13,5	28,5	27	21	14	10	17,9	17,8	19	19
		10	<b>M 14 x 1,5</b>	10,3	13,5	29,5	27	22	15	10	19,9	17,8	19	19
	400 (5801)	12	<b>M 16 x 1,5</b>	15,8	16	32	32,5	24,5	17,5	10	21,9	21	24	22
	315 (4569)	12	<b>M 18 x 1,5</b>	16,9	18,5	34,5	36	27	20	10	23,9	23	24	22
	400 (5801)	15	<b>M 18 x 1,5</b>	20,9	18,5	35	37	27	20	10	23,9	23	27	24
	400 (5801)	18	<b>M 22 x 1,5</b>	31,9	21,5	36,5	43	28	20,5	12	27,9	27	30	27
S	250 (3626)	22	<b>M 26 x 1,5</b>	48,6	24	43	48	34,5	27	16	31,9	31	36	32
		28	<b>M 33 x 2</b>	88,5	30,5	48	59	39	31,5	18	39,9	39	46	41
		35	<b>M 42 x 2</b>	151,0	35,5	57	70	46	35,5	20	49,9	49	55	50
	42	<b>M 48 x 2</b>	234,0	40,5	62,5	80	51	40	22	55,9	55	65	55	
	500 (7252)	6	<b>M 12 x 1,5</b>	8,5	13,5	30,5	27	23	16	10	17,9	17,8	19	19
S	400 (5801)	8	<b>M 14 x 1,5</b>	10,4	13,5	30,5	27	23	16	10	19,9	17,8	19	19
		10	<b>M 16 x 1,5</b>	16,9	16	34	32,5	25,5	18	10	21,9	21	24	22
		12	<b>M 18 x 1,5</b>	22,2	18,5	35,5	37	27	19,5	10	23,9	23	27	24
	14	<b>M 20 x 1,5</b>	28,0	19,5	39,5	41	30	22	12		25	30	27	
315 (4569)	16	<b>M 22 x 1,5</b>	32,3	21,5	39,5	43	30	21,5	12	27,9	27	30	27	
S	250 (3626)	20	<b>M 27 x 2</b>	51,9	24	47,5	48	36,5	26	16	32,9	32	36	32
		25	<b>M 33 x 2</b>	103,3	30,5	55	59	43	31	18	39,9	39	46	41
		30	<b>M 42 x 2</b>	163,9	35,5	63	70	50	36,5	20	49,9	49	55	50
		38	<b>M 48 x 2</b>	252,7	40,5	71,5	80	57	41	22	55,9	55	65	55

L<sub>2</sub> = approximate length with nut tightened  
 L<sub>2</sub> = Ungefährmaß bei angezogener Überwurfmutter  
 L<sub>2</sub> = longueur approximative, l'écrou étant bloqué

Banjo coupling with one-piece bolt (body only)  
Winkel-Schwenkstützen  
Raccord orientable (corps)



**Very safe assembly**  
**Hohe Montagesicherheit**  
**Haute sécurité de montage**



- einfache Montage
- unter Druck nachziehbar
- radiale Demontage möglich
- nur drei Bauteile
- einteilige Hohlsschraube
- Elastomerdichtung mit dem Haltering unverlierbar verbunden
- große Sicherheit gegen Überanzug

- easy assembly
- re-tightening under pressure is possible
- radial dismantling possible
- only three components
- one-piece bolt
- secure interconnection of elastomer seal and retaining ring
- high safety against excessive tightening

- montage aisé
- serrage ultérieur sous pression
- démontage radial possible
- trois composants seulement
- goujon creux monobloc
- intégration de sécurité de l'étanchéité élastomère et de la bague de support
- haut degré de sécurité contre le serrage excessif

With special application conditions (e. g. higher temperatures or aggressive fluids) remove O-ring for the version with metallic sealing edge!

Bei besonderen Anwendungsfällen (z. B. höheren Temperaturen oder aggressiven Medien) ist, bei der Ausführung mit metallischer Dichtkante, der O-Ring zu entfernen!

Pour des conditions particulières d'utilisation (p. ex. températures élevées ou fluides agressifs) enlever le joint torique pour la version avec étanchéité par arête métal!

**RSWS with elastomer seal**

**RSWS mit Elastomer-Abdichtung**

**RSWS avec étanchéité élastomère**

**RSWS with metallic seal**

**RSWS mit metallischer Abdichtung**

**RSWS avec étanchéité par arête métal**

Type Typ Désignation	Reference Best.-Nr. Réf.	Type Typ Désignation	Reference Best.-Nr. Réf.	Reference Best.-Nr. Réf.	Reference Best.-Nr. Réf.	Dimension Abmessung Dimension	Reference Best.-Nr. Réf.	Reference Best.-Nr. Réf.	Reference Best.-Nr. Réf.
		<b>RSWS 4LLM</b>	<b>WAL606678</b>	WAL608332	WAL606514	6,5 x 1,5	WAL605948		WAL608323
		<b>RSWS 6LLM</b>	<b>WAL607325</b>	WAL608334	WAL606515	8,5 x 1,5	WAL304288		WAL605824
		<b>RSWS 8LLM</b>	<b>WAL606679</b>	WAL608335	WAL606515	8,5 x 1,5	WAL304288		WAL605824
<b>RSWS 6LM-WD</b>	<b>WAL606389</b>	<b>RSWS 6LM</b>	<b>WAL606640</b>	WAL605763	WAL606515	8,5 x 1,5	WAL304288	WAL606481	WAL605824
<b>RSWS 8LM-WD</b>	<b>WAL606390</b>	<b>RSWS 8LM</b>	<b>WAL606680</b>	WAL605766	WAL606517	11 x 2	WAL023492	WAL606483	WAL606739
<b>RSWS 10LM-WD</b>	<b>WAL606391</b>	<b>RSWS 10LM</b>	<b>WAL607321</b>	WAL605768	WAL606518	11 x 2	WAL023492	WAL606484	WAL605825
<b>RSWS 12LM-WD</b>	<b>WAL606392</b>	<b>RSWS 12LM</b>	<b>WAL606681</b>	WAL605770	WAL606520	14,5 x 2	WAL605949	WAL606485	WAL605826
<b>RSWS 12L/M18</b>	<b>WAL606393</b>	<b>RSWS 12L/M18</b>	<b>WAL606682</b>	WAL607124	WAL606521	14,5 x 2	WAL605949	WAL606500	WAL605830
<b>RSWS 15LM-WD</b>	<b>WAL606394</b>	<b>RSWS 15LM</b>	<b>WAL606683</b>	WAL605773	WAL606524	16,5 x 2	WAL605950	WAL606486	WAL605830
<b>RSWS 18LM-WD</b>	<b>WAL606395</b>	<b>RSWS 18LM</b>	<b>WAL606684</b>	WAL605777	WAL606526	19,5 x 2	WAL605951	WAL606490	WAL605832
<b>RSWS 22LM-WD</b>	<b>WAL606396</b>	<b>RSWS 22LM</b>	<b>WAL606685</b>	WAL605779	WAL607399	26 x 1,5	WAL605952	WAL606491	WAL606455
<b>RSWS 28LM-WD</b>	<b>WAL606397</b>	<b>RSWS 28LM</b>	<b>WAL606686</b>	WAL605781	WAL607402	31 x 2	WAL250258	WAL606495	WAL605834
<b>RSWS 35LM-WD</b>	<b>WAL606398</b>	<b>RSWS 35LM</b>	<b>WAL606687</b>	WAL605783	WAL607404	40 x 2	WAL261157	WAL606496	WAL605835
<b>RSWS 42LM-WD</b>	<b>WAL606399</b>	<b>RSWS 42LM</b>	<b>WAL606688</b>	WAL605785	WAL607406	46 x 2	WAL605953	WAL606498	WAL605836
<b>RSWS 6SM-WD</b>	<b>WAL606400</b>	<b>RSWS 6SM</b>	<b>WAL606689</b>	WAL605765	WAL606517	11 x 2	WAL023492	WAL606483	WAL606739
<b>RSWS 8SM-WD</b>	<b>WAL606401</b>	<b>RSWS 8SM</b>	<b>WAL606690</b>	WAL605767	WAL606518	11 x 2	WAL023492	WAL606484	WAL605825
<b>RSWS 10SM-WD</b>	<b>WAL606402</b>	<b>RSWS 10SM</b>	<b>WAL606691</b>	WAL605769	WAL606520	14,5 x 2	WAL605949	WAL606485	WAL605826
<b>RSWS 12SM-WD</b>	<b>WAL606403</b>	<b>RSWS 12SM</b>	<b>WAL606692</b>	WAL605772	WAL606524	16,5 x 2	WAL605950	WAL606486	WAL605830
		<b>RSWS 14SM</b>	<b>WAL606693</b>	WAL605774	WAL606525	19,5 x 2	WAL605951		WAL605831
<b>RSWS 16SM-WD</b>	<b>WAL606405</b>	<b>RSWS 16SM</b>	<b>WAL606646</b>	WAL605776	WAL606526	19,5 x 2	WAL605951	WAL606490	WAL605832
<b>RSWS 20SM-WD</b>	<b>WAL606406</b>	<b>RSWS 20SM</b>	<b>WAL606694</b>	WAL605778	WAL607400	26 x 1,5	WAL605952	WAL606492	WAL605833
<b>RSWS 25SM-WD</b>	<b>WAL606407</b>	<b>RSWS 25SM</b>	<b>WAL607322</b>	WAL605780	WAL607402	31 x 2	WAL250258	WAL606495	WAL605834
<b>RSWS 30SM-WD</b>	<b>WAL606408</b>	<b>RSWS 30SM</b>	<b>WAL606695</b>	WAL605782	WAL607404	40 x 2	WAL261157	WAL606496	WAL605835
<b>RSWS 38SM-WD</b>	<b>WAL606409</b>	<b>RSWS 38SM</b>	<b>WAL606696</b>	WAL605784	WAL607406	46 x 2	WAL605953	WAL606498	WAL605836

\* FPM (e. g. Viton) on request

\* FPM (z. B. Viton) auf Anfrage

\* FPM (p. ex. Viton) sur demande





Double banjo coupling with one-piece bolt (body only)  
 T-Schwenkstutzen  
 Raccord orientable (corps) exécution en Té



**RSTS ..... R**

with elastomer seal  
 mit Elastomer-Abdichtung  
 avec étanchéité élastomère

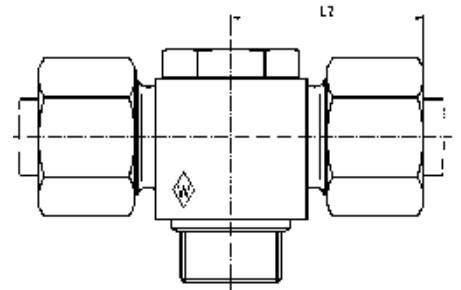
with metallic seal  
 mit metallischer Abdichtung  
 avec étanchéité par arête métal

Stud thread: BSP thread (parallel)

Einschraub-  
 gewinde: Whitworth-Rohrgewinde (zylindrisch)

Filetage mâle: Whitworth (cylindrique)

Series L and S  
 Baureihe L und S  
 Séries L et S



DIN-ISO 228 (R...DIN 259)

Series	bar	Tube OD		kg per 100 pcs.	L <sub>1</sub>	L <sub>2</sub>	L <sub>3</sub>	L <sub>5</sub>	l	i	d <sub>1</sub> max.	d <sub>2</sub>	S <sub>1</sub>	S <sub>2</sub>
Reihe	PB	Rohr-AD		kg per 100 St.										
Série	(psi)	Tube Ø ext.	<b>G</b>	kg par 100 p.										
L	500 (7252)	6	<b>G 1/8 A</b>	6,5	10	27,5	21	20	13	8	14,9	13	14	14
		8	<b>G 1/4 A</b>	10,0	13,5	28,5	27	21	14	10	18,9	17,8	19	19
		10	<b>G 1/4 A</b>	11,0	13,5	29,5	27	22	15	10	18,9	17,8	19	19
	400 (5801)	12	<b>G 3/8 A</b>	16,8	16	32	32,5	24,5	17,5	10	21,9	22	24	22
		15	<b>G 1/2 A</b>	28,8	19,5	36	43	28	21	14	26,9	26	30	27
		18	<b>G 1/2 A</b>	33,7	21,5	36,5	43	28	20,5	12	26,9	26	30	27
	250 (3626)	22	<b>G 3/4 A</b>	50,0	24	43	48	34,5	27	16	32,9	32	36	32
		28	<b>G 1 A</b>	89,5	30,5	48	59	39	31,5	18	39,9	39	46	41
		35	<b>G 1 1/4 A</b>	155,8	35,5	57	70	46	35,5	20	49,9	49	55	50
		42	<b>G 1 1/2 A</b>	248,3	40,5	62,5	80	51	40	22	55,9	55	65	55
S	500 (7252)	6	<b>G 1/4 A</b>	10,0	13,5	30,5	27	23	16	10	18,9	17,8	19	19
		8	<b>G 1/4 A</b>	11,6	13,5	30,5	27	23	16	10	18,9	17,8	19	19
		10	<b>G 3/8 A</b>	18,7	16	34	32,5	25,5	18	10	21,9	22	24	22
	400 (5801)	12	<b>G 3/8 A</b>	19,3	16	34	32,5	25,5	18	10	21,9	22	24	22
		14	<b>G 1/2 A</b>	32,1	19,5	39,5	41	30	22	12	26,9	26	30	27
		16	<b>G 1/2 A</b>	34,0	21,5	39,5	43	30	21,5	12	26,9	26	30	27
	315 (4569)	20	<b>G 3/4 A</b>	56,0	24	47,5	48	36,5	26	16	32,9	32	36	32
	250 (3626)	25	<b>G 1 A</b>	107,6	30,5	55	59	43	31	18	39,9	39	46	41
		30	<b>G 1 1/4 A</b>	175,3	35,5	63	70	50	36,5	20	49,9	49	55	50
		38	<b>G 1 1/2 A</b>	274,5	40,5	71,5	80	57	41	22	55,9	55	65	55

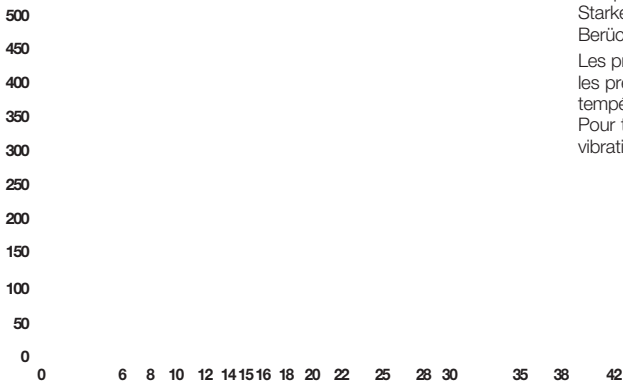
L<sub>2</sub> = approximate length with nut tightened  
 L<sub>2</sub> = Ungefährmaß bei angezogener Überwurfmutter  
 L<sub>2</sub> = longueur approximative, l'écrou étant bloqué

Double banjo coupling with one-piece bolt (body only)  
T-Schwenkstützen  
Raccord orientable (corps) exécution en Té



**Operating pressure**  
**Betriebsdruck**  
**Pression de service**

PB (bar)



The operating pressures (PB) as shown are based on a safety factor of at least 2.5 and represent the maximum operating pressure permitted with primarily uniform load conditions at temperatures up to + 120°C (for steel).

Allowances must be made for working conditions involving heavy impact pressure and mechanical strain, such as vibrations.

Die angegebenen Betriebsdrücke (PB) sind unter Berücksichtigung der mind. 2,5-fachen Sicherheit ausgelegt und stellen die maximal zulässigen Betriebsdrücke bei vorwiegend ruhender Belastung und Temperaturen bis + 120°C (für Stahl) dar.

Starke Druckstöße und mechanische Beanspruchungen, wie etwa Schwingungen, verlangen besondere Berücksichtigung.

Les pressions de service (PB) sont calculées avec un coefficient mini de sécurité de 2,5 et représentent les pressions de service maxi admissibles en présence de sollicitations essentiellement statiques et des températures allant jusqu'à + 120°C (pour acier).

Pour toute application comportant des coups de bélier et des sollicitations mécaniques, telles que des vibrations, ces données doivent être reconsidérées.

L-series	L-Baureihe	Série L
S-series	S-Baureihe	Série S

Tube dia. [mm]  
Rohr-Ø [mm]  
Ø du tube [mm]

With special application conditions (e. g. higher temperatures or aggressive fluids) remove O-ring for the version with metallic sealing edge!

Bei besonderen Anwendungsfällen (z. B. höheren Temperaturen oder aggressiven Medien) ist, bei der Ausführung mit metallischer Dichtkante, der O-Ring zu entfernen!

Pour des conditions particulières d'utilisation (p. ex. températures élevées ou fluides agressifs) enlever le joint torique pour la version avec étanchéité par arête métal!



RSTS with elastomer seal		RSTS with metallic seal		Individual components Einzelteile Pièces composantes					
Type Typ Désignation	Reference Best.-Nr. Réf.	Type Typ Désignation	Reference Best.-Nr. Réf.	Body Gehäuse Corps	Bolt with O-ring (NBR)* Hohlschraube mit O-Ring (NBR)* Goujon creux avec joint torique (NBR)*	O-ring (NBR)*	Retaining ring with captive seal (NBR)*	edge ring Dichtkantenring Rondelle à arête d'étanchéité	
				Reference Best.-Nr. Réf.	Reference Best.-Nr. Réf.	Dimension Abmessung Dimension	Reference Best.-Nr. Réf.	Reference Best.-Nr. Réf.	
RSTS 6LR-WD	WAL609870	RSTS 6LR	WAL615526	WAL607341	WAL606516	8,5 x 1,5	WAL304288	WAL606481	WAL605824
RSTS 8LR-WD	WAL606305	RSTS 8LR	WAL601153	WAL607344	WAL606519	11 x 2	WAL023492	WAL606482	WAL606740
RSTS 10LR-WD	WAL609871	RSTS 10LR	WAL613340	WAL607346	WAL606519	11 x 2	WAL023492	WAL606482	WAL606740
RSTS 12LR-WD	WAL609872	RSTS 12LR	WAL607290	WAL607349	WAL606523	14,5 x 2	WAL605949	WAL606485	WAL605827
RSTS 15LR-WD	WAL608193	RSTS 15LR	WAL606641	WAL607354	WAL606527	19,5 x 2	WAL605951	WAL606488	WAL605831
RSTS 18LR-WD	WAL609873	RSTS 18LR	WAL607772	WAL607356	WAL606527	19,5 x 2	WAL605951	WAL606489	WAL606454
RSTS 22LR-WD	WAL607438	RSTS 22LR	WAL615527	WAL607358	WAL607401	26 x 1,5	WAL605952	WAL606492	WAL605833
RSTS 28LR-WD	WAL609874	RSTS 28LR	WAL608289	WAL607360	WAL607403	31 x 2	WAL250258	WAL606495	WAL605834
RSTS 35LR-WD	WAL608195	RSTS 35LR	WAL615528	WAL607362	WAL607405	40 x 2	WAL261157	WAL606496	WAL605835
RSTS 42LR-WD	WAL608196	RSTS 42LR	WAL615529	WAL607364	WAL607407	46 x 2	WAL605953	WAL606498	WAL605836
RSTS 6SR-WD	WAL615520	RSTS 6SR	WAL615530	WAL607343	WAL606519	11 x 2	WAL023492	WAL606482	WAL606740
RSTS 8SR-WD	WAL608191	RSTS 8SR	WAL607435	WAL607345	WAL606519	11 x 2	WAL023492	WAL606482	WAL606740
RSTS 10SR-WD	WAL615521	RSTS 10SR	WAL607365	WAL607347	WAL606523	14,5 x 2	WAL605949	WAL606485	WAL605827
RSTS 12SR-WD	WAL608192	RSTS 12SR	WAL615531	WAL607350	WAL606523	14,5 x 2	WAL605949	WAL606485	WAL605827
RSTS 16SR-WD	WAL615522	RSTS 16SR	WAL615532	WAL607355	WAL606527	19,5 x 2	WAL605951	WAL606489	WAL606454
RSTS 20SR-WD	WAL615523	RSTS 20SR	WAL615533	WAL607357	WAL607401	26 x 1,5	WAL605952	WAL606492	WAL605833
RSTS 25SR-WD	WAL615524	RSTS 25SR	WAL615534	WAL607359	WAL607403	31 x 2	WAL250258	WAL606495	WAL605834
RSTS 30SR-WD	WAL615525	RSTS 30SR	WAL615535	WAL607361	WAL607405	40 x 2	WAL261157	WAL606496	WAL605835
RSTS 38SR-WD	WAL612599	RSTS 38SR	WAL607958	WAL607363	WAL607407	46 x 2	WAL605953	WAL606498	WAL605836

\* FPM (e. g. Viton) on request  
\* FPM (z. B. Viton) auf Anfrage  
\* FPM (p. ex. Viton) sur demande

# Double banjo coupling with one-piece bolt (body only)

## T-Schwenkstutzen

## Raccord orientable (corps) exécution en Té



### RSTS ..... M

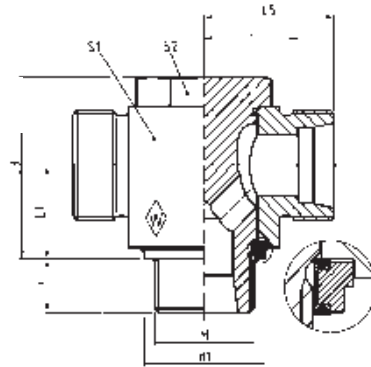
Stud thread: metric (parallel)

Einschraubgewinde: Metrisches Gewinde (zylindrisch)

Filetage mâle: métrique (cylindrique)

with elastomer seal  
mit Elastomer-Abdichtung  
avec étanchéité élastomère

with metallic seal  
mit metallischer Abdichtung  
avec étanchéité par arête métal



Series L and S  
Baureihe L und S  
Séries L et S

Series	bar	Tube OD		kg per 100 pcs.									
Reihe	PB	Rohr-AD		kg per 100 St.									
Série	(psi)	Tube Ø ext.		kg par 100 p.									
			<b>M</b>		L <sub>1</sub>	L <sub>2</sub>	L <sub>3</sub>	L <sub>5</sub>	l	i	d <sub>1</sub>	d <sub>2</sub>	S <sub>1</sub> S <sub>2</sub>
L	500 (7252)	6	<b>M 10 x 1</b>	6,5	10	27,5	21	20	13	8	14,9	13	14 14
		8	<b>M 12 x 1,5</b>	9,6	13,5	28,5	27	21	14	10	17,9	17,8	19 19
		10	<b>M 14 x 1,5</b>	11,1	13,5	29,5	27	22	15	10	19,9	17,8	19 19
	400 (5801)	12	<b>M 16 x 1,5</b>	16,7	16	32	32,5	24,5	17,5	10	21,9	21	24 22
	315 (4569)	12	<b>M 18 x 1,5</b>	17,3	18,5	34,5	36	27	20	10	23,9	23	24 22
	400 (5801)	15	<b>M 18 x 1,5</b>	21,3	18,5	35	37	27	20	10	23,9	23	27 24
	400 (5801)	18	<b>M 22 x 1,5</b>	33,6	21,5	36,5	43	28	20,5	12	27,9	27	30 27
		22	<b>M 26 x 1,5</b>	50,2	24	43	48	34,5	27	16	31,9	31	36 32
	250 (3626)	28	<b>M 33 x 2</b>	89,9	30,5	48	59	39	31,5	18	39,9	39	46 41
		35	<b>M 42 x 2</b>	156,0	35,5	57	70	46	35,5	20	49,9	49	55 50
	42	<b>M 48 x 2</b>	248,1	40,5	62,5	80	51	40	22	55,9	55	65 55	
S	500 (7252)	6	<b>M 12 x 1,5</b>	9,8	13,5	30,5	27	23	16	10	17,9	17,8	19 19
		8	<b>M 14 x 1,5</b>	11,7	13,5	30,5	27	23	16	10	19,9	17,8	19 19
		10	<b>M 16 x 1,5</b>	18,7	16	34	32,5	25,5	18	10	21,9	21	24 22
	400 (5801)	12	<b>M 18 x 1,5</b>	22,7	18,5	35,5	37	27	19,5	10	23,9	23	27 24
		14	<b>M 20 x 1,5</b>	29,8	19,5	39,5	41	30	22	12		25	30 27
		16	<b>M 22 x 1,5</b>	34,7	21,5	39,5	43	30	21,5	12	27,9	27	30 27
	315 (4569)	20	<b>M 27 x 2</b>	54,3	24	47,5	48	36,5	26	16	32,9	32	36 32
	250 (3626)	25	<b>M 33 x 2</b>	108,0	30,5	55	59	43	31	18	39,9	39	46 41
		30	<b>M 42 x 2</b>	175,5	35,5	63	70	50	36,5	20	49,9	49	55 50
		38	<b>M 48 x 2</b>	264,5	40,5	71,5	80	57	41	22	55,9	55	65 55

L<sub>2</sub> = approximate length with nut tightened  
L<sub>2</sub> = Ungefährmaß bei angezogener Überwurfmutter  
L<sub>2</sub> = longueur approximative, l'écrou étant bloqué

Double banjo coupling with one-piece bolt (body only)  
T-Schwenkstützen  
Raccord orientable (corps) exécution en Té



**Very safe assembly**  
**Hohe Montagesicherheit**  
**Haute sécurité de montage**

$M_c$  [Nm]

Tightening tolerance  
Anzugsreserve  
Réserve de serrage

Perceptible assembly limit  
Spürbare Montagebegrenzung  
Limite perceptible de montage

Tightening as specified  
Sollanzug  
Serrage nominal

Point of resistance  
Druckpunkt  
Point dur

s [Turns]  
s [Umdr.]  
s [Tours]



- einfache Montage
- unter Druck nachziehbar
- radiale Demontage möglich
- nur drei Bauteile
- einteilige Hohlsschraube
- Elastomerdichtung mit dem Haltering unverlierbar verbunden
- große Sicherheit gegen Überanzug

- easy assembly
- re-tightening under pressure is possible
- radial dismantling possible
- only three components
- one-piece bolt
- secure interconnection of elastomer seal and retaining ring
- high safety against excessive tightening

- montage aisé
- serrage ultérieure sous pression
- démontage radial possible
- trois composants seulement
- goujon creux monobloc
- intégration de sécurité de l'étanchéité élastomère et de la bague de support
- haut degré de sécurité contre le serrage excessif

With special application conditions (e. g. higher temperatures or aggressive fluids) remove O-ring for the version with metallic sealing edge!  
Bei besonderen Anwendungsfällen (z. B. höheren Temperaturen oder aggressiven Medien) ist, bei der Ausführung mit metallischer Dichtkante, der O-Ring zu entfernen!  
Pour des conditions particulières d'utilisation (p. ex. températures élevées ou fluides agressifs) enlever le joint torique pour la version avec étanchéité par arête métal!

RSTS with elastomer seal		RSTS with metallic seal		Individual components Einzelteile Pièces composantes					
RSTS mit Elastomer-Abdichtung		RSTS mit metallischer Abdichtung		Body	Bolt with O-ring (NBR)*	O-ring (NBR)*	Retaining ring with captive seal (NBR)*	edge ring	
RSTS avec étanchéité élastomère		RSTS avec étanchéité par arête métal		Gehäuse	Hohlsschraube mit O-Ring (NBR)*	O-Ring (NBR)*	Haltering mit Weichdichtung (NBR)*	Dichtkantenring	
RSTS avec étanchéité par arête métal		RSTS avec étanchéité par arête métal		Corps	Goujon creux avec joint torique (NBR)*	Joint torique (NBR)*	Bague de support avec joint mou (NBR)*	Rondelle à arête d'étanchéité	
Type Typ Désignation	Reference Best.-Nr. Réf.	Type Typ Désignation	Reference Best.-Nr. Réf.	Reference Best.-Nr. Réf.	Reference Best.-Nr. Réf.	Dimension Abmessung Dimension	Reference Best.-Nr. Réf.	Reference Best.-Nr. Réf.	Reference Best.-Nr. Réf.
RSTS 6LM-WD	WAL615536	RSTS 6LM	WAL609780	WAL607341	WAL606515	8,5 x 1,5	WAL304288	WAL606481	WAL605824
RSTS 8LM-WD	WAL612600	RSTS 8LM	WAL606718	WAL607344	WAL606517	11 x 2	WAL023492	WAL606483	WAL606739
RSTS 10LM-WD	WAL611676	RSTS 10LM	WAL608274	WAL607346	WAL606518	11 x 2	WAL023492	WAL606484	WAL605825
RSTS 12LM-WD	WAL615537	RSTS 12LM	WAL606719	WAL607349	WAL606520	14,5 x 2	WAL605949	WAL606485	WAL605826
RSTS 15LM-WD	WAL615538	RSTS 15LM	WAL615547	WAL607352	WAL606524	14,5 x 2	WAL605949	WAL606486	WAL605830
RSTS 18LM-WD	WAL615539	RSTS 18LM	WAL606762	WAL607356	WAL606526	19,5 x 2	WAL605951	WAL606490	WAL605832
RSTS 22LM-WD	WAL615540	RSTS 22LM	WAL615548	WAL607358	WAL607399	26 x 1,5	WAL605952	WAL606491	WAL606455
RSTS 28LM-WD	WAL608194	RSTS 28LM	WAL607957	WAL607360	WAL607402	31 x 2	WAL250258	WAL606495	WAL605834
RSTS 35LM-WD	WAL608308	RSTS 35LM	WAL615549	WAL607362	WAL607404	40 x 2	WAL261157	WAL606496	WAL605835
RSTS 42LM-WD	WAL615541	RSTS 42LM	WAL615550	WAL607364	WAL607406	46 x 2	WAL605953	WAL606498	WAL605836
RSTS 6SM-WD	WAL615542	RSTS 6SM	WAL615551	WAL607343	WAL606517	11 x 2	WAL023492	WAL606483	WAL606739
RSTS 8SM-WD	WAL607568	RSTS 8SM	WAL615552	WAL607345	WAL606518	11 x 2	WAL023492	WAL606484	WAL605825
RSTS 10SM-WD	WAL615543	RSTS 10SM	WAL615553	WAL607347	WAL606520	14,5 x 2	WAL605949	WAL606485	WAL605826
RSTS 12SM-WD	WAL601136	RSTS 12SM	WAL615554	WAL607351	WAL606524	14,5 x 2	WAL605949	WAL606486	WAL605830
RSTS 16SM-WD	WAL608307	RSTS 16SM	WAL608298	WAL607355	WAL606526	19,5 x 2	WAL605951	WAL606490	WAL605832
RSTS 20SM-WD	WAL615544	RSTS 20SM	WAL615555	WAL607357	WAL607400	26 x 1,5	WAL605952	WAL606492	WAL605833
RSTS 25SM-WD	WAL615545	RSTS 25SM	WAL615556	WAL607359	WAL607402	31 x 2	WAL250258	WAL606495	WAL605834
RSTS 30SM-WD	WAL608324	RSTS 30SM	WAL615557	WAL607361	WAL607404	40 x 2	WAL261157	WAL606496	WAL605835
RSTS 38SM-WD	WAL615546	RSTS 38SM	WAL615558	WAL607363	WAL607406	46 x 2	WAL605953	WAL606498	WAL605836

\* FPM (e. g. Viton) on request

\* FPM (z. B. Viton) auf Anfrage

\* FPM (p. ex. Viton) sur demande

Adjustable male stud elbow (body only)  
 Einstellbare Winkel-Stutzen  
 Equerre orientable (corps)

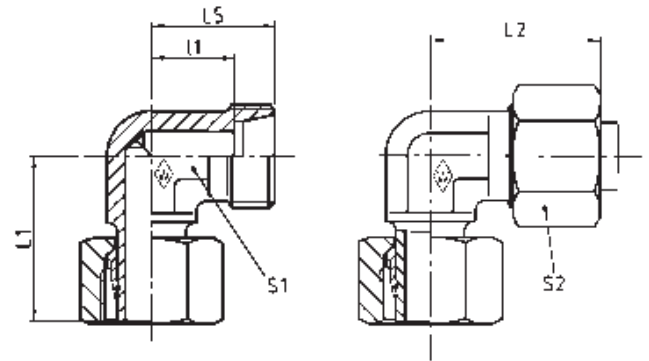


**P-EWS .....-SV**

standpipe with pre-assembled nut and profile ring

mit Schaft vormontiert

embout lisse avec écrou et bague profilée pré-sertis



**F**

Series	bar	Tube OD	Type	Reference	kg per 100 pcs.	L <sub>1</sub>	L <sub>2</sub>	L <sub>5</sub>	l <sub>1</sub>	S <sub>1</sub>	S <sub>2</sub>
Reihe	PN	Rohr-AD	Typ	Best.-Nr.	kg per 100 St.						
Série	(psi)	Tube Ø ext.	Désignation	Réf.	kg par 100 p.						
L	500 (7252)	6	<b>P-EWS 6 L-SV</b>	<b>WAL602582</b>	2,5	26	27	19	12	12	14
		8	<b>P-EWS 8 L-SV</b>	<b>WAL602579</b>	4,0	27,5	29	21	14	12	17
		10	<b>P-EWS 10 L-SV</b>	<b>WAL374926</b>	5,0	29	30	22	15	14	19
	400 (5801)	12	<b>P-EWS 12 L-SV</b>	<b>WAL374927</b>	7,5	29,5	32	24	17	17	22
		15	<b>P-EWS 15 L-SV</b>	<b>WAL374928</b>	12,5	32,5	36	28	21	19	27
		18	<b>P-EWS 18 L-SV</b>	<b>WAL602501</b>	17,5	35,5	40	31	23,5	24	32
250 (3626)	22	<b>P-EWS 22 L-SV</b>	<b>WAL602464</b>	23,0	38,5	44	35	27,5	27	36	
	28	<b>P-EWS 28 L-SV</b>	<b>WAL602465</b>	34,5	41,5	47	38	30,5	36	41	
S	800 (11603)	6	<b>P-EWS 6 S-SV</b>	<b>WAL602696</b>	4,5	27	31	23	16	12	17
		8	<b>P-EWS 8 S-SV</b>	<b>WAL602881</b>	6,0	27,5	32	24	17	14	19
		10	<b>P-EWS 10 S-SV</b>	<b>WAL602697</b>	8,5	30	34	25	17,5	17	22
	630 (9137)	12	<b>P-EWS 12 S-SV</b>	<b>WAL602593</b>	8,5	31	38	29	21,5	27	24
		14	<b>P-EWS 14 S-SV</b>	<b>WAL604826</b>	13,9	35	40	30	22	19	27
		16	<b>P-EWS 16 S-SV</b>	<b>WAL602696</b>	16,5	36,5	43	33	24,5	24	30

L<sub>2</sub> = approximate length with nut tightened  
 L<sub>2</sub> = Ungefährmaß bei angezogener Überwurfmutter  
 L<sub>2</sub> = longueur approximative, l'écrou étant bloqué

Adjustable male stud elbow (body only)  
 Einstellbare Winkel-Stutzen  
 Equerre orientable (corps)

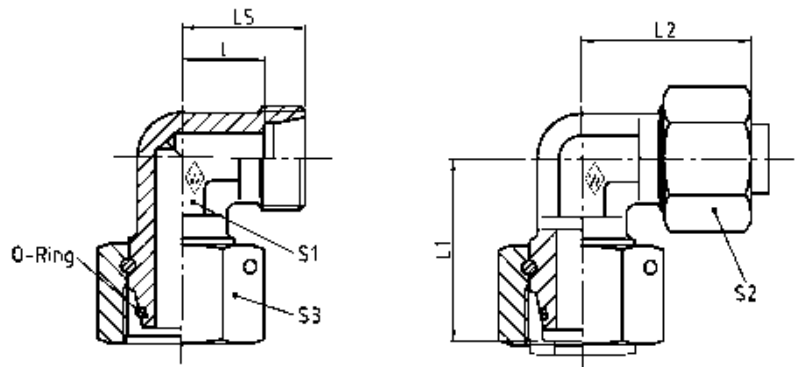


**EWSD .....**

with taper and O-ring NBR\* (e. g. Perbunan)

mit Dichtkegel und O-Ring NBR\* (z. B. Perbunan)

avec cône d'étanchéité et joint torique  
 NBR\* (p. ex. Perbunan)



Series	bar	Tube OD	Type	Reference	kg per 100 pcs.	L <sub>1</sub>	L <sub>2</sub>	L <sub>5</sub>	l	S <sub>1</sub>	S <sub>2</sub>	S <sub>3</sub>	*O-ring
Reihe	PN	Rohr-AD	Typ	Best.-Nr.	kg per 100 St.								*O-Ring
Série	(psi)	Tube Ø ext.	Désignation	Réf.	kg par 100 p.								*Joint torique
L	500 (7252)	6	<b>EWSD 6 L</b>	<b>WAL063877</b>		26	29	21	14	12	14	17	4,5 x 1,5
		8	<b>EWSD 8 L</b>	<b>WAL063878</b>		27,5	29	21	14	12	17	17	6 x 1,5
		10	<b>EWSD 10 L</b>	<b>WAL063879</b>		29	30	22	15	14	19	19	8,5 x 1,5
	400 (5801)	12	<b>EWSD 12 L</b>	<b>WAL063880</b>		29,5	32	24	17	17	22	22	10 x 1,5
		15	<b>EWSD 15 L</b>	<b>WAL063881</b>	12,0	32,5	36	28	21	19	27	27	12 x 2
		18	<b>EWSD 18 L</b>	<b>WAL063882</b>	18,0	35,5	40	31	23,5	24	32	32	15 x 2
	250 (3626)	22	<b>EWSD 22 L</b>	<b>WAL063883</b>	24,0	38,5	44	35	27,5	27	36	36	20 x 2
		28	<b>EWSD 28 L</b>	<b>WAL063884</b>	42,0	41,5	47	38	30,5	36	41	46	26 x 2
		35	<b>EWSD 35 L</b>	<b>WAL063885</b>	55,5	51	56	45	34,5	41	50	50	32 x 2,5
S	800 (11603)	42	<b>EWSD 42 L</b>	<b>WAL063886</b>	84,5	56	63	51	40	50	60	60	38 x 2,5
		6	<b>EWSD 6 S</b>	<b>WAL063887</b>		27	31	23	16	12	17	17	4,5 x 1,5
		8	<b>EWSD 8 S</b>	<b>WAL063888</b>		27,5	32	24	17	14	19	19	6 x 1,5
	630 (9137)	10	<b>EWSD 10 S</b>	<b>WAL063889</b>		30	34	25	17,5	17	22	22	8,5 x 1,5
		12	<b>EWSD 12 S</b>	<b>WAL063890</b>		31	38	29	21,5	17	24	24	10 x 1,5
		14	<b>EWSD 14 S</b>	<b>WAL063891</b>	14,5	35	40	30	22	19	27	27	12 x 2
		16	<b>EWSD 16 S</b>	<b>WAL063892</b>	19,0	36,5	43	33	24,5	24	30	30	14 x 2
420 (6091)	20	<b>EWSD 20 S</b>	<b>WAL063893</b>	29,5	44,5	48	37	26,5	27	36	36	17,3 x 2,4	
	25	<b>EWSD 25 S</b>	<b>WAL063894</b>	53,5	50	54	42	30	36	46	46	22,3 x 2,4	
400 (5801)	30	<b>EWSD 30 S</b>	<b>WAL063895</b>	72,0	55	62	49	35,5	41	50	50	27,3 x 2,4	
	38	<b>EWSD 38 S</b>	<b>WAL063896</b>	106,0	63	72	57	41	50	60	60	35 x 2,5	

L<sub>2</sub> = approximate length with nut tightened  
 L<sub>2</sub> = Ungefährmaß bei angezogener Überwurfmutter  
 L<sub>2</sub> = longueur approximative, l'écrou étant bloqué

\*FPM (e. g. Viton) on request  
 \*FPM (z. B. Viton) auf Anfrage  
 \*FPM (p. ex. Viton) sur demande



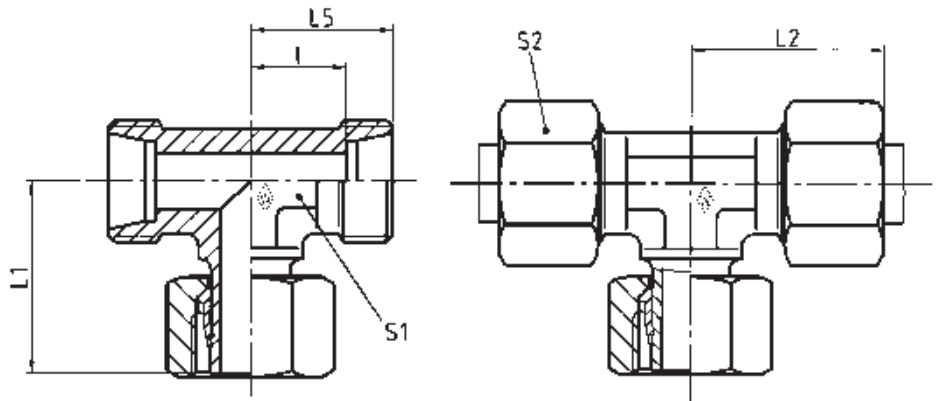


## P-ETS .....-SV

standpipe with pre-assembled nut  
 and profile ring

mit Schaft vormontiert

embout lisse avec écrou et bague profilée  
 pré-sertis



F

Series	bar	Tube OD	Type	Reference	kg per 100 pcs.	L <sub>1</sub>	L <sub>2</sub>	L <sub>5</sub>	I	S <sub>1</sub>	S <sub>2</sub>
Reihe	PN	Rohr-AD	Typ	Best.-Nr.	kg per 100 St.						
Série	(psi)	Tube Ø ext.	Désignation	Réf.	kg par 100 p.						
L	500 (7252)	6	<b>P-ETS 6 L-SV</b>	<b>WAL602686</b>	3,5	26	27	19	12	12	14
		8	<b>P-ETS 8 L-SV</b>	<b>WAL374929</b>	5,0	27,5	29	21	14	12	17
		10	<b>P-ETS 10 L-SV</b>	<b>WAL602662</b>	6,5	29	30	22	15	14	19
	400 (5801)	12	<b>P-ETS 12 L-SV</b>	<b>WAL602431</b>	8,5	29,5	32	24	17	17	22
		15	<b>P-ETS 15 L-SV</b>	<b>WAL602597</b>	15,0	32,5	36	28	21	19	27
		18	<b>P-ETS 18 L-SV</b>	<b>WAL602687</b>	19,0	35,5	40	31	23,5	24	32
250 (3626)	22	<b>P-ETS 22 L-SV</b>	<b>WAL602688</b>	28,0	38,5	44	35	27,5	27	36	
	28	<b>P-ETS 28 L-SV</b>	<b>WAL374930</b>	42,5	41,5	47	38	30,5	36	41	
S	800 (11603)	6	<b>P-ETS 6 S-SV</b>	<b>WAL604060</b>	5,3	27	31	23	16	12	17
		8	<b>P-ETS 8 S-SV</b>	<b>WAL602689</b>	7,5	27,5	32	24	17	14	19
		10	<b>P-ETS 10 S-SV</b>	<b>WAL602912</b>	10,2	30	34	25	17,5	17	22
	630 (9137)	12	<b>P-ETS 12 S-SV</b>	<b>WAL602907</b>	13,5	31	38	29	21,5	17	24
		14	<b>P-ETS 14 S-SV</b>	<b>WAL615559</b>	17,0	35	40	30	22	19	27
		16	<b>P-ETS 16 S-SV</b>	<b>WAL604098</b>	24,0	36,5	43	33	24,5	24	30

L<sub>2</sub> = approximate length with nut tightened  
 L<sub>2</sub> = Ungefährmaß bei angezogener Überwurfmutter  
 L<sub>2</sub> = longueur approximative, l'écrou étant bloqué

Adjustable branch Tee (body only)  
 Einstellbare T-Stutzen  
 Té orientable (corps)

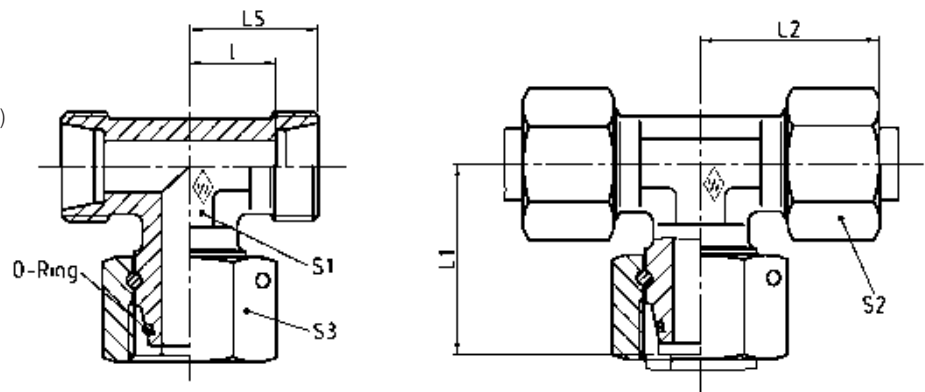


**ETSD .....**

with taper and O-ring NBR\* (e. g. Perbunan)

mit Dichtkegel und O-Ring NBR\* (z. B. Perbunan)

avec cône d'étanchéité et joint torique NBR\* (p. ex. Perbunan)



Series	bar	Tube OD	Type	Reference	kg per 100 pcs.								*O-ring
Reihe	PN	Rohr-AD	Typ	Best.-Nr.	kg per 100 St.								*O-Ring
Série	(psi)	Tube Ø ext.	Désignation	Réf.	kg par 100 p.	L <sub>1</sub>	L <sub>2</sub>	L <sub>5</sub>	l	S <sub>1</sub>	S <sub>2</sub>	S <sub>3</sub>	*Joint torique
L	500 (7252)	6	<b>ETSD 6 L</b>	<b>WAL063897</b>	3,2	26	29	21	14	12	14	17	4,5 x 1,5
		8	<b>ETSD 8 L</b>	<b>WAL063898</b>	6,5	27,5	29	21	14	12	17	17	6 x 1,5
		10	<b>ETSD 10 L</b>	<b>WAL063899</b>	9,5	29	30	22	15	14	19	19	8,5 x 1,5
	400 (5801)	12	<b>ETSD 12 L</b>	<b>WAL063900</b>	12,5	29,5	32	24	17	17	22	22	10 x 1,5
		15	<b>ETSD 15 L</b>	<b>WAL063901</b>	14,0	32,5	36	28	21	19	27	27	12 x 2
		18	<b>ETSD 18 L</b>	<b>WAL063902</b>	21,5	35,5	40	31	23,5	24	32	32	15 x 2
	250 (3626)	22	<b>ETSD 22 L</b>	<b>WAL063903</b>	28,0	38,5	44	35	27,5	27	36	36	20 x 2
		28	<b>ETSD 28 L</b>	<b>WAL063904</b>	49,0	41,5	47	38	30,5	36	41	46	26 x 2
		35	<b>ETSD 35 L</b>	<b>WAL063905</b>	60,9	51	56	45	34,5	41	50	50	32 x 2,5
42		<b>ETSD 42 L</b>	<b>WAL063906</b>	89,2	56	63	51	40	50	60	60	38 x 2,5	
S	800 (11603)	6	<b>ETSD 6 S</b>	<b>WAL063907</b>	8,0	27	31	23	16	12	17	17	4,5 x 1,5
		8	<b>ETSD 8 S</b>	<b>WAL063908</b>	10,5	27,5	32	24	17	14	19	19	6 x 1,5
		10	<b>ETSD 10 S</b>	<b>WAL063909</b>	14,0	30	34	25	17,5	17	22	22	8,5 x 1,5
	630 (9137)	12	<b>ETSD 12 S</b>	<b>WAL063910</b>	19,0	31	38	29	21,5	17	24	24	10 x 1,5
		14	<b>ETSD 14 S</b>	<b>WAL063911</b>	16,9	35	40	30	22	19	27	27	12 x 2
		16	<b>ETSD 16 S</b>	<b>WAL063912</b>	23,0	36,5	43	33	24,5	24	30	30	14 x 2
	420 (6091)	20	<b>ETSD 20 S</b>	<b>WAL063913</b>	35,0	44,5	48	37	26,5	27	36	36	17,3 x 2,4
		25	<b>ETSD 25 S</b>	<b>WAL063914</b>	63,5	50	54	42	30	36	46	46	22,3 x 2,4
		400 (5801)	30	<b>ETSD 30 S</b>	<b>WAL063915</b>	87,0	55	62	49	35,5	41	50	50
38	<b>ETSD 38 S</b>		<b>WAL063916</b>	131,0	63	72	57	41	50	60	60	35 x 2,5	

L<sub>2</sub> = approximate length with nut tightened  
 L<sub>2</sub> = Ungefährmaß bei angezogener Überwurfmutter  
 L<sub>2</sub> = longueur approximative, l'écrou étant bloqué

\*FPM (e. g. Viton) on request  
 \*FPM (z. B. Viton) auf Anfrage  
 \*FPM (p. ex. Viton) sur demande

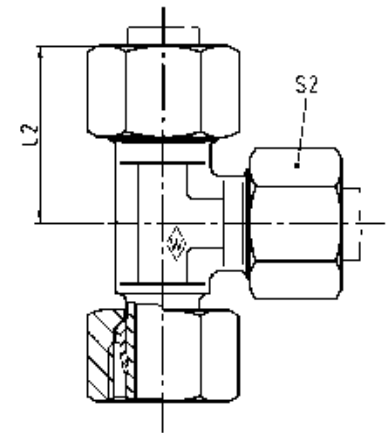
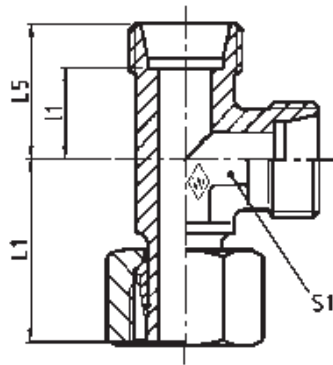


## P-ELS .....-SV

standpipe with pre-assembled nut and profile ring

mit Schaft vormontiert

embout lisse avec écrou et bague profilée pré-sertis



F

Series	bar	Tube OD	Type	Reference	kg per 100 pcs.	L <sub>1</sub>	L <sub>2</sub>	L <sub>5</sub>	l	S <sub>1</sub>	S <sub>2</sub>
Reihe	PN	Rohr-AD	Typ	Best.-Nr.	kg per 100 St.						
Série	(psi)	Tube Ø ext.	Désignation	Réf.	kg par 100 p.						
L	500 (7252)	6	<b>P-ELS 6 L-SV</b>	<b>WAL602911</b>	4,0	26	27	19	12	12	14
		8	<b>P-ELS 8 L-SV</b>	<b>WAL374931</b>	4,4	27,5	29	21	14	12	17
		10	<b>P-ELS 10 L-SV</b>	<b>WAL374932</b>	6,0	29	30	22	15	14	19
	400 (5801)	12	<b>P-ELS 12 L-SV</b>	<b>WAL602559</b>	8,5	29,5	32	24	17	17	22
		15	<b>P-ELS 15 L-SV</b>	<b>WAL374933</b>	14,5	32,5	36	28	21	19	27
		18	<b>P-ELS 18 L-SV</b>	<b>WAL602467</b>	21,0	35,5	40	31	23,5	24	32
250 (3626)	22	<b>P-ELS 22 L-SV</b>	<b>WAL604092</b>	25,6	38,5	44	35	27,5	27	36	
	28	<b>P-ELS 28 L-SV</b>	<b>WAL602583</b>	41,5	41,5	47	38	30,5	36	41	
S	800 (11603)	6	<b>P-ELS 6 S-SV</b>	<b>WAL602998</b>	6,0	27	31	23	16	12	17
		8	<b>P-ELS 8 S-SV</b>	<b>WAL602999</b>	7,5	27,5	32	24	17	14	19
		10	<b>P-ELS 10 S-SV</b>	<b>WAL602913</b>	10,5	30	34	25	17,5	17	22
	630 (9137)	12	<b>P-ELS 12 S-SV</b>	<b>WAL602908</b>	13,5	31	38	29	21,5	17	24
		14	<b>P-ELS 14 S-SV</b>	<b>WAL606307</b>	16,6	35	40	30	22	19	27
		16	<b>P-ELS 16 S-SV</b>	<b>WAL602910</b>	24,0	36,5	43	33	24,5	24	30

L<sub>2</sub> = approximate length with nut tightened  
 L<sub>2</sub> = Ungefährmaß bei angezogener Überwurfmutter  
 L<sub>2</sub> = longueur approximative, l'écrou étant bloqué

Einstellbare L-Stützen  
Adjustable male stud run Tee (body only)  
Té renversé orientable (corps)

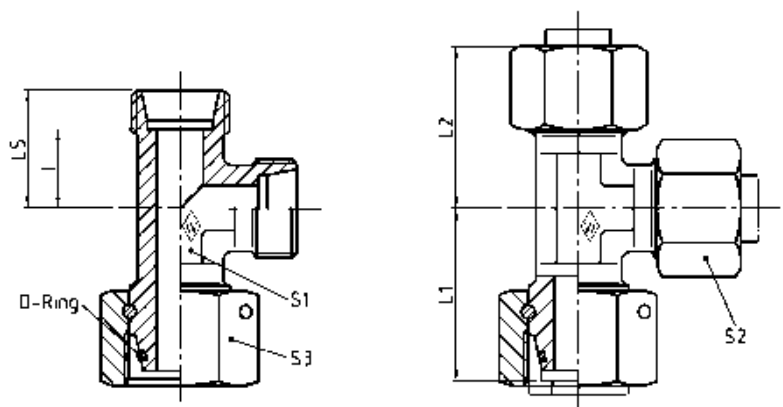


**ELSD .....**

with taper and O-ring NBR\* (e. g. Perbunan)

mit Dichtkegel und O-Ring NBR\* (z. B. Perbunan)

avec cône d'étanchéité et joint torique  
NBR\* (p. ex. Perbunan)



Series	bar	Tube OD	Type	Reference	kg per 100 pcs.							*O-ring	
Reihe	PN	Rohr-AD	Typ	Best.-Nr.	kg per 100 St.	L <sub>1</sub>	L <sub>2</sub>	L <sub>5</sub>	I	S <sub>1</sub>	S <sub>2</sub>	S <sub>3</sub>	*O-Ring
Série	(psi)	Tube Ø ext.	Désignation	Réf.	kg par 100 p.							*Joint torique	
L	500 (7252)	6	<b>ELSD 6 L</b>	<b>WAL063917</b>		26	29	21	14	12	14	17	4,5 x 1,5
		8	<b>ELSD 8 L</b>	<b>WAL063918</b>		27,5	29	21	14	12	17	17	6 x 1,5
		10	<b>ELSD 10 L</b>	<b>WAL063919</b>		29	30	22	15	14	19	19	8,5 x 1,5
	400 (5801)	12	<b>ELSD 12 L</b>	<b>WAL063920</b>		29,5	32	24	17	17	22	22	10 x 1,5
		15	<b>ELSD 15 L</b>	<b>WAL063921</b>	13,1	32,5	36	28	21	19	27	27	12 x 2
		18	<b>ELSD 18 L</b>	<b>WAL063922</b>	20,5	35,5	40	31	23,5	24	32	32	15 x 2
	250 (3626)	22	<b>ELSD 22 L</b>	<b>WAL063923</b>	28,0	38,5	44	35	27,5	27	36	36	20 x 2
		28	<b>ELSD 28 L</b>	<b>WAL063924</b>	49,0	41,5	47	38	30,5	36	41	46	26 x 2
		35	<b>ELSD 35 L</b>	<b>WAL063925</b>	65,0	51	56	45	34,5	41	50	50	32 x 2,5
S	800 (11603)	42	<b>ELSD 42 L</b>	<b>WAL063926</b>	100,0	56	63	51	40	50	60	60	38 x 2,5
		6	<b>ELSD 6 S</b>	<b>WAL063927</b>		27	31	23	16	12	17	17	4,5 x 1,5
		8	<b>ELSD 8 S</b>	<b>WAL063928</b>		27,5	32	24	17	14	19	19	6 x 1,5
	630 (9137)	10	<b>ELSD 10 S</b>	<b>WAL063929</b>		30	34	25	17,5	17	22	22	8,5 x 1,5
		12	<b>ELSD 12 S</b>	<b>WAL063930</b>		31	38	29	21,5	17	24	24	10 x 1,5
		14	<b>ELSD 14 S</b>	<b>WAL063931</b>	16,5	35	40	30	22	19	27	27	12 x 2
	420 (6091)	16	<b>ELSD 16 S</b>	<b>WAL063932</b>	23,5	36,5	43	33	24,5	24	30	30	14 x 2
		20	<b>ELSD 20 S</b>	<b>WAL063933</b>	35,5	44,5	48	37	26,5	27	36	36	17,3 x 2,4
		25	<b>ELSD 25 S</b>	<b>WAL063934</b>	63,5	50	54	42	30	36	46	46	22,3 x 2,4
400 (5801)	30	<b>ELSD 30 S</b>	<b>WAL063935</b>	88,0	55	62	49	35,5	41	50	50	27,3 x 2,4	
	38	<b>ELSD 38 S</b>	<b>WAL063936</b>	130,0	63	72	57	41	50	60	60	35 x 2,5	

L<sub>2</sub> = approximate length with nut tightened  
L<sub>2</sub> = Ungefährmaß bei angezogener Überwurfmutter  
L<sub>2</sub> = longueur approximative, l'écrou étant bloqué

\*FPM (e. g. Viton) on request  
\*FPM (z. B. Viton) auf Anfrage  
\*FPM (p. ex. Viton) sur demande



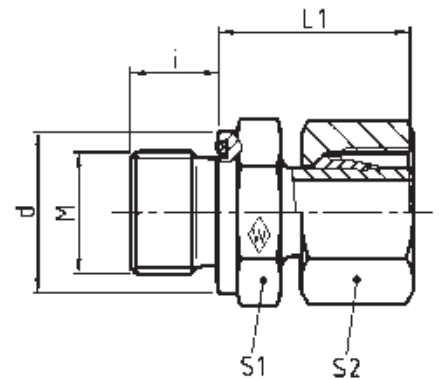


## P-EGES ..... R-WD-SV

standpipe with pre-assembled nut and profile ring  
 and captive seal: NBR\* (e. g. Perbunan)  
 Stud thread: BSP thread (parallel)

mit Schaft vormontiert  
 und Weichdichtung: NBR\* (z. B. Perbunan)  
 Einschraubgewinde: Whitworth-Rohrgewinde (zylindrisch)

embout lisse avec écrou et bague profilée pré-sertis  
 et joint mou: NBR\* (p. ex. Perbunan)  
 Filetage mâle: Whitworth (cylindrique)



F

DIN-ISO 228 (R ..., DIN 259)

Series	bar	Tube OD		Type	Reference	kg per 100 pcs.					
Reihe	PN	Rohr-AD		Typ	Best.-Nr.	kg per 100 St.					
Série	(psi)	Tube Ø ext.	G	Désignation	Réf.	kg par 100 p.	i	d	L <sub>1</sub>	S <sub>1</sub>	S <sub>2</sub>
L	500 (7252)	6	G 1/8 A	<b>P-EGES 6 LR-WD-SV</b>	<b>WAL373856</b>	2,5	8	13,9	24,5	14	14
		8	G 1/4 A	<b>P-EGES 8 LR-WD-SV</b>	<b>WAL373857</b>	4,5	12	18,9	29,5	19	17
		10	G 1/4 A	<b>P-EGES 10 LR-WD-SV</b>	<b>WAL373858</b>	5,8	12	18,9	27,5	19	19
	400 (5801)	12	G 1/4 A	<b>P-EGES 12 L/R 1/4-WD-SV</b>	<b>WAL373859</b>	6,5	12	18,9	27,5	19	22
		12	G 3/8 A	<b>P-EGES 12 LR-WD-SV</b>	<b>WAL373860</b>	6,5	12	21,9	34	22	22
		15	G 3/8 A	<b>P-EGES 15 L/R 3/8-WD-SV</b>	<b>WAL374482</b>	11,0	12	21,9	34	27	27
15		G 1/2 A	<b>P-EGES 15 LR-WD-SV</b>	<b>WAL373861</b>	11,6	14	26,9	32	27	27	
	18	G 1/2 A	<b>P-EGES 18 LR-WD-SV</b>	<b>WAL373862</b>	13,0	14	26,9	31,5	27	27	
	250 (3626)	22	G 3/4 A	<b>P-EGES 22 LR-WD-SV</b>	<b>WAL373863</b>	17,6	16	31,9	32,5	32	36
S	800 (11603)	6	G 1/4 A	<b>P-EGES 6 SR-WD-SV</b>	<b>WAL373867</b>	5,1	12	18,9	27	19	17
		8	G 1/4 A	<b>P-EGES 8 SR-WD-SV</b>	<b>WAL373868</b>	4,8	12	18,9	29,5	19	19
		10	G 3/8 A	<b>P-EGES 10 SR-WD-SV</b>	<b>WAL373869</b>	8,3	12	21,9	32	22	22
	630 (9137)	12	G 3/8 A	<b>P-EGES 12 SR-WD-SV</b>	<b>WAL373870</b>	7,3	12	21,9	34	22	24
		12	G 1/2 A	<b>P-EGES 12 S/R 1/2-WD-SV</b>	<b>WAL373871</b>	9,2	14	26,9	34,5	27	25
		14	G 1/2 A	<b>P-EGES 14 SR-WD-SV</b>	<b>WAL373872</b>	14,9	14	26,9	36,5	27	27
16		G 1/2 A	<b>P-EGES 16 SR-WD-SV</b>	<b>WAL373873</b>	15,4	14	26,9	37	27	30	
	16	G 3/4 A	<b>P-EGES 16 S/R 3/4-WD-SV</b>	<b>WAL373874</b>	20,0	16	31,9	39	32	30	

\* FPM (e. g. Viton) on request

\* FPM (z. B. Viton) auf Anfrage

\* FPM (p. ex. Viton) sur demande

Stud standpipe adaptor (body only)  
 Gerade-Einschraubstutzen  
 Raccord d'orientation (corps)

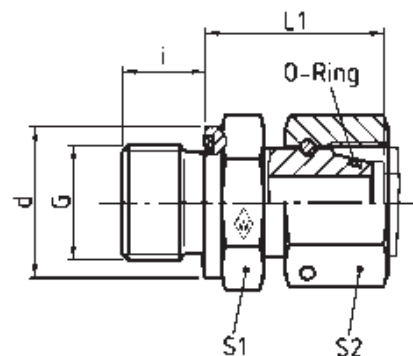


**EGESD ..... R-WD**

with taper, O-ring  
 and captive seal NBR\* (e. g. Perbunan)  
 Stud thread: BSP thread (parallel)

mit Dichtkegel, O-Ring  
 und Weichdichtung NBR\* (z. B. Perbunan)  
 Einschraubgewinde: Whitworth-Rohrgewinde (zylindrisch)

avec cône d'étanchéité, joint torique  
 et joint mou NBR\* (p. ex. Perbunan)  
 Filetage mâle: Whitworth (cylindrique)



DIN-ISO 228 (R ..., DIN 259)

Series	bar	Tube OD	↓ G
Reihe	PN	Rohr-AD	
Série	(psi)	Tube Ø ext.	

			Type	Reference	kg per 100 pcs.	L <sub>1</sub>	i	d	S <sub>1</sub>	S <sub>2</sub>	*O-ring	
			Typ	Best.-Nr.	kg per 100 St.						*O-Ring	
			Désignation	Réf.	kg par 100 p.						*Joint torique	
L	500 (7252)	6	G 1/8 A	<b>EGESD 6 LR-WD</b>	<b>WAL063661</b>	3,6	24,5	8	13,9	14	17	4,5 x 1,5
		8	G 1/4 A	<b>EGESD 8 LR-WD</b>	<b>WAL063662</b>	5,7	29,5	12	18,9	19	17	6 x 1,5
		10	G 1/4 A	<b>EGESD 10 LR-WD</b>	<b>WAL063663</b>	5,8	27,5	12	18,9	19	19	8,5 x 1,5
	400 (5801)	12	G 1/4 A	<b>EGESD 12 L/R 1/4-WD</b>	<b>WAL063664</b>	6,8	27,5	12	18,9	19	22	10 x 1,5
		12	G 3/8 A	<b>EGESD 12 LR-WD</b>	<b>WAL063665</b>	7,5	34	12	21,9	22	22	10 x 1,5
		15	G 1/2 A	<b>EGESD 15 LR-WD</b>	<b>WAL063666</b>	14,4	32	14	26,9	27	27	12 x 2
		18	G 1/2 A	<b>EGESD 18 LR-WD</b>	<b>WAL063667</b>	15,2	31,5	14	26,9	27	32	15 x 2
	250 (3626)	22	G 3/4 A	<b>EGESD 22 LR-WD</b>	<b>WAL063668</b>	20,2	32,5	16	31,9	32	36	20 x 2
		28	G 1 A	<b>EGESD 28 LR-WD</b>	<b>WAL063669</b>	35,6	35	18	39,9	41	46	26 x 2
		35	G 1 1/4 A	<b>EGESD 35 LR-WD</b>	<b>WAL063670</b>	50,7	42,5	20	49,9	50	50	32 x 2,5
S	800 (11603)	42	G 1 1/2 A	<b>EGESD 42 LR-WD</b>	<b>WAL063671</b>	66,4	46,5	22	54,9	55	60	38 x 2,5
		6	G 1/4 A	<b>EGESD 6 SR-WD</b>	<b>WAL063672</b>	5,6	27	12	18,9	19	17	4,5 x 1,5
		8	G 1/4 A	<b>EGESD 8 SR-WD</b>	<b>WAL063673</b>	6,2	29,5	12	18,9	19	19	6 x 1,5
	630 (9137)	10	G 3/8 A	<b>EGESD 10 SR-WD</b>	<b>WAL063674</b>	9,2	32	12	21,9	22	22	8,5 x 1,5
		12	G 3/8 A	<b>EGESD 12 SR-WD</b>	<b>WAL063675</b>	11,0	34	12	21,9	22	24	10 x 1,5
		12	G 1/2 A	<b>EGESD 12 S/R 1/2-WD</b>	<b>WAL063676</b>	15,3	34,5	14	26,9	27	24	10 x 1,5
		14	G 1/2 A	<b>EGESD 14 SR-WD</b>	<b>WAL063677</b>	17,0	36,5	14	26,9	27	27	12 x 2
	420 (6091)	16	G 1/2 A	<b>EGESD 16 SR-WD</b>	<b>WAL063678</b>	23,0	37	14	26,9	27	30	14 x 2
		20	G 3/4 A	<b>EGESD 20 SR-WD</b>	<b>WAL063679</b>	28,6	43	16	31,9	32	36	17,3 x 2,4
		25	G 1 A	<b>EGESD 25 SR-WD</b>	<b>WAL063680</b>	49,4	48	18	39,9	41	46	22,3 x 2,4
400 (5801)	30	G 1 1/4 A	<b>EGESD 30 SR-WD</b>	<b>WAL063681</b>	67,4	51	20	49,9	50	50	27,3 x 2,4	
	38	G 1 1/2 A	<b>EGESD 38 SR-WD</b>	<b>WAL063682</b>	93,1	60	22	54,9	55	60	35 x 2,5	

\* FPM (e. g. Viton) on request  
 \* FPM (z. B. Viton) auf Anfrage  
 \* FPM (p. ex. Viton) sur demande



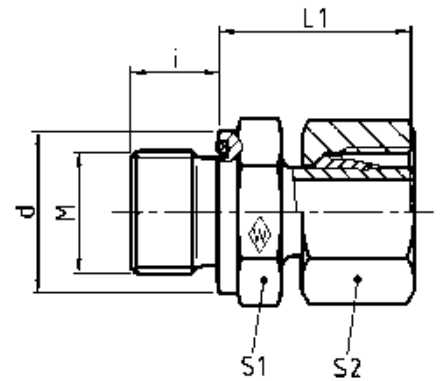


## P-EGES ..... M-WD-SV

standpipe with pre-assembled nut and profile ring  
 captive seal: NBR\* (e. g. Perbunan)  
 Stud thread: BSP thread (parallel)

mit Schaft vormontiert  
 Weichdichtung: NBR\* (z. B. Perbunan)  
 Einschraubgewinde: Whitworth-Rohrgewinde (zylindrisch)

embout lisse avec écrou et bague profilée pré-sertis  
 joint mou: NBR\* (p. ex. Perbunan)  
 Filetage mâle: Whitworth (cylindrique)



F

Series	bar	Tube OD	Type	Reference	kg per 100 pcs.						
Reihe	PN	Rohr-AD	Typ	Best.-Nr.	kg per 100 St.						
Série	(psi)	Tube Ø ext.	Désignation	Réf.	kg par 100 p.						
		M				i	d	L <sub>1</sub>	S <sub>1</sub>	S <sub>2</sub>	
L	500 (7252)	6	M 10 x 1	<b>P-EGES 6 LM-WD-SV</b>	<b>WAL373879</b>	2,5	8	13,9	24,5	14	14
		8	M 12 x 1,5	<b>P-EGES 8 LM-WD-SV</b>	<b>WAL373880</b>	4,0	12	16,9	26,5	17	17
		10	M 14 x 1,5	<b>P-EGES 10 LM-WD-SV</b>	<b>WAL373881</b>	4,8	12	18,9	27,5	19	19
	400 (5801)	12	M 16 x 1,5	<b>P-EGES 12 LM-WD-SV</b>	<b>WAL373882</b>	6,5	12	21,9	30,5	22	22
		15	M 18 x 1,5	<b>P-EGES 15 LM-WD-SV</b>	<b>WAL373883</b>	9,6	12	23,9	31,5	24	27
		18	M 22 x 1,5	<b>P-EGES 18 LM-WD-SV</b>	<b>WAL373884</b>	13,0	14	26,9	31,5	27	32
250 (3626)	22	M 26 x 1,5	<b>P-EGES 22 LM-WD-SV</b>	<b>WAL373885</b>	17,6	16	31,9	32,5	32	36	
S	800 (11603)	6	M 12 x 1,5	<b>P-EGES 6 SM-WD-SV</b>	<b>WAL373889</b>	4,6	12	16,9	27	17	17
		8	M 14 x 1,5	<b>P-EGES 8 SM-WD-SV</b>	<b>WAL373890</b>	5,5	12	18,9	29,5	19	19
		10	M 16 x 1,5	<b>P-EGES 10 SM-WD-SV</b>	<b>WAL373891</b>	8,3	12	21,9	32	22	22
	630 (9137)	12	M 18 x 1,5	<b>P-EGES 12 SM-WD-SV</b>	<b>WAL373892</b>	11,5	12	23,9	34	24	24
		14	M 20 x 1,5	<b>P-EGES 14 SM-WD-SV</b>	<b>WAL373893</b>	14,9	14	25,9	36,5	27	27
		16	M 22 x 1,5	<b>P-EGES 16 SM-WD-SV</b>	<b>WAL373894</b>	15,4	14	26,9	37	27	30

\* FPM (e. g. Viton) on request  
 \* FPM (z. B. Viton) auf Anfrage  
 \* FPM (p. ex. Viton) sur demande

Stud standpipe adaptor (body only)  
 Gerade-Einschraubstutzen  
 Raccord d'orientation (corps)

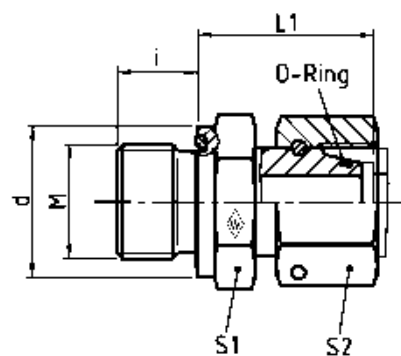


**EGESD ..... M-WD**

with taper, O-ring  
 and captive seal NBR\* (e. g. Perbunan)  
 Stud thread: BSP thread (parallel)

mit Dichtkegel, O-Ring  
 und Weichdichtung NBR\* (z. B. Perbunan)  
 Einschraubgewinde: Whitworth-Rohrgewinde (zylindrisch)

avec cône d'étanchéité, joint torique  
 et joint mou NBR\* (p. ex. Perbunan)  
 Filetage mâle: Whitworth (cylindrique)



Series	bar	Tube OD	Type	Reference	kg per 100 pcs.							*O-ring
Reihe	PN	Rohr-AD	Typ	Best.-Nr.	kg per 100 St.							*O-Ring
Série	(psi)	Tube Ø ext.	Désignation	Réf.	kg par 100 p.	L <sub>1</sub>	i	d	S <sub>1</sub>	S <sub>2</sub>	*Joint torique	
		M										
L	500 (7252)	6	M 10 x 1	<b>EGESD 6 LM-WD</b>	<b>WAL063641</b>	3,6	24,5	8	13,9	14	17	4,5 x 1,5
		8	M 12 x 1,5	<b>EGESD 8 LM-WD</b>	<b>WAL063642</b>	5,7	26,5	12	16,9	17	17	6 x 1,5
		10	M 14 x 1,5	<b>EGESD 10 LM-WD</b>	<b>WAL063643</b>	5,8	27,5	12	18,9	19	19	8,5 x 1,5
	400 (5801)	12	M 16 x 1,5	<b>EGESD 12 LM-WD</b>	<b>WAL063644</b>	7,5	30,5	12	21,9	22	22	10 x 1,5
		15	M 18 x 1,5	<b>EGESD 15 LM-WD</b>	<b>WAL063645</b>	14,4	31,5	12	23,9	24	27	12 x 2
		18	M 22 x 1,5	<b>EGESD 18 LM-WD</b>	<b>WAL063646</b>	15,2	31,5	14	26,9	27	32	15 x 2
	250 (3626)	22	M 26 x 1,5	<b>EGESD 22 LM-WD</b>	<b>WAL063647</b>	20,2	32,5	16	31,9	32	36	20 x 2
		28	M 33 x 2	<b>EGESD 28 LM-WD</b>	<b>WAL063648</b>	35,6	35	18	39,9	41	41	26 x 2
		35	M 42 x 2	<b>EGESD 35 LM-WD</b>	<b>WAL063649</b>	50,7	42,5	20	49,9	50	50	32 x 2,5
		42	M 48 x 2	<b>EGESD 42 LM-WD</b>	<b>WAL063650</b>	66,4	46,5	22	54,9	55	60	38 x 2,5
S	800 (11603)	6	M 12 x 1,5	<b>EGESD 6 SM-WD</b>	<b>WAL063651</b>	5,6	27	12	16,9	17	17	4,5 x 1,5
		8	M 14 x 1,5	<b>EGESD 8 SM-WD</b>	<b>WAL063652</b>	6,2	29,5	12	18,9	19	19	6 x 1,5
		10	M 16 x 1,5	<b>EGESD 10 SM-WD</b>	<b>WAL063653</b>	9,2	32	12	21,9	22	22	8,5 x 1,5
	630 (9137)	12	M 18 x 1,5	<b>EGESD 12 SM-WD</b>	<b>WAL063654</b>	11,0	34	12	23,9	24	24	10 x 1,5
		14	M 20 x 1,5	<b>EGESD 14 SM-WD</b>	<b>WAL063655</b>	17,0	36,5	14	25,9	27	27	12 x 2
		16	M 22 x 1,5	<b>EGESD 16 SM-WD</b>	<b>WAL063656</b>	23,0	37	14	26,9	27	30	14 x 2
	420 (6091)	20	M 27 x 2	<b>EGESD 20 SM-WD</b>	<b>WAL063657</b>	28,6	43	16	31,9	32	36	17,3 x 2,4
		25	M 33 x 2	<b>EGESD 25 SM-WD</b>	<b>WAL063658</b>	49,4	48	18	39,9	41	46	22,3 x 2,4
400 (5801)	30	M 42 x 2	<b>EGESD 30 SM-WD</b>	<b>WAL063659</b>	67,4	51	20	49,9	50	50	27,3 x 2,4	
	38	M 48 x 2	<b>EGESD 38 SM-WD</b>	<b>WAL063660</b>	93,1	60	22	54,9	55	60	35 x 2,5	

\* FPM (e. g. Viton) on request  
 \* FPM (z. B. Viton) auf Anfrage  
 \* FPM (p. ex. Viton) sur demande

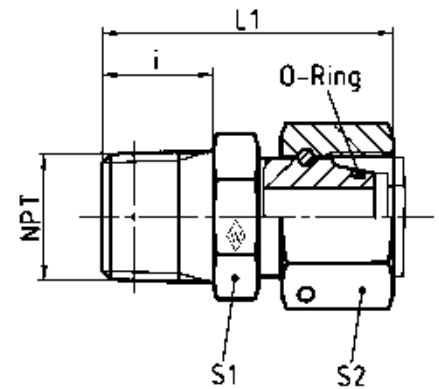


## EGESD ..... NPT

with taper and O-ring NBR\* (e. g. Perbunan)  
 Stud thread: NPT (ANSI/ASME B1.20.1-1983)

mit Dichtkegel und O-Ring NBR\* (z. B. Perbunan)  
 Einschraubgewinde: NPT (ANSI/ASME B1.20.1-1983)

avec cône d'étanchéité et joint torique NBR\* (p. ex. Perbunan)  
 Filetage mâle: NPT (ANSI/ASME B1.20.1-1983)



Series	bar	Tube OD	Type	Reference	kg per 100 pcs.					O-ring	
Reihe	PN	Rohr-AD	Typ	Best.-Nr.	kg per 100 St.					*O-Ring	
Série	(psi)	Tube Ø ext.	Désignation	Réf.	kg par 100 p.	i	L <sub>1</sub>	S <sub>1</sub>	S <sub>2</sub>	*Joint torique	
L	250 (3626)	6	1/8 NPT	<b>EGESD 6 L/ 1/8 NPT</b>	<b>WAL605721</b>	3,7	10	36,5	11	14	4,5 x 1,5
		8	1/4 NPT	<b>EGESD 8 L/ 1/4 NPT</b>	<b>WAL605722</b>	6,9	15	41,5	14	17	6 x 1,5
		10	1/4 NPT	<b>EGESD 10 L/ 1/4 NPT</b>	<b>WAL605723</b>	5,9	15	40,5	17	19	8,5 x 1,5
		12	3/8 NPT	<b>EGESD 12 L/ 3/8 NPT</b>	<b>WAL605724</b>	10,2	15	45,5	19	22	10 x 1,5
		15	1/2 NPT	<b>EGESD 15 L/ 1/2 NPT</b>	<b>WAL605725</b>	15,9	20	48	22	27	12 x 2
	160 (2321)	18	1/2 NPT	<b>EGESD 18 L/ 1/2 NPT</b>	<b>WAL605726</b>	15,8	20	47,5	27	32	15 x 2
		22	3/4 NPT	<b>EGESD 22 L/ 3/4 NPT</b>	<b>WAL605727</b>	21,6	20	49	30	36	20 x 2
		28	1 NPT	<b>EGESD 28 L/ 1 NPT</b>	<b>WAL605728</b>	43,9	25	57,5	36	41	26 x 2
100 (1450)	35	1 1/4 NPT	<b>EGESD 35 L/1 1/4 NPT</b>	<b>WAL605729</b>	50,5	26	65	46	50	32 x 2,5	
	42	1 1/2 NPT	<b>EGESD 42 L/1 1/2 NPT</b>	<b>WAL605730</b>	77	26	65	50	60	38 x 2,5	
S	630 (9137)	6	1/4 NPT	<b>EGESD 6 S/ 1/4 NPT</b>	<b>WAL605731</b>	6,1	15	41,5	17	17	4,5 x 1,5
		8	1/4 NPT	<b>EGESD 8 S/ 1/4 NPT</b>	<b>WAL605732</b>	6,2	15	41,5	17	19	6 x 1,5
		10	3/8 NPT	<b>EGESD 10 S/ 3/8 NPT</b>	<b>WAL605733</b>	9	15	44,5	19	22	8,5 x 1,5
		12	3/8 NPT	<b>EGESD 12 S/ 3/8 NPT</b>	<b>WAL605734</b>	9,5	15	45,5	19	24	10 x 1,5
		14	1/2 NPT	<b>EGESD 14 S/ 1/2 NPT</b>	<b>WAL605735</b>	17,7	20	53,5	22	27	12 x 2
	400 (5801)	16	1/2 NPT	<b>EGESD 16 S/ 1/2 NPT</b>	<b>WAL605736</b>	23,6	20	53,5	24	30	14 x 2
		20	3/4 NPT	<b>EGESD 20 S/ 3/4 NPT</b>	<b>WAL605737</b>	28,3	20	58	30	36	17,3 x 2,4
		25	1 NPT	<b>EGESD 25 S/ 1 NPT</b>	<b>WAL605738</b>	50,4	25	68	36	46	22,3 x 2,4
250 (3626)	30	1 1/4 NPT	<b>EGESD 30 S/1 1/4 NPT</b>	<b>WAL605739</b>	65	26	73,5	46	50	27,3 x 2,4	
	38	1 1/2 NPT	<b>EGESD 38 S/1 1/2 NPT</b>	<b>WAL605740</b>	93,2	26	78	50	60	35 x 2,5	

\* FPM (e. g. Viton) on request

\* FPM (z. B. Viton) auf Anfrage

\* FPM (p. ex. Viton) sur demande

Straight coupling  
Gerade-Verbindung  
Union double



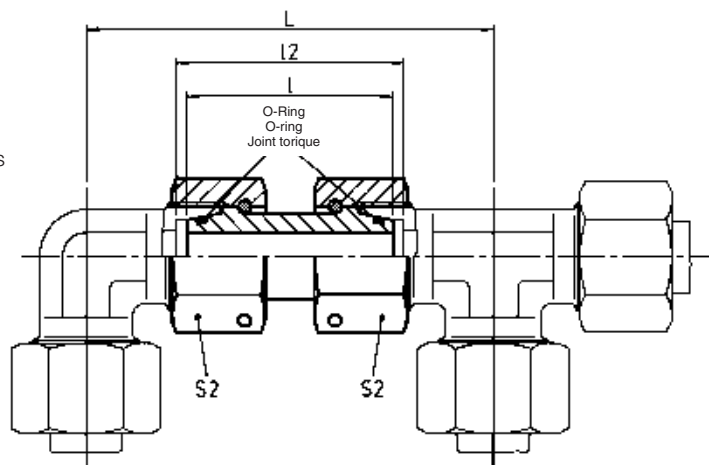
**SNV .....**

taper and O-ring NBR\* (e. g. Perbunan) on both sides  
beidseitig Dichtkegel und O-Ring NBR\* (z. B. Perbunan)  
cône d'étanchéité et joint torique NBR\* (p. ex. Perbunan) des deux côtés

nuts on either side are retractable to back of O-ring groove, but only one at a time

jeweils eine Mutter bis Hinterkante O-Ring Nut zurückschiebbar

les écrous de chaque côté sont rétractables, l'un par l'autre, jusqu'au bord arrière de la rainure du joint torique



Series	bar	Tube OD	Type	Reference	kg per 100 pcs.	L	l	l <sub>2</sub>	S <sub>2</sub>	*O-ring	
Reihe	PN	Rohr-AD	Typ	Best.-Nr.	kg per 100 St.					*O-Ring	
Série	(psi)	Tube Ø ext.	Désignation	Réf.	kg par 100 p.					*Joint torique	
L	500 (7252)	6	<b>SNV 6 L</b>	<b>WAL372938</b>	4,6	60	34	36	17	4,5 x 1,5	
		8	<b>SNV 8 L</b>	<b>WAL372939</b>	4,5	64	34	36	17	6 x 1,5	
		10	<b>SNV 10 L</b>	<b>WAL372940</b>	5,5	67	36	37	19	8,5 x 1,5	
	400 (5801)	12	<b>SNV 12 L</b>	<b>WAL372941</b>	7,8	71	36	37	22	10 x 1,5	
		15	<b>SNV 15 L</b>	<b>WAL372942</b>	12,5	82	39	40	27	12 x 2	
		18	<b>SNV 18 L</b>	<b>WAL372943</b>	18	89,5	40,5	42,5	32	15 x 2	
		22	<b>SNV 22 L</b>	<b>WAL372944</b>	25	101,5	45	46,5	36	20 x 2	
	250 (3626)	28	<b>SNV 28 L</b>	<b>WAL372945</b>	42,5	109,5	47	48,5	46	26 x 2	
		35	<b>SNV 35 L</b>	<b>WAL372946</b>	46,5	126,5	53	57,5	50	32 x 2,5	
		42	<b>SNV 42 L</b>	<b>WAL372947</b>	69,5	138,5	53	58,5	60	38 x 2,5	
S	800 (11603)	6	<b>SNV 6 S</b>	<b>WAL372948</b>	4,5	71	37	39	17	4,5 x 1,5	
		8	<b>SNV 8 S</b>	<b>WAL069234</b>	6	73	37	39	19	6 x 1,5	
		10	<b>SNV 10 S</b>	<b>WAL068948</b>	8,5	78	41	43	22	8,5 x 1,5	
		12	<b>SNV 12 S</b>	<b>WAL068950</b>	11	87	42	44	24	10 x 1,5	
	630 (9137)	14	<b>SNV 14 S</b>	<b>WAL372949</b>	14,2	92	45	48	27	12 x 2	
		16	<b>SNV 16 S</b>	<b>WAL068088</b>	18	99	46	50	30	14 x 2	
	420 (6091)	20	<b>SNV 20 S</b>	<b>WAL068090</b>	29,5	112,5	55	59,5	36	17,3 x 2,4	
		25	<b>SNV 25 S</b>	<b>WAL061763</b>	51,3	125,5	58	65,5	46	22,3 x 2,4	
		400 (5801)	30	<b>SNV 30 S</b>	<b>WAL068099</b>	63,5	143,5	62	72,5	50	27,3 x 2,4
		38	<b>SNV 38 S</b>	<b>WAL061765</b>	91	164,5	67	82,5	60	35 x 2,5	

\* FPM (e. g. Viton) on request  
\* FPM (z. B. Viton) auf Anfrage  
\* FPM (p. ex. Viton) sur demande



## SNV ..... L

Reducing fitting  
taper and O-ring NBR\* (e. g. Perbunan) on both ends

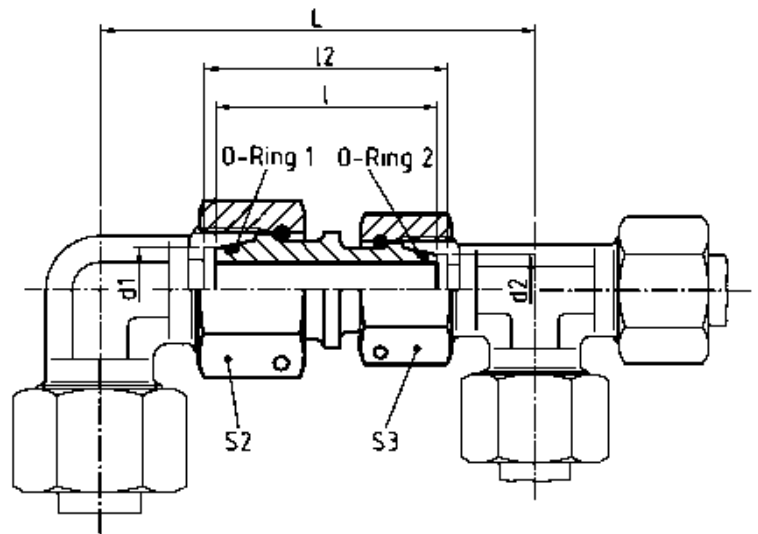
Reduzierschraubung  
beidseitig Dichtkegel und O-Ring NBR\* (z. B. Perbunan)

Raccord de réduction  
cône d'étanchéité et joint torique NBR\* (p. ex. Perbunan)  
des deux côtés

nuts at either end are retractable to back of  
O-ring groove

jeweils eine Mutter bis Hinterkante O-Ring Nut  
zurückschiebbar

les écrous de chaque côté sont rétractables jusqu'au  
bord arrière de la rainure du joint torique



bar PN (psi)	Tube OD Rohr-AD Tube Ø ext. d <sub>1</sub> d <sub>2</sub>	Type Typ Désignation	Reference Best.-Nr. Réf.	L	l	l <sub>2</sub>	S <sub>1</sub>	S <sub>2</sub>	*O-ring 1 *O-Ring 1 *Joint torique 1	*O-ring 2 *O-Ring 2 *Joint torique 2
500 (7252)	8 6	<b>SNV 8/ 6 L</b>	<b>WAL612675</b>	64	34	36	17	17	6 x 1,5	4,5 x 1,5
	10 6	<b>SNV 10/ 6 L</b>	<b>WAL612676</b>	65,5	35	36,5	19	17	8,5 x 1,5	4,5 x 1,5
	10 8	<b>SNV 10/ 8 L</b>	<b>WAL612677</b>	65,5	35	36,5	19	17	8,5 x 1,5	6 x 1,5
400 (5801)	12 6	<b>SNV 12/ 6 L</b>	<b>WAL612678</b>	67,5	35	36,5	22	17	10 x 1,5	4,5 x 1,5
	12 8	<b>SNV 12/ 8 L</b>	<b>WAL374258</b>	68,5	36	37,5	22	17	10 x 1,5	6 x 1,5
	12 10	<b>SNV 12/10 L</b>	<b>WAL612679</b>	69,5	36,5	37,5	22	19	10 x 1,5	8,5 x 1,5
	15 8	<b>SNV 15/ 8 L</b>	<b>WAL612680</b>	73	36,5	38	27	17	12 x 2	6 x 1,5
	15 10	<b>SNV 15/10 L</b>	<b>WAL612681</b>	74,5	37,5	38,5	27	19	12 x 2	8,5 x 1,5
	15 12	<b>SNV 15/12 L</b>	<b>WAL612682</b>	83	44	45	27	22	12 x 2	10 x 1,5
	18 10	<b>SNV 18/10 L</b>	<b>WAL612683</b>	78	38	39,5	32	19	15 x 2	8,5 x 1,5
	18 12	<b>SNV 18/12 L</b>	<b>WAL612684</b>	80	38	39,5	32	22	15 x 2	10 x 1,5
250 (3626)	18 15	<b>SNV 18/15 L</b>	<b>WAL612685</b>	91	45	46,5	32	27	15 x 2	12 x 2
	22 12	<b>SNV 22/12 L</b>	<b>WAL612686</b>	86,5	40,5	42	36	22	20 x 2	10 x 1,5
	22 15	<b>SNV 22/15 L</b>	<b>WAL612687</b>	92	42	43,5	36	27	20 x 2	12 x 2
	22 18	<b>SNV 22/18 L</b>	<b>WAL612688</b>	98	45	47	36	32	20 x 2	15 x 2
	28 15	<b>SNV 28/15 L</b>	<b>WAL612689</b>	96	43	44,5	41	27	26 x 2	12 x 2
	28 18	<b>SNV 28/18 L</b>	<b>WAL612690</b>	100	44	46	41	32	26 x 2	15 x 2
	28 22	<b>SNV 28/22 L</b>	<b>WAL612691</b>	106	46	48	41	36	26 x 2	20 x 2
	35 18	<b>SNV 35/18 L</b>	<b>WAL612692</b>	109,5	48	51,5	50	32	32 x 2,5	15 x 2
	35 22	<b>SNV 35/22 L</b>	<b>WAL612693</b>	115	49,5	53	50	36	32 x 2,5	20 x 2
	35 28	<b>SNV 35/28 L</b>	<b>WAL612694</b>	118,5	50	53,5	50	46	32 x 2,5	26 x 2
250 (3626)	42 22	<b>SNV 42/22 L</b>	<b>WAL612695</b>	121	49,5	53,5	60	36	38 x 2,5	20 x 2
	42 28	<b>SNV 42/28 L</b>	<b>WAL612696</b>	124,5	50	54	60	46	38 x 2,5	26 x 2
	42 35	<b>SNV 42/35 L</b>	<b>WAL612697</b>	133	53	58,5	60	50	38 x 2,5	32 x 2,5

\* FPM (e. g. Viton) on request

\* FPM (z. B. Viton) auf Anfrage

\* FPM (p. ex. Viton) sur demande



## SNV ..... S

Reducing fitting  
taper and O-ring NBR\* (e. g. Perbunan) on both ends

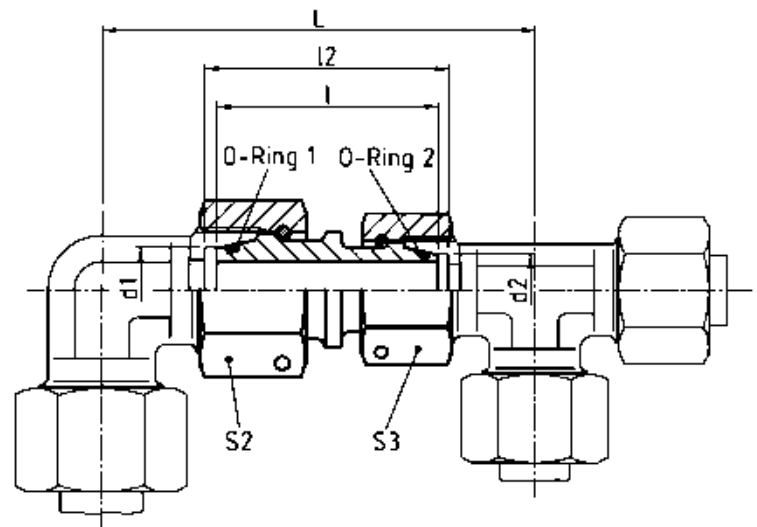
Reduzierschraubung  
beidseitig Dichtkegel und O-Ring NBR\* (z. B. Perbunan)

Raccord de réduction  
cône d'étanchéité et joint torique NBR\* (p. ex. Perbunan)

nuts at either end are retractable to back of  
O-ring groove

jeweils eine Mutter bis Hinterkante O-Ring Nut  
zurückschiebbar

les écrous de chaque côté sont rétractables jusqu'au  
bord arrière de la rainure du joint torique



F

bar PN (psi)	Tube OD Rohr-AD Tube Ø ext.		Type Typ Désignation	Reference Best.-Nr. Réf.	L	l	l <sub>2</sub>	S <sub>1</sub>	S <sub>2</sub>	*O-ring 1 *O-Ring 1 *Joint torique 1	*O-ring 2 *O-Ring 2 *Joint torique 2
	d <sub>1</sub>	d <sub>2</sub>									
800 (11603)	8	6	<b>SNV 8/ 6 S</b>	<b>WAL612698</b>	72	37	39	19	17	6 x 1,5	4,5 x 1,5
	10	6	<b>SNV 10/ 6 S</b>	<b>WAL612699</b>	76	40,5	42,5	22	17	8,5 x 1,5	4,5 x 1,5
	10	8	<b>SNV 10/ 8 S</b>	<b>WAL612700</b>	75,5	39	41	22	19	8,5 x 1,5	6 x 1,5
630 (9137)	12	6	<b>SNV 12/ 6 S</b>	<b>WAL612701</b>	80,5	39	43	24	17	10 x 1,5	4,5 x 1,5
	12	8	<b>SNV 12/ 8 S</b>	<b>WAL612702</b>	84,5	44	46	24	19	10 x 1,5	6 x 1,5
	12	10	<b>SNV 12/10 S</b>	<b>WAL612703</b>	82,5	41,5	43,5	24	22	10 x 1,5	8,5 x 1,5
	16	10	<b>SNV 16/10 S</b>	<b>WAL612704</b>	88,5	43,5	46,5	30	22	14 x 2,0	8,5 x 1,5
	16	12	<b>SNV 16/12 S</b>	<b>WAL612705</b>	96,5	47,5	50,5	30	24	14 x 2,0	10 x 1,5
420 (6091)	20	12	<b>SNV 20/12 S</b>	<b>WAL612706</b>	100	48,5	52	36	24	17,3 x 2,4	10 x 1,5
	20	16	<b>SNV 20/16 S</b>	<b>WAL612707</b>	108	52,5	57	36	30	17,3 x 2,4	14 x 2
	25	16	<b>SNV 25/16 S</b>	<b>WAL612708</b>	112,5	52	58	46	30	22,3 x 2,4	14 x 2
	25	20	<b>SNV 25/20 S</b>	<b>WAL612709</b>	121	58	64,5	46	36	22,3 x 2,4	17,3 x 2,4
400 (5801)	30	16	<b>SNV 30/16 S</b>	<b>WAL612710</b>	121,5	54	61,5	50	30	27,3 x 2,4	14 x 2
	30	20	<b>SNV 30/20 S</b>	<b>WAL612711</b>	128,5	58,5	66,5	50	36	27,3 x 2,4	17,3 x 2,4
	30	25	<b>SNV 30/25 S</b>	<b>WAL612712</b>	135	60	69,5	50	46	27,3 x 2,4	22,3 x 2,4
	38	20	<b>SNV 38/20 S</b>	<b>WAL612713</b>	139	61	71,5	60	36	35 x 2,5	17,3 x 2,4
	38	25	<b>SNV 38/25 S</b>	<b>WAL612714</b>	145,5	62,5	74,5	60	46	35 x 2,5	22,3 x 2,4
	38	30	<b>SNV 38/30 S</b>	<b>WAL612715</b>	154,5	64,5	78	60	50	35 x 2,5	27,3 x 2,4

\* FPM (e. g. Viton) on request  
\* FPM (z. B. Viton) auf Anfrage  
\* FPM (p. ex. Viton) sur demande





## SNV .....L/S-S/L

Reducing fitting  
taper and O-ring NBR\* (e. g. Perbunan) on both ends

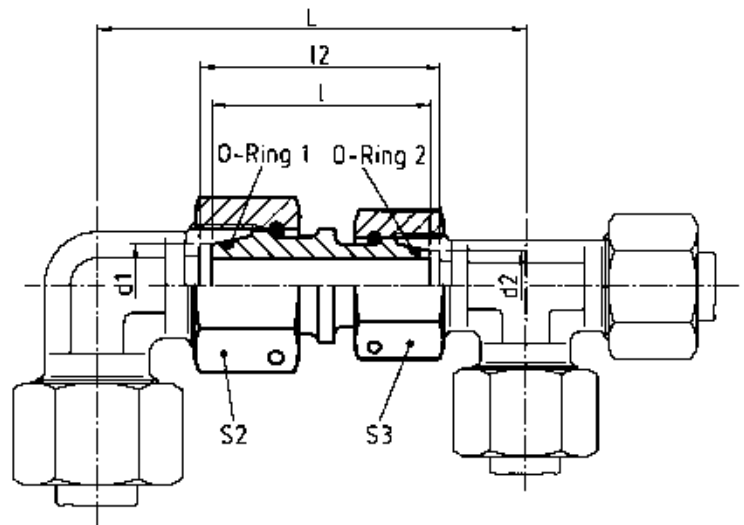
Reduzierschraubung  
beidseitig Dichtkegel und O-Ring NBR\* (z. B. Perbunan)

Raccord de réduction  
cône d'étanchéité et joint torique NBR\* (p. ex. Perbunan)  
des deux côtés

nuts at either end are retractable to back of  
O-ring groove

jeweils eine Mutter bis Hinterkante O-Ring Nut  
zurückschiebbar

les écrous de chaque côté sont rétractables jusqu'au  
bord arrière de la rainure du joint torique






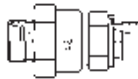





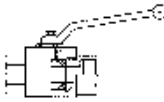

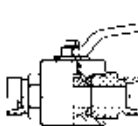

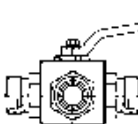

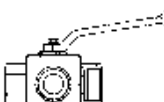

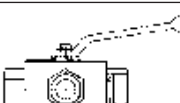



bar PN (psi)	Tube OD Rohr-AD Tube Ø ext. d <sub>1</sub> d <sub>2</sub>	Type Typ Désignation	Reference Best.-Nr. Réf.	L	l	l <sub>2</sub>	S <sub>1</sub>	S <sub>2</sub>	*O-ring 1 *O-Ring 1 *Joint torique 1	*O-ring 2 *O-Ring 2 *Joint torique 2
400 (5801)	6 6	<b>SNV 6L/ 6 S</b>	<b>WAL612716</b>	67,5	35,5	37,5	17	17	4,5 x 1,5	4,5 x 1,5
	8 8	<b>SNV 8L/ 8 S</b>	<b>WAL612717</b>	68,5	35,5	37,5	17	19	6 x 1,5	6 x 1,5
	10 10	<b>SNV 10L/10 S</b>	<b>WAL612718</b>	72,5	38,5	40	19	22	8,5 x 1,5	8,5 x 1,5
	12 12	<b>SNV 12L/12 S</b>	<b>WAL612719</b>	79	39	40,5	22	24	10 x 1,5	10 x 1,5
250 (3626)	18 16	<b>SNV 18L/16 S</b>	<b>WAL612720</b>	94,5	43,5	46,5	32	30	15 x 2	14 x 2
	22 20	<b>SNV 22L/20 S</b>	<b>WAL612721</b>	107,5	50	53,5	36	36	20 x 2	17,3 x 2,4
	28 25	<b>SNV 28L/25 S</b>	<b>WAL612722</b>	118	52,5	57,5	46	46	26 x 2	22,3 x 2,4
	35 30	<b>SNV 35L/30 S</b>	<b>WAL612723</b>	139	61	69	50	50	32 x 2,5	27,3 x 2,4
400 (5801)	42 38	<b>SNV 42L/38 S</b>	<b>WAL612724</b>	147	55	66	60	60	38 x 2,5	35 x 2,5
	16 15	<b>SNV 16S/15 L</b>	<b>WAL612725</b>	90,5	42,5	45	30	27	14 x 2	12 x 2
	20 18	<b>SNV 20S/18 L</b>	<b>WAL612726</b>	101	47,5	51	36	32	17,3 x 2,4	15 x 2
	25 22	<b>SNV 25S/22 L</b>	<b>WAL612727</b>	119,5	57	62	46	36	22,3 x 2,4	20 x 2
250 (3626)	30 28	<b>SNV 30S/28 L</b>	<b>WAL612728</b>	131,5	59	65,5	50	46	27,3 x 2,4	26 x 2
	38 35	<b>SNV 38S/35 L</b>	<b>WAL612729</b>	148	62	72,5	60	50	35 x 2,5	32 x 2,5

\* FPM (e. g. Viton) on request

\* FPM (z. B. Viton) auf Anfrage

\* FPM (p. ex. Viton) sur demande

Swivel banjos (body only) Non-return valves (body only) Shuttle valves (body only) Ball valves (body only)	Drehstutzen Rückschlagventile (Stutzen) Wechselventile (Stutzen) Wechselventile (Stutzen)	Raccords tournants (corps) Clapets anti-retour (corps) Soupapes à deux voies (corps) Robinets à boisseau sphérique (corps)	Page Seite Page		
		Fig. Abb. Fig.	Symbol Sinnbild Symbole	Type Typ Désignation	
Swivel banjo (body only) Drehstutzen Raccord tournant (corps)	Technical details Technische Hinweise Détails technique				G2
	Speeds and starting torques Drehzahlen und Anlaufdrehmomente Vitesses et couples départ				G3
Swivel banjo coupling (body only) Winkel-Einschraub-Drehstutzen Raccord tournant équerre mâle (corps)				DGWES.....R-WD DGWES.....M-WD	G4 G5
Swivel elbow coupling (body only) Winkel-Drehstutzen Raccord tournant union équerre (corps)				DGWS.....	G6
Non-return valve (body only) Rückschlagventil (Stutzen) Clapet anti-retour (corps)	Technical details Technische Hinweise Détails techniques				G7
	Valve insert Ventileinsatz Insert clapet				G8
	Non-return valve (body only) Rückschlagventil (Stutzen) Clapet anti-retour mâle (corps)			RS.....	G9
	Non-return valve with male stud (body only) Einschraub-Rückschlagventil (Stutzen) Clapet anti-retour mâle (corps)			RSV.....R-WD RSV.....M-WD	G10 G11
	Non-return valve with male stud (body only) Einschraub-Rückschlagventil (Stutzen) Clapet anti-retour mâle (corps)			RSZ.....R-WD RSZ.....M-WD	G12 G13
Shuttle valve (body only) Wechselventil (Stutzen) Soupape à deux voies (corps)	Technical details Technische Hinweise Détails techniques				G14
	Shuttle valves (body only) Wechselventil (Stutzen) Soupapes à deux voies (corps)			TWS.....	G15
High-pressure ball valve (body only) Hochdruck-Kugelhahn (Stutzen) Robinet à boisseau sphérique pour hautes pressions (corps)	Technical details Technische Hinweise Détails techniques				G16
	Ball valve (body only) Kugelhahn (Stutzen) Robinet à boisseau sphérique (corps)			KH-R.....	G17
	Ball valve (body only) Kugelhahn (Stutzen) Robinet à boisseau sphérique (corps)			KHS.....	G18
	Compact diverter valve (body only) Kompakt-Umschalthahn (Stutzen) Robinet compact de renversement (corps)			KH3KS.....	G19
	Compact diverter valve (body only) Kompakt-Umschalthahn (Stutzen) Robinet compact de renversement (corps)			KH3KS-R.....	G20
	Three way ball valve (body only) Dreiwege-Kugelhahn (Stutzen) Robinet à trois voies (corps)			KH3S-R.....	G21

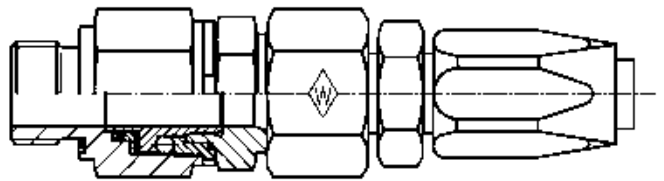
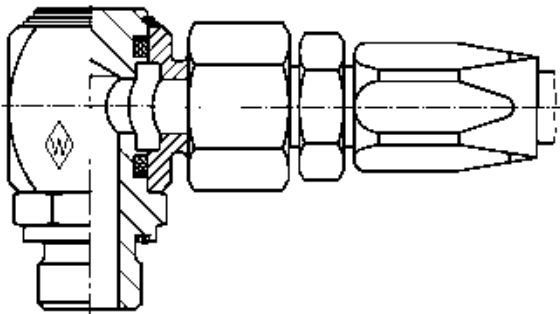


# Swivel banjo (body only) Drehstutzen Raccord tournant (corps)

Technical details

Technische Hinweise

Détails technique



Special designs are available on request  
Sonderformen sind auf Anfrage lieferbar  
Types spéciaux disponibles sur demande

## Application

Eaton's Walterscheid swivel banjos are connecting components between pipework and equipment to allow swivel movement and slow speed rotation.

These connections have a low starting torque, are leak-free and require no maintenance.

**Note:** To compensate for any misalignment, the use of a flexible connection is recommended.

## Safety

The nominal pressures of the swivel banjos are based on a safety factor of 2.5. The use at lower pressure ranges consequently results in higher safety.

## Materials

Production type made of steel. Special material stainless steel (1.4571) is available on request.

## Surface protection

Cold-galvanized and yellow passivated (DIN ISO 4042)

## Seals

Standard seals are made of NBR (e. g. Perbunan) and are easily exchangeable. For special hydraulic fluids or higher operating temperatures, special seal materials are available on request.

Life of the sealing elements is dependent upon operating pressure and running speed.

Seal kits are available on request.

## Working temperature

Temperature range from - 30 °C to + 100 °C

## Anwendung

Eaton's Walterscheid-Drehverschraubungen sind Verbindungselemente für die Übertragung von Schwenk- und Drehbewegungen mit geringer Winkelgeschwindigkeit zwischen Aggregaten und Leitungen.

Die Verbindungen sind wartungsfrei, ohne Leckverluste und haben niedrige Anlaufdrehmomente.

**Hinweis:** Zum Ausgleich jeder Fluchtungsungenauigkeit wird die Verwendung eines flexiblen Anschlusses empfohlen.

## Sicherheit

Die Nenndrücke der Drehverschraubungen sind unter Berücksichtigung einer 2,5-fachen Sicherheit ausgelegt. Bei Anwendung in niedrigen Druckbereichen ergeben sich entsprechend höhere Sicherheiten.

## Werkstoffe

Serienmäßig aus Stahl. Sonderwerkstoff nichtrostender Stahl (1.4571) ist auf Anfrage lieferbar.

## Oberflächenschutz

Galvanisch verzinkt und gelb chromatiert (DIN ISO 4042)

## Dichtungen

Sind standardmäßig aus NBR (z. B. Perbunan) und leicht auswechselbar. Bei speziellen Hydraulikflüssigkeiten oder höheren Betriebstemperaturen sind auf Anfrage spezielle Dichtungswerkstoffe lieferbar.

Die Lebensdauer der Dichtelemente ist abhängig vom Betriebsdruck und der Gleitgeschwindigkeit.

Dichtungssätze sind auf Anfrage lieferbar.

## Betriebstemperatur

Temperaturbereich von - 30 °C bis + 100 °C

## Utilisation

Les raccords tournants Eaton's Walterscheid sont des éléments de liaison entre machines et conduites installés pour assurer la transmission de mouvements tournants ou rotatifs à basse vitesse angulaire.

Ces liaisons sont sans entretien, sans fuite et ont un faible couple départ.

**Remarque:** Afin de compenser tout déport éventuel, l'utilisation d'un raccordement flexible est préconisée.

## Sécurité

Les pressions des raccords tournants sont calculées avec un coefficient de sécurité de 2,5. Par conséquent, l'utilisation dans des plages de pression plus basses donne lieu à des sécurités plus élevées.

## Matériaux

Acier en série. Matériau spécial, c.-à-d. acier inox (1.4571), sur demande.

## Protection de surface

Zingué et passivé en coloration jaune (DIN ISO 4042)

## Joint

Joint standard en NBR (p. ex. Perbunan) faciles à changer. En cas de fluides hydrauliques spéciaux ou de températures de service plus élevées, des matériaux spéciaux d'étanchéité sont disponibles sur demande.

La durée de vie des éléments d'étanchéité dépend de la pression de service et de la vitesse de glissement.

Jeux de joints disponibles sur demande.

## Température de service

Plage de température de - 30 °C à + 100 °C

Swivel banjo (body only)  
Drehstutzen  
Raccord tournant (corps)



Speeds and starting torques  
Drehzahlen und Anlaufmomente  
Vitesses et couples départ

DN [mm]	Type Typ Désignation		Permissible speed [min <sup>-1</sup> ] at an operating temperature of Zulässige Drehzahl [min <sup>-1</sup> ] bei Betriebsdruck Vitesse admissible [min <sup>-1</sup> ] pour une pression de service de 200 bar		Starting torque (Standard value) Anlaufdrehmoment (Richtwert) Couple départ (Valeur de référence) [Nm]
	DGWES . . . . .	DGWS . . . . .	400 bar	200 bar	
5	6 LR 6 L/R 1/4 6 SR 8 SR 6 LM 6 L/M 12 x 1,5 8 LM 6 SM 8 SM	6 L 6 S 8 S	50	25	0.5 at 400 bar 0,5 bei 400 bar 0,5 à 400 bar
	8 LR 10 LR 10 SR 12 L/R 1/4 8 L/M 14 x 1,5 10 LM 10 SM	8 L 10 S			
8	10 L/R 3/8 12 LR 12 SR 10 L/M 16 x 1,5 12 LM 12 SM	10 L 12 S	40	20	2.8 at 400 bar 2,8 bei 400 bar 2,8 à 400 bar
	12 L/R 1/2 14 SR 12 L/M 18 x 1,5 15 LM 14 SM	12 L 14 S			
13	15 LR 18 LR 16 SR 18 LM 16 SM	15 L 16 S	15	-	3.0 at 200 bar 3,0 bei 200 bar 3,0 à 200 bar
	22 LR 20 SR 22 LM 20 SM	18 L 20 S			
20	28 LR 25 SR 28 LM 25 SM	22 L 25 S	8	-	7.0 at 200 bar 7,0 bei 200 bar 7,0 à 200 bar
	35 LR 30 SR 35 LM 30 SM	28 L 30 S			
25	42 LR 38 SR 42 LM 38 SM	35 L 38 S	4	-	7 at/ bei/ à 200 bar
	40	42 L			

**G**

The above-mentioned data represent recommended values subject to temperature, contamination and stress-free installation.  
Die angegebenen Daten sind Richtwerte. Temperatur, Verschmutzung und spannungsfreier Einbau beeinflussen diese Werte.  
Les données ci-dessus représentent des valeurs de référence étant sous l'influence des conditions de température, de pollution et de l'installation sans effort de serrage.

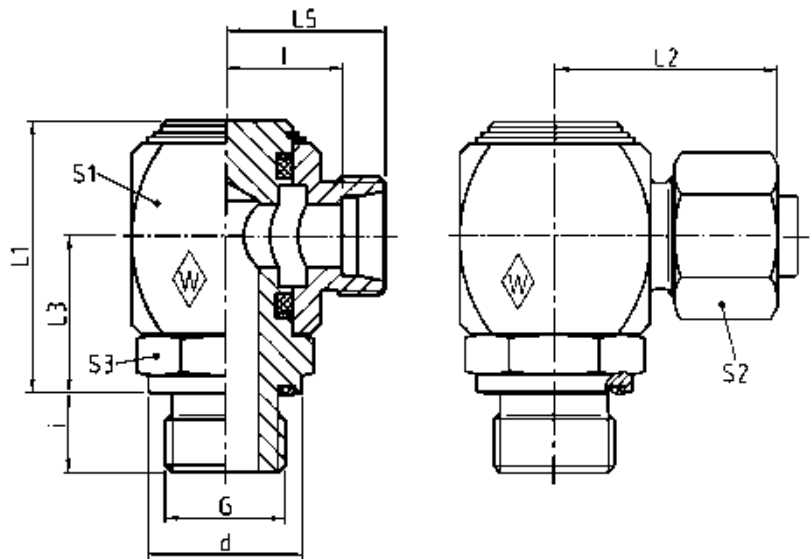
Swivel banjo coupling (body only)  
 Winkel-Einschraub-Drehstutzen  
 Raccord tournant équerre mâle (corps)

**DGWES ..... R-WD**

with captive seal: NBR\* (e. g. Perbunan)  
 Stud thread: BSP thread (parallel)

mit Weichdichtung: NBR\* (z. B. Perbunan)  
 Einschraubgewinde: Whitworth-Rohrgewinde (zylindrisch)

avec joint mou: NBR\* (p. ex. Perbunan)  
 Filetage mâle: Whitworth (cylindrique)



DIN-ISO 228 (R ..., DIN 259)

Series Reihe Série	bar PB (psi)	Tube OD Rohr-AD Tube Ø ext.	G
--------------------------	--------------------	--------------------------------------	---

			Type Typ Désignation	Reference Best.-Nr. Réf.	L <sub>1</sub>	L <sub>2</sub>	L <sub>3</sub>	L <sub>5</sub>	l	i	d	S <sub>1</sub>	S <sub>2</sub>	S <sub>3</sub>		
L	250 (3626)	6	G 1/8 A	<b>DGWES 6 LR-WD</b>	<b>WAL608101</b>	39	31	21,5	23,5	16,5	8	13,9	27	14	17	
		6	G 1/4 A	<b>DGWES 6 L/R 1/4-WD</b>	<b>WAL608102</b>	40	31	22,5	23,5	16,5	12	18,9	27	14	19	
		8	G 1/4 A	<b>DGWES 8 LR-WD</b>	<b>WAL608103</b>	45,5	32,5	25	25	18	12	18,9	30	17	22	
		10	G 1/4 A	<b>DGWES 10 LR-WD</b>	<b>WAL608104</b>	45,5	33,5	25	26	19	12	18,9	30	19	22	
		10	G 3/8 A	<b>DGWES 10 L/R 3/8-WD</b>	<b>WAL608105</b>	47,5	34,5	27	27	20	12	21,9	32	19	24	
		12	G 3/8 A	<b>DGWES 12 LR-WD</b>	<b>WAL608106</b>	47,5	34,5	27	27	20	12	21,9	32	22	24	
		12	G 1/2 A	<b>DGWES 12 L/R 1/2-WD</b>	<b>WAL608107</b>	54	36,5	30	29	22	14	26,9	36	22	27	
		15	G 1/2 A	<b>DGWES 15 LR-WD</b>	<b>WAL608108</b>	59	40	33	32	25	14	26,9	40	27	32	
		18	G 1/2 A	<b>DGWES 18 LR-WD</b>	<b>WAL608109</b>	59	40,5	33	32	24,5	14	26,9	40	32	32	
		22	G 3/4 A	<b>DGWES 22 LR-WD</b>	<b>WAL608110</b>	64	45	35,5	36,5	29	16	32,9	45	36	36	
S	100 (1450)	28	G 1 A	<b>DGWES 28 LR-WD</b>	<b>WAL608111</b>	76	50,5	41,5	45,5	38	18	39,9	55	41	41	
		35	G 1 1/4 A	<b>DGWES 35 LR-WD</b>	<b>WAL608112</b>	92	59,5	51,5	48,5	38	20	49,9	65	50	50	
		42	G 1 1/2 A	<b>DGWES 42 LR-WD</b>	<b>WAL608113</b>	102	65	56,5	53,5	42,5	22	54,9	75	60	55	
		400 (5801)	6	G 1/4 A	<b>DGWES 6 SR-WD</b>	<b>WAL608114</b>	40	33	22,5	25,5	18,5	12	18,9	27	17	19
			8	G 1/4 A	<b>DGWES 8 SR-WD</b>	<b>WAL608115</b>	40	33	22,5	25,5	18,5	12	18,9	27	19	19
			10	G 3/8 A	<b>DGWES 10 SR-WD</b>	<b>WAL608116</b>	45,5	35,5	25	27	19,5	12	21,9	30	22	22
			12	G 3/8 A	<b>DGWES 12 SR-WD</b>	<b>WAL608117</b>	47,5	36,5	27	28	20,5	12	21,9	32	24	24
			14	G 1/2 A	<b>DGWES 14 SR-WD</b>	<b>WAL608118</b>	54	41,5	30	32	24	14	26,9	36	27	27
16	G 1/2 A	<b>DGWES 16 SR-WD</b>	<b>WAL608119</b>	59	43,5	33	34	25,5	14	26,9	40	30	32			
20	G 3/4 A	<b>DGWES 20 SR-WD</b>	<b>WAL608120</b>	64	49,5	35,5	38,5	28	16	31,9	45	36	36			
25	G 1 A	<b>DGWES 25 SR-WD</b>	<b>WAL608121</b>	76	57,5	41,5	45,5	33,5	18	39,9	55	46	41			
250 (3626)	30	G 1 1/4 A	<b>DGWES 30 SR-WD</b>	<b>WAL608122</b>	92	65,5	51,5	52,5	39	20	49,9	65	50	50		
	38	G 1 1/2 A	<b>DGWES 38 SR-WD</b>	<b>WAL608123</b>	102	74	56,5	59,5	43,5	22	54,9	75	60	55		

L<sub>2</sub> = approximate length with nut tightened  
 L<sub>2</sub> = Ungefährmaß bei angezogener Überwurfmutter  
 L<sub>2</sub> = longueur approximative, l'écrou étant bloqué

\* FPM (e. g. Viton) on request  
 \* FPM (z. B. Viton) auf Anfrage  
 \* FPM (p. ex. Viton) sur demande

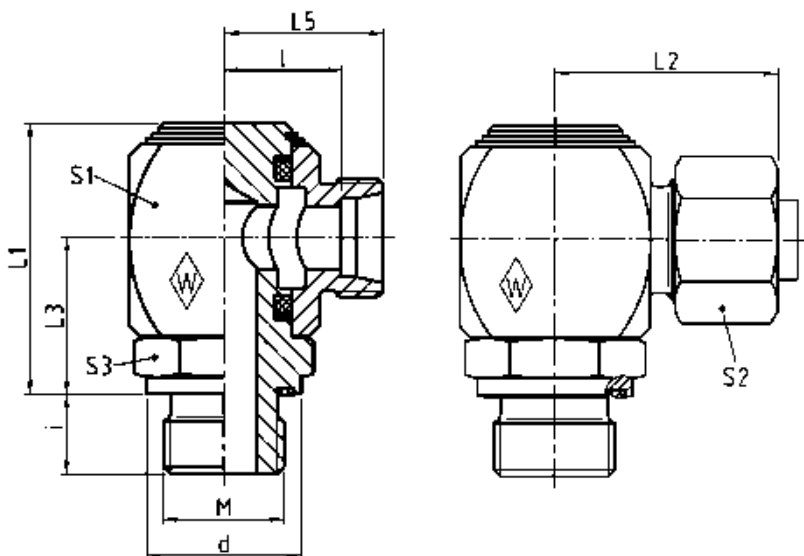
Swivel banjo coupling (body only)  
 Winkel-Einschraub-Drehstutzen  
 Raccord tournant équerre mâle (corps)

**DGWES ..... M-WD**

with captive seal: NBR\* (e. g. Perbunan)  
 Stud thread: metric (parallel)

mit Weichdichtung: NBR\* (z. B. Perbunan)  
 Einschraubgewinde: Metrisches Gewinde (zylindrisch)

avec joint mou: NBR\* (p. ex. Perbunan)  
 Filetage mâle: métrique (cylindrique)



Series Reihe Série	bar PB (psi)	Tube OD Rohr-AD Tube Ø ext.	Type Typ Désignation	Reference Best.-Nr. Réf.	L <sub>1</sub>	L <sub>2</sub>	L <sub>3</sub>	L <sub>5</sub>	l	i	d	S <sub>1</sub>	S <sub>2</sub>	S <sub>3</sub>
		M												
		6 M 10 x 1	<b>DGWES 6 LM-WD</b>	<b>WAL608124</b>	39	31	21,5	23	16,5	8	13,9	27	14	17
		6 M 12 x 1,5	<b>DGWES 6 L/M 12 x 1,5-WD</b>	<b>WAL608125</b>	40	31	22,5	23	16,5	12	16,9	27	14	19
		8 M 12 x 1,5	<b>DGWES 8 LM-WD</b>	<b>WAL608126</b>	40	31	22,5	23	16,5	12	16,9	27	17	19
		8 M 14 x 1,5	<b>DGWES 8 L/M 14 x 1,5-WD</b>	<b>WAL608127</b>	45,5	32,5	25	25	18	12	18,9	30	17	22
	250 (3626)	10 M 14 x 1,5	<b>DGWES 10 LM-WD</b>	<b>WAL608128</b>	45,5	33,5	25	26	19	12	18,9	30	19	22
		10 M 16 x 1,5	<b>DGWES 10 L/M 16 x 1,5-WD</b>	<b>WAL608129</b>	47,5	34,5	27	27	20	12	21,9	32	19	24
		12 M 16 x 1,5	<b>DGWES 12 LM-WD</b>	<b>WAL608130</b>	47,5	34,5	27	27	20	12	21,9	32	22	24
L		12 M 18 x 1,5	<b>DGWES 12 L/M 18 x 1,5-WD</b>	<b>WAL608131</b>	54	36,5	30	29	22	12	23,9	36	22	27
		15 M 18 x 1,5	<b>DGWES 15 LM-WD</b>	<b>WAL608132</b>	54	38	30	30	23	12	23,9	36	27	27
	160 (2321)	18 M 22 x 1,5	<b>DGWES 18 LM-WD</b>	<b>WAL608133</b>	59	40,5	33	32	24,5	14	26,9	40	32	32
		22 M 26 x 1,5	<b>DGWES 22 LM-WD</b>	<b>WAL608134</b>	64	45	35,5	36	29	16	31,9	45	36	36
		28 M 33 x 2	<b>DGWES 28 LM-WD</b>	<b>WAL608135</b>	76	50,5	41,5	41	34	18	39,9	55	41	41
	100 (1450)	35 M 42 x 2	<b>DGWES 35 LM-WD</b>	<b>WAL608136</b>	92	59,5	51,5	48	38	20	49,9	65	50	50
		42 M 48 x 2	<b>DGWES 42 LM-WD</b>	<b>WAL608137</b>	102	65	56,5	53	42,5	22	54,9	75	60	55
		6 M 12 x 1,5	<b>DGWES 6 SM-WD</b>	<b>WAL608138</b>	40	33	22,5	25	18,5	12	16,9	27	17	19
		8 M 14 x 1,5	<b>DGWES 8 SM-WD</b>	<b>WAL608139</b>	40	33	22,5	25	18,5	12	18,9	27	19	19
	400 (5801)	10 M 16 x 1,5	<b>DGWES 10 SM-WD</b>	<b>WAL608140</b>	45,5	35,5	25	27	19,5	12	21,9	30	22	22
		12 M 18 x 1,5	<b>DGWES 12 SM-WD</b>	<b>WAL608141</b>	47,5	36,5	27	28	20,5	12	23,9	32	24	24
		14 M 20 x 1,5	<b>DGWES 14 SM-WD</b>	<b>WAL608142</b>	54	41,5	30	32	24	14	25,9	36	27	27
S		16 M 22 x 1,5	<b>DGWES 16 SM-WD</b>	<b>WAL608143</b>	59	43,5	33	34	25,5	14	26,9	40	30	32
		20 M 27 x 2	<b>DGWES 20 SM-WD</b>	<b>WAL608144</b>	64	49,5	35,5	38	28	16	31,9	45	36	36
	250 (3626)	25 M 33 x 2	<b>DGWES 25 SM-WD</b>	<b>WAL608145</b>	76	57,5	41,5	45	33,5	18	39,9	55	46	41
		30 M 42 x 2	<b>DGWES 30 SM-WD</b>	<b>WAL608146</b>	92	65,5	51,5	52	39	20	49,9	65	50	50
		38 M 48 x 2	<b>DGWES 38 SM-WD</b>	<b>WAL608147</b>	102	74	56,5	59	43,5	22	54,9	75	60	55

L<sub>2</sub> = approximate length with nut tightened  
 L<sub>2</sub> = Ungefährmaß bei angezogener Überwurfmutter  
 L<sub>2</sub> = longueur approximative, l'écrou étant bloqué

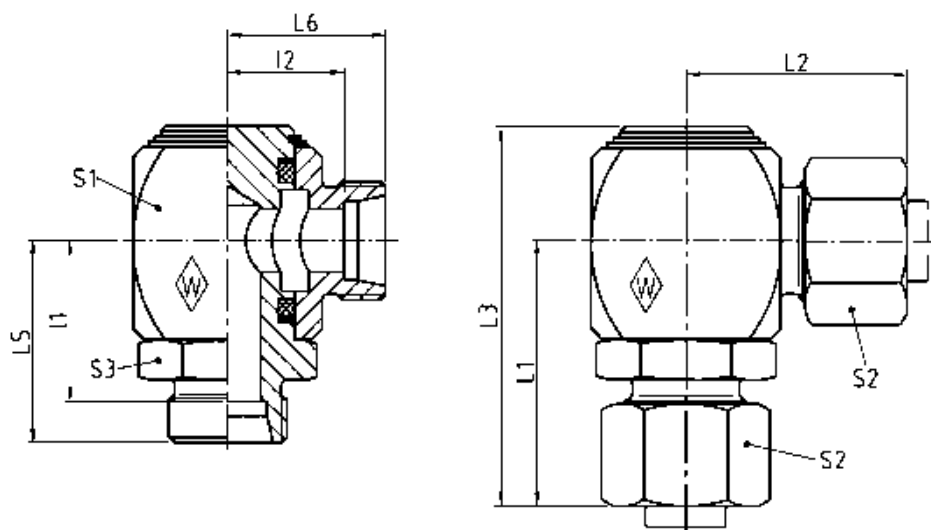
\* FPM (e. g. Viton) on request  
 \* FPM (z. B. Viton) auf Anfrage  
 \* FPM (p. ex. Viton) sur demande





Swivel elbow coupling (body only)  
 Winkel-Drehstutzen  
 Raccord tournant union équerre (corps)

**DGWS .....**



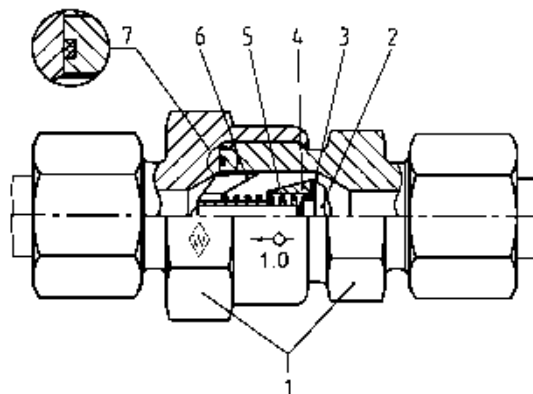
Series Reihe Série	bar PB (psi)	Tube OD Rohr-AD Tube Ø ext.	Type Typ Désignation	Reference Best.-Nr. Réf.	L <sub>1</sub>	L <sub>2</sub>	L <sub>3</sub>	L <sub>5</sub>	L <sub>6</sub>	l <sub>1</sub>	l <sub>2</sub>	S <sub>1</sub>	S <sub>2</sub>	S <sub>3</sub>
L	250 (3626)	6	<b>DGWS 6 L</b>	<b>WAL060910</b>	39	31	56,5	31,5	23,5	24,5	16,5	27	14	19
		8	<b>DGWS 8 L</b>	<b>WAL060911</b>	40,5	32,5	61	33	25	26	18	30	17	22
		10	<b>DGWS 10 L</b>	<b>WAL060912</b>	43,5	34,5	64	36	27	29	20	32	19	24
		12	<b>DGWS 12 L</b>	<b>WAL060913</b>	46,5	36,5	70,5	39	29	32	22	36	22	27
		15	<b>DGWS 15 L</b>	<b>WAL060914</b>	50	40	76	42	32	35	25	40	27	32
	160 (2321)	18	<b>DGWS 18 L</b>	<b>WAL060915</b>	55	43	83,5	46,5	34,5	39	27	45	32	36
		22	<b>DGWS 22 L</b>	<b>WAL060916</b>	63	50	97,5	54,5	41,5	47	34	55	36	41
	100 (1450)	28	<b>DGWS 28 L</b>	<b>WAL060917</b>	71,5	55,5	112	62,5	46,5	55	39	65	41	50
		35	<b>DGWS 35 L</b>	<b>WAL060918</b>	80,5	64,5	126	69,5	53,5	59	43	75	50	55
42		<b>DGWS 42 L</b>	<b>WAL060919</b>	92,5	72,5	146,5	81	61	70	50	90	60	70	
S	400 (5801)	6	<b>DGWS 6 S</b>	<b>WAL060920</b>	41	33	58,5	33,5	25,5	26,5	18,5	27	17	19
		8	<b>DGWS 8 S</b>	<b>WAL060921</b>	41	33	58,5	33,5	25,5	26,5	18,5	27	19	19
		10	<b>DGWS 10 S</b>	<b>WAL060922</b>	43,5	35,5	64	35	27	27,5	19,5	30	22	22
		12	<b>DGWS 12 S</b>	<b>WAL060923</b>	45,5	36,5	66	37	28	29,5	20,5	32	24	24
		14	<b>DGWS 14 S</b>	<b>WAL060924</b>	51,5	41,5	75,5	42	32	34	24	36	27	27
	250 (3626)	16	<b>DGWS 16 S</b>	<b>WAL060925</b>	63,5	43,5	79,5	44	34	35,5	25,5	40	30	32
		20	<b>DGWS 20 S</b>	<b>WAL060926</b>	61,5	49,5	90	50,5	38,5	40	28	45	36	36
	250 (3626)	25	<b>DGWS 25 S</b>	<b>WAL060927</b>	70,5	57,5	105	58,5	45,5	46,5	33,5	55	46	41
		30	<b>DGWS 30 S</b>	<b>WAL060928</b>	81,5	65,5	122	68,5	52,5	55	39	65	50	50
		38	<b>DGWS 38 S</b>	<b>WAL060929</b>	90	74	135,5	75,5	59,5	59,5	43,5	75	60	55

L<sub>1</sub>, L<sub>2</sub> and L<sub>3</sub> = approximate lengths with nuts tightened  
 L<sub>1</sub>, L<sub>2</sub> und L<sub>3</sub> = Ungefährlänge bei angezogenen Überwurfmuttern  
 L<sub>1</sub>, L<sub>2</sub> et L<sub>3</sub> = longueurs approximatives, les écrous étant bloqués

# Non-return valve (body only) Rückschlagventil (Stutzen) Clapet anti-retour (corps)

Technical details  
Technische Hinweise  
Détails techniques

- |                   |                    |                          |
|-------------------|--------------------|--------------------------|
| 1 Body            | 1 Stutzen          | 1 Corps                  |
| 2 Cone            | 2 Bolzen           | 2 Clapet                 |
| 3 Sealing washer  | 3 Dichtungsscheibe | 3 Rondelle d'étanchéité  |
| 4 Sleeve          | 4 Hülse            | 4 Cuvette                |
| 5 Pressure spring | 5 Druckfeder       | 5 Ressort de compression |
| 6 Valve guide     | 6 Bolzenführung    | 6 Guide du clapet        |
| 7 O-ring          | 7 O-Ring           | 7 Joint torique          |



## Application

for hydraulic fluids and compressed air. In order to guarantee the suitability of the valves for your particular application, we request a description of the medium, possibly also the concentration, maximum working pressure including peak pressure, temperature and frequency of the valve operation.

## Design

Eaton's Walterscheid non-return valves are fitted with a 90° taper and a sealing washer made of FPM (e. g. Viton). The design of the internal components provides favourable flow conditions for the fluids.

## Working temperature

Temperature range from  
- 20 °C to + 100 °C (- 4 °F to + 212 °F)

## Materials

- |                     |                        |
|---------------------|------------------------|
| 1. Body:            | Steel, cold-galvanized |
| 2. Cone:            | Steel, cold-galvanized |
| 3. Sealing washer:  | FPM                    |
| 4. Sleeve:          | Steel, cold-galvanized |
| 5. Pressure spring: | Steel                  |
| 6. Valve guide:     |                        |
| Tube OD 6-28 mm:    | Brass                  |
| Tube OD 30-42 mm:   | Steel, cold-galvanized |
| 7. O-ring:          | FPM                    |

## Opening pressures

The non-return valves are adjusted at the factory to an opening pressure of 1.0 bar. Additional pressure ratings from 0.5 to 3.0 bar available on request.

## Design

Sealing at the stud thread of the non-return valve is achieved by a captive seal. Symbols indicating opening pressure and direction of flow are marked on the valve.

## Assembly

The valve bodies are supplied ready-assembled and pre-set to the desired opening pressure. When connecting or dismantling tubes, the hexagon nearest to the nut must be held firmly to avoid the risk that the sealing edge at the inside of the valve body will work loose.

## Verwendung

für Hydraulikflüssigkeiten und Druckluft. Um die Eignung der Ventile für Ihre Einsatzfälle gewährleisten zu können, bitten wir um Angabe des Mediums, evtl. auch Konzentration, max. Betriebsdruck einschl. Druckspitzen, Temperatur und Häufigkeit der Ventilbetätigung.

## Konstruktion

Eaton's Walterscheid-Rückschlagventile sind ausgestattet mit 90°-Kegel und einer Dichtscheibe aus FPM (z. B. Viton). Die Formgebung der Innenteile ermöglicht einen strömungsgünstigen Durchfluß der Medien.

## Betriebstemperatur

Temperaturbereich von - 20 °C bis + 100 °C.

## Werkstoffe

- |                      |                |
|----------------------|----------------|
| 1. Stutzen:          | Stahl verzinkt |
| 2. Bolzen:           | Stahl verzinkt |
| 3. Dichtungsscheibe: | FPM            |
| 4. Hülse:            | Stahl verzinkt |
| 5. Druckfeder:       | Stahl          |
| 6. Bolzenführung:    |                |
| 6-28 mm Rohr-AD:     | Messing        |
| 30-42 mm Rohr-AD:    | Stahl verzinkt |
| 7. O-Ring:           | FPM            |

## Öffnungsdrücke

Serienmäßig sind die Rückschlagventile auf einen Öffnungsdruck von 1,0 bar eingestellt. Abweichende Öffnungsdrücke von 0,5 bis 3,0 bar auf Anfrage.

## Ausführung

Die Abdichtung am Einschraubgewinde der Rückschlagventile erfolgt mit Weichdichtung. Die Ventile sind mit Öffnungsdruck und Strömungsrichtung gekennzeichnet.

## Montage

Ventilgehäuse werden fertig montiert mit dem gewünschten Öffnungsdruck geliefert. Bei der Rohrmontage bzw. -demontage ist darauf zu achten, daß der, der Überwurfmutter nächstliegende Stutzenschraubkopf gegengehalten wird, um ein Lösen der Dichtkante am Ventilstutzen (innen) zu vermeiden.

## Utilisation

pour les fluides hydrauliques et l'air comprimé. Pour assurer l'aptitude des soupapes à leur domaine d'utilisation, nous vous prions de bien vouloir nous indiquer le fluide utilisé et, si possible, la concentration, la pression maximale de service, y compris les pressions de pointe, la température et la fréquence d'actionnement des soupapes.

## Construction

Les clapets anti-retour sont munis d'un cône de 90° et d'une rondelle d'étanchéité en FPM (p. ex. Viton). La forme des pièces intérieures permet un bon écoulement des fluides.

## Température de service

Plage de températures de - 20 °C à + 100 °C.

## Matériaux

- |                            |                 |
|----------------------------|-----------------|
| 1. Corps:                  | Acier galvanisé |
| 2. Clapet:                 | Acier galvanisé |
| 3. Rondelle d'étanchéité:  | FPM             |
| 4. Cuvette:                | Acier galvanisé |
| 5. Ressort de compression: | Acier           |
| 6. Guide du clapet:        |                 |
| Ø ext. du tube 6-28 mm:    | Laiton          |
| Ø ext. du tube 30-42 mm:   | Acier galvanisé |
| 7. Joint torique:          | FPM             |

## Pressions d'ouverture

Les clapets anti-retour sont tarés en série, avec pression d'ouverture de 1,0 bar. Sur demande, ils sont livrables avec des tarages différents soit de 0,5 à 3,0 bar.

## Exécution

L'étanchéité sur le filetage mâle du clapet anti-retour se fait par un joint mou. La pression de tarage et le sens de passage sont marqués sur les clapets.

## Montage

Les corps de clapets sont livrés complètement assemblés, avec tarage pour la pression d'ouverture voulue. Lors du montage ou du démontage du tube, maintenir le six-pans du corps qui se trouve le plus proche de l'écrou, afin que l'arête d'étanchéité à l'intérieur du corps ne se détache pas.

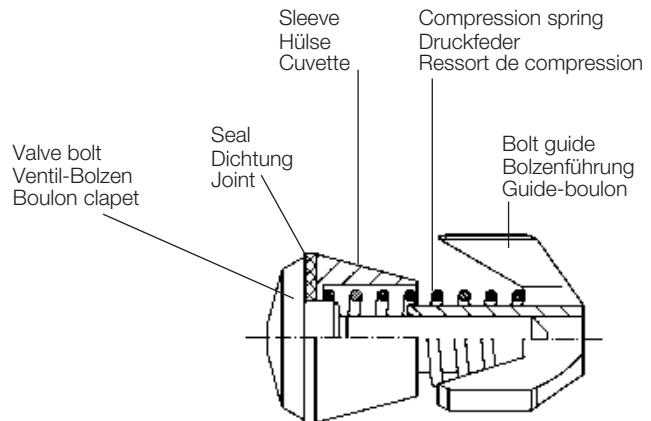


# Non-return valve (Valve insert) Rückschlagventil (Ventileinsatz) Clapet anti-retour (Insert clapet)

for 1 bar opening pressure  
für Öffnungsdruck 1 bar  
pour une pression d'ouverture de 1 bar

Fitting dimensions on request  
Einbaumaße auf Anfrage  
Cotes de montage sur demande

Nominal width Nennweite Largeur nomin.	Tube OD Rohr-AD Tube Ø ext.	Reference Best.-Nr. Réf.
6	6-12	<b>WAL032431</b>
10	14-18	<b>WAL032438</b>
16	20-28	<b>WAL032445</b>
25	30	<b>WAL032451</b>
32	35-42	<b>WAL032457</b>



The valve insert for nominal width 16 can be fitted in this position only.

Der Ventileinsatz der Nennweite 16 kann beim Einbau nicht umgekehrt eingesetzt werden.

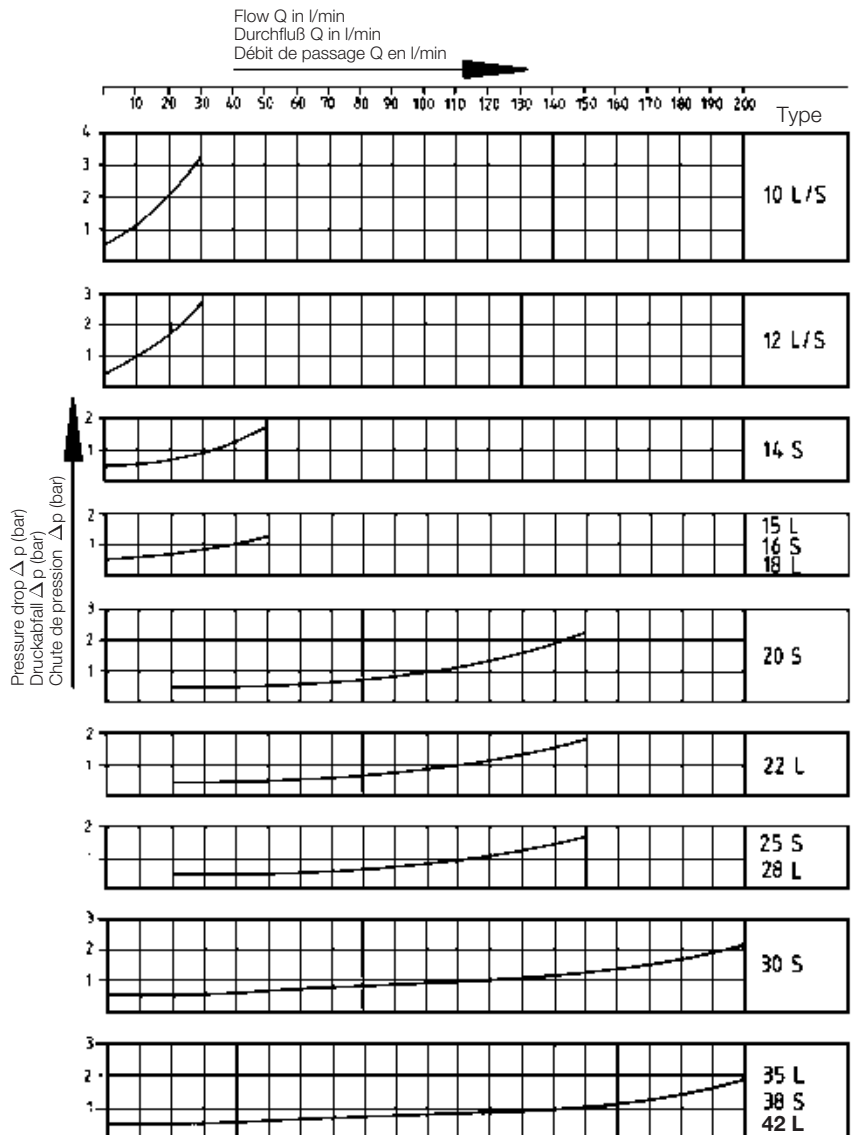
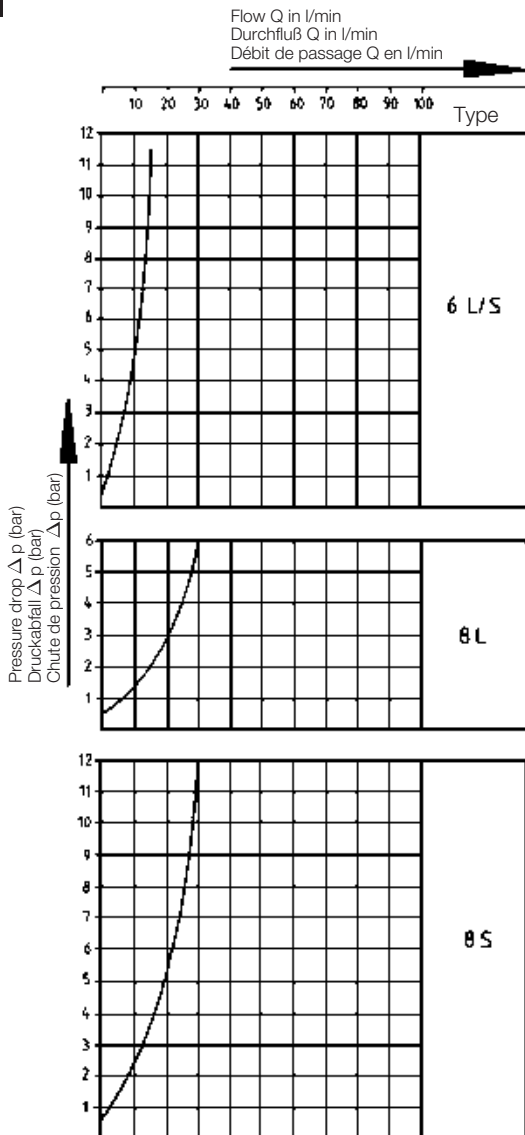
L'insert clapet de largeur 16 ne peut être installé que dans cette position.



## Pressure loss – Non-return valve – measured with hydraulic oil 35 mm<sup>2</sup>/s Opening pressure 0.5 bar

## Druckverlust bei Rückschlagventilen gemessen mit Hydrauliköl 35 mm<sup>2</sup>/s Öffnungsdruck 0,5 bar

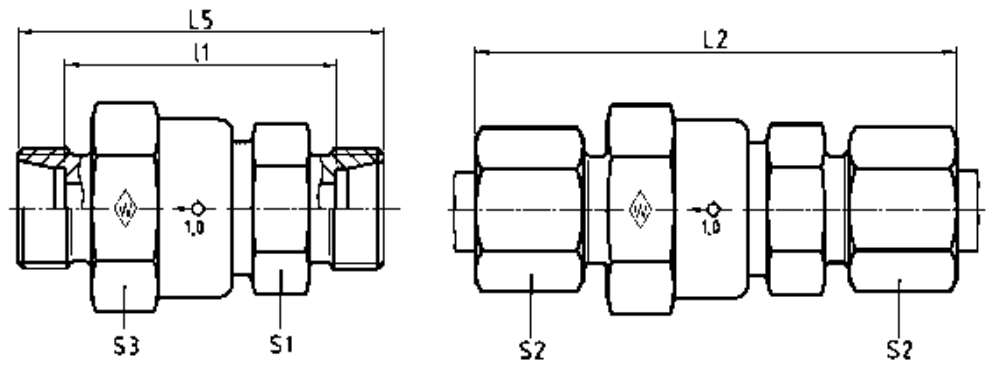
## Perte de pression – Clapet anti-retour – mesurée avec de l'huile hydraulique 35 mm<sup>2</sup>/s Pression d'ouverture 0,5 bar



Non-return valve (body only)  
 Rückschlagventil (Stutzen)  
 Clapet anti-retour (corps)

**RS .....**

Tube connection both ends  
 Beidseitiger Rohranschluß  
 Raccord sur tube des deux côtés



**G**

Series	bar	Tube OD	Type	Reference	kg per 100 pcs.							Ø outlet
Reihe	PN	Rohr-AD	Typ	Best.-Nr.	kg per 100 St.	L <sub>2</sub>	L <sub>5</sub>	l <sub>1</sub>	S <sub>1</sub>	S <sub>2</sub>	S <sub>3</sub>	Ø entspr. Durchlaß Ø de pas-sage correspondant
Série	(psi)	Tube Ø ext.	Désignation	Réf.	kg par 100 p.							
L	400 (5801)	6	<b>RS 6 L</b>	<b>WAL068052</b>	12,0	67	52	38	22	14	27	4,0
		8	<b>RS 8 L</b>	<b>WAL067394</b>	12,5	67	52	38	22	17	27	6,0
		10	<b>RS 10 L</b>	<b>WAL067395</b>	11,5	67	52	38	22	19	27	7,5
		12	<b>RS 12 L</b>	<b>WAL066490</b>	12,5	68	53	39	22	22	27	7,5
		15	<b>RS 15 L</b>	<b>WAL067396</b>	18,5	74	58	44	27	27	32	11,0
	250 (3626)	18	<b>RS 18 L</b>	<b>WAL063191</b>	23,0	80	63	48	27	32	32	11,0
		22	<b>RS 22 L</b>	<b>WAL067397</b>	51,1	92	75	60	41	36	46	18,5
		28	<b>RS 28 L</b>	<b>WAL066743</b>	57,0	99	81	66	41	41	46	18,5
		35	<b>RS 35 L</b>	<b>WAL067398</b>	130,5	114	92	71	60	50	70	29,0
		42	<b>RS 42 L</b>	<b>WAL067399</b>	123,4	101	87	65	60	60	70	29,0
S	400 (5801)	6	<b>RS 6 S</b>	<b>WAL067400</b>	13,0	71	56	42	22	17	27	4,0
		8	<b>RS 8 S</b>	<b>WAL067401</b>	12,0	67	52	38	22	19	27	5,0
		10	<b>RS 10 S</b>	<b>WAL067402</b>	13,0	71	54	39	22	22	27	7,0
		12	<b>RS 12 S</b>	<b>WAL063381</b>	14,0	72	55	40	22	24	27	7,5
		14	<b>RS 14 S</b>	<b>WAL067403</b>	18,5	81	62	46	27	27	32	10,0
	250 (3626)	16	<b>RS 16 S</b>	<b>WAL025190</b>	22,0	84	65	48	27	30	32	11,0
		20	<b>RS 20 S</b>	<b>WAL067404</b>	66,2	100	78	57	41	36	46	16,0
		25	<b>RS 25 S</b>	<b>WAL067405</b>	53,0	105	81	57	41	46	46	18,5
		30	<b>RS 30 S</b>	<b>WAL067406</b>	81,0	117	91	64	50	50	55	24,0
		38	<b>RS 38 S</b>	<b>WAL067407</b>	136,8	128	99	67	60	60	70	29,0

L = approximate length with nuts tightened  
 L = Ungefährmaß bei angezogenen Überwurfmuttern  
 L = longueur approximative, les écrous étant bloqués

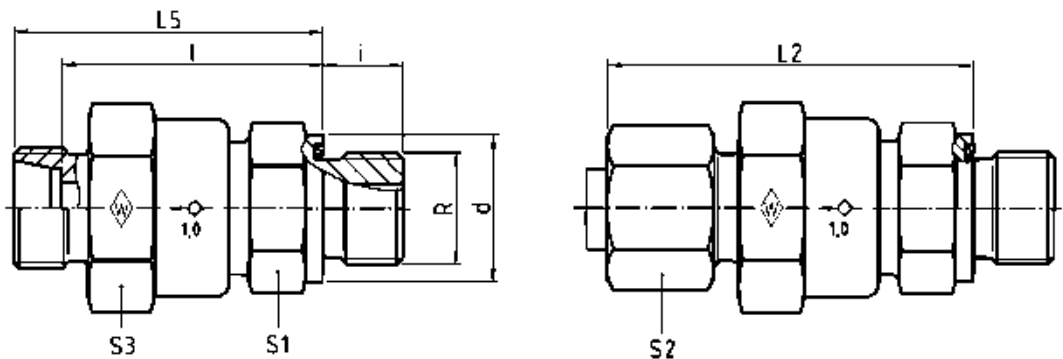
Non-return valve with male stud (body only)  
 Einschraub-Rückschlagventil (Stutzen)  
 Clapet anti-retour mâle (corps)

**RSV ..... R-WD**

Flow from male stud end  
 with captive seal: NBR\* (e. g. Perbunan)  
 Stud thread: BSP thread (parallel)

Strömung vom Einschraubzapfen  
 mit Weichdichtung: NBR\* (z. B. Perbunan)  
 Einschraubgewinde: Whitworth-Rohrgewinde (zylindrisch)

Sortie par l'embout mâle  
 avec joint mou: NBR\* (p. ex. Perbunan)  
 Filetage mâle: Whitworth (cylindrique)



DIN-ISO 228 (R..., DIN 259)

Series bar Tube OD  
 Reihe PN Rohr-AD  
 Série (psi) Tube Ø ext.

G

			Type	Reference	kg per 100 pcs.									Ø outlet	
			Typ	Best.-Nr.	kg per 100 St.									Ø entspr. Durchlaß	
			Désignation	Réf.	kg par 100 p.	d	L <sub>2</sub>	L <sub>5</sub>	l	i	S <sub>1</sub>	S <sub>2</sub>	S <sub>3</sub>	Ø de passage correspondant	
L	400 (5801)	6	G 1/8 A	<b>RSV 6 LR-WD</b>	<b>WAL374839</b>	12,0	13,9	50,5	43	36	8	22	14	27	4,0
		8	G 1/4 A	<b>RSV 8 LR-WD</b>	<b>WAL370763</b>	12,0	18,9	50,5	43	36	12	22	17	27	6,0
		10	G 1/4 A	<b>RSV 10 LR-WD</b>	<b>WAL371045</b>	11,5	18,9	48,5	41	34	12	22	19	27	6,0
		12	G 3/8 A	<b>RSV 12 LR-WD</b>	<b>WAL068470</b>	14,0	21,9	53,5	46	39	12	22	22	27	7,5
		15	G 1/2 A	<b>RSV 15 LR-WD</b>	<b>WAL371264</b>	19,0	26,9	56	48	41	14	27	27	32	11,0
	250 (3626)	18	G 1/2 A	<b>RSV 18 LR-WD</b>	<b>WAL602598</b>	23,0	26,9	61,5	53	45,5	14	27	32	32	11,0
		22	G 3/4 A	<b>RSV 22 LR-WD</b>	<b>WAL060241</b>	47,0	31,9	69,5	61	53,5	16	41	36	46	18,0
		28	G 1 A	<b>RSV 28 LR-WD</b>	<b>WAL371746</b>	52,5	39,9	77	68	60,5	18	41	41	46	20,0
		35	G 1 1/4 A	<b>RSV 35 LR-WD</b>	<b>WAL372025</b>	137,0	49,9	88,5	77,5	67	20	60	50	70	29,0
		42	G 1 1/2 A	<b>RSV 42 LR-WD</b>	<b>WAL609782</b>	140,0	54,9	87,5	75,5	64,5	22	60	60	70	29,0
S	400 (5801)	6	G 1/4 A	<b>RSV 6 SR-WD</b>	<b>WAL612743</b>	13,0	18,9	52,5	45	38	12	22	17	27	4,0
		8	G 1/4 A	<b>RSV 8 SR-WD</b>	<b>WAL372786</b>	12,0	18,9	50,5	43	36	12	22	19	27	5,0
		10	G 3/8 A	<b>RSV 10 SR-WD</b>	<b>WAL371265</b>	13,5	21,9	53,5	45	37,5	12	22	22	27	7,5
		12	G 3/8 A	<b>RSV 12 SR-WD</b>	<b>WAL061960</b>	14,5	21,9	55,5	47	39,5	12	22	24	27	7,5
		14	G 1/2 A	<b>RSV 14 SR-WD</b>	<b>WAL609976</b>	19,5	26,9	59,5	50	42	14	27	27	32	10,0
	250 (3626)	16	G 1/2 A	<b>RSV 16 SR-WD</b>	<b>WAL371105</b>	23,0	26,9	62,5	53	44,5	14	27	30	32	11,0
		20	G 3/4 A	<b>RSV 20 SR-WD</b>	<b>WAL371197</b>	59,5	31,9	74	63	52,5	16	41	36	46	16,0
		25	G 1 A	<b>RSV 25 SR-WD</b>	<b>WAL371745</b>	54,0	39,9	77	65	53	18	41	46	46	20,0
		30	G 1 1/4 A	<b>RSV 30 SR-WD</b>	<b>WAL370764</b>	86,0	49,9	87	74	60,5	20	50	50	55	24,0
		38	G 1 1/2 A	<b>RSV 38 SR-WD</b>	<b>WAL372026</b>	144,1	54,9	96	81,5	22	60	60	70	29,0	

L<sub>2</sub> = approximate length with nut tightened  
 L<sub>2</sub> = Ungefährmaß bei angezogener Überwurfmutter  
 L<sub>2</sub> = longueur approximative, l'écrou étant bloqué

\* FPM (e. g. Viton) on request  
 \* FPM (z. B. Viton) auf Anfrage  
 \* FPM (p. ex. Viton) sur demande

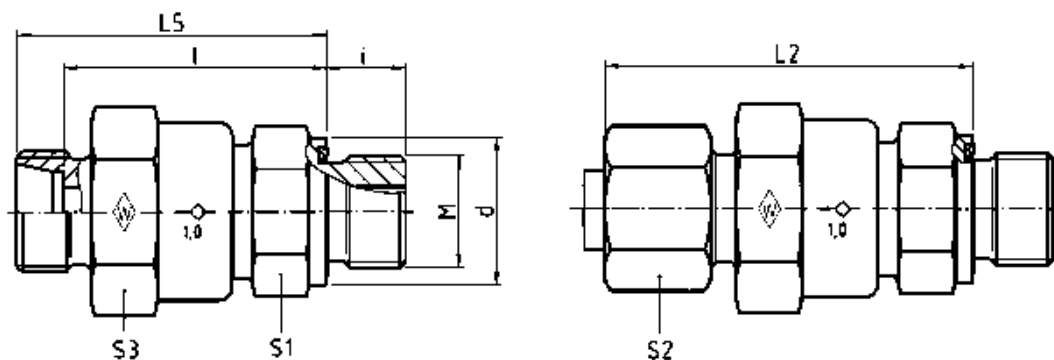
Non-return valve with male stud (body only)  
 Einschraub-Rückschlagventil (Stutzen)  
 Clapet anti-retour mâle (corps)

**RSV ..... M-WD**

Flow from male stud end  
 with captive seal: NBR\* (e. g. Perbunan)  
 Stud thread: metric (parallel)

Strömung vom Einschraubzapfen  
 mit Weichdichtung: NBR\* (z. B. Perbunan)  
 Einschraubgewinde: Metrisches Gewinde (zylindrisch)

Sortie par l'embout mâle  
 avec joint mou: NBR\* (p. ex. Perbunan)  
 Filetage mâle: métrique (cylindrique)



Series	bar	Tube OD	Type	Reference	kg per 100 pcs.								Ø outlet		
Reihe	PN	Rohr-AD	Typ	Best.-Nr.	kg per 100 St.								Ø entspr. Durchlaß		
Série	(psi)	Tube Ø ext.	Désignation	Réf.	kg par 100 p.								Ø de passage correspondant		
						M	d	L <sub>2</sub>	L <sub>5</sub>	l	i	S <sub>1</sub>	S <sub>2</sub>	S <sub>3</sub>	
L	6	M 10 x 1	<b>RSV 6 LM-WD</b>	<b>WAL610475</b>	12,0	13,9	50,5	43	36	8	22	14	27	4,0	
	8	M 12 x 1,5	<b>RSV 8 LM-WD</b>	<b>WAL374842</b>	12,1	16,9	50,5	43	36	12	22	17	27	6,0	
	400 (5801)	10	M 14 x 1,5	<b>RSV 10 LM-WD</b>	<b>WAL067897</b>	11,0	18,9	48,5	41	34	12	22	19	27	7,0
		12	M 16 x 1,5	<b>RSV 12 LM-WD</b>	<b>WAL607416</b>	14,0	21,9	53,5	46	39	12	22	22	27	7,5
	15	M 18 x 1,5	<b>RSV 15 LM-WD</b>	<b>WAL067988</b>	18,0	23,9	56	48	41	12	27	27	32	11,0	
	18	M 22 x 1,5	<b>RSV 18 LM-WD</b>	<b>WAL372118</b>	23,0	29,9	61,5	53	45,5	14	27	32	32	11,0	
	22	M 26 x 1,5	<b>RSV 22 LM-WD</b>	<b>WAL061479</b>	47,0	31,9	69,5	61	53,5	16	41	36	46	18,0	
	250 (3626)	28	M 33 x 2	<b>RSV 28 LM-WD</b>	<b>WAL604421</b>	52,5	39,9	77	68	60,5	18	41	41	46	18,5
		35	M 42 x 2	<b>RSV 35 LM-WD</b>	<b>WAL615467</b>	132,0	49,9	88,5	77,5	67	20	60	50	70	29,0
	42	M 48 x 2	<b>RSV 42 LM-WD</b>	<b>WAL615468</b>	140,0	54,9	87,5	75,5	64,5	22	60	60	70	29,0	
S	6	M 12 x 1,5	<b>RSV 6 SM-WD</b>	<b>WAL615469</b>	13,0	16,9	52,5	45	38	12	22	17	27	4,0	
	8	M 14 x 1,5	<b>RSV 8 SM-WD</b>	<b>WAL615214</b>	11,9	18,9	50,5	43	36	12	22	19	27	5,0	
	400 (5801)	10	M 16 x 1,5	<b>RSV 10 SM-WD</b>	<b>WAL371695</b>	13,5	21,9	53,5	45	37,5	12	22	22	27	7,0
		12	M 18 x 1,5	<b>RSV 12 SM-WD</b>	<b>WAL371496</b>	15,5	23,9	55,5	47	39,5	12	24	24	27	7,5
	14	M 20 x 1,5	<b>RSV 14 SM-WD</b>	<b>WAL609976</b>	19,5	25,9	59,5	50	42	14	27	27	32	10,0	
	16	M 22 x 1,5	<b>RSV 16 SM-WD</b>	<b>WAL371266</b>	23,0	26,9	62,5	53	44,5	14	27	30	32	11,0	
	20	M 27 x 2	<b>RSV 20 SM-WD</b>	<b>WAL609900</b>	47,0	31,9	74	63	52,5	16	41	36	46	16,0	
	250 (3626)	25	M 33 x 2	<b>RSV 25 SM-WD</b>	<b>WAL025201</b>	54,0	39,9	77	65	53	18	41	46	46	18,5
		30	M 42 x 2	<b>RSV 30 SM-WD</b>	<b>WAL609901</b>	86,0	49,9	87	74	60,5	20	50	50	55	24,0
	38	M 48 x 2	<b>RSV 38 SM-WD</b>	<b>WAL068471</b>	143,5	54,9	96	81,5	65,5	22	60	60	70	29,0	

L<sub>2</sub> = approximate length with nut tightened  
 L<sub>2</sub> = Ungefährmaß bei angezogener Überwurfmutter  
 L<sub>2</sub> = longueur approximative, l'écrou étant bloqué

\* FPM (e. g. Viton) on request  
 \* FPM (z. B. Viton) auf Anfrage  
 \* FPM (p. ex. Viton) sur demande



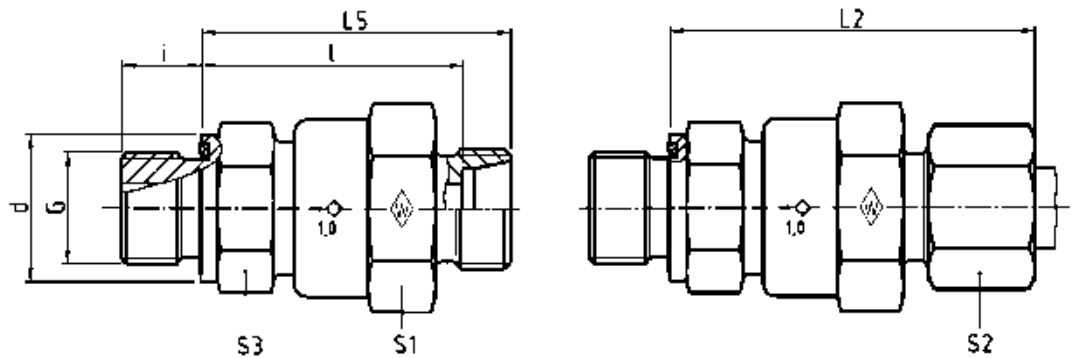
Non-return valve with male stud (body only)  
 Einschraub-Rückschlagventil (Stutzen)  
 Clapet anti-retour mâle (corps)

**RSZ ..... R-WD**

Flow towards male stud end  
 with captive seal: NBR\* (e. g. Perbunan)  
 Stud thread: BSP thread (parallel)

Strömung zum Einschraubzapfen  
 mit Weichdichtung: NBR\* (z. B. Perbunan)  
 Einschraubgewinde: Whitworth-Rohrgewinde (zylindrisch)

Ecoulement vers l'embout mâle  
 avec joint mou: NBR\* (p. ex. Perbunan)  
 Filetage mâle: Whitworth (cylindrique)



DIN-ISO 228 (R..., DIN 259)

Series bar Tube OD  
 Reihe PN Rohr-AD  
 Série (psi) Tube Ø ext.

G

			Type	Reference	kg per 100 pcs.									Ø outlet	
			Typ	Best.-Nr.	kg per 100 St.									Ø entspr. Durchlaß	
			Désignation	Réf.	kg par 100 p.									Ø de passage correspondant	
						d	L <sub>2</sub>	L <sub>5</sub>	l	i	S <sub>1</sub>	S <sub>2</sub>	S <sub>3</sub>		
L	400 (5801)	6	G 1/8 A	<b>RSZ 6 LR-WD</b>	<b>WAL067531</b>	12,0	13,9	50,5	43	36	8	22	14	27	4,0
		8	G 1/4 A	<b>RSZ 8 LR-WD</b>	<b>WAL370766</b>	12,0	18,9	50,5	43	36	12	22	17	27	6,0
		10	G 1/4 A	<b>RSZ 10 LR-WD</b>	<b>WAL604922</b>	10,4	18,9	48,5	41	34	12	22	19	27	6,0
		12	G 3/8 A	<b>RSZ 12 LR-WD</b>	<b>WAL371413</b>	14,0	21,9	53,5	46	39	12	22	22	27	7,5
		15	G 1/2 A	<b>RSZ 15 LR-WD</b>	<b>WAL372065</b>	19,5	26,9	56	48	41	14	27	27	32	11,0
	250 (3626)	18	G 1/2 A	<b>RSZ 18 LR-WD</b>	<b>WAL067899</b>	23,0	26,9	61,5	53	45,5	14	27	32	32	11,0
		22	G 3/4 A	<b>RSZ 22 LR-WD</b>	<b>WAL067989</b>	47,0	31,9	69,5	61	53,5	16	46**	36	41**	18,0
		28	G 1 A	<b>RSZ 28 LR-WD</b>	<b>WAL370767</b>	52,5	39,9	71	62	54,5	18	46**	41	41**	20,0
		35	G 1 1/4 A	<b>RSZ 35 LR-WD</b>	<b>WAL371378</b>	132,0	49,9	88,5	77,5	67	20	60	50	70	29,0
		42	G 1 1/2 A	<b>RSZ 42 LR-WD</b>	<b>WAL610625</b>	140,0	54,9	87,5	75,5	64,5	22	60	60	70	29,0
S	400 (5801)	6	G 1/4 A	<b>RSZ 6 SR-WD</b>	<b>WAL608275</b>	13,0	18,9	52,5	45	38	12	22	17	27	4,0
		8	G 1/4 A	<b>RSZ 8 SR-WD</b>	<b>WAL370768</b>	12,0	18,9	50,5	43	36	12	22	19	27	5,0
		10	G 3/8 A	<b>RSZ 10 SR-WD</b>	<b>WAL068967</b>	13,5	21,9	53,5	45	37,5	12	22	22	27	7,0
		12	G 3/8 A	<b>RSZ 12 SR-WD</b>	<b>WAL604061</b>	14,5	21,9	55,5	47	39,5	12	22	24	27	7,5
		14	G 1/2 A	<b>RSZ 14 SR-WD</b>	<b>WAL615470</b>	19,5	26,9	59,5	50	42	14	27	27	32	10,0
	250 (3626)	16	G 1/2 A	<b>RSZ 16 SR-WD</b>	<b>WAL067898</b>	23,0	26,9	62,5	53	44,5	14	27	30	32	11,0
		20	G 3/4 A	<b>RSZ 20 SR-WD</b>	<b>WAL068472</b>	47,0	31,9	73	62	51,5	16	46**	36	41**	16,0
		25	G 1 A	<b>RSZ 25 SR-WD</b>	<b>WAL371067</b>	54,0	39,9	77	65	53	18	46**	46	41**	20,0
		30	G 1 1/4 A	<b>RSZ 30 SR-WD</b>	<b>WAL067532</b>	86,0	49,9	87	74	60,5	20	50	50	55	24,0
		38	G 1 1/2 A	<b>RSZ 38 SR-WD</b>	<b>WAL067900</b>	143,5	54,9	96	81,5	65,5	22	60	60	70	29,0

L<sub>2</sub> = approximate length with nut tightened  
 L<sub>2</sub> = Ungefährmaß bei angezogener Überwurfmutter  
 L<sub>2</sub> = longueur approximative, l'écrou étant bloqué

\* FPM (e. g. Viton) on request  
 \* FPM (z. B. Viton) auf Anfrage  
 \* FPM (p. ex. Viton) sur demande

\*\* S<sub>1</sub> and S<sub>3</sub> differ from the illustration  
 \*\* S<sub>1</sub> und S<sub>3</sub> entsprechen nicht der Darstellung  
 \*\* S<sub>1</sub> et S<sub>3</sub> ne sont pas à l'échelle

Non-return valve with male stud (body only)  
 Einschraub-Rückschlagventil (Stutzen)  
 Clapet anti-retour mâle (corps)

**RSZ ..... M-WD**

Flow towards male stud end  
 with captive seal: NBR\* (e. g. Perbunan)  
 Stud thread: metric (parallel)

Strömung zum Einschraubzapfen  
 mit Weichdichtung: NBR\* (z. B. Perbunan)  
 Einschraubgewinde: Metrisches Gewinde (zylindrisch)

Ecoulement vers l'embout mâle  
 avec joint mou: NBR\* (p. ex. Perbunan)  
 Filetage mâle: métrique (cylindrique)



Series	bar	Tube OD	Type	Reference	kg per											Ø outlet
Reihe	PN	Rohr-AD	Typ	Best.-Nr.	kg per											Ø entspr.
Série	(psi)	Tube Ø ext.	Désignation	Réf.	kg par 100 p.											Durchlaß Ø de pas- sage corres- pondant
						M	d	L <sub>2</sub>	L <sub>5</sub>	l	i	S <sub>1</sub>	S <sub>2</sub>	S <sub>3</sub>		
L	400 (5801)	6	M 10 x 1	<b>RSZ 6 LM-WD</b>	<b>WAL615471</b>	12,0	13,9	50,5	43	36	8	22	14	27	4,0	
		8	M 12 x 1,5	<b>RSZ 8 LM-WD</b>	<b>WAL067925</b>	12,1	16,9	50,5	43	36	12	22	17	27	6,0	
		10	M 14 x 1,5	<b>RSZ 10 LM-WD</b>	<b>WAL602599</b>	11,0	18,9	48,5	41	34	12	22	19	27	7,0	
		12	M 16 x 1,5	<b>RSZ 12 LM-WD</b>	<b>WAL370765</b>	14,0	21,9	53,5	46	39	12	22	22	27	7,5	
		15	M 18 x 1,5	<b>RSZ 15 LM-WD</b>	<b>WAL602432</b>	18,5	21,9	56	48	41	12	27	27	32	11,0	
	250 (3626)	18	M 22 x 1,5	<b>RSZ 18 LM-WD</b>	<b>WAL371162</b>	23,0	26,9	61,5	53	45,5	14	27	32	32	11,0	
		22	M 26 x 1,5	<b>RSZ 22 LM-WD</b>	<b>WAL068991</b>	47,0	31,9	70,5	62	54,5	16	46**	36	41**	18,0	
		28	M 33 x 2	<b>RSZ 28 LM-WD</b>	<b>WAL604405</b>	52,5	39,9	71	62	54,5	18	46**	41	41**	18,5	
		35	M 42 x 2	<b>RSZ 35 LM-WD</b>	<b>WAL067533</b>	132,0	49,9	88,5	77,5	67	20	60	50	70	29,0	
		42	M 48 x 2	<b>RSZ 42 LM-WD</b>	<b>WAL615472</b>	140,0	54,9	87,5	75,5	64,5	22	60	60	70	29,0	
S	400 (5801)	6	M 12 x 1,5	<b>RSZ 6 SM-WD</b>	<b>WAL615473</b>	13,0	16,9	52,5	45	38	12	22	17	27	4,0	
		8	M 14 x 1,5	<b>RSZ 8 SM-WD</b>	<b>WAL602874</b>	11,9	18,9	50,5	43	36	12	22	19	27	5,0	
		10	M 16 x 1,5	<b>RSZ 10 SM-WD</b>	<b>WAL371694</b>	13,5	21,9	53,5	45	37,5	12	22	22	27	7,0	
		12	M 18 x 1,5	<b>RSZ 12 SM-WD</b>	<b>WAL371461</b>	15,5	23,9	55,5	47	39,5	12	24	24	27	7,5	
		14	M 20 x 1,5	<b>RSZ 14 SM-WD</b>	<b>WAL615474</b>	19,5	25,9	59,5	50	42	14	27	27	32	10,0	
	250 (3626)	16	M 22 x 1,5	<b>RSZ 16 SM-WD</b>	<b>WAL371043</b>	23,0	26,9	62,5	53	44,5	14	27	30	32	11,0	
		20	M 27 x 2	<b>RSZ 20 SM-WD</b>	<b>WAL610390</b>	47,0	31,9	73	62	51,5	16	46**	36	41**	16,0	
		25	M 33 x 2	<b>RSZ 25 SM-WD</b>	<b>WAL068992</b>	54,0	39,9	77	65	53	18	46**	46	41**	18,5	
		30	M 42 x 2	<b>RSZ 30 SM-WD</b>	<b>WAL615278</b>	86,0	49,9	87	74	60,5	20	50	50	55	24,0	
		38	M 48 x 2	<b>RSZ 38 SM-WD</b>	<b>WAL612045</b>	143,5	54,9	96	81,5	22	60	60	70	29,0		

L<sub>2</sub> = approximate length with nut tightened  
 L<sub>2</sub> = Ungefährmaß bei angezogener Überwurfmutter  
 L<sub>2</sub> = longueur approximative, l'écrou étant bloqué

\* FPM (e. g. Viton) on request  
 \* FPM (z. B. Viton) auf Anfrage  
 \* FPM (p. ex. Viton) sur demande

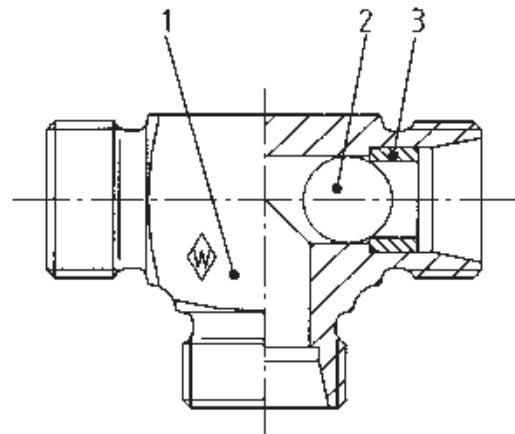
\*\* S<sub>1</sub> and S<sub>3</sub> differ from the illustration  
 \*\* S<sub>1</sub> und S<sub>3</sub> entsprechen nicht der Darstellung  
 \*\* S<sub>1</sub> et S<sub>3</sub> ne sont pas à l'échelle

Shuttle valve (body only)  
Wechselventil (Stutzen)  
Soupape à deux voies (corps)



Technical details  
Technische Hinweise  
Détails techniques

- |                  |                    |                        |
|------------------|--------------------|------------------------|
| 1 Body           | 1 Stutzen          | 1 Corps                |
| 2 Ball           | 2 Kugel            | 2 Bille                |
| 3 Sealing sleeve | 3 Verschlussbuchse | 3 Douille de fermeture |



Recommended installation position  
empfohlene Einbaulage  
Position de montage recommandée

**Material**

Steel

**Werkstoff**

Stahl

**Matériau**

Acier

**Surface protection**

cold-galvanized, yellow chromated (A3L)

**Oberflächenschutz**

verzinkt, gelb chromatiert (A3L)

**Protection de surface**

galvanisée, à chromatisation jaune (A3L)

**Application**

The shuttle valve is used as an automatic switching device for hydraulic fluids within an enclosed hydraulic circuit.

To guarantee the functionality in a particular situation we request that you provide us with details of the medium, if possible also the concentration, the max. operating pressure including pressure peaks, the temperature and the frequency of valve actuations.

Only suitable for connections which fit closely against the tube end stop of the body.

**Verwendung**

Als selbsttätige Weiche für Hydraulikflüssigkeiten innerhalb eines geschlossenen Hydraulikkreislaufes.

Zur Gewährleistung der Funktionalität im Einzelfall bitten wir um Angabe des Mediums, evtl. auch Konzentration, max. Betriebsdruck einschl. Druckspitzen, Temperatur und Häufigkeit der Ventilbetätigungen. Nur für Verbindungen mit Anlage am Rohranschlag des Stutzens geeignet.

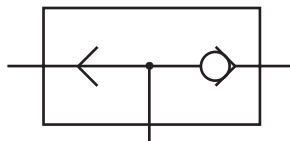
**Utilisation**

Comme distributeur automatique pour des liquides hydrauliques au sein d'un circuit hydraulique fermé.

Pour assurer la fonctionnalité au cas par cas, nous vous prions de bien vouloir nous indiquer le fluide utilisé, éventuellement la concentration, la pression maximale de service y compris les pics de pression, la température et la fréquence des actionnements des soupapes.

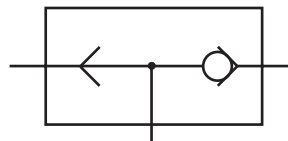
Convient uniquement à des raccordements avec appui sur la butée du tube du corps.

**Operating principle**



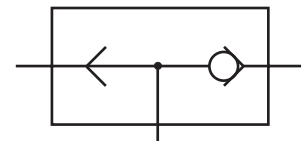
According to whether the pressurized oil feed is applied via connection A or B, the respective tube is linked to connection C. The non-pressurized connection is closed off and sealed mechanically by a moving ball.

**Wirkprinzip**



Entsprechend der anstehenden Druckölzuführung über den Anschluss A bzw. B, wird dieser mit dem Anschluss C verbunden. Der jeweils nicht beaufschlagte Anschluss wird durch eine bewegliche Kugel metallisch dichtend verschlossen.

**Principe d'action**



En fonction de l'alimentation d'huile sous pression par le raccord A ou B, ce dernier est relié au raccord C. Le raccord non sollicité est fermé avec une étanchéité métallique à l'aide d'une bille mobile.

**Working temperature**

Temperature range from -40° C to 120° C

**Betriebstemperatur**

Temperaturbereich von -40° C bis 120° C

**Température de service**

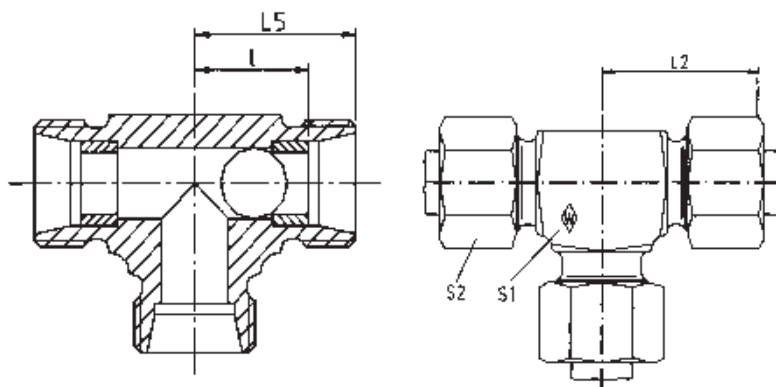
Plage de températures de -40° C à 120° C

Shuttle valve (body only)  
 Wechselventil (Stutzen)  
 Soupape à deux voies (corps)



**TWS .....**

Shuttle valve  
 Wechselventil  
 Soupape à deux voies



Series Reihe Série	bar PB* (psi)	Tube OD Rohr-AD Tube Ø ext.	Type Typ Désignation	Reference Best.-Nr. Réf.	L <sub>5</sub>	L <sub>2</sub>	l	S <sub>1</sub>	S <sub>2</sub>
L	250 (3626)	8	<b>TWS 8L</b>	<b>WAL611086</b>	21	29	14	14	17
		10	<b>TWS 10L</b>	<b>WAL612901</b>	22	30	15	17	19
		12	<b>TWS 12L</b>	<b>WAL612902</b>	24	32	17	19	22

L<sub>2</sub> = approximate length with nut tightened  
 L<sub>2</sub> = ist Ungefährmaß bei angezogener Überwurfmutter  
 L<sub>2</sub> = longueur approximative, l'écrou étant bloqué

\* at a safety factor of 1,5  
 \* bei 1,5 facher Sicherheit  
 \* avec un coefficient de sécurité de 1,5

# High-pressure ball valve (body only) Hochdruck-Kugelhahn (Stutzen) Robinet à boisseau sphérique pour hautes pressions (corps)

## Technical details

- 1 Adaptor
- 2 Handle
- 3 Stop plate
- 4 O-ring
- 5 Stem
- 6 O-ring
- 7 Sealing element
- 8 Ball
- 9 Body

## Technische Hinweise

- 1 Anschlußstutzen
- 2 Schalthebel
- 3 Anschlagscheibe
- 4 O-Ring
- 5 Schaltwelle
- 6 O-Ring
- 7 Dichtelement
- 8 Kugel
- 9 Gehäuse

## Détails techniques

- 1 Embout
- 2 Levier
- 3 Plaque d'arrêt
- 4 Joint torique
- 5 Dispositif d'entraînement
- 6 Joint torique
- 7 Joint
- 8 Boisseau sphérique
- 9 Corps

## Application

for hydraulic fluids and compressed air.  
Ball valves for applications involving compressed air of more than 200 bar available on request.

## Verwendung

für Hydraulikflüssigkeiten und Druckluft.  
Bei Anwendungen für Druckluft über 200 bar, Kugelhähne auf Anfrage

## Utilisation

pour les fluides hydrauliques et l'air comprimé.  
Robinets à boisseau sphérique pour des cas d'utilisation à air comprimé de plus de 200 bar disponibles sur demande.

## Design

The ball seal being pre-loaded, sealing is ensured even at low pressure.

Owing to the ball's floating position, any rise of the system's pressure has the effect that the ball is increasingly pressed towards the seal.

Handles may be fitted in any position, at 45° stages.

## Konstruktion

Die Kugeldichtung gewährleistet durch die Vorspannung auch bei geringeren Drücken Dichtheit.

Durch die schwimmend eingebaute Kugel ergibt sich bei steigendem Druck eine höhere Anpressung der Kugel zur Dichtung.

Die Schalthebel lassen sich in beliebiger Stellung, jeweils 45° versetzt, montieren.

## Construction

La tension initiale appliquée aux joints assure l'étanchéité de l'ensemble, même pour des pressions faibles.

L'étanchéité du boisseau sphérique contre le joint s'accroît quand la pression augmente, ce phénomène étant dû au montage flottant du boisseau.

Les leviers peuvent être montés en toute position, décalés toutefois de 45°.

## Safety

The nominal pressures of the ball valves are based on a safety factor of 1.2/1.5. The use at lower pressure ranges consequently results in higher safety.

## Sicherheit

Die Nenndrücke der Kugelhähne sind unter Berücksichtigung einer 1,2/1,5-fachen Sicherheit ausgelegt. Bei Anwendung in niedrigen Druckbereichen ergeben sich entsprechend höhere Sicherheiten.

## Sécurité

Les pressions des robinets à boisseau sphérique sont calculées avec un coefficient de sécurité de 1,2/1,5. Par conséquent, l'utilisation dans des plages de pression plus basses donne lieu à des sécurités plus élevées.

## Materials

Standard:  
Body – steel, cold-galvanized  
Ball and stem – steel  
Ball seal – up to DN 25 Polyamid  
– from DN 32 POM  
(e. g. Delrin)  
O-rings – NBR (e. g. Perbunan)

Special body and seal materials on request

## Werkstoffe

Standardmäßig aus:  
Gehäusewerkstoff – Stahl verzinkt  
Kugel und Schaltwelle – Stahl  
Kugeldichtung – bis DN 25 Polyamid  
– ab DN 32 POM  
(z. B. Delrin)  
O-Ringe – NBR (z. B. Perbunan)

Sonderwerkstoffe für Gehäuse und Abdichtung auf Anfrage

## Matériaux

Matériaux standard:  
Corps – acier, galvanisé  
Boisseau sphérique et dispositif d'entraînement – acier  
Joint boisseau sphérique – jusqu'à DN 25 Polyamid  
– à partir de DN 32 POM (p. ex. Delrin)  
Joints toriques – NBR (p. ex. Perbunan)

Matériaux spéciaux pour corps et étanchéité sur demande.

## Working temperature

Temperature range from – 20 °C to + 100 °C

## Betriebstemperatur

Temperaturbereich von – 20 °C bis + 100 °C

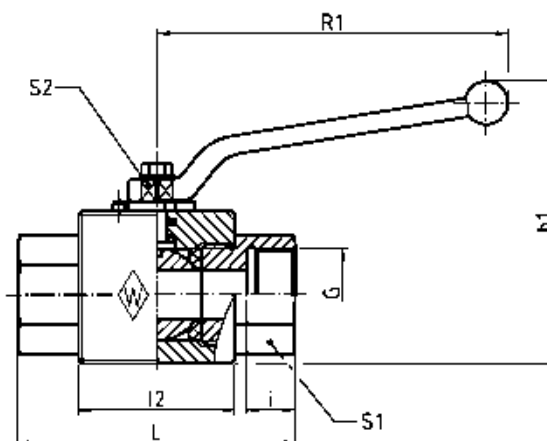
## Température de service

Plage de température de – 20 °C à + 100 °C

Ball valve (body only)  
 Kugelhahn (Stutzen)  
 Robinet à boisseau sphérique (corps)

**KH-R .....**

BSP thread  
 Whitworth-Rohrgewinde  
 Filetage Whitworth



DIN-ISO 228 (R ..., DIN 259)

bar PB* (psi)	G	Type Typ Désignation	Reference Best.-Nr. Réf.	B	H	h	h <sub>1</sub> ±5	L	l <sub>2</sub>	i	S <sub>1</sub>	S <sub>2</sub>	R <sub>1</sub>	DN
500 (7252)	G 1/8	<b>KH-R 1/8 /NW 4</b>	<b>WAL029293</b>	26	32	13	72	69	36	9	22	9	107	4
	G 1/4	<b>KH-R 1/4 /NW 6</b>	<b>WAL029294</b>	26	32	13	72	69	36	12	22	9	107	6
	G 3/8	<b>KH-R 3/8 /NW 10</b>	<b>WAL029295</b>	32	38	16	78	73	43	12	27	9	107	10
	G 1/2	<b>KH-R 1/2 /NW 13</b>	<b>WAL029296</b>	35	40	17,5	80	85	48	14	30	9	107	13
400 (5801)	G 3/4	<b>KH-R 3/4 /NW 20</b>	<b>WAL029298</b>	49	57	24,5	132	96,5	62	17	41	14	165	20
350 (5076)	G 1	<b>KH-R 1 /NW 25</b>	<b>WAL029299</b>	60	60	26,5	135	113,5	66	18	46	14	165	25
	G 1 1/4	<b>KH-R 1 1/4 /NW 25</b>	<b>WAL029300</b>	60	60	26,5	135	121,5	66	20	50	14	165	25
	G 1 1/4	<b>KH-R 1 1/4 /NW 32**</b>	<b>WAL061806</b>	78	85	39,5	160	110	80	21	50	17	210	32
	G 1 1/2	<b>KH-R 1 1/2 /NW 40**</b>	<b>WAL029301</b>	84	92	42	168	120	85	23	65	17	210	40

\* at a safety factor of 1.5  
 \* bei 1,5-facher Sicherheit  
 \* avec un coefficient de sécurité de 1,5

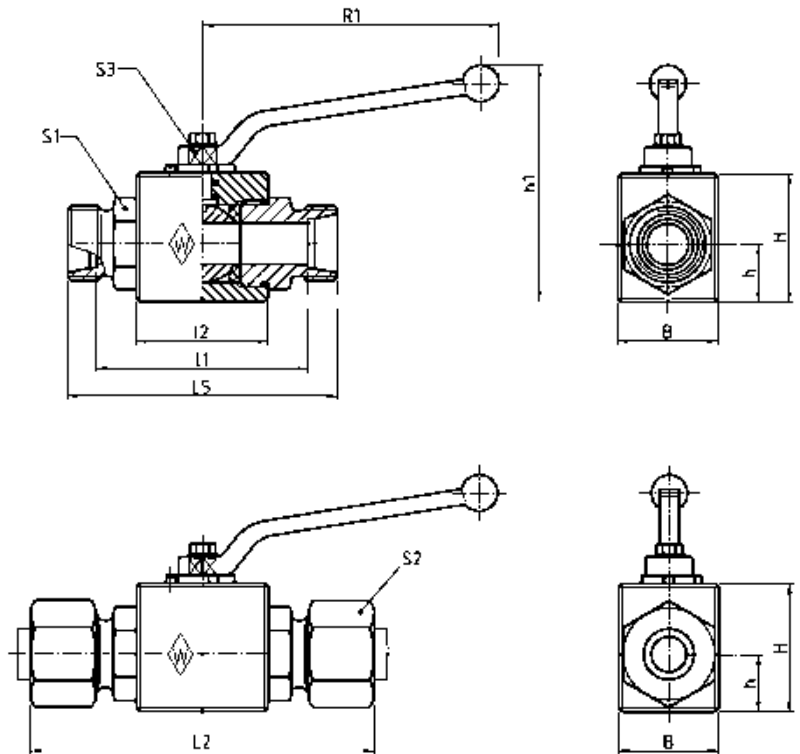
\*\* Bodies machined from forgings  
 \*\* Gehäuse in Schmiedeausführung  
 \*\* Corps forgés



Ball valve (body only)  
Kugelhahn (Stutzen)  
Robinet à boisseau sphérique (corps)

**KHS .....**

Tube connection both ends  
Rohranschluß  
Raccord sur tube des deux côtés



Thread available with runout or alternatively with undercut according to DIN 3853  
Gewinde wahlweise mit Gewindeauslauf oder Freistich nach DIN 3853  
Filetage disponible en option avec filet incomplet ou dégagement par gorge selon DIN 3853

Series	bar	Tube OD	Type	Reference	B	H	h	$h_1 \pm 5$	$l_2$	$l_1$	$L_2$	$L_5$	$S_1$	$S_2$	$S_3$	$R_1$	DN	
Reihe	PB*	Rohr-AD	Typ	Best.-Nr.														
Série	(psi)	Tube	Désignation	Réf.														
		Ø ext.																
L	400 (5801)	6	<b>KHS 6 L/NW 4</b>	<b>WAL029274</b>	26	32	13	72	36	53	82	67	22	14	9	107	4	
		8	<b>KHS 8 L/NW 6</b>	<b>WAL029275</b>	26	32	13	72	36	53	82	67	22	17	9	107	6	
		10	<b>KHS 10 L/NW 8</b>	<b>WAL029276</b>	26	32	13	72	36	57	86	71	22	19	9	107	8	
		12	<b>KHS 12 L/NW 10</b>	<b>WAL029277</b>	32	38	16	78	43	61	90	75	27	22	9	107	10	
		15	<b>KHS 15 L/NW 13</b>	<b>WAL029278</b>	35	40	17,5	80	48	69,5	99,5	83,5	30	27	9	107	13	
		18	<b>KHS 18 L/NW 16</b>	<b>WAL029279</b>	38	46	19	112	48	68	101	83	30	32	12	165	16	
L	250 (3626)	22	<b>KHS 22 L/NW 20</b>	<b>WAL029280</b>	49	57	24,5	132	62	87	119	102	41	36	14	165	20	
		28	<b>KHS 28 L/NW 25</b>	<b>WAL029281</b>	60	60	26,5	135	66	93	126	108	46	41	14	165	25	
		35	<b>KHS 35 L/NW 25</b>	<b>WAL029282</b>	60	60	26,5	135	66	93	136	114	46	50	14	165	25	
L	210 (3046)	42	<b>KHS 42 L/NW 40**</b>	<b>WAL029283</b>	83	92	41,5	168	85	111	157	133	70	60	17	210	40	
S	500 (7252)	8	<b>KHS 8 S/NW 4</b>	<b>WAL029284</b>	26	32	13	72	36	59	88	73	22	19	9	107	4	
		10	<b>KHS 10 S/NW 6</b>	<b>WAL029285</b>	26	32	13	72	36	58	90	73	22	22	9	107	6	
		12	<b>KHS 12 S/NW 8</b>	<b>WAL029286</b>	26	32	13	72	36	61	93	76	22	24	9	107	8	
		14	<b>KHS 14 S/NW 10</b>	<b>WAL029287</b>	32	38	16	78	43	68	103	84	27	27	9	107	10	
		16	<b>KHS 16 S/NW 13</b>	<b>WAL029288</b>	35	40	17,5	80	48	70	106	87	30	30	9	107	13	
		20	<b>KHS 20 S/NW 16</b>	<b>WAL029289</b>	38	46	19	112	48	70	112	91	30	32	12	165	16	
S	400 (5801)	25	<b>KHS 25 S/NW 20</b>	<b>WAL029290</b>	49	57	24,5	132	62	88	134	110	41	46	14	165	20	
		315	30	<b>KHS 30 S/NW 25</b>	<b>WAL029291</b>	60	60	26,5	135	66	93	146	120	46	50	14	210	25
		(4569)	38	<b>KHS 38 S/NW 32**</b>	<b>WAL061810</b>	76	84	39,5	160	80	108	170	140	60	60	17	210	32

$L_2$  = approximate length with nut tightened  
 $L_2$  = Ungefährmaß bei angezogener Überwurfmutter  
 $L_2$  = longueur approximative, l'écrou étant bloqué

\* at a safety factor of 1.5  
\* bei 1,5-facher Sicherheit  
\* avec un coefficient de sécurité de 1,5

\*\* Bodies machined from forgings  
\*\* Gehäuse in Schmiedeausführung  
\*\* Corps forgés

Compact diverter valve (body only)  
 Kompakt-Umschalthahn (Stutzen)  
 Robinet compact de renversement (corps)

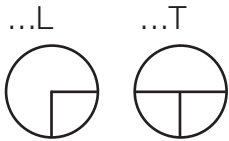
**KH3KS .....**

L- or T-port  
 L- oder T-Bohrung  
 alésage en L ou en T

Tube connection  
 Rohranschluß  
 Raccordement pour tubes

With female thread M 5  
 Mit Innengewinde M 5  
 Avec filetage intérieur M 5

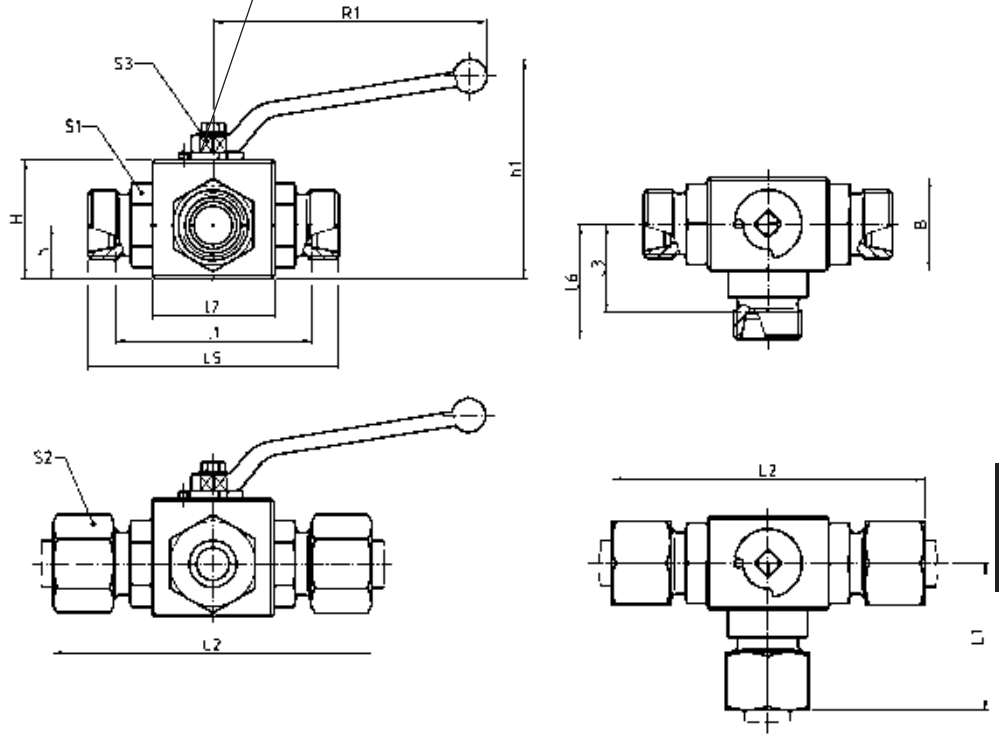
Port form  
 Bohrungsform  
 Formes de réalisation  
 d'alésage



The port form should be stated following the valve type.

Die gewünschte Bohrungsform hinter der Typenbezeichnung angeben.

Indiquer la forme d'alésage demandée derrière la désignation du type.



Thread available with runout or alternatively with undercut according to DIN 3853

Gewinde wahlweise mit Gewindeauslauf oder Freistich nach DIN 3853

Filetage disponible en option avec filet incomplet ou dégagement par gorge selon DIN 3853

This port must always be in the open position. Pressure may only be applied from this side. Application of pressure through the other ports is not permissible and causes malfunction.

Dieser Anschluß muß bei jeder Schaltstellung geöffnet sein. Druckbeaufschlagung nur von dieser Seite zulässig. Eine Druckbeaufschlagung von den anderen Anschlüssen her ist nicht zulässig und führt zu Fehlfunktionen!

Cette ouverture doit être ouverte à toute position de connexion. N'appliquer la pression que de ce côté. L'application de la pression par d'autres connexions n'est pas permise et entraîne des défauts de fonctionnement.

Series	bar	Tube OD	Type	Reference
Reihe	PB*	Rohr-AD	Typ	Best.-Nr.
Série	(psi)	Tube	Désignation	Réf.
		Ø ext.		

						B	H	h	h <sub>1</sub> ±5	l <sub>1</sub>	l <sub>2</sub>	L <sub>1</sub>	L <sub>2</sub>	L <sub>3</sub>	L <sub>5</sub>	L <sub>6</sub>	S <sub>1</sub>	S <sub>2</sub>	S <sub>3</sub>	R <sub>1</sub>	DN
L	400 (5801)	8	<b>KH3KS 8 L/NW 6-L</b>	<b>WAL062623</b>	26	32	13	72	53	36	41	82	25	67	32	22	17	9	107	6	
		8	<b>KH3KS 8 L/NW 6-T</b>	<b>WAL062635</b>	26	32	13	72	53	36	41	82	25	67	32	22	17	9	107	6	
	350 (5076)	10	<b>KH3KS 10 L/NW 8-L</b>	<b>WAL062624</b>	26	32	13	72	57	36	44,5	86	25	71	32	22	19	9	107	8	
		10	<b>KH3KS 10 L/NW 8-T</b>	<b>WAL062636</b>	26	32	13	72	57	36	44,5	86	25	71	32	22	19	9	107	8	
		12	<b>KH3KS 12 L/NW 10-L</b>	<b>WAL062625</b>	32	38	16,5	78	57	43	44,5	90	33	75	35	27	22	9	107	10	
		12	<b>KH3KS 12 L/NW 10-T</b>	<b>WAL062637</b>	32	38	16,5	78	57	43	44,5	90	33	75	35	27	22	9	107	10	
		15	<b>KH3KS 15 L/NW 13-L</b>	<b>WAL062626</b>	35	40	17,5	80	63	48	49,5	100	33	84	42	30	27	9	107	13	
		15	<b>KH3KS 15 L/NW 13-T</b>	<b>WAL062638</b>	35	40	17,5	80	63	48	49,5	100	33	84	42	30	27	9	107	13	

L<sub>2</sub> = approximate length with nut tightened  
 L<sub>2</sub> = Ungefährmaß bei angezogener Überwurfmutter  
 L<sub>2</sub> = longueur approximative, l'écrou étant bloqué

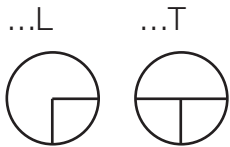
\* at a safety factor of 1.5  
 \* bei 1,5facher Sicherheit  
 \* avec un coefficient de sécurité de 1,5

Compact diverter valve (body only)  
 Kompakt-Umschalthahn (Stutzen)  
 Robinet compact de renversement (corps)

**KH3KS-R .....**

L- or T-port                      BSP thread  
 L- oder T-Bohrung              Whitworth-Rohrgewinde  
 alésage en L ou en T            Filetage Whitworth

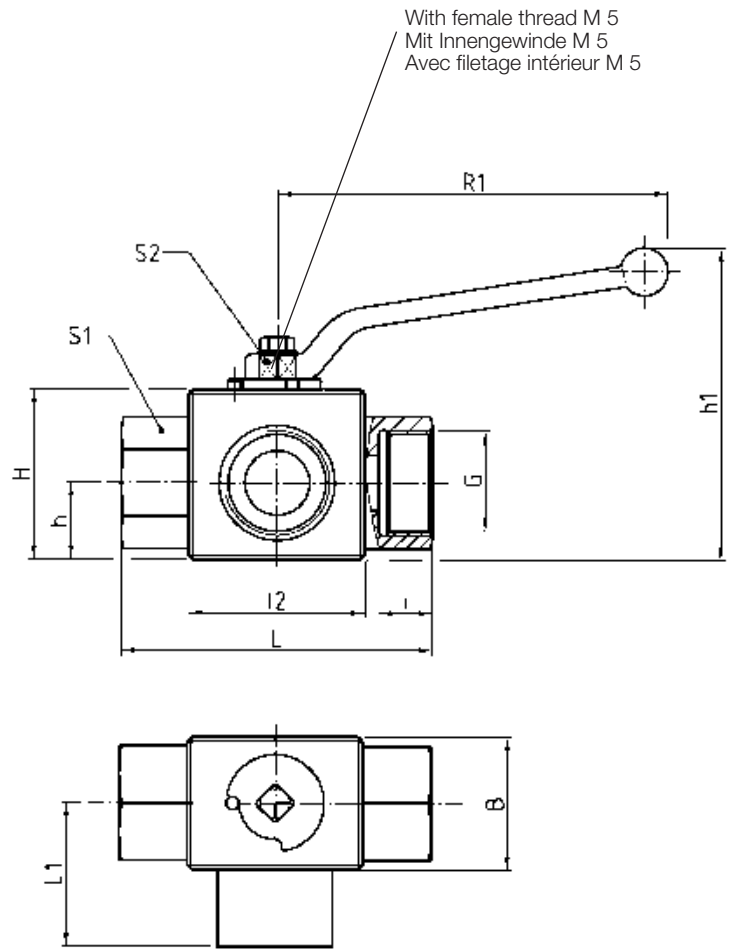
Port form  
 Bohrungsform  
 Formes de réalisation  
 d'alésage



The port form should be stated following the valve type.

Die gewünschte Bohrungsform hinter der Typenbezeichnung angeben.

Indiquer la forme d'alésage demandée derrière la désignation du type.



This port must always be in the open position. Pressure may only be applied from this side. Application of pressure through the other ports is not permissible and causes malfunction.

Dieser Anschluß muß bei jeder Schaltstellung geöffnet sein. Druckbeaufschlagung nur von dieser Seite zulässig. Eine Druckbeaufschlagung von den anderen Anschlüssen her ist nicht zulässig und führt zu Fehlfunktionen!

Cette ouverture doit être ouverte à toute position de connexion. N'appliquer la pression que de ce côté. L'application de la pression par d'autres connexions n'est pas permise et entraîne des défauts de fonctionnement.

DIN-ISO 228 (R ..., DIN 259)

bar PB* (psi)	G	Type Typ Désignation	Reference Best.-Nr. Réf.	B	H	h	h <sub>1</sub> ±5	L	L <sub>1</sub>	l <sub>2</sub>	i	S <sub>1</sub>	S <sub>2</sub>	R <sub>1</sub>	DN
400 (5801)	G <sup>1</sup> / <sub>4</sub>	<b>KH3KS-R 1/4 /NW 6-L</b>	<b>WAL062615</b>	26	32	13	82	69	32	36	14	22	9	136	6
	G <sup>1</sup> / <sub>4</sub>	<b>KH3KS-R 1/4 /NW 6-T</b>	<b>WAL062619</b>	26	32	13	82	69	32	36	14	22	9	136	6
	G <sup>3</sup> / <sub>8</sub>	<b>KH3KS-R 3/8 /NW 10-L</b>	<b>WAL062616</b>	32	38	16,5	88	73	35	43	14	27	9	136	10
350 (5076)	G <sup>3</sup> / <sub>8</sub>	<b>KH3KS-R 3/8 /NW 10-T</b>	<b>WAL062620</b>	32	38	16,5	88	73	35	43	14	27	9	136	10
	G <sup>1</sup> / <sub>2</sub>	<b>KH3KS-R 1/2 /NW 13-L</b>	<b>WAL062617</b>	35	40	17,5	90	85	37	48	16	30	9	136	13
	G <sup>1</sup> / <sub>2</sub>	<b>KH3KS-R 1/2 /NW 13-T</b>	<b>WAL062621</b>	35	40	17,5	90	85	37	48	16	30	9	136	13

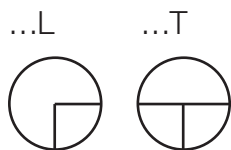
\* at a safety factor of 1.5  
 \* bei 1,5 facher Sicherheit  
 \* avec un coefficient de sécurité de 1,5

Three-way ball valve (body only)  
 Dreiwege-Kugelhahn (Stutzen)  
 Robinet à trois voies (corps)

**KH3S-R .....**

L- or T-port                      BSP thread  
 L- oder T-Bohrung              Whitworth-Rohrgewinde  
 alésage en L ou en T            Filetage Whitworth

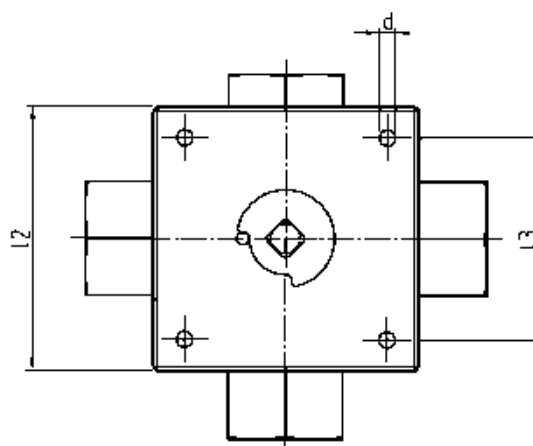
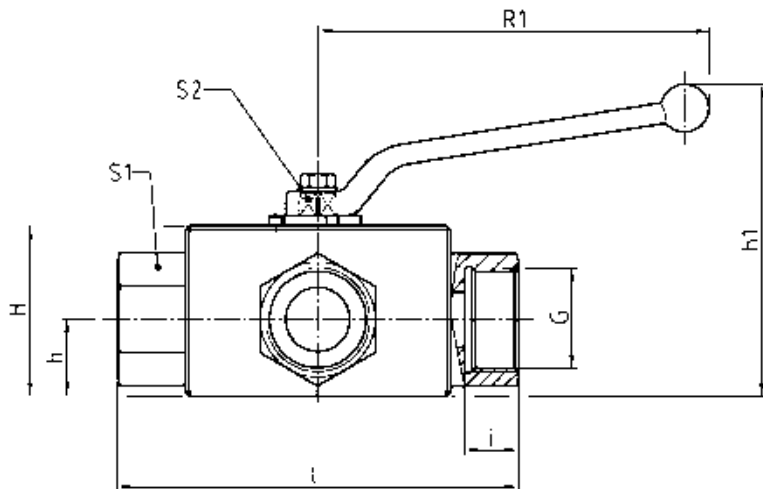
Port form  
 Bohrungsform  
 Formes de réalisation  
 d'alésage



The port form should be stated following the valve type.

Die gewünschte Bohrungsform hinter der Typenbezeichnung angeben.

Indiquer la forme d'alésage demandée derrière la désignation du type.



DIN-ISO 228 (R ..., DIN 259)

bar PB* (psi)	G	Type Typ Désignation	Reference Best.-Nr. Réf.												
				l <sub>2</sub>	H	h	h <sub>1</sub>	L	l <sub>3</sub>	d	i	S <sub>1</sub>	S <sub>2</sub>	R <sub>1</sub>	DN
500 (7252)	G <sup>1</sup> / <sub>4</sub>	<b>KH3S-R 1/4/NW 6-L</b>	<b>WAL062647</b>	70	52	26,5	110	100	55	6,5	14	27	12	164	6
	G <sup>1</sup> / <sub>4</sub>	<b>KH3S-R 1/4/NW 6-T</b>	<b>WAL062653</b>	70	52	26,5	110	100	55	6,5	14	27	12	164	6
	G <sup>3</sup> / <sub>8</sub>	<b>KH3S-R 3/8/NW 10-L</b>	<b>WAL062648</b>	80	55	28	116	115	65	6,7	14	30	14	164	10
	G <sup>3</sup> / <sub>8</sub>	<b>KH3S-R 3/8/NW 10-T</b>	<b>WAL062654</b>	80	55	28	116	115	65	6,7	14	30	14	164	10
400 (5801)	G <sup>1</sup> / <sub>2</sub>	<b>KH3S-R 1/2/NW 13-L</b>	<b>WAL062649</b>	100	60	30	121	134	80	8,7	16	36	14	164	13
	G <sup>1</sup> / <sub>2</sub>	<b>KH3S-R 1/2/NW 13-T</b>	<b>WAL062655</b>	100	60	30	121	134	80	8,7	16	36	14	164	13
315 (4569)	G <sup>3</sup> / <sub>4</sub>	<b>KH3S-R 3/4/NW 20-L</b>	<b>WAL062650</b>	114	71	37	133	148	85	8,7	18	41	17	193	20
	G <sup>3</sup> / <sub>4</sub>	<b>KH3S-R 3/4/NW 20-T</b>	<b>WAL062656</b>	114	71	37	133	148	85	8,7	18	41	17	193	20
	G1	<b>KH3S-R 1/NW 25-L</b>	<b>WAL062651</b>	127	79	42,5	141	172	105	11	20	50	19	200	25
	G1	<b>KH3S-R 1/NW 25-T</b>	<b>WAL062657</b>	127	79	42,5	141	172	105	11	20	50	19	200	25

\* at a safety factor of 1.5  
 \* bei 1,5 facher Sicherheit  
 \* avec un coefficient de sécurité de 1,5



Reducing fittings (body only)	Reduzierstutzen	Raccords de réduction (corps)	Page
Flange fittings (body only)	Flanschstutzen	Raccords à brides (corps)	Seite
Female fittings (body only)	Aufschraubstutzen	Raccords femelles (corps)	Page
Gauge fittings (body only)	Manometerstutzen	Raccords pour manomètres (corps)	



	Fig. Abb. Fig.	Symbol Sinnbild Symbole	Type Typ Désignation	
Reducing fitting (body only) Reduzierstutzen Raccord de réduction (corps)			P-REDS.....-SV REDS DN.../...	H2 H3-H6
Reducing adaptor with captive seal (body only) Gewinde-Reduzierstutzen mit Weichdichtung Réduction fileté avec joint mou (corps)			RED.....-WD/...	H7-H8
Straight flange coupling (body only) Gerade-Flanschstutzen Union simple à bride (corps)			GFS.....	H10-H11
Elbow flange coupling (body only) Winkel-Flanschstutzen Union simple à bride en équerre (corps)			WFS.....	H12-H13
Parallel female stud coupling (body only) Gerade-Aufschraubstutzen Union simple femelle (corps)			GAS.....R GAS.....M	H14 H15
Adjustable gauge coupling (body only) Einstellbarer Manometer-Aufschraubstutzen Raccord pour manomètre avec embout lisse (corps)			EMASD.....	H16
Adjustable gauge coupling with sealing ring (body only) Manometer-Aufschraubstutzen Union simple femelle pour manomètre (corps)			MAS.....R	H17

Reducing fitting (body only)  
 Reduzierstutzen  
 Raccord de réduction (corps)

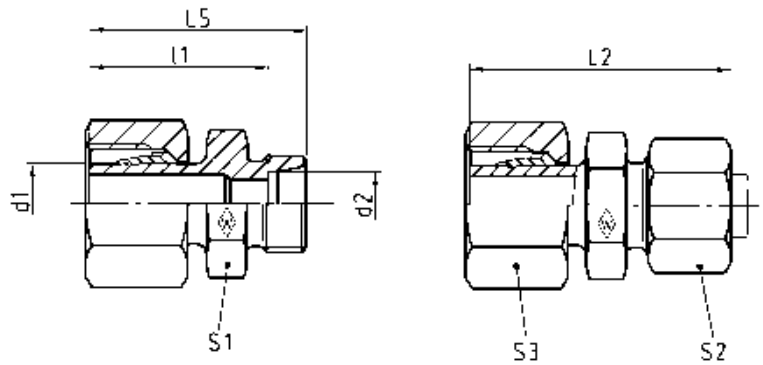


**P-REDS .....-SV**

Series L  
 standpipe with pre-assembled nut and profile ring

Baureihe L  
 Schaft vormontiert

Série L  
 embout lisse avec écrou et bague profilée pré-sertis



bar	Tube OD	Type	Reference	kg per 100 pcs.							
PN	Rohr-AD	Typ	Best.-Nr.	kg per 100 St.							
(psi)	Tube Ø ext.	Désignation	Réf.	kg par 100 p.							
	d <sub>1</sub>	d <sub>2</sub>			L <sub>2</sub>	L <sub>5</sub>	l <sub>1</sub>	S <sub>1</sub>	S <sub>2</sub>	S <sub>3</sub>	
500 (7252)	8	6	<b>P-REDS 8/6 L-SV</b>	<b>WAL604589</b>	3,0	43	34,5	27,5	12	14	17
		6	<b>P-REDS 10/6 L-SV</b>	<b>WAL602458</b>	4,0	43	35,5	28,5	12	14	19
	10	8	<b>P-REDS 10/8 L-SV</b>	<b>WAL602753</b>	4,0	43	35,5	28,5	14	17	19
400 (5801)	12	6	<b>P-REDS 12/6 L-SV</b>	<b>WAL602691</b>	5,5	42,5	35	28	14	14	22
		8	<b>P-REDS 12/8 L-SV</b>	<b>WAL602585</b>	5,5	43,5	36	29	14	17	22
		10	<b>P-REDS 12/10 L-SV</b>	<b>WAL602433</b>	5,5	44,5	37	30	17	19	22
	15	6	<b>P-REDS 15/6 L-SV</b>	<b>WAL602992</b>	7,5	43	35	28	17	14	27
		8	<b>P-REDS 15/8 L-SV</b>	<b>WAL602930</b>	8,5	44	36	29	17	17	27
		10	<b>P-REDS 15/10 L-SV</b>	<b>WAL602586</b>	8,5	45	37	30	17	19	27
250 (3626)	22	12	<b>P-REDS 15/12 L-SV</b>	<b>WAL602539</b>	8,5	46	38	31	19	22	27
		6	<b>P-REDS 18/6 L-SV</b>	<b>WAL602993</b>	10,5	45	37	30	19	14	32
		8	<b>P-REDS 18/8 L-SV</b>	<b>WAL602434</b>	11,0	46	38	31	19	17	32
		10	<b>P-REDS 18/10 L-SV</b>	<b>WAL602461</b>	12,5	47	39	32	19	19	32
		12	<b>P-REDS 18/12 L-SV</b>	<b>WAL602462</b>	12,0	48	40	33	19	22	32
250 (3626)	22	15	<b>P-REDS 18/15 L-SV</b>	<b>WAL602931</b>	13,0	49	41	34	24	27	32
		6	<b>P-REDS 22/6 L-SV</b>	<b>WAL612581</b>	13,0	47	39	32	24	14	36
		8	<b>P-REDS 22/8 L-SV</b>	<b>WAL604260</b>	14,5	48	40	33	24	17	36
		10	<b>P-REDS 22/10 L-SV</b>	<b>WAL604256</b>	15,5	49	41	34	24	19	36
		12	<b>P-REDS 22/12 L-SV</b>	<b>WAL602932</b>	15,0	50	42	35	24	22	36
		15	<b>P-REDS 22/15 L-SV</b>	<b>WAL602435</b>	17,5	51	43	36	24	27	36
		18	<b>P-REDS 22/18 L-SV</b>	<b>WAL602463</b>	18,0	53	44	36,5	27	32	36

L<sub>2</sub> = approximate length with nut tightened  
 L<sub>2</sub> = Ungefährmaß bei angezogener Überwurfmutter  
 L<sub>2</sub> = longueur approximative, l'écrou étant bloqué



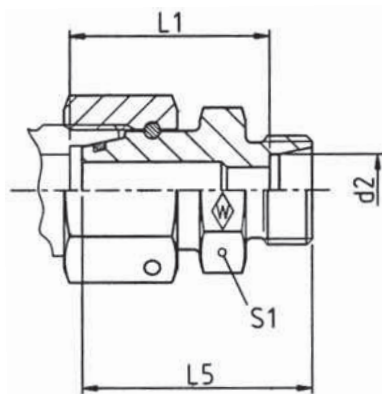


## RESDN .../...

Series L  
 with taper and O-ring NBR\* (e. g. Perbunan)

Baureihe L  
 mit Dichtkegel und O-Ring NBR\* (z. B. Perbunan)

Série L  
 avec cône d'étanchéité et joint torique  
 NBR\* (p. ex. Perbunan)



bar	Tube OD	Type	Reference	kg per 100 pcs.							*O-ring		
PN	Rohr-AD	Typ	Best.-Nr.	kg per 100 St.							*O-Ring		
(psi)	Tube Ø ext.	Désignation	Réf.	kg par 100 p.							*Joint torique		
	d <sub>1</sub>	d <sub>2</sub>		L <sub>5</sub>	L <sub>2</sub>	L <sub>1</sub>	S <sub>1</sub>	S <sub>2</sub>	S <sub>3</sub>				
500 (7252)	8	6	<b>RESDN 8/6 L</b>	<b>WAL619030</b>	3,2	29	37,5	23,5	12	14	17	6 x 1,5	
		6	<b>RESDN 10/6 L</b>	<b>WAL619031</b>	4,0	31	39	25,0		14			
	10	8	<b>RESDN 10/8 L</b>	<b>WAL619032</b>	4,0	31	39,5	25,0	14	17	19	8,5 x 1,5	
		6	<b>RESDN 12/6 L</b>	<b>WAL619033</b>	6,0	31	39	25,0			14		
	400 (5801)	12	8	<b>RESDN 12/8 L</b>	<b>WAL619034</b>	5,5	31	39,5	25,0	17	17	22	10 x 1,5
			10	<b>RESDN 12/10 L</b>	<b>WAL619035</b>	5,5	32	40,5	26,0			19	
15		6	<b>RESDN 15/6 L</b>	<b>WAL619036</b>	8,5	34,5	42,5	28,5			14		
		8	<b>RESDN 15/8 L</b>	<b>WAL619037</b>	9,5	34,5	43	28,5		17	27	12 x 2	
		10	<b>RESDN 15/10 L</b>	<b>WAL619038</b>	9,0	35,5	44	29,5	22	19			
		12	<b>RESDN 15/12 L</b>	<b>WAL619039</b>	9,0	35,5	43,5	29,5			22		
250 (3626)	18	6	<b>RESDN 18/6 L</b>	<b>WAL619040</b>	11,2	33,5	42	28,0			14		
		8	<b>RESDN 18/8 L</b>	<b>WAL619041</b>	11,5	33,5	42,5	28,0			17		
	22	10	<b>RESDN 18/10 L</b>	<b>WAL619042</b>	13,0	34,5	43,5	29,0	24	19	32	15 x 2	
		12	<b>RESDN 18/12 L</b>	<b>WAL619043</b>	15,5	34,5	43	29,0			22		
	20	15	<b>RESDN 18/15 L</b>	<b>WAL619044</b>	12,2	35,5	45	30,0			27		
		6	<b>RESDN 22/6 L</b>	<b>WAL619045</b>	16,0	37,5	46	32,0			14		
250 (3626)	22	8	<b>RESDN 22/8 L</b>	<b>WAL619046</b>	16,0	37,5	46,5	32,0			17		
		10	<b>RESDN 22/10 L</b>	<b>WAL619047</b>	16,0	38,5	47,5	33,0			19		
	12	<b>RESDN 22/12 L</b>	<b>WAL619048</b>	16,0	38,5	47	33,0	27	22	36	20 x 2		
	15	<b>RESDN 22/15 L</b>	<b>WAL619049</b>	18,5	39,5	49	34,0			27			
	18	<b>RESDN 22/18 L</b>	<b>WAL619050</b>	18,0	39,5	49,5	33,5			32			

L<sub>2</sub> = approximate length with nut tightened  
 L<sub>2</sub> = Ungefährmaß bei angezogener Überwurfmutter  
 L<sub>2</sub> = longueur approximative, l'écrou étant bloqué

\* FPM (e. g. Viton) on request  
 \* FPM (z. B. Viton) auf Anfrage  
 \* FPM (p. ex. Viton) sur demande



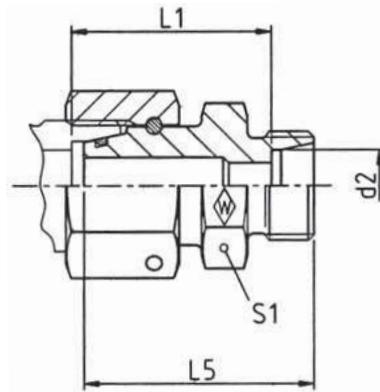


## RESDSN .../...

Series L  
 standpipe with pre-assembled nut and profile ring

Baureihe L  
 Schaft vormontiert

Série L  
 embout lisse avec écrou et bague profilée pré-sertis



bar	Tube OD	Type	Reference	kg per 100 pcs.								
PN	Rohr-AD	Typ	Best.-Nr.	kg per 100 St.								
(psi)	Tube Ø ext.	Désignation	Réf.	kg par 100 p.								
d <sub>1</sub>	d <sub>2</sub>				L <sub>2</sub>	L <sub>5</sub>	l <sub>1</sub>	S <sub>1</sub>	S <sub>2</sub>	S <sub>3</sub>		
28	6	<b>RESDSN 28/6 L</b>	<b>WAL619051</b>	29,0	39,5	48		34,0		14		
	8	<b>RESDSN 28/8 L</b>	<b>WAL619052</b>	29,0	39,5	48,5		34,0		17		
	10	<b>RESDSN 28/10 L</b>	<b>WAL619053</b>	27,5	40,5	49,5		35,0		19		
	12	<b>RESDSN 28/12 L</b>	<b>WAL619054</b>	28,0	40,5	49		35,0	36	22	46	26 x 2
	15	<b>RESDSN 28/15 L</b>	<b>WAL619055</b>	28,0	41,5	51		36,0		27		
	18	<b>RESDSN 28/18 L</b>	<b>WAL619056</b>	28,5	41,5	51,5		35,5		32		
	22	<b>RESDSN 28/22 L</b>	<b>WAL619057</b>	31,0	43,5	53,5		37,5		36		
35 250 (3626)	6	<b>RESDSN 35/6 L</b>	<b>WAL619058</b>	35,0	41	51		37,0		14		
	8	<b>RESDSN 35/8 L</b>	<b>WAL619059</b>	32,4	41	51,5		37,0		17		
	10	<b>RESDSN 35/10 L</b>	<b>WAL619060</b>	36,0	42	52,5		38,0		19		
	12	<b>RESDSN 35/12 L</b>	<b>WAL619061</b>	33,5	42	52		38,0	46	22	50	32 x 2,5
	15	<b>RESDSN 35/15 L</b>	<b>WAL619062</b>	34,0	43	54		39,0		27		
	18	<b>RESDSN 35/18 L</b>	<b>WAL619063</b>	34,5	43	54,5		38,5		32		
	22	<b>RESDSN 35/22 L</b>	<b>WAL619064</b>	35,0	45	56,5		40,5		36		
42	28	<b>RESDSN 35/28 L</b>	<b>WAL619065</b>	37,0	45	56,5		40,5		41		
	6	<b>RESDSN 42/6 L</b>	<b>WAL619066</b>	49,5	44	54,5		40,5		14		
	8	<b>RESDSN 42/8 L</b>	<b>WAL619067</b>	51,8	44	55		40,5		17		
	10	<b>RESDSN 42/10 L</b>	<b>WAL619068</b>	50,0	45	56		41,5		19		
	12	<b>RESDSN 42/12 L</b>	<b>WAL619069</b>	50,0	45	55,5		41,5		22		
	15	<b>RESDSN 42/15 L</b>	<b>WAL619070</b>	46,0	46	57,5		42,5	50	27	60	38 x 2,5
	18	<b>RESDSN 42/18 L</b>	<b>WAL619071</b>	46,5	46	58		42,0		32		
42	22	<b>RESDSN 42/22 L</b>	<b>WAL619072</b>	48,5	48	60		44,0		36		
	28	<b>RESDSN 42/28 L</b>	<b>WAL619073</b>	49,0	48	60		44,0		41		
	35	<b>RESDSN 42/35 L</b>	<b>WAL619074</b>	55,0	50	63,5		43,0		50		

L<sub>2</sub> = approximate length with nut tightened  
 L<sub>2</sub> = Ungefährmaß bei angezogener Überwurfmutter  
 L<sub>2</sub> = longueur approximative, l'écrou étant bloqué

\* FPM (e. g. Viton) on request  
 \* FPM (z. B. Viton) auf Anfrage  
 \* FPM (p. ex. Viton) sur demande

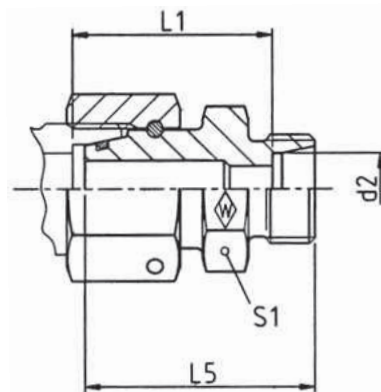


## RESDSN .../...

Series S  
 with taper and O-ring NBR\* (e. g. Perbunan)

Baureihe S  
 mit Dichtkegel und O-Ring NBR\* (z. B. Perbunan)

Série S  
 avec cône d'étanchéité et joint torique  
 NBR\* (p. ex. Perbunan)



bar	Tube OD	Type	Reference	kg per 100 pcs.								*O-ring
PN	Rohr-AD	Typ	Best.-Nr.	kg per 100 St.	L <sub>5</sub>	L <sub>2</sub>	L <sub>1</sub>	S <sub>1</sub>	S <sub>2</sub>	S <sub>3</sub>		*O-Ring
(psi)	Tube Ø ext.	Désignation	Réf.	kg par 100 p.								*Joint torique
	d <sub>1</sub>	d <sub>2</sub>			L <sub>5</sub>	L <sub>2</sub>	L <sub>1</sub>	S <sub>1</sub>	S <sub>2</sub>	S <sub>3</sub>		
800 (11603)	8	6	<b>RESDSN 8/6 S</b>	<b>WAL619075</b>	4,5	32,5	41,5	27,0	14	17	19	6 x 1,5
		6	<b>RESDSN 10/6 S</b>	<b>WAL619076</b>	6,5	33	42	27,5	17	17	22	8,5 x 1,5
	10	8	<b>RESDSN 10/8 S</b>	<b>WAL619077</b>	6,5	33	42	27,5	19	19	22	
630 (9137)	12	6	<b>RESDSN 12/6 S</b>	<b>WAL619078</b>	8,5	35,5	44,5	30,0		17		
		8	<b>RESDSN 12/8 S</b>	<b>WAL619079</b>	8,5	35,5	44,5	30,0	19	19	24	10 x 1,5
		10	<b>RESDSN 12/10 S</b>	<b>WAL619080</b>	8,0	35,5	55	29,5		22		
	14	6	<b>RESDSN 14/6 S</b>	<b>WAL619081</b>	11,1	36,5	46	31,5		17		
		8	<b>RESDSN 14/8 S</b>	<b>WAL619082</b>	11,5	36,5	46	31,5	22	19	27	12 x 2
		10	<b>RESDSN 14/10 S</b>	<b>WAL619083</b>	10,2	36,5	46,5	31,0		22		
16	10	6	<b>RESDSN 16/6 S</b>	<b>WAL619085</b>	11,5	36,5	46,5	32,0		17		
		8	<b>RESDSN 16/8 S</b>	<b>WAL619086</b>	12,0	36,5	46,5	32,0	22	19	30	14 x 2
	12	10	<b>RESDSN 16/10 S</b>	<b>WAL619087</b>	13,0	36,5	47	31,5		22		
		14	<b>RESDSN 16/14 S</b>	<b>WAL619089</b>	13,0	36,5	47	31,5		24		
420 (6091)	20	6	<b>RESDSN 20/6 S</b>	<b>WAL619090</b>	16,2	40	50,5	36,0		17		
		8	<b>RESDSN 20/8 S</b>	<b>WAL619091</b>	18,5	40	50,5	36,0		19		
		10	<b>RESDSN 20/10 S</b>	<b>WAL619092</b>	17,6	40	51	35,5	27	22	36	17,3 x 2,4
		12	<b>RESDSN 20/12 S</b>	<b>WAL619093</b>	19,0	40	51	35,5		24		
		14	<b>RESDSN 20/14 S</b>	<b>WAL619094</b>	24,0	42	54,5	37,0		27		
		16	<b>RESDSN 20/16 S</b>	<b>WAL619095</b>	19,2	42	54,5	36,5		30		

L<sub>2</sub> = approximate length with nut tightened  
 L<sub>2</sub> = Ungefährmaß bei angezogener Überwurfmutter  
 L<sub>2</sub> = longueur approximative, l'écrou étant bloqué

\* FPM (e. g. Viton) on request  
 \* FPM (z. B. Viton) auf Anfrage  
 \* FPM (p. ex. Viton) sur demande



Reducing fitting (body only)  
 Reduzierstutzen  
 Raccord de réduction (corps)

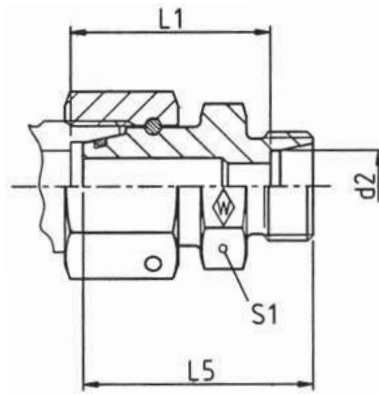


**RESDSN .../...**

Series S  
 with taper and O-ring NBR\* (e. g. Perbunan)

Baureihe S  
 mit Dichtkegel und O-Ring NBR\* (z. B. Perbunan)

Série S  
 avec cône d'étanchéité et joint torique  
 NBR\* (p. ex. Perbunan)



bar	Tube OD	Type	Reference	kg per							*O-ring	
PN	Rohr-AD	Typ	Best.-Nr.	100 pcs.							*O-Ring	
(psi)	Tube Ø ext.	Désignation	Réf.	100 St.							*Joint torique	
	d <sub>1</sub>	d <sub>2</sub>		kg par	L <sub>5</sub>	L <sub>2</sub>	L <sub>1</sub>	S <sub>1</sub>	S <sub>2</sub>	S <sub>3</sub>		
420 (6091)	25	6	<b>RESDSN 25/6 S</b>	<b>WAL619096</b>	33,0	41	53	38,5		17		
		8	<b>RESDSN 25/8 S</b>	<b>WAL619097</b>	33,0	41	53	38,5		19		
		10	<b>RESDSN 25/10 S</b>	<b>WAL619098</b>	33,0	41	53,5	38,0		22		
		12	<b>RESDSN 25/12 S</b>	<b>WAL619099</b>	33,5	41	53,5	38,0	36	24	46	22,3 x 2,4
		14	<b>RESDSN 25/14 S</b>	<b>WAL619100</b>	34,0	43	57	39,5		27		
		16	<b>RESDSN 25/16 S</b>	<b>WAL619101</b>	34,0	43	57	39,0		30		
		20	<b>RESDSN 25/20 S</b>	<b>WAL619102</b>	35,0	45	60	39,0		36		
30	30	6	<b>RESDSN 30/6 S</b>	<b>WAL619103</b>	40,5	45	58,5	44,0		17		
		8	<b>RESDSN 30/8 S</b>	<b>WAL619104</b>	41,0	45	58,5	44,0		19		
		10	<b>RESDSN 30/10 S</b>	<b>WAL619105</b>	41,5	45	59	43,5		22		
		12	<b>RESDSN 30/12 S</b>	<b>WAL619106</b>	41,5	45	59	43,5	41	24	50	27,3 x 2,4
		14	<b>RESDSN 30/14 S</b>	<b>WAL619107</b>	47,0	47	62,5	45,0		27		
		16	<b>RESDSN 30/16 S</b>	<b>WAL619108</b>	41,5	47	62,5	44,5		30		
400 (5801)	38	20	<b>RESDSN 30/20 S</b>	<b>WAL619109</b>	43,0	49	65,5	44,5		36		
		25	<b>RESDSN 30/25 S</b>	<b>WAL619110</b>	47,4	51	68,5	45,0		46		
		6	<b>RESDSN 38/6 S</b>	<b>WAL619111</b>	57,0	46	62	47,5		17		
		8	<b>RESDSN 38/8 S</b>	<b>WAL619112</b>	57,5	46	62	47,5		19		
		10	<b>RESDSN 38/10 S</b>	<b>WAL619113</b>	58,0	46	62,5	47,0		22		
		12	<b>RESDSN 38/12 S</b>	<b>WAL619114</b>	57,5	46	62,5	47,0		24		
		14	<b>RESDSN 38/14 S</b>	<b>WAL619115</b>	67,2	48	66	48,5	50	27	60	35 x 2,5
		16	<b>RESDSN 38/16 S</b>	<b>WAL619116</b>	58,5	48	66	48,0		30		
		20	<b>RESDSN 38/20 S</b>	<b>WAL619117</b>	59,0	50	69	48,0		36		
		25	<b>RESDSN 38/25 S</b>	<b>WAL619118</b>	61,0	52	72	48,5		46		
		30	<b>RESDSN 38/30 S</b>	<b>WAL619119</b>	67,5	54	75	49,0		50		

L<sub>2</sub> = approximate length with nut tightened  
 L<sub>2</sub> = Ungefährmaß bei angezogener Überwurfmutter  
 L<sub>2</sub> = longueur approximative, l'écrou étant bloqué

\* FPM (e. g. Viton) on request  
 \* FPM (z. B. Viton) auf Anfrage  
 \* FPM (p. ex. Viton) sur demande

Reducing adaptor with captive seal (body only)  
 Gewinde-Reduzierstutzen mit Weichdichtung  
 Réduction fileté avec joint mou (corps)



**RED .....-WD/...**

with captive seal: NBR\* (e. g. Perbunan)  
 BSP thread (parallel)

mit Weichdichtung: NBR\* (z. B. Perbunan)  
 Whitworth-Rohrgewinde (zylindrisch)

avec joint mou: NBR\* (p. ex. Perbunan)  
 Filetage Whitworth (cylindrique)

DIN-ISO 228 (R ..., DIN 259)

bar	DIN-ISO 228 (R ..., DIN 259)		Type	Reference	kg per 100 pcs.	L	l	d	t	S <sub>1</sub>
PN	G <sub>1</sub>	G <sub>2</sub>	Typ	Best.-Nr.						
(psi)	↓	↓	Désignation	Réf.	kg per 100 St.					
630 (9137)	G 3/8 A	G 1/8	RED-R 3/8-WD/R 1/8	WAL606600	4,0	22,5	10,5	21,9	8	22
		G 1/4	RED-R 1/2-WD/R 1/8	WAL606601	6,6	24	10	26,9	8	27
	G 1/2 A	G 1/4	RED-R 1/2-WD/R 1/4	WAL606602	6,0	24	10	26,9	12	27
400 (5801)	G 3/4 A	G 1/4	RED-R 3/4-WD/R 1/4	WAL606603	9,5	26	10	31,9	12	32
		G 3/8	RED-R 3/4-WD/R 3/8	WAL606604	9,0	26	10	31,9	12	32
	G 1 A	G 1/4	RED-R 1 -WD/R 1/4	WAL606605	20,0	29	11	39,9	12	41
		G 3/8	RED-R 1 -WD/R 3/8	WAL606606	18,0	29	11	39,9	12	41
		G 1/2	RED-R 1 -WD/R 1/2	WAL606607	16,0	29	11	39,9	14	41
	G 1 1/4 A	G 1/2	RED-R 1 1/4-WD/R 1/2	WAL606608	31,0	32	12	49,9	14	50
		G 3/4	RED-R 1 1/4-WD/R 3/4	WAL606609	27,0	32	12	49,9	16	50
	G 1 1/2 A	G 1/2	RED-R 1 1/2-WD/R 1/2	WAL606610	47,0	36	14	54,9	14	55
		G 3/4	RED-R 1 1/2-WD/R 3/4	WAL606611	43,0	36	14	54,9	16	55
		G 1	RED-R 1 1/2-WD/R 1	WAL606612	34,5	36	14	54,9	18	55

\* FPM (e. g. Viton) on request  
 \* FPM (z. B. Viton) auf Anfrage  
 \* FPM (p. ex. Viton) sur demande



Reducing adaptor with captive seal (body only)  
 Gewinde-Reduzierstutzen mit Weichdichtung  
 Réduction fileté avec joint mou (corps)

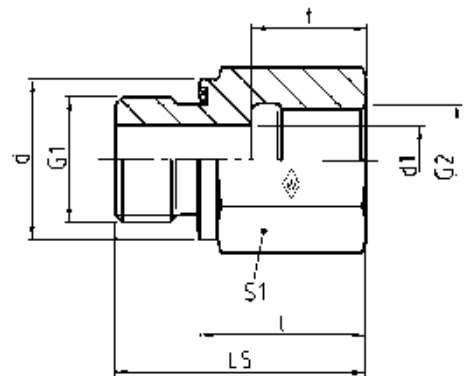


**RED .....-WD/...**

with captive seal: NBR\* (e. g. Perbunan)  
 BSP thread (parallel)

mit Weichdichtung: NBR\* (z. B. Perbunan)  
 Whitworth-Rohrgewinde (zylindrisch)

avec joint mou: NBR\* (p. ex. Perbunan)  
 Filetage Whitworth (cylindrique)



DIN-ISO 228 (R ..., DIN 259)

bar PN (psi)	DIN-ISO 228 (R ..., DIN 259)		Type Typ Désignation	Reference Best.-Nr. Réf.	kg per 100 pcs. kg per 100 St. kg par 100 p.	L	l	d	d <sub>1</sub>	t	S <sub>1</sub>
	G <sub>1</sub>	G <sub>2</sub>									
400 (5801)	G 1/8 A	G 1/4	RED-R 1/8-WD/R 1/4	WAL606613	3,6	31	23	13,9	4	17	19
		G 3/8	RED-R 1/8-WD/R 3/8	WAL606614	4,5	32	24	13,9	4	17	24
	G 1/4 A	G 1/8	RED-R 1/4-WD/R 1/8	WAL606615	3,6	29	17	18,9	5	12	19
		G 3/8	RED-R 1/4-WD/R 3/8	WAL606616	6,6	36	24	18,9	5	17	24
		G 1/2	RED-R 1/4-WD/R 1/2	WAL606617	8,5	40	28	18,9	5	20	30
	G 3/8 A	G 3/4	RED-R 1/4-WD/R 3/4	WAL606618	17,3	43	31	18,9	5	22	36
		G 1/4	RED-R 3/8-WD/R 1/4	WAL606619	3,0	36	24	21,9	8	17	22
		G 1/2	RED-R 3/8-WD/R 1/2	WAL606620	9,0	41	29	21,9	8	20	30
	G 1/2 A	G 3/4	RED-R 3/8-WD/R 3/4	WAL606621	17,5	44	32	21,9	8	22	36
		G 3/8	RED-R 1/2-WD/R 3/8	WAL606622	9,5	37	23	26,9	12	17	27
		G 3/4	RED-R 1/2-WD/R 3/4	WAL606623	18,0	46	32	26,9	12	22	36
	250 (3626) 400 (5801)	G 1/2 A	G1	RED-R 1/2-WD/R 1	WAL606624	22,5	49	35	26,9	12	24,5
G1 1/4			RED-R 1/2-WD/R 1 1/4	WAL606625	47,0	53	39	26,9	12	26,5	55
G 3/4 A		G 1/2	RED-R 3/4-WD/R 1/2	WAL606626	15,0	43	27	31,9	16	20	32
250 (3626) 400 (5801)	G 3/4 A	G1	RED-R 3/4-WD/R 1	WAL606627	23,5	51	35	31,9	16	24,5	41
		G1 1/4	RED-R 3/4-WD/R 1 1/4	WAL606628	48,3	55	39	31,9	16	26,5	55
	G1 1/2	RED-R 3/4-WD/R 1 1/2	WAL606629	54,5	57	41	31,9	16	28,5	60	
250 (3626) 400 (5801)	G 1 A	G 3/4	RED-R 1 -WD/R 3/4	WAL606630	28,0	49	31	39,9	20	22	41
		G1 1/4	RED-R 1 -WD/R 1 1/4	WAL606631	51,0	57	39	39,9	20	26,5	55
	G1 1/2	RED-R 1 -WD/R 1 1/2	WAL606632	56,5	59	41	39,9	20	28,5	60	
250 (3626) 400 (5801)	G 1 1/4 A	G1	RED-R 1 1/4-WD/R 1	WAL606633	45,5	53	33	49,9	25	24,5	50
		G1 1/2	RED-R 1 1/4-WD/R 1 1/2	WAL606634	58,0	60	40	49,9	25	28,5	60
	G1 1/2 A	G1 1/4	RED-R 1 1/2-WD/R 1 1/4	WAL606635	53,0	58	36	54,9	32	26,5	55

\* FPM (e. g. Viton) on request  
 \* FPM (z. B. Viton) auf Anfrage  
 \* FPM (p. ex. Viton) sur demande

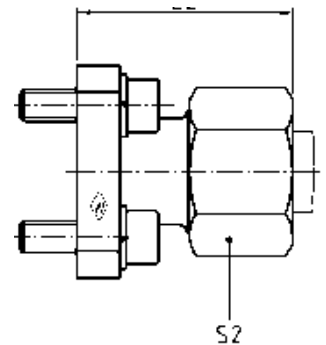
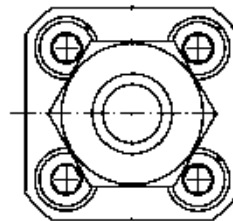
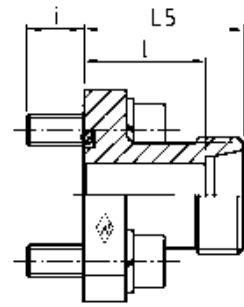
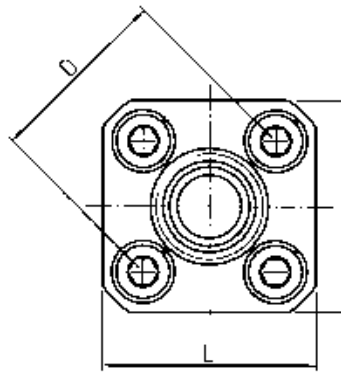


Straight flange coupling (body only)  
 Gerade-Flanschstutzen  
 Union simple à bride (corps)



**GFS .....**

Four-hole attachment  
 Vierlochbefestigung  
 Fixation à quatre trous



D	Series	bar	Tube OD	Type	Reference	kg per 100 pcs.	L	L <sub>2</sub>	L <sub>5</sub>	l	i	S <sub>2</sub>
	Reihe	PN	Rohr-AD	Typ	Best.-Nr.	kg per 100 St.						
	Série	(psi)	Tube Ø ext.	Désignation	Réf.	kg par 100 p.						
35	L	315 (4569)	10	<b>GFS 10 L-35</b>	<b>WAL064121</b>	10,9	39	37,5	30	23	12,5	19
			12	<b>GFS 12 L-35</b>	<b>WAL064122</b>	11,5	39	37,5	30	23	12,5	22
	S	250 (3626)	15	<b>GFS 15 L-35</b>	<b>WAL064123</b>	11,7	39	38	30	23	12,5	27
			16	<b>GFS 16 S-35</b>	<b>WAL064125</b>	13,3	39	39,5	30	21,5	12,5	30
40	L	100 (1450)	15	<b>GFS 15 L-40</b>	<b>WAL064124</b>	12,0	42	43	35	28	12,5	27
			18	<b>GFS 18 L-40</b>	<b>WAL064126</b>	16,4	42	43,5	35	27,5	12,5	32
			22	<b>GFS 22 L-40</b>	<b>WAL064128</b>	14,9	42	43,5	35	27,5	12,5	36
			28	<b>GFS 28 L-40</b>	<b>WAL064129</b>	18,5	41	51	42	34,5	12,5	41
55	S	250 (3626)	20	<b>GFS 20 S-55</b>	<b>WAL064127</b>	41,9	55	51	40	29,5	12,5	36

L<sub>2</sub> = approximate length with nut tightened  
 L<sub>2</sub> = Ungefährmaß bei angezogener Überwurfmutter  
 L<sub>2</sub> = longueur approximative, l'écrou étant bloqué

Accessories, such as hexagon socket screws, spring washers and O-ring are supplied as separate items.  
 Zubehörteile wie Innensechskantschrauben, Federringe und O-Ring werden lose mitgeliefert.  
 Les accessoires tels que vis à six pans creux, rondelles élastiques et joint torique font partie de la livraison sans être montés.

Straight flange coupling (body only)  
 Gerade-Flanschstutzen  
 Union simple à bride (corps)



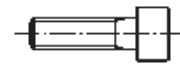
Accessories  
 Zubehörteile  
 Accessoires



O-ring NBR\* (e. g. Perbunan)  
 1 piece  
 O-Ring NBR\* (z. B. Perbunan)  
 1 Stück  
 Joint torique NBR\* (p. ex. Perbunan)  
 1 pièce



Spring washer DIN 128  
 (1987-10) 4 pieces  
 Federring DIN 128  
 (1987-10) 4 Stück  
 Rondelle élastique DIN 128  
 (1987-10) 4 pièces



Hexagon socket screw  
 DIN EN ISO 4762 4 pieces  
 Innensechskantschraube  
 DIN EN ISO 4762 4 Stück  
 Vis à six pans creux  
 DIN EN ISO 4762 4 pièces

H

D	Tube OD Rohr-AD Tube Ø ext.	Type Typ Désignation	O-ring O-Ring Joint torique		Spring washer Federring Rondelle élastique		Hexagon socket screw Innensechskantschraube Vis à six pans creux	
			Dimension Abmessung Dimension	Reference Best.-Nr. Réf.	Dimension Abmessung Dimension	Reference Best.-Nr. Réf.	Dimension Abmessung Dimension	Reference Best.-Nr. Réf.
35	10	<b>GFS 10 L-35</b>						
	12	<b>GFS 12 L-35</b>	20 x 2,5	<b>WAL610519</b>	B 6	<b>WAL020102</b>	M 6 x 22	<b>WAL020309</b>
	15	<b>GFS 15 L-35</b>						
	16	<b>GFS 16 S-35</b>						
15	<b>GFS 15 L-40</b>							
40	18	<b>GFS 18 L-40</b>	26 x 2,5	<b>WAL610499</b>	B 6	<b>WAL020102</b>	M 6 x 22	<b>WAL020309</b>
	22	<b>GFS 22 L-40</b>						
	28	<b>GFS 28 L-40</b>						
55	20	<b>GFS 20 S-55</b>	33 x 2,5	<b>WAL610500</b>	B 8	<b>WAL020104</b>	M 8 x 25	<b>WAL020324</b>

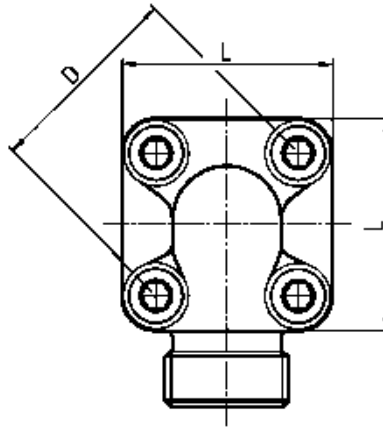
\* FPM (e. g. Viton) on request  
 \* FPM (z. B. Viton) auf Anfrage  
 \* FPM (p. ex. Viton) sur demande

Elbow flange coupling (body only)  
 Winkel-Flanschstutzen  
 Union simple à bride en équerre (corps)



**WFS .....**

Four-hole attachment  
 Vierlochbefestigung  
 Fixation à quatre trous



Series	bar	Tube OD	Type	Reference	kg per 100 pcs.	L	L <sub>1</sub>	L <sub>2</sub>	L <sub>5</sub>	l	i	S <sub>2</sub>	
Reihe	PN	Rohr-AD	Typ	Best.-Nr.	kg per 100 St.								
Série	(psi)	Tube Ø ext.	Désignation	Réf.	kg par 100 p.								
35	L	315 (4569)	10	<b>WFS 10 L-35</b>	<b>WAL064131</b>	21,0	39	16,5	44,5	37,5	30,5	12,5	19
			12	<b>WFS 12 L-35</b>	<b>WAL064132</b>	17,3	39	16,5	44,5	37,5	30,5	12,5	22
	S	250 (3626)	15	<b>WFS 15 L-35</b>	<b>WAL064135</b>	17,3	39	16,5	45	37	30	12,5	27
		315 (4569)	16	<b>WFS 16 S-35</b>	<b>WAL064137</b>	20,0	39	20	47,5	38	29,5	12,5	30
40	L	100 (1450)	20	<b>WFS 20 S-35</b>	<b>WAL064139</b>	28,8	39	25	56	45	34,5	12,5	36
			15	<b>WFS 15 L-40</b>	<b>WAL064136</b>	18,0	42	22,5	45	37	30	12,5	27
		18	<b>WFS 18 L-40</b>	<b>WAL064138</b>	18,6	42	22,5	46,5	38	30,5	12,5	32	
		22	<b>WFS 22 L-40</b>	<b>WAL064142</b>	21,5	42	22,5	46,5	38	30,5	12,5	36	
	S	250 (3626)	28	<b>WFS 28 L-40</b>	<b>WAL064145</b>	27,9	42	28	49	40	32,5	12,5	41
			35	<b>WFS 35 L-40</b>	<b>WAL064147</b>	36,3	42	34	52	41	30,5	12,5	50
55	L	100 (1450)	20	<b>WFS 20 S-40</b>	<b>WAL064140</b>	25,5	42	22,5	51	40	29,5	12,5	36
			22	<b>WFS 22 L-55</b>	<b>WAL064143</b>	57,0	58	24	52	43	35,5	12,5	36
			35	<b>WFS 35 L-55</b>	<b>WAL064148</b>	45,5	58	32	60	49	38,5	12,5	50
	S	250 (3626)	42	<b>WFS 42 L-55</b>	<b>WAL064149</b>	84,0	58	40	60,5	49	38	12,5	60
			20	<b>WFS 20 S-55</b>	<b>WAL064141</b>	56,0	58	24	56	45	34,5	12,5	36
			25	<b>WFS 25 S-55</b>	<b>WAL064144</b>	48,5	58	30	61	49	37	12,5	46
			30	<b>WFS 30 S-55</b>	<b>WAL064146</b>	54,9	58	32	62	49	35,5	12,5	50

L<sub>2</sub> = approximate length with nut tightened

L<sub>2</sub> = Ungefährmaß bei angezogener Überwurfmutter  
 L<sub>2</sub> = longueur approximative, l'écrou étant bloqué

Accessories, such as hexagon socket screws, spring washers and O-ring are supplied as separate items.

Zubehörteile wie Innensechskantschrauben, Federringe und O-Ring werden lose mitgeliefert.  
 Les accessoires tels que vis à six pans creux, rondelles élastiques et joint torique font partie de la livraison sans être montés.

Elbow flange coupling (body only)  
 Winkel-Flanschstutzen  
 Union simple à bride en équerre (corps)



Accessories  
 Zubehörteile  
 Accessoires



O-ring NBR\* (e. g. Perbunan)  
 1 piece  
 O-Ring NBR\* (z. B. Perbunan)  
 1 Stück  
 Joint torique NBR\* (p. ex. Perbunan)  
 1 pièce



Spring washer DIN 128  
 (1987-10) 4 pieces or 3  
 Federring DIN 128  
 (1987-10) 4 Stück oder 3  
 Rondelle élastique DIN 128  
 (1987-10) 4 pièces ou 3



Hexagon socket screw  
 DIN EN ISO 4762 4 pieces or 3  
 Innensechskantschraube  
 DIN EN ISO 4762 4 Stück oder 3  
 Vis à six pans creux  
 DIN EN ISO 4762 4 pièces ou 3

for four-hole attachment  
 für Vierlochbefestigung  
 pour fixation à quatre trous

O-ring  
 O-Ring  
 Joint torique

Spring washer  
 Federring  
 Rondelle élastique

Hexagon socket screw  
 Innensechskantschraube  
 Vis à six pans creux

D	Tube OD Rohr-AD Tube Ø ext.	Type Typ Désignation	O-ring		Spring washer		Hexagon socket screw					
			Dim. Abm. Dim.	Reference Best.-Nr. Réf.	Dim. Abm. Dim.	Reference Best.-Nr. Réf.	pcs. Stck. pce.	Dim. Abm. Dim.	Reference Best.-Nr. Réf.	pcs. Stck. pce.	Dim. Abm. Dim.	Reference Best.-Nr. Réf.
35	10	<b>WFS 10 L-35</b>					2	M 6 x 35	<b>WAL020313</b>			
	12	<b>WFS 12 L-35</b>					2	M 6 x 35	<b>WAL020313</b>			
	15	<b>WFS 15 L-35</b>	20 x 2,5	<b>WAL610519</b>	B 6	<b>WAL020102</b>	2	M 6 x 35	<b>WAL020313</b>	2	M 6 x 22	<b>WAL020309</b>
	16	<b>WFS 16 S-35</b>					2	M 6 x 40	<b>WAL021785</b>			
	20	<b>WFS 20 S-35</b>					2	M 6 x 45	<b>WAL021956</b>			
40	15	<b>WFS 15 L-40</b>					4	M 6 x 22	<b>WAL020309</b>			
	18	<b>WFS 18 L-40</b>					4	M 6 x 22	<b>WAL020309</b>			
	22	<b>WFS 22 L-40</b>	26 x 2,5	<b>WAL610499</b>	B 6	<b>WAL020102</b>	4	M 6 x 22	<b>WAL020309</b>			
	28	<b>WFS 28 L-40</b>					2	M 6 x 50	<b>WAL021786</b>			
	35	<b>WFS 35 L-40</b>					2	M 6 x 60	<b>WAL021787</b>	2	M 6 x 22	<b>WAL020309</b>
	20	<b>WFS 20 S-40</b>					2	M 6 x 45	<b>WAL021956</b>			
55	22	<b>WFS 22 L-55</b>					2	M 8 x 50	<b>WAL020331</b>			
	35	<b>WFS 35 L-55</b>					2	M 8 x 60	<b>WAL021793</b>			
	42	<b>WFS 42 L-55</b>	33 x 2,5	<b>WAL610500</b>	B 8	<b>WAL020104</b>	2	M 8 x 70	<b>WAL021794</b>	2	M 8 x 25	<b>WAL020324</b>
	20	<b>WFS 20 S-55</b>					2	M 8 x 50	<b>WAL020331</b>			
	25	<b>WFS 25 S-55</b>					2	M 8 x 55	<b>WAL023977</b>			
	30	<b>WFS 30 S-55</b>					2	M 8 x 50	<b>WAL020331</b>			

\* FPM (e. g. Viton) on request  
 \* FPM (z. B. Viton) auf Anfrage  
 \* FPM (p. ex. Viton) sur demande





## GAS ..... R

BSP thread

Whitworth-Rohrgewinde

Filetage Whitworth

DIN-ISO 228 (R ..., DIN 259)

Series	bar	Tube OD	Type	Reference	kg per 100 pcs.								
Reihe	PN	Rohr-AD	Typ	Best.-Nr.	kg per 100 St.								
Série	(psi)	Tube Ø ext.	Désignation	Réf.	kg par 100 p.	L <sub>2</sub>	L <sub>5</sub>	l	i	d	S <sub>1</sub>	S <sub>2</sub>	
L	250 (3626)	6	G 1/8	<b>GAS 6 LR</b>	<b>WAL038084</b>	1,9	34	26	7	12	4	14	14
		8	G 1/4	<b>GAS 8 LR</b>	<b>WAL038085</b>	3,8	39	31	7	17	6	19	17
		10	G 1/4	<b>GAS 10 LR</b>	<b>WAL038086</b>	3,9	40	32	8	17	8	19	19
		12	G 1/4	<b>GAS 12 L/R 1/4</b>	<b>WAL038087</b>	4,4	40	32	8	17	8	19	22
		12	G 3/8	<b>GAS 12 LR</b>	<b>WAL038088</b>	6,2	41	33	9	17	10	24	22
	15	G 1/2	<b>GAS 15 LR</b>	<b>WAL038089</b>	8,6	46	38	11	20	12	30	27	
	160 (2321)	18	G 1/2	<b>GAS 18 LR</b>	<b>WAL038090</b>	8,9	47	38	10,5	20	15	27	32
	22	G 3/4	<b>GAS 22 LR</b>	<b>WAL038091</b>	8,9	52	43	13,5	22	19	36	36	
	100 (1450)	28	G 1	<b>GAS 28 LR</b>	<b>WAL038092</b>	20,9	55	45,5	13,5	24,5	24	41	41
	35	G 1 1/4	<b>GAS 35 LR</b>	<b>WAL038093</b>	46,3	63	51,5	14,5	26,5	30	55	50	
42	G 1 1/2	<b>GAS 42 LR</b>	<b>WAL038094</b>	52,8	65	53,5	14	28,5	36	60	60		
S	630 (9137)	6	G 1/4	<b>GAS 6 SR</b>	<b>WAL038095</b>	4,2	41	33	9	17	4	19	17
		8	G 1/4	<b>GAS 8 SR</b>	<b>WAL038096</b>	4,4	41	33	9	17	5	19	19
		10	G 3/8	<b>GAS 10 SR</b>	<b>WAL038097</b>	6,9	43	34	9,5	17	7	24	22
		12	G 3/8	<b>GAS 12 SR</b>	<b>WAL038098</b>	7,2	43	34	9,5	17	8	24	24
	14	G 1/2	<b>GAS 14 SR</b>	<b>WAL038099</b>	9,7	50	40	12	20	10	27	27	
	400 (5801)	16	G 1/2	<b>GAS 16 SR</b>	<b>WAL038100</b>	9,4	50	40	11,5	20	12	30	30
	20	G 3/4	<b>GAS 20 SR</b>	<b>WAL038101</b>	19,3	56	45	12,5	22	16	36	36	
	25	G 1	<b>GAS 25 SR</b>	<b>WAL038102</b>	24,2	62	49,5	13	24,5	20	41	46	
250 (3626)	30	G 1 1/4	<b>GAS 30 SR</b>	<b>WAL038103</b>	50,1	69	55,5	15,5	26,5	25	55	50	
38	G 1 1/2	<b>GAS 38 SR</b>	<b>WAL038104</b>	58,4	74	59,5	15	28,5	32	60	60		

L<sub>2</sub> = approximate length with nut tightened

L<sub>2</sub> = Ungefährmaß bei angezogener Überwurfmutter

L<sub>2</sub> = longueur approximative, l'écrou étant bloqué

Parallel female stud coupling (body only)  
 Gerade-Aufschraubstutzen  
 Union simple femelle (corps)



## GAS ..... M

Metric thread  
 Metrisches Gewinde  
 Filetage métrique

H

Series	bar	Tube OD	Type	Reference	kg per 100 pcs.								
Reihe	PN	Rohr-AD	Typ	Best.-Nr.	kg per 100 St.								
Série	(psi)	Tube Ø ext.	Désignation	Réf.	kg par 100 p.								
		M				L <sub>2</sub>	L <sub>5</sub>	l	i	d	S <sub>1</sub>	S <sub>2</sub>	
L	250 (3626)	6	M 10 x 1	<b>GAS 6 LM</b>	<b>WAL060046</b>	1,9	34	26,5	7	12,5	4	14	14
		8	M 12 x 1,5	<b>GAS 8 LM</b>	<b>WAL061084</b>	3,1	39	31	7	17	6	17	17
		10	M 14 x 1,5	<b>GAS 10 LM</b>	<b>WAL060213</b>	3,8	40	32	8	17	8	19	19
		12	M 16 x 1,5	<b>GAS 12 LM</b>	<b>WAL025317</b>	5,2	41	33	9	17	10	22	22
		15	M 18 x 1,5	<b>GAS 15 LM</b>	<b>WAL024357</b>	6,7	43	35	11	17	12	24	27
	160 (2321)	18	M 22 x 1,5	<b>GAS 18 LM</b>	<b>WAL062966</b>	10,9	46	37	10,5	19	15	30	32
		22	M 26 x 1,5	<b>GAS 22 LM</b>	<b>WAL061612</b>	12,1	51	42	13,5	21	19	32	36
S	630 (9137)	6	M 12 x 1,5	<b>GAS 6 SM</b>	<b>WAL066876</b>	3,6	41	33	9	17	4	17	17
		8	M 14 x 1,5	<b>GAS 8 SM</b>	<b>WAL061634</b>	4,2	41	33	9	17	5	19	19
		10	M 16 x 1,5	<b>GAS 10 SM</b>	<b>WAL060704</b>	5,7	43	34	9,5	17	7	22	22
		12	M 18 x 1,5	<b>GAS 12 SM</b>	<b>WAL060069</b>	6,9	44	35	10,5	17	8	24	24
		14	M 20 x 1,5	<b>GAS 14 SM</b>	<b>WAL066855</b>	9,3	49	39	12	19	10	27	27
	400 (5801)	16	M 22 x 1,5	<b>GAS 16 SM</b>	<b>WAL067979</b>	11,4	49	39	11,5	19	12	30	30
		20	M 27 x 2	<b>GAS 20 SM</b>	<b>WAL065147</b>	15,2	56	45	12,5	22	16	36	36

L<sub>2</sub> = approximate length with nut tightened  
 L<sub>2</sub> = Ungefährmaß bei angezogener Überwurfmutter  
 L<sub>2</sub> = longueur approximative, l'écrou étant bloqué



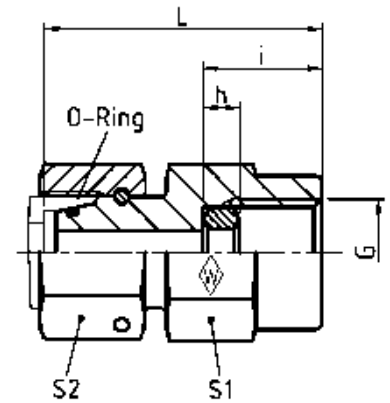


## EMASD .....

with taper and O-ring NBR\* (e. g. Perbunan)

mit Dichtkegel und O-Ring NBR\* (z. B. Perbunan)

avec cône d'étanchéité et joint torique  
 NBR\* (p. ex. Perbunan)



H

DIN-ISO 228 (R ..., DIN 259)

Series	bar	Tube OD		Type	Reference	kg per 100 pcs.	L	i	h	S <sub>1</sub>	S <sub>2</sub>	O-ring
Reihe	PN	Rohr-AD		Typ	Best.-Nr.	kg per 100 St.						O-Ring
Série	(psi)	Tube Ø ext.	G	Désignation	Réf.	kg par 100 p.						Joint torique
L	500 (7252)	6	G 1/4	<b>EMASD 6 LR</b>	<b>WAL605748</b>	5,7	38	14,5	4,5	19	14	4,5 x 1,5
		8	G 1/4	<b>EMASD 8 LR</b>	<b>WAL066353</b>	7,0	38	14,5	4,5	19	17	6 x 1,5
		10	G 1/4	<b>EMASD 10 LR</b>	<b>WAL605749</b>	7,2	39,5	14,5	4,5	19	19	8,5 x 1,5
	400 (5801)	12	G 1/4	<b>EMASD 12 LR</b>	<b>WAL605750</b>	8,0	40,5	14,5	4,5	19	22	10 x 1,5
S	630 (9137)	6	G 1/2	<b>EMASD 6 SR</b>	<b>WAL605751</b>	11,5	45	20	5	27	17	4,5 x 1,5
		8	G 1/2	<b>EMASD 8 SR</b>	<b>WAL605752</b>	11,4	45	20	5	27	19	6 x 1,5
		10	G 1/2	<b>EMASD 10 SR</b>	<b>WAL605753</b>	13,4	47	20	5	27	22	8,5 x 1,5
		12	G 1/2	<b>EMASD 12 SR</b>	<b>WAL066313</b>	12,9	47,5	20	5	27	24	10 x 1,5

\* FPM (e. g. Viton) on request

\* FPM (z. B. Viton) auf Anfrage

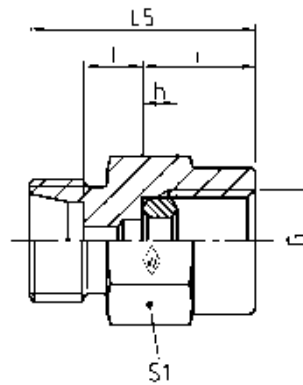
\* FPM (p. ex. Viton) sur demande

Adjustable gauge coupling with sealing ring (body only)  
 Manometer-Aufschraubstutzen  
 Union simple femelle pour manomètre (corps)



## MAS ..... R

BSP thread  
 Whitworth-Rohrgewinde  
 Filetage Whitworth









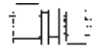





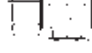

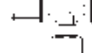



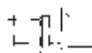

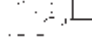





DIN-ISO 228 (R ..., DIN 259)

Series	bar	Tube OD	↓ G
Reihe	PN	Rohr-AD	
Série	(psi)	Tube Ø ext.	

				Type	Reference	kg per 100 pcs.	L <sub>2</sub>	L <sub>5</sub>	l	i	h	S <sub>1</sub>	S <sub>2</sub>
				Typ	Best.-Nr.	kg per 100 St.							
				Désignation	Réf.	kg par 100 p.							
L	500 (7252)	6	G 1/4	<b>MAS 6 LR</b>	<b>WAL066939</b>	3,8	37	14,5	7,5	14,5	4,5	19	14
		8	G 1/4	<b>MAS 8 LR</b>	<b>WAL066940</b>	3,6	37	14,5	7,5	14,5	4,5	19	17
		10	G 1/4	<b>MAS 10 LR</b>	<b>WAL067370</b>	4,0	38	15,5	8,5	14,5	4,5	19	19
	400 (5801)	12	G 1/4	<b>MAS 12 LR</b>	<b>WAL066941</b>	6,3	38	15,5	8,5	14,5	4,5	19	22
S	800 (11603)	6	G 1/2	<b>MAS 6 SR</b>	<b>WAL066942</b>	9,4	46	18x	11	20	5	27	17
		8	G 1/2	<b>MAS 8 SR</b>	<b>WAL066943</b>	9,0	46	18	11	20	5	27	19
		10	G 1/2	<b>MAS 10 SR</b>	<b>WAL066944</b>	9,0	47	18	10,5	20	5	27	22
	630 (9137)	12	G 1/2	<b>MAS 12 SR</b>	<b>WAL066945</b>	9,5	47	18	10,5	20	5	27	24

L<sub>2</sub> = approximate length with nut tightened  
 L<sub>2</sub> = Ungefährmaß bei angezogener Überwurfmutter  
 L<sub>2</sub> = longueur approximative, l'écrou étant bloqué

Male stud fittings	Einschraubverschraubungen	Raccords mâles	Page
Tube connectors	Verbindungsverschraubungen	Raccords pour tubes	Seite
Bulkhead fittings	Schottverschraubungen	Raccords de cloison	Page
Weld fittings	Schweißverschraubungen	Raccords à souder	

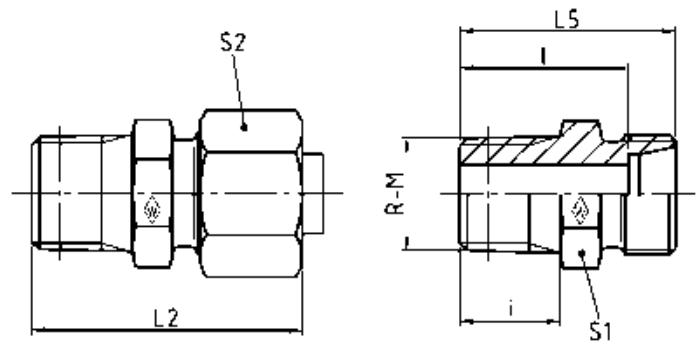
	Fig. Abb. Fig.	Symbol Sinnbild Symbole	Type Typ Désignation	
Male stud coupling Gerade-Einschraubverschraubung Union simple mâle			P-GEV.....RK	12
			P-GEV.....MK	12
			P-GEV.....NPT	13
			P-GEV.....R	14
			P-GEV.....M	15
			P-GEV.....R-WD	16
			P-GEV.....M-WD	17
			P-GEV.....UNF/UN	18
Male stud elbow Winkel-Einschraubverschraubung Equerre mâle			P-WEV.....RK	19
			P-WEV.....MK	110
			P-WEV.....NPT	111
Straight coupling Gerade-Verschraubung Union double			P-GV.....	112
Straight reducing coupling Gerade-Reduzierschraubung Union double de réduction			P-GV.../...	113
Equal elbow Winkel-Verschraubung Union équerre			P-WV.....	114
Equal Tee T-Verschraubung Union té			P-TV.....	115
Reducing Tee T-Reduzierschraubung Union té de réduction			P-TV.../.../...	116
Equal cross Kreuz-Verschraubung Union croix			P-KV.....	117
Bulkhead coupling Gerade-Schottverschraubung Union double de cloison			P-GSV.....	118
Bulkhead elbow Winkel-Schottverschraubung Equerre de cloison			P-WSV.....	119
Weldable stud Anschweiß-Verschraubung Union simple à souder			P-ASV.....	120
Weldable bulkhead coupling Einschweiß-Schottverschraubung Union double de cloison à souder			P-ESV.....	121

**P-GEV ..... RK**  
**P-GEV ..... MK**

Stud thread: BSP thread (taper)  
metric (taper)

Einschraub- Whitworth-Rohrgewinde (kegelig)  
gewinde: Metrisches Gewinde (kegelig)

Filetage mâle: Whitworth (conique)  
métrique (conique)



Series	bar	Tube OD		Type	Reference	kg per 100 pcs.						
Reihe	PN	Rohr-AD		Typ	Best.-Nr.	kg per 100 St.						
Série	(psi)	Tube Ø ext.		Désignation	Réf.	kg par 100 p.						
			R-M				L <sub>2</sub>	L <sub>5</sub>	l	i	S <sub>1</sub>	S <sub>2</sub>
LL	100 (1450)	4	R 1/8 keg	<b>S-GEV 4 LLRK</b>	<b>WAL038218</b>	1,4	25,5	20	16	8	10	10
		6	R 1/8 keg	<b>S-GEV 6 LLRK</b>	<b>WAL038220</b>	1,6	26	20	14,5	8	11	12
		8	R 1/8 keg	<b>S-GEV 8 LLRK</b>	<b>WAL038221</b>	1,8	28	22	16,5	8	12	14
L	250 (3626)	6	R 1/4 keg	<b>P-GEV 6 L/R 1/4 K</b>	<b>WAL373003</b>	3,4	34,5	27	20	12	14	14
		8	R 1/4 keg	<b>P-GEV 8 LRK</b>	<b>WAL373004</b>	3,7	34,5	27	20	12	14	17
		8	R 3/8 keg	<b>P-GEV 8 L/R 3/8 K</b>	<b>WAL373005</b>	4,9	34,5	27	20	12	17	17
		10	R 1/4 keg	<b>P-GEV 10 LRK</b>	<b>WAL373006</b>	4,8	35,5	28	21	12	17	19
		10	R 3/8 keg	<b>P-GEV 10 L/R 3/8 K</b>	<b>WAL373007</b>	5,4	35,5	28	21	12	17	19
		12	R 1/4 keg	<b>P-GEV 12 L/R 1/4 K</b>	<b>WAL373008</b>	5,7	36,5	29	22	12	19	22
		12	R 3/8 keg	<b>P-GEV 12 LRK</b>	<b>WAL373009</b>	6,1	36,5	29	22	12	19	22
		12	R 1/2 keg	<b>P-GEV 12 L/R 1/2 K</b>	<b>WAL373010</b>	7,8	38,5	31	24	14	22	22
		15	R 1/2 keg	<b>P-GEV 15 LRK</b>	<b>WAL373011</b>	10,2	40	32	25	14	24	27
LL	100 (1450)	4	M 8 x 1 keg	<b>S-GEV 4 LLMK</b>	<b>WAL038230</b>	1,4	25,5	20	16	8	10	10
		6	M 10 x 1 keg	<b>S-GEV 6 LLMK</b>	<b>WAL038232</b>	1,6	26	20	14,5	8	11	12
		8	M 10 x 1 keg	<b>S-GEV 8 LLMK</b>	<b>WAL038233</b>	1,8	28	22	16,5	8	12	14
L	250 (3626)	6	M 12 x 1,5 keg	<b>P-GEV 6 L/M 12 x 1,5 K</b>	<b>WAL373015</b>	3,0	34,5	27	20	12	14	14
		8	M 12 x 1,5 keg	<b>P-GEV 8 LMK</b>	<b>WAL373016</b>	3,5	34,5	27	20	12	14	17
		8	M 14 x 1,5 keg	<b>P-GEV 8 L/M 14 x 1,5 K</b>	<b>WAL373017</b>	3,8	34,5	27	20	12	17	17
		10	M 14 x 1,5 keg	<b>P-GEV 10 LMK</b>	<b>WAL373018</b>	4,7	35,5	28	21	12	17	19
		10	M 16 x 1,5 keg	<b>P-GEV 10 L/M 16 x 1,5 K</b>	<b>WAL373019</b>	5,1	35,5	28	21	12	17	19
		12	M 16 x 1,5 keg	<b>P-GEV 12 LMK</b>	<b>WAL373020</b>	5,9	36,5	29	22	12	19	22
		12	M 18 x 1,5 keg	<b>P-GEV 12 L/M 18 x 1,5 K</b>	<b>WAL373021</b>	6,5	36,5	29	22	12	19	22

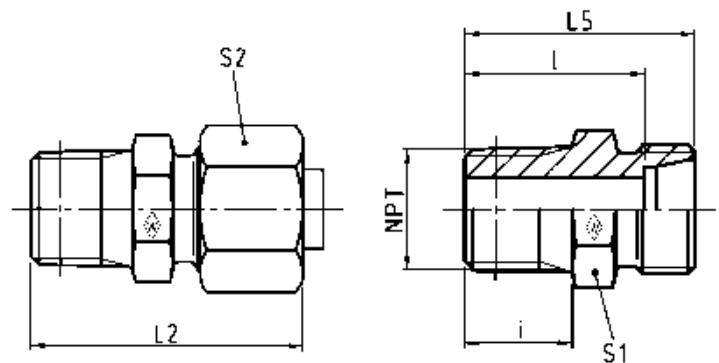
L<sub>2</sub> = approximate length with nut tightened  
L<sub>2</sub> = Ungefährmaß bei angezogener Überwurfmutter  
L<sub>2</sub> = longueur approximative, l'écrou étant bloqué

## P-GEV ..... NPT

Stud thread: NPT (ANSI/ASME B1.20.1-1983)

Einschraub-  
gewinde: NPT (ANSI/ASME B1.20.1-1983)

Filetage mâle: NPT (ANSI/ASME B1.20.1-1983)



Series	bar	Tube OD		Type	Reference	kg per 100 pcs.						
Reihe	PN	Rohr-AD		Typ	Best.-Nr.	kg per 100 St.						
Série	(psi)	Tube Ø ext.	NPT	Désignation	Réf.	kg par 100 p.	L <sub>2</sub>	L <sub>5</sub>	l	i	S <sub>1</sub>	S <sub>2</sub>
LL	100 (1450)	4	1/8 NPT	<b>S-GEV 4 LL/1/8 NPT</b>	<b>WAL038241</b>	1,5	28	22	18	10	11	10
		6	1/8 NPT	<b>S-GEV 6 LL/1/8 NPT</b>	<b>WAL038243</b>	1,5	28	22	16,5	10	11	12
		8	1/8 NPT	<b>S-GEV 8 LL/1/8 NPT</b>	<b>WAL038244</b>	2,0	30	24	18,5	10	12	14
L	315 (4569)	6	1/8 NPT	<b>P-GEV 6 L/1/8 NPT</b>	<b>WAL373026</b>	2,6	32	24	17	10	12	14
		6	1/4 NPT	<b>P-GEV 6 L/1/4 NPT</b>	<b>WAL373027</b>	3,9	38	30	23	15	17	14
		8	1/4 NPT	<b>P-GEV 8 L/1/4 NPT</b>	<b>WAL373028</b>	4,0	38	30	23	15	17	17
		10	1/4 NPT	<b>P-GEV 10 L/1/4 NPT</b>	<b>WAL373029</b>	4,8	39	31	24	15	17	19
		10	3/8 NPT	<b>P-GEV 10 L/3/8 NPT</b>	<b>WAL373030</b>	6,0	40	32	25	15	19	19
		12	1/4 NPT	<b>P-GEV 12 L/1/4 NPT</b>	<b>WAL373031</b>	6,0	40	32	25	15	19	22
		12	3/8 NPT	<b>P-GEV 12 L/3/8 NPT</b>	<b>WAL373032</b>	6,5	40	32	25	15	19	22
		12	1/2 NPT	<b>P-GEV 12 L/1/2 NPT</b>	<b>WAL373033</b>	8,5	45	37	30	20	24	22
		15	1/2 NPT	<b>P-GEV 15 L/1/2 NPT</b>	<b>WAL373034</b>	11,0	46	38	31	20	24	27
		18	1/2 NPT	<b>P-GEV 18 L/1/2 NPT</b>	<b>WAL373035</b>	13,5	48	39	31,5	20	27	32
	160 (2321)	22	3/4 NPT	<b>P-GEV 22 L/3/4 NPT</b>	<b>WAL373036</b>	19,0	50	41	33,5	20	32	36
		28	1 NPT	<b>P-GEV 28 L/1 NPT</b>	<b>WAL373037</b>	27,5	56	47	39,5	25	41	41
		35	1 1/4 NPT	<b>P-GEV 35 L/1 1/4 NPT</b>	<b>WAL373038</b>	40,5	62	51	40,5	26	46	50
		42	1 1/2 NPT	<b>P-GEV 42 L/1 1/2 NPT</b>	<b>WAL373039</b>	57,0	65	53	42	26	55	60
S	630 (9137)	6	1/4 NPT	<b>P-GEV 6 S/1/4 NPT</b>	<b>WAL373040</b>	5,0	43	35	28	15	17	17
		8	1/4 NPT	<b>P-GEV 8 S/1/4 NPT</b>	<b>WAL373041</b>	5,5	43	35	28	15	17	19
		10	1/4 NPT	<b>P-GEV 10 S/1/4 NPT</b>	<b>WAL373042</b>	8,5	44	35	27,5	15	19	22
		10	3/8 NPT	<b>P-GEV 10 S/3/8 NPT</b>	<b>WAL373043</b>	8,0	44	35	27,5	15	19	22
		12	1/4 NPT	<b>P-GEV 12 S/1/4 NPT</b>	<b>WAL373044</b>	9,5	46	37	29,5	15	22	24
		12	3/8 NPT	<b>P-GEV 12 S/3/8 NPT</b>	<b>WAL373045</b>	10,0	46	37	29,5	15	22	24
		12	1/2 NPT	<b>P-GEV 12 S/1/2 NPT</b>	<b>WAL373046</b>	12,5	51	42	34,5	20	22	24
		14	1/2 NPT	<b>P-GEV 14 S/1/2 NPT</b>	<b>WAL373047</b>	15,5	54	44	36	20	24	27
	400 (5801)	16	1/2 NPT	<b>P-GEV 16 S/1/2 NPT</b>	<b>WAL373048</b>	16,0	54	44	35,5	20	27	30
		20	3/4 NPT	<b>P-GEV 20 S/3/4 NPT</b>	<b>WAL373049</b>	25,0	59	48	37,5	20	32	36
		25	1 NPT	<b>P-GEV 25 S/1 NPT</b>	<b>WAL373050</b>	47,5	69	57	45	25	41	46
		30	1 1/4 NPT	<b>P-GEV 30 S/1 1/4 NPT</b>	<b>WAL373051</b>	62,0	73	60	46,5	26	46	50
	315 (4569)	38	1 1/2 NPT	<b>P-GEV 38 S/1 1/2 NPT</b>	<b>WAL373052</b>	89,0	80	65	49	26	55	60

L<sub>2</sub> = approximate length with nut tightened  
L<sub>2</sub> = Ungefährmaß bei angezogener Überwurfmutter  
L<sub>2</sub> = longueur approximative, l'écrou étant bloqué

Taper port form NPT (ANSI/ASME B1.20.1-1983)  
Kegelige Einschraublöcher NPT (ANSI/ASME B1.20.1-1983)  
Trous taraudés coniques NPT (ANSI/ASME B1.20.1-1983)

## P-GEV ..... R

Stud thread: BSP thread (parallel),  
stud face form B

Einschraub-  
gewinde: Whitworth-Rohrgewinde (zylindrisch),  
Dichtkante Form B

Filetage mâle: Whitworth (cylindrique),  
arête d'étanchéité forme B

DIN-ISO 228 (R ..., DIN 259)

Series	bar	Tube OD		Type	Reference	kg per 100 pcs.	L <sub>5</sub>	L <sub>2</sub>	l	i	d	S <sub>1</sub>	S <sub>2</sub>		
Reihe	PN	Rohr-AD		Typ	Best.-Nr.	kg per 100 St.									
Série	(psi)	Tube Ø ext.	G	Désignation	Réf.	kg par 100 p.									
LL	100 (1450)	4	G 1/8 A	<b>S-GEV 4 LLR</b>	<b>WAL038272</b>	1,8	13,5	19	9,5	8	14	14	10		
		6	G 1/8 A	<b>S-GEV 6 LLR</b>	<b>WAL038274</b>	1,9	13,5	19,5	8	8	14	14	12		
		8	G 1/8 A	<b>S-GEV 8 LLR</b>	<b>WAL038275</b>	2,3	14,5	20,5	9	8	14	14	14		
L	400 (5801)	6	G 1/8 A	<b>P-GEV 6 LR</b>	<b>WAL373056</b>	2,5	15,5	23	8,5	14	14	14	14		
		6	G 1/4 A	<b>P-GEV 6 L/R 1/4</b>	<b>WAL373057</b>	4,1	17	24,5	10	12	18	19	14		
		6	G 3/8 A	<b>P-GEV 6 L/R 3/8</b>	<b>WAL602638</b>	6,0	18,5	26	11,5	12	22	22	14		
		8	G 1/4 A	<b>P-GEV 8 LR</b>	<b>WAL373058</b>	4,5	17	25	10	12	18	19	17		
		8	G 1/8 A	<b>P-GEV 8 L/R 1/8</b>	<b>WAL604871</b>	3,3	16,5	24	9,5	8	14	14	17		
		8	G 3/8 A	<b>P-GEV 8 L/R 3/8</b>	<b>WAL373059</b>	6,0	18,5	26	11,5	12	22	22	17		
	630 (9137)	250 (3626)	8	G 1/2 A	<b>P-GEV 8 L/R 1/2</b>	<b>WAL374844</b>	7,1	19	16,5	12	14	26	27	17	
			10	G 1/4 A	<b>P-GEV 10 L/R</b>	<b>WAL373060</b>	4,7	18	26	11	12	18	19	19	
			10	G 3/8 A	<b>P-GEV 10 L/R 3/8</b>	<b>WAL373061</b>	6,0	19,5	27	12,5	12	22	22	19	
			10	G 1/2 A	<b>P-GEV 10 L/R 1/2</b>	<b>WAL373062</b>	7,6	20	27,5	13	14	26	27	19	
			12	G 1/4 A	<b>P-GEV 12 L/R 1/4</b>	<b>WAL373063</b>	6,3	19	27	12	12	18	19	22	
			12	G 3/8 A	<b>P-GEV 12 LR</b>	<b>WAL373064</b>	9,5	19,5	27	12,5	12	22	22	22	
		250 (3626)	630 (9137)	12	G 1/2 A	<b>P-GEV 12 L/R 1/2</b>	<b>WAL373065</b>	6,0	20	28	13	14	26	27	22
				15	G 3/8 A	<b>P-GEV 15 L/R 3/8</b>	<b>WAL373066</b>	11,5	20,5	28,5	13,5	12	22	24	27
				15	G 1/2 A	<b>P-GEV 15 LR</b>	<b>WAL373067</b>	16,5	21	29	14	14	26	27	27
				15	G 3/4 A	<b>P-GEV 15 L/R 3/4</b>	<b>WAL602629</b>	9,3	22	30	15	16	32	32	27
				18	G 1/2 A	<b>P-GEV 18 LR</b>	<b>WAL373068</b>	12,9	22	31	14,5	14	26	27	32
				18	G 3/4 A	<b>P-GEV 18 L/R 3/4</b>	<b>WAL374919</b>	18,0	22	31	14,5	16	32	32	32
S	250 (3626)	22	G 3/4 A	<b>P-GEV 22 LR</b>	<b>WAL373069</b>	17,6	24	33	16,5	16	32	32	36		
		22	G 1/2 A	<b>P-GEV 22 L/R 1/2</b>	<b>WAL374845</b>	17,5	24	33	16,5	14	26	32	36		
		28	G 1 A	<b>P-GEV 28 LR</b>	<b>WAL373070</b>	24,7	25	34	17,5	18	39	41	41		
		28	G 3/4 A	<b>P-GEV 28 L/R 3/4</b>	<b>WAL374846</b>	25,0	25	34	17,5	16	32	41	41		
		35	G 1 1/4 A	<b>P-GEV 35 LR</b>	<b>WAL373071</b>	40,7	28	39	17,5	20	49	50	50		
		42	G 1 1/2 A	<b>P-GEV 42 LR</b>	<b>WAL373072</b>	45,6	30	42	19	22	55	55	60		
	400 (5801)	250 (3626)	6	G 1/4 A	<b>P-GEV 6 SR</b>	<b>WAL373073</b>	5,0	20	28	13	12	18	19	17	
			8	G 1/4 A	<b>P-GEV 8 SR</b>	<b>WAL373074</b>	5,5	22	30	15	12	18	19	19	
			8	G 3/8 A	<b>P-GEV 8 S/R 3/8</b>	<b>WAL374849</b>	8,0	22,5	30,5	15,5	12	22	22	19	
			10	G 3/8 A	<b>P-GEV 10 SR</b>	<b>WAL373075</b>	8,2	22,5	31	15	12	22	22	22	
			10	G 1/4 A	<b>P-GEV 10 S/R 1/4</b>	<b>WAL602938</b>	7,5	22	30,5	14,5	12	18	19	22	
			10	G 1/2 A	<b>P-GEV 10 S/R 1/2</b>	<b>WAL374850</b>	13,0	25	33,5	17,5	14	26	27	22	
400 (5801)	250 (3626)	12	G 3/8 A	<b>P-GEV 12 SR</b>	<b>WAL373076</b>	9,5	24	33	17	12	22	22	24		
		12	G 1/4 A	<b>P-GEV 12 S/R 1/4</b>	<b>WAL602939</b>	9,5	24	32,5	16,5	12	18	22	24		
		12	G 1/2 A	<b>P-GEV 12 S/R 1/2</b>	<b>WAL373077</b>	13,5	25	34	17,5	14	26	27	24		
		14	G 1/2 A	<b>P-GEV 14 SR</b>	<b>WAL373078</b>	14,8	27	37	19	14	26	27	27		
		16	G 1/2 A	<b>P-GEV 16 SR</b>	<b>WAL373079</b>	15,4	27	37	18,5	14	26	27	30		
		16	G 3/8 A	<b>P-GEV 16 S/R 3/8</b>	<b>WAL374852</b>	16,0	26,5	36,5	18	12	22	27	30		
250 (3626)	400 (5801)	16	G 3/4 A	<b>P-GEV 16 S/R 3/4</b>	<b>WAL604264</b>	23,0	29	40	21,5	16	32	32	30		
		20	G 3/4 A	<b>P-GEV 20 SR</b>	<b>WAL373080</b>	25,3	31	42	20,5	16	32	32	36		
		20	G 1/2 A	<b>P-GEV 20 S/R 1/2</b>	<b>WAL602651</b>	24,5	31	40	18,5	14	26	32	36		
		25	G 1 A	<b>P-GEV 25 SR</b>	<b>WAL373081</b>	46,5	35	47	23	18	39	41	46		
		25	G 3/4 A	<b>P-GEV 25 S/R 3/4</b>	<b>WAL374854</b>	45,5	35	47	23	16	32	41	46		
		30	G 1 1/4 A	<b>P-GEV 30 SR</b>	<b>WAL373082</b>	64,4	37	50	23,5	20	49	50	50		
250 (3626)	400 (5801)	38	G 1 1/2 A	<b>P-GEV 38 SR</b>	<b>WAL373083</b>	88,9	42	57	26	22	55	55	60		
		38	G 1 1/4 A	<b>P-GEV 38 S/R 1 1/4</b>	<b>WAL603977</b>	89,6	42	57	26	20	49	55	60		

L<sub>2</sub> = approximate length with nut tightened  
L<sub>2</sub> = Ungefährmaß bei angezogener Überwurfmutter  
L<sub>2</sub> = longueur approximative, l'écrou étant bloqué

## P-GEV ..... M

Stud thread: metric (parallel),  
stud face form B

Einschraub-  
gewinde: Metrisches Gewinde (zylindrisch),  
Dichtkante Form B

Filetage mâle: métrique (cylindrique),  
arête d'étanchéité forme B

Series	bar	Tube OD	Type	Reference	kg per 100 pcs.								
Reihe	PN	Rohr-AD	Typ	Best.-Nr.	kg per 100 St.								
Série	(psi)	Tube Ø ext.	Désignation	Réf.	kg par 100 p.								
		M				L <sub>5</sub>	L <sub>2</sub>	l	i	d	S <sub>1</sub>	S <sub>2</sub>	
LL	100 (1450)	4	M 8 x 1	<b>S-GEV 4 LLM</b>	<b>WAL038302</b>	1,8	13,5	19	9,5	8	12	12	10
		6	M 10 x 1	<b>S-GEV 6 LLM</b>	<b>WAL038304</b>	1,9	13,5	19,5	8	8	14	14	12
		8	M 10 x 1	<b>S-GEV 8 LLM</b>	<b>WAL038305</b>	2,3	14,5	20,5	9	8	14	14	14
L	400 (5801)	6	M 10 x 1	<b>P-GEV 6 LM</b>	<b>WAL373087</b>	2,5	15,5	23	8,5	8	14	14	14
		6	M 12 x 1,5	<b>P-GEV 6 L/M 12 x 1,5</b>	<b>WAL373088</b>	4,0	17	24,5	10	12	17	17	14
		8	M 12 x 1,5	<b>P-GEV 8 LM</b>	<b>WAL373089</b>	4,0	17	25	10	12	17	17	17
		8	M 18 x 1,5	<b>P-GEV 8 L/M 18 x 1,5</b>	<b>WAL373090</b>	6,8	18,5	26	11,5	12	23	24	17
		10	M 14 x 1,5	<b>P-GEV 10 LM</b>	<b>WAL373091</b>	4,7	18	26	11	12	19	19	19
		10	M 16 x 1,5	<b>P-GEV 10 L/M 16 x 1,5</b>	<b>WAL602652</b>	6,2	19,5	27	12,5	12	21	22	19
		10	M 18 x 1,5	<b>P-GEV 10 L/M 18 x 1,5</b>	<b>WAL373092</b>	7,6	19,5	27	12,5	12	23	24	19
		10	M 22 x 1,5	<b>P-GEV 10 L/M 22 x 1,5</b>	<b>WAL373093</b>	8,3	20	27,5	13	14	27	27	19
		12	M 16 x 1,5	<b>P-GEV 12 LM</b>	<b>WAL373094</b>	6,3	19,5	27	12,5	12	21	22	22
		12	M 18 x 1,5	<b>P-GEV 12 L/M 18 x 1,5</b>	<b>WAL373095</b>	7,8	19,5	27	12,5	12	23	24	22
		12	M 22 x 1,5	<b>P-GEV 12 L/M 22 x 1,5</b>	<b>WAL373096</b>	9,5	20	27,5	13	14	27	27	22
		15	M 18 x 1,5	<b>P-GEV 15 LM</b>	<b>WAL373097</b>	9,5	20,5	29	13,5	12	23	24	27
		15	M 22 x 1,5	<b>P-GEV 15 L/M 22 x 1,5</b>	<b>WAL373098</b>	11,5	21	29	14	14	27	27	27
		18	M 18 x 1,5	<b>P-GEV 18 L/M 18 x 1,5</b>	<b>WAL373099</b>	12,2	21,5	30	14	12	23	27	32
		18	M 22 x 1,5	<b>P-GEV 18 LM</b>	<b>WAL373100</b>	12,9	22	31	14,5	14	27	27	32
	250 (3626)	22	M 26 x 1,5	<b>P-GEV 22 LM</b>	<b>WAL373101</b>	17,6	24	33	16,5	16	31	32	36
		28	M 33 x 2	<b>P-GEV 28 LM</b>	<b>WAL373102</b>	24,7	25	34	17,5	18	39	41	41
		35	M 42 x 2	<b>P-GEV 35 LM</b>	<b>WAL373103</b>	40,7	28	39	17,5	20	49	50	50
		42	M 48 x 2	<b>P-GEV 42 LM</b>	<b>WAL373104</b>	45,6	30	42	19	22	55	55	60
S	630 (9137)	6	M 12 x 1,5	<b>P-GEV 6 SM</b>	<b>WAL373105</b>	4,5	20	28	13	12	17	17	17
		8	M 14 x 1,5	<b>P-GEV 8 SM</b>	<b>WAL373106</b>	5,5	22	30	15	12	19	19	19
		10	M 16 x 1,5	<b>P-GEV 10 SM</b>	<b>WAL373107</b>	8,2	22,5	31	15	12	21	22	22
		12	M 18 x 1,5	<b>P-GEV 12 SM</b>	<b>WAL373108</b>	10,5	24,5	33	17	12	23	24	24
		14	M 20 x 1,5	<b>P-GEV 14 SM</b>	<b>WAL373109</b>	14,8	27	37	19	14	25	27	27
		16	M 22 x 1,5	<b>P-GEV 16 SM</b>	<b>WAL373110</b>	15,4	27	37	18,5	14	27	27	30
		20	M 27 x 2	<b>P-GEV 20 SM</b>	<b>WAL373111</b>	25,3	31	42	20,5	16	32	32	36
	250 (3626)	25	M 33 x 2	<b>P-GEV 25 SM</b>	<b>WAL373112</b>	46,5	35	47	23	18	39	41	46
		30	M 42 x 2	<b>P-GEV 30 SM</b>	<b>WAL373113</b>	64,4	37	50	23,5	20	49	50	50
	250 (3626)	38	M 48 x 2	<b>P-GEV 38 SM</b>	<b>WAL373114</b>	88,9	42	57	26	22	55	55	60

L<sub>2</sub> = approximate length with nut tightened  
L<sub>2</sub> = Ungefährmaß bei angezogener Überwurfmutter  
L<sub>2</sub> = longueur approximative, l'écrou étant bloqué



## P-GEV ..... R-WD

with captive seal: NBR\* (e. g. Perbunan)  
Stud thread: BSP thread (parallel)

mit Weichdichtung NBR\* (z. B. Perbunan)  
Einschraubgewinde: Whitworth-Rohrgewinde (zylindrisch)

avec joint mou: NBR\* (p. ex. Perbunan)  
Filetage mâle: Whitworth (cylindrique)

DIN-ISO 228 (R ..., DIN 259)

Series	bar	Tube OD	Type	Reference	kg per 100 pcs.	L <sub>5</sub>	L <sub>2</sub>	l	i	d	S <sub>1</sub>	S <sub>2</sub>	
Reihe	PN	Rohr-AD	Typ	Best.-Nr.	kg per 100 St.								
Série	(psi)	Tube Ø ext.	Désignation	Réf.	kg par 100 p.								
		G											
	500 (7252)	6 6 8 8	G 1/8 A G 1/4 A G 1/4 A G 1/8 A	P-GEV 6 LR-WD P-GEV 6 L/R 1/4-WD P-GEV 8 LR-WD P-GEV 8 L/R 1/8-WD	WAL373115 WAL605925 WAL373116 WAL605926	2,5 4,1 4,5 3,8	15,5 17 17 16,5	23 24,5 25 24	8,5 10 12 9,5	8 12 12 8	13,9 18,9 18,9 13,9	14 19 19 14	14 14 17 17
	400 (5801)	8	G 3/8 A	P-GEV 8 L/R 3/8-WD	WAL605927	6,0	18,5	26	11,5	12	21,9	22	17
	500 (7252)	10 10 10	G 1/4 A G 3/8 A G 1/2 A	P-GEV 10 LR-WD P-GEV 10 L/R 3/8-WD P-GEV 10 L/R 1/2-WD	WAL373117 WAL602560 WAL605928	4,7 6,5 7,6	18 19,5 21	26 27 27,5	11 12,5 13	12 12 14	18,9 21,9 26,9	19 22 27	19 19 19
	400 (5801)	12 12 12 15 15 18 18	G 1/4 A G 3/8 A G 1/2 A G 1/2 A G 3/8 A G 1/2 A G 3/4 A	P-GEV 12 L/R 1/4-WD P-GEV 12 LR-WD P-GEV 12 L/R 1/2-WD P-GEV 15 LR-WD P-GEV 15 L/R 3/8-WD P-GEV 18 LR-WD P-GEV 18 L/R 3/4-WD	WAL373118 WAL373119 WAL602513 WAL373120 WAL605443 WAL373121 WAL605215	6,3 6,0 10,0 11,5 9,3 12,9 18,0	19 19,5 20 21 20,5 22 22	27 27 28 28,5 29 31 31	12 12,5 13 14 14 14,5 14,5	12 12 14 14 12 14 16	18,9 21,9 26,9 26,9 21,9 26,9 31,9	19 22 27 24 27 27 32	22 22 22 27 27 32 32
	250 (3626)	22 28 35 42	G 3/4 A G 1 A G 1 1/4 A G 1 1/2 A	P-GEV 22 LR-WD P-GEV 28 LR-WD P-GEV 35 LR-WD P-GEV 42 LR-WD	WAL373122 WAL373123 WAL373124 WAL373125	17,6 24,7 40,7 45,6	24 25 28 30	33 34 39 42	16,5 17,5 17,5 19	14 18 20 22	26,9 39,9 49,9 54,9	32 41 50 55	36 41 50 60
	800 (11603)	6 8 8 10 10 10	G 1/4 A G 1/4 A G 3/8 A G 3/8 A G 1/4 A G 1/2 A	P-GEV 6 SR-WD P-GEV 8 SR-WD P-GEV 8 S/R 3/8-WD P-GEV 10 SR-WD P-GEV 10 S/R 1/4-WD P-GEV 10 S/R 1/2-WD	WAL373126 WAL373127 WAL604229 WAL373128 WAL605114 WAL605932	5,0 5,5 5,3 8,2 7,5 8,9	20 22 22,5 22,5 22 25	28 30 30,5 31 30,5 33,5	13 15 15,5 15 14,5 17,5	12 12 12 12 12 14	18,9 18,9 21,9 21,9 18,9 26,9	19 19 22 22 19 27	17 19 19 22 22 22
	630 (9137)	12 12 12 14 16 16 16	G 3/8 A G 1/4 A G 1/2 A G 1/2 A G 1/2 A G 3/8 A G 3/4 A	P-GEV 12 SR-WD P-GEV 12 S/R 1/4-WD P-GEV 12 S/R 1/2-WD P-GEV 14 SR-WD P-GEV 14 SR-WD P-GEV 16 SR-WD P-GEV 16 S/R 3/8-WD P-GEV 16 S/R 3/4-WD	WAL373129 WAL605933 WAL604466 WAL373130 WAL373131 WAL605222 WAL604561	9,5 9,5 13,5 14,8 15,4 15,2 23,0	24,5 24 25 27 27 26 29	33 32,5 34 37 37 36,5 39	17 16,5 17,5 19 19 18 20,5	12 12 14 14 14 12 16	21,9 18,9 26,9 26,9 26,9 21,9 31,9	22 22 27 27 27 27 32	24 24 24 27 30 30 30
	420 (6091)	20 25 25 30 38	G 3/4 A G 1 A G 3/4 A G 1 1/4 A G 1 1/2 A	P-GEV 20 SR-WD P-GEV 25 SR-WD P-GEV 25 S/R 3/4-WD P-GEV 30 SR-WD P-GEV 38 SR-WD	WAL373132 WAL373133 WAL604562 WAL373134 WAL373135	25,3 46,5 45,5 64,4 88,9	31 35 35 37 42	42 47 47 50 57	20,5 23 23 23,5 26	16 18 16 20 22	31,9 39,9 31,9 49,9 54,9	32 41 41 50 55	36 46 46 50 60

L<sub>2</sub> = approximate length with nut tightened  
L<sub>2</sub> = Ungefährmaß bei angezogener Überwurfmutter  
L<sub>2</sub> = longueur approximative, l'écrou étant bloqué

\* FPM (e. g. Viton) on request  
\* FPM (z. B. Viton) auf Anfrage  
\* FPM (p. ex. Viton) sur demande

## P-GEV ..... M-WD

with captive seal: NBR\* (e. g. Perbunan)  
Stud thread: BSP thread (parallel)

mit Weichdichtung NBR\* (z. B. Perbunan)  
Einschraubgewinde: Whitworth-Rohrgewinde (zylindrisch)

avec joint mou: NBR\* (p. ex. Perbunan)  
Filetage mâle: Whitworth (cylindrique)

Series	bar	Tube OD	Type	Reference	kg per 100 pcs.								
Reihe	PN	Rohr-AD	Typ	Best.-Nr.	kg per 100 St.								
Série	(psi)	Tube Ø ext.	Désignation	Réf.	kg par 100 p.								
		M				L <sub>5</sub>	L <sub>2</sub>	l	i	d	S <sub>1</sub>	S <sub>2</sub>	
L	500 (7252)	6	M 10 x 1	<b>P-GEV 6 LM-WD</b>	<b>WAL373136</b>	2,5	15,5	23	8,5	8	13,9	14	14
		8	M 12 x 1,5	<b>P-GEV 8 LM-WD</b>	<b>WAL373137</b>	4,0	17	25	10	12	16,9	17	17
		10	M 14 x 1,5	<b>P-GEV 10 LM-WD</b>	<b>WAL373138</b>	4,7	18	26	11	12	18,9	19	19
		10	M 18 x 1,5	<b>P-GEV 10 L/M 18 x 1,5-WD</b>	<b>WAL605930</b>	7,6	19,5	27	12,5	12	23,9	24	19
		10	M 22 x 1,5	<b>P-GEV 10 L/M 22 x 1,5-WD</b>	<b>WAL605931</b>	8,3	20	27,5	13	14	26,9	27	19
	400 (5801)	12	M 16 x 1,5	<b>P-GEV 12 LM-WD</b>	<b>WAL373139</b>	6,3	19,5	27	12,5	12	21,9	22	22
		12	M 18 x 1,5	<b>P-GEV 12 L/M 18 x 1,5-WD</b>	<b>WAL602562</b>	7,8	17	27	12,5	12	23,9	24	22
		12	M 22 x 1,5	<b>P-GEV 12 L/M 22 x 1,5-WD</b>	<b>WAL602563</b>	9,5	20	27,5	13	14	26,9	27	22
		15	M 18 x 1,5	<b>P-GEV 15 LM-WD</b>	<b>WAL373140</b>	9,5	20,5	29	13,5	12	23,9	24	27
		15	M 22 x 1,5	<b>P-GEV 15 L/M 22 x 1,5-WD</b>	<b>WAL602564</b>	11,5	21	29	14	14	26,9	27	27
		18	M 22 x 1,5	<b>P-GEV 18 LM-WD</b>	<b>WAL373141</b>	12,2	22	30	14	14	26,9	27	32
	250 (3626)	18	M 18 x 1,5	<b>P-GEV 18 L/M 18 x 1,5-WD</b>	<b>WAL605934</b>	12,9	21,5	31	14,5	12	23,9	27	32
		22	M 26 x 1,5	<b>P-GEV 22 LM-WD</b>	<b>WAL373142</b>	17,6	24	33	16,5	16	31,9	32	36
		28	M 33 x 2	<b>P-GEV 28 LM-WD</b>	<b>WAL373143</b>	24,7	25	34	17,5	18	39,9	41	41
35		M 42 x 2	<b>P-GEV 35 LM-WD</b>	<b>WAL373144</b>	40,7	28	39	17,5	20	49,9	50	50	
S	800 (11603)	42	M 48 x 2	<b>P-GEV 42 LM-WD</b>	<b>WAL373145</b>	45,6	30	42	19	22	54,9	55	60
		6	M 12 x 1,5	<b>P-GEV 6 SM-WD</b>	<b>WAL373146</b>	4,5	20	28	13	12	16,9	17	17
		8	M 14 x 1,5	<b>P-GEV 8 SM-WD</b>	<b>WAL373147</b>	5,5	22	30	15	12	18,9	19	19
	630 (9137)	10	M 16 x 1,5	<b>P-GEV 10 SM-WD</b>	<b>WAL373148</b>	8,2	22,5	31	15	12	21,9	22	22
		12	M 18 x 1,5	<b>P-GEV 12 SM-WD</b>	<b>WAL373149</b>	10,5	24,5	33	17	12	23,9	24	24
		14	M 20 x 1,5	<b>P-GEV 14 SM-WD</b>	<b>WAL373150</b>	14,8	27	37	19	14	25,9	27	27
	420 (6091)	16	M 22 x 1,5	<b>P-GEV 16 SM-WD</b>	<b>WAL373151</b>	15,4	27	37	18,5	14	26,9	27	30
		20	M 27 x 2	<b>P-GEV 20 SM-WD</b>	<b>WAL373152</b>	25,3	31	42	20,5	16	31,9	32	36
25		M 33 x 2	<b>P-GEV 25 SM-WD</b>	<b>WAL373153</b>	46,5	35	47	23	18	39,9	41	46	
	30	M 42 x 2	<b>P-GEV 30 SM-WD</b>	<b>WAL373154</b>	64,4	37	50	23,5	20	49,9	50	50	
	38	M 48 x 2	<b>P-GEV 38 SM-WD</b>	<b>WAL373155</b>	88,9	42	57	26	22	54,9	55	60	

L<sub>2</sub> = approximate length with nut tightened  
L<sub>2</sub> = Ungefährmaß bei angezogener Überwurfmutter  
L<sub>2</sub> = longueur approximative, l'écrou étant bloqué

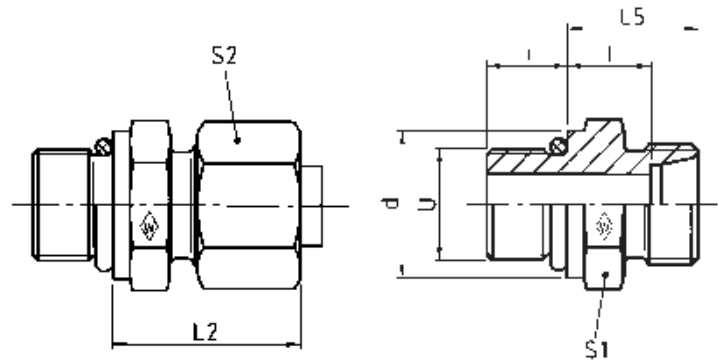
\* FPM (e. g. Viton) on request  
\* FPM (z. B. Viton) auf Anfrage  
\* FPM (p. ex. Viton) sur demande

## P-GEV ..... UNF/UN

with O-ring NBR\* (e. g. Perbunan)  
Stud thread: UST (SAE J 514)

mit O-Ring NBR\* (z. B. Perbunan)  
Einschraubgewinde: UST (SAE J 514)

avec joint torique NBR\* (p. ex. Perbunan)  
Filetage mâle: UST (SAE J 514)



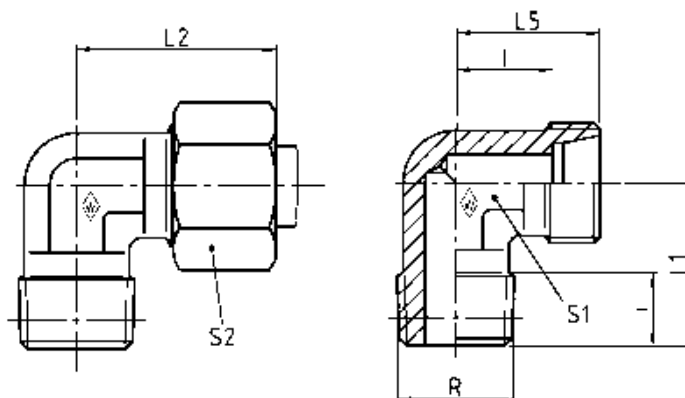
Series	bar	Tube OD	Type	Reference	kg per 100 pcs.								*O-ring
Reihe	PN	Rohr-AD	Typ	Best.-Nr.	kg per 100 St.	L <sub>2</sub>	L <sub>5</sub>	l	i	d	S <sub>1</sub>	S <sub>2</sub>	*O-Ring
Série	(psi)	Tube Ø ext.	Désignation	Réf.	kg par 100 p.								*Joint torique
U													
		6	<b>P-GEV 6 L/</b> 9/16-18 UNF	<b>WAL373157</b>	3,7	25	17	10	10	17,6	19	14	11,9 x 1,98
		8	<b>P-GEV 8 L/</b> 7/16-20 UNF	<b>WAL373158</b>	3,2	25	17	10	9	14,4	17	17	8,92 x 1,83
		8	<b>P-GEV 8 L/</b> 9/16-18 UNF	<b>WAL373159</b>	3,7	25	17	10	10	17,6	19	17	11,9 x 1,98
		10	<b>P-GEV 10 L/</b> 7/16-20 UNF	<b>WAL373160</b>	4,0	26	18	11	9	14,4	17	19	8,92 x 1,83
		10	<b>P-GEV 10 L/</b> 9/16-18 UNF	<b>WAL373161</b>	4,6	26	18	11	10	17,6	19	19	11,9 x 1,98
	400 (5801)	10	<b>P-GEV 10 L/</b> 3/4-16 UNF	<b>WAL373162</b>	7,6	28	20	13	11	22,3	24	19	16,36 x 2,20
		12	<b>P-GEV 12 L/</b> 9/16-18 UNF	<b>WAL373164</b>	6,1	26	18	11	10	17,6	19	22	11,9 x 1,98
		12	<b>P-GEV 12 L/</b> 3/4-16 UNF	<b>WAL373165</b>	7,6	28	20	13	11	22,3	24	22	16,36 x 2,20
		12	<b>P-GEV 12 L/</b> 7/8-14 UNF	<b>WAL373166</b>	8,8	29	21	14	12,7	25,5	27	22	19,18 x 2,46
L		15	<b>P-GEV 15 L/</b> 3/4-16 UNF	<b>WAL373168</b>	9,5	29	21	14	11	22,3	24	27	16,36 x 2,20
		15	<b>P-GEV 15 L/</b> 7/8-14 UNF	<b>WAL373169</b>	11,0	30	22	15	12,7	25,5	27	27	19,18 x 2,46
		18	<b>P-GEV 18 L/</b> 3/4-16 UNF	<b>WAL373170</b>	12,5	31	22	14,5	11	22,3	27	32	16,36 x 2,20
		18	<b>P-GEV 18 L/</b> 7/8-14 UNF	<b>WAL373171</b>	13,2	31	22	14,5	12,7	25,5	27	32	19,18 x 2,46
		22	<b>P-GEV 22 L/</b> 7/8-14 UNF	<b>WAL373172</b>	17,2	33	24	16,5	12,7	25,5	32	36	19,18 x 2,46
		22	<b>P-GEV 22 L/1</b> 1/16-12 UN	<b>WAL373173</b>	18,5	33	24	16,5	15	31,9	32	36	23,47 x 2,95
	250 (3626)	28	<b>P-GEV 28 L/</b> 7/8-14 UNF	<b>WAL373174</b>	22,0	34	25	17,5	12,7	25,5	41	41	19,18 x 2,46
		28	<b>P-GEV 28 L/1</b> 5/16-12 UN	<b>WAL373175</b>	25,0	34	25	17,5	15	38,2	41	41	29,74 x 2,95
		35	<b>P-GEV 35 L/1</b> 5/8-12 UN	<b>WAL373177</b>	40,0	39	28	17,5	15	47,7	50	50	37,46 x 3
		42	<b>P-GEV 42 L/1</b> 5/8-12 UN	<b>WAL374346</b>	46,2	42	30	19	15	47,7	55	55	37,46 x 3
		12	<b>P-GEV 12 S/</b> 3/4-16 UNF	<b>WAL373180</b>	10,0	34	25	17,5	11	22,3	24	24	16,36 x 2,20
	630 (9137)	16	<b>P-GEV 16 S/</b> 3/4-16 UNF	<b>WAL373182</b>	13,0	34	24	15,5	11	22,3	24	30	16,36 x 2,20
		16	<b>P-GEV 16 S/</b> 7/8-14 UNF	<b>WAL373183</b>	15,0	37	27	18,5	12,7	25,5	27	30	19,18 x 2,46
		20	<b>P-GEV 20 S/</b> 3/4-16 UNF	<b>WAL373184</b>	22,0	42	31	20,5	11	22,3	32	36	16,36 x 2,20
S		20	<b>P-GEV 20 S/</b> 7/8-14 UNF	<b>WAL373185</b>	23,0	42	31	20,5	12,7	25,5	32	36	19,18 x 2,46
	400 (5801)	20	<b>P-GEV 20 S/1</b> 1/16-12 UN	<b>WAL373186</b>	25,0	42	31	20,5	15	31,9	32	36	23,47 x 2,95
		25	<b>P-GEV 25 S/1</b> 5/16-12 UN	<b>WAL373189</b>	46,0	47	35	23	15	38,2	41	46	29,74 x 2,95
	315 (4569)	30	<b>P-GEV 30 S/1</b> 5/8-12 UN	<b>WAL373191</b>	62,0	50	37	23,5	15	47,7	50	50	37,46 x 3

L<sub>2</sub> = approximate length with nut tightened  
L<sub>2</sub> = Ungefährmaß bei angezogener Überwurfmutter  
L<sub>2</sub> = longueur approximative, l'écrou étant bloqué

\* FPM (e. g. Viton) on request  
\* FPM (z. B. Viton) auf Anfrage  
\* FPM (p. ex. Viton) sur demande

## P-WEV ..... RK

Stud thread: BSP thread (taper)  
Einschraubgewinde: Whitworth-Rohrgewinde (kegelig)  
Filetage mâle: Whitworth (conique)



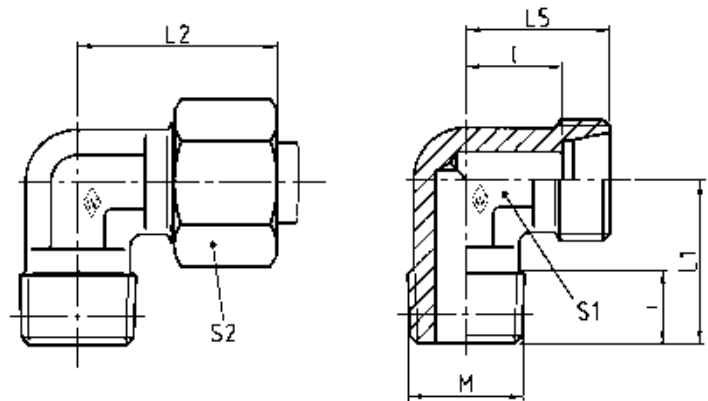
Series	bar	Tube OD		Type	Reference	kg per 100 pcs.								
Reihe	PN	Rohr-AD		Typ	Best.-Nr.	kg per 100 St.								
Série	(psi)	Tube Ø ext.	R	Désignation	Réf.	kg par 100 p.		L <sub>1</sub>	L <sub>2</sub>	L <sub>5</sub>	I	i	S <sub>1</sub>	S <sub>2</sub>
LL	100 (1450)	4	R 1/8 keg	<b>S-WEV 4 LLRK</b>	<b>WAL038408</b>			17	21	15	11	8	9	10
		6	R 1/8 keg	<b>S-WEV 6 LLRK</b>	<b>WAL038410</b>			17	21	15	9,5	8	9	12
		8	R 1/8 keg	<b>S-WEV 8 LLRK</b>	<b>WAL038411</b>			20	23	17	11,5	8	12	14
L	250 (3626)	6	R 1/8 keg	<b>P-WEV 6 LRK</b>	<b>WAL373195</b>			20	27	19	12	8	12	14
		6	R 1/4 keg	<b>P-WEV 6 L/R 1/4 K</b>	<b>WAL373196</b>			26	29	21	14	12	12	14
		8	R 1/4 keg	<b>P-WEV 8 LRK</b>	<b>WAL373197</b>			26	29	21	14	12	12	17
		10	R 1/4 keg	<b>P-WEV 10 LRK</b>	<b>WAL373198</b>			27	30	22	15	12	14	19
		10	R 3/8 keg	<b>P-WEV 10 L/R 3/8 K</b>	<b>WAL373199</b>			27	30	22	15	12	14	19
		12	R 1/4 keg	<b>P-WEV 12 L/R 1/4 K</b>	<b>WAL373200</b>			28	32	24	17	12	17	22
		12	R 3/8 keg	<b>P-WEV 12 LRK</b>	<b>WAL373201</b>			28	32	24	17	12	17	22
		15	R 1/2 keg	<b>P-WEV 15 LRK</b>	<b>WAL373202</b>		13,0	34	36	28	21	14	19	27
S	160 (2321)	18	R 1/2 keg	<b>P-WEV 18 LRK</b>	<b>WAL373203</b>		16,6	36	40	31	23,5	14	24	32
		6	R 1/4 keg	<b>P-WEV 6 SRK</b>	<b>WAL373204</b>			26	31	23	16	12	12	17
		8	R 1/4 keg	<b>P-WEV 8 SRK</b>	<b>WAL373205</b>			27	32	24	17	12	14	19
		10	R 3/8 keg	<b>P-WEV 10 SRK</b>	<b>WAL373206</b>			28	34	25	17,5	12	17	22
		12	R 3/8 keg	<b>P-WEV 12 SRK</b>	<b>WAL373207</b>			28	38	29	21,5	12	17	24
		14	R 1/2 keg	<b>P-WEV 14 SRK</b>	<b>WAL373208</b>		15,3	32	40	30	22	14	19	27
		400 (5801)	16	R 1/2 keg	<b>P-WEV 16 SRK</b>	<b>WAL373209</b>		17,9	32	43	33	24,5	14	24

L<sub>2</sub> = approximate length with nut tightened  
L<sub>2</sub> = Ungefährmaß bei angezogener Überwurfmutter  
L<sub>2</sub> = longueur approximative, l'écrou étant bloqué

\* PN 630 only applies to taper port forms;  
\* PN 630 nur bei kegeligen Einschraubblöchern, sonst PN 400  
PN 400 is applicable to parallel port forms  
\* PN 630 seulement avec taraudage conique, sinon PN 400

## P-WEV ..... MK

Stud thread: metric (taper)  
Einschraubgewinde: Metrisches Gewinde (kegelig)  
Filetage mâle: métrique (conique)



Series	bar	Tube OD		Type	Reference	kg per 100 pcs.								
Reihe	PN	Rohr-AD		Typ	Best.-Nr.	kg per 100 St.								
Série	(psi)	Tube Ø ext.	M	Désignation	Réf.	kg par 100 p.		L <sub>1</sub>	L <sub>2</sub>	L <sub>5</sub>	l	i	S <sub>1</sub>	S <sub>2</sub>
LL	100 (1450)	4	M 8 x 1	keg	<b>S-WEV 4 LLMK</b>	<b>WAL038427</b>		17	21	15	11	8	9	10
		6	M 10 x 1	keg	<b>S-WEV 6 LLMK</b>	<b>WAL038429</b>		17	21	15	9,5	8	9	12
		8	M 10 x 1	keg	<b>S-WEV 8 LLMK</b>	<b>WAL038430</b>		20	23	17	11,5	8	12	14
L	250 (3626)	6	M 10 x 1	keg	<b>P-WEV 6 LMK</b>	<b>WAL373213</b>		20	27	19	12	8	12	14
		8	M 12 x 1,5	keg	<b>P-WEV 8 LMK</b>	<b>WAL373214</b>		26	29	21	14	12	12	17
		10	M 14 x 1,5	keg	<b>P-WEV 10 LMK</b>	<b>WAL373215</b>		27	30	22	15	12	14	19
		12	M 16 x 1,5	keg	<b>P-WEV 12 LMK</b>	<b>WAL373216</b>		28	32	24	17	12	17	22
		15	M 18 x 1,5	keg	<b>P-WEV 15 LMK</b>	<b>WAL373217</b>	12,0	32	36	28	21	12	19	27
	160 (2321)	18	M 22 x 1,5	keg	<b>P-WEV 18 LMK</b>	<b>WAL373218</b>	16,6	36	40	31	23,5	14	24	32
S	630* (9137)	6	M 12 x 1,5	keg	<b>P-WEV 6 SMK</b>	<b>WAL373219</b>		26	31	23	16	12	12	17
		8	M 14 x 1,5	keg	<b>P-WEV 8 SMK</b>	<b>WAL373220</b>		27	32	24	17	12	14	19
		10	M 16 x 1,5	keg	<b>P-WEV 10 SMK</b>	<b>WAL373221</b>		28	34	25	17,5	12	17	22
		12	M 18 x 1,5	keg	<b>P-WEV 12 SMK</b>	<b>WAL373222</b>		28	38	29	21,5	12	17	24
		14	M 20 x 1,5	keg	<b>P-WEV 14 SMK</b>	<b>WAL373223</b>	15,3	32	40	30	22	14	19	27
	400 (5801)	16	M 22 x 1,5	keg	<b>P-WEV 16 SMK</b>	<b>WAL373224</b>	17,9	32	43	33	24,5	14	24	30

L<sub>2</sub> = approximate length with nut tightened  
L<sub>2</sub> = Ungefährmaß bei angezogener Überwurfmutter  
L<sub>2</sub> = longueur approximative, l'écrou étant bloqué

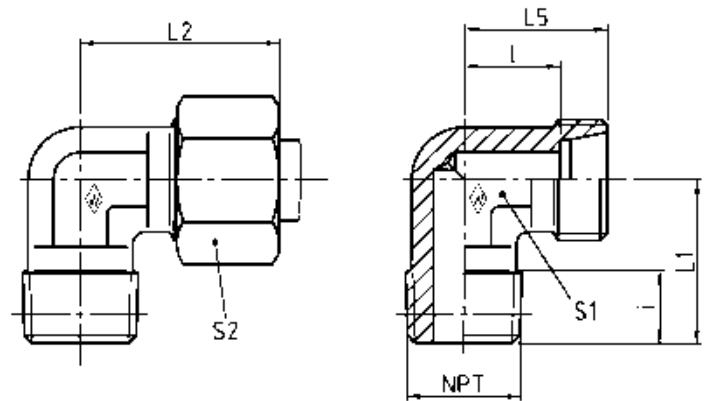
\* PN 630 only applies to taper port forms;  
\* PN 630 nur bei kegeligen Einschraublöchern, sonst PN 400  
\* PN 400 is applicable to parallel port forms  
\* PN 630 seulement avec taraudage conique, sinon PN 400

## P-WEV ..... NPT

Stud thread: NPT (ANSI/ASME B1.20.1-1983)

Einschraub-  
gewinde: NPT (ANSI/ASME B1.20.1-1983)

Filetage mâle: NPT (ANSI/ASME B1.20.1-1983)



Series	bar	Tube OD		Type	Reference	kg per 100 pcs.							
Reihe	PN	Rohr-AD		Typ	Best.-Nr.	kg per 100 St.							
Série	(psi)	Tube Ø ext.		Désignation	Réf.	kg par 100 p.							
			NPT			L <sub>1</sub>	L <sub>2</sub>	L <sub>5</sub>	l	i	S <sub>1</sub>	S <sub>2</sub>	
LL	100 (1450)	4	1/8 NPT	<b>S-WEV 4 LL/ 1/8 NPT</b>	<b>WAL038383</b>	17	21	15	11	10	9	10	
		6	1/8 NPT	<b>S-WEV 6 LL/ 1/8 NPT</b>	<b>WAL038385</b>	17	21	15	9,5	10	9	12	
		8	1/8 NPT	<b>S-WEV 8 LL/ 1/8 NPT</b>	<b>WAL038386</b>	20	23	17	11,5	10	12	14	
L	250 (3626)	6	1/8 NPT	<b>P-WEV 6 L/ 1/8 NPT</b>	<b>WAL373228</b>	20	27	19	12	10	12	14	
		8	1/4 NPT	<b>P-WEV 8 L/ 1/4 NPT</b>	<b>WAL373229</b>	26	29	21	14	15	12	17	
	160 (2321)	10	1/4 NPT	<b>P-WEV 10 L/ 1/4 NPT</b>	<b>WAL373230</b>	27	30	22	15	15	14	19	
		12	1/4 NPT	<b>P-WEV 12 L/ 1/4 NPT</b>	<b>WAL373231</b>	28	32	24	17	15	17	22	
		12	3/8 NPT	<b>P-WEV 12 L/ 3/8 NPT</b>	<b>WAL373232</b>	28	32	24	17	15	17	22	
	100 (1450)	15	1/2 NPT	<b>P-WEV 15 L/ 1/2 NPT</b>	<b>WAL373233</b>	14,0	34	36	28	21	14	19	27
		18	1/2 NPT	<b>P-WEV 18 L/ 1/2 NPT</b>	<b>WAL373234</b>	16,5	36	40	31	23,5	20	24	32
S	630 (9137)	22	3/4 NPT	<b>P-WEV 22 L/ 3/4 NPT</b>	<b>WAL373235</b>	23,5	42	44	35	27,5	20	27	36
		28	1 NPT	<b>P-WEV 28 L/1 NPT</b>	<b>WAL373236</b>	37,5	48	47	38	30,5	23	36	41
	400 (5801)	6	1/4 NPT	<b>P-WEV 6 S/ 1/4 NPT</b>	<b>WAL373239</b>		26	31	23	16	15		17
		8	1/4 NPT	<b>P-WEV 8 S/ 1/4 NPT</b>	<b>WAL373240</b>		27	32	24	17	15		19
		10	3/8 NPT	<b>P-WEV 10 S/ 3/8 NPT</b>	<b>WAL373241</b>		28	34	25	17,5	15		22
		12	3/8 NPT	<b>P-WEV 12 S/ 3/8 NPT</b>	<b>WAL373242</b>		28	38	29	21,5	15		24
	160 (2321)	14	1/2 NPT	<b>P-WEV 14 S/ 1/2 NPT</b>	<b>WAL373243</b>	16,6	33	40	30	22	15	19	27
		16	1/2 NPT	<b>P-WEV 16 S/ 1/2 NPT</b>	<b>WAL373244</b>	18,4	33	43	33	24,5	17	24	30
	100 (1450)	20	3/4 NPT	<b>P-WEV 20 S/ 3/4 NPT</b>	<b>WAL373245</b>	30,0	42	48	37	26,5	20	27	36
		25	1 NPT	<b>P-WEV 25 S/1 NPT</b>	<b>WAL373246</b>	56,6	48	54	42	30	23	36	46

L<sub>2</sub> = approximate length with nut tightened  
L<sub>2</sub> = Ungefährmaß bei angezogener Überwurfmutter  
L<sub>2</sub> = longueur approximative, l'écrou étant bloqué

**P-GV .....**

Series	bar	Tube OD	Type	Reference	kg per 100 pcs.	L <sub>2</sub>	L <sub>5</sub>	I <sub>1</sub>	S <sub>1</sub>	S <sub>2</sub>
Reihe	PN	Rohr-AD	Typ	Best.-Nr.	kg per 100 St.					
Série	(psi)	Tube Ø ext.	Désignation	Réf.	kg par 100 p.					
LL	100 (1450)	4	<b>S-GV 4 LL</b>	<b>WAL038557</b>	1,4	31	20	12	9	10
		6	<b>S-GV 6 LL</b>	<b>WAL038559</b>	2,1	32	20	9	11	12
		8	<b>S-GV 8 LL</b>	<b>WAL038560</b>	2,6	35	23	12	12	14
L	500 (7252)	6	<b>P-GV 6 L</b>	<b>WAL373362</b>	3,5	39	24	10	12	14
		8	<b>P-GV 8 L</b>	<b>WAL373363</b>	4,9	40	25	11	14	17
		10	<b>P-GV 10 L</b>	<b>WAL373364</b>	6,9	42	27	13	17	19
	400 (5801)	12	<b>P-GV 12 L</b>	<b>WAL373365</b>	8,5	43	28	14	19	22
		15	<b>P-GV 15 L</b>	<b>WAL373366</b>	13,8	46	30	16	24	27
		18	<b>P-GV 18 L</b>	<b>WAL373367</b>	19,5	48	31	16	27	32
250 (3626)	22	<b>P-GV 22 L</b>	<b>WAL373368</b>	26,2	52	35	20	32	36	
	28	<b>P-GV 28 L</b>	<b>WAL373369</b>	31,5	54	36	21	41	41	
	35	<b>P-GV 35 L</b>	<b>WAL373370</b>	49,4	63	41	20	46	50	
	42	<b>P-GV 42 L</b>	<b>WAL373371</b>	72,8	66	43	21	55	60	
S	800 (11603)	6	<b>P-GV 6 S</b>	<b>WAL373372</b>	5,9	45	30	16	14	17
		8	<b>P-GV 8 S</b>	<b>WAL373373</b>	7,8	47	32	18	17	19
		10	<b>P-GV 10 S</b>	<b>WAL373374</b>	11,0	49	32	17	19	22
	630 (9137)	12	<b>P-GV 12 S</b>	<b>WAL373375</b>	13,6	51	34	19	22	24
		14	<b>P-GV 14 S</b>	<b>WAL373376</b>	18,2	57	38	22	24	27
		16	<b>P-GV 16 S</b>	<b>WAL373377</b>	22,3	57	38	21	27	30
420 (6091)	20	<b>P-GV 20 S</b>	<b>WAL373378</b>	34,7	66	44	23	32	36	
	25	<b>P-GV 25 S</b>	<b>WAL373379</b>	66,9	74	50	26	41	46	
	30	<b>P-GV 30 S</b>	<b>WAL373380</b>	80,9	80	54	27	46	50	
		38	<b>P-GV 38 S</b>	<b>WAL373381</b>	119,4	90	61	29	55	60

L<sub>2</sub> = approximate length with nut tightened  
L<sub>2</sub> = Ungefährmaß bei angezogener Überwurfmutter  
L<sub>2</sub> = longueur approximative, l'écrou étant bloqué



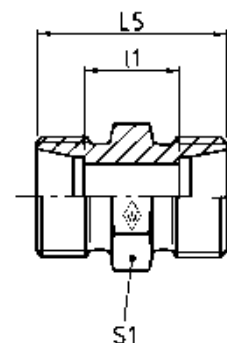
Straight reducing coupling  
 Gerade-Reduzierschraubung  
 Union double de réduction



**P-GV .../...**

Tube OD 1  
 Rohr-AD 1  
 Tube  
 Ø ext. 1

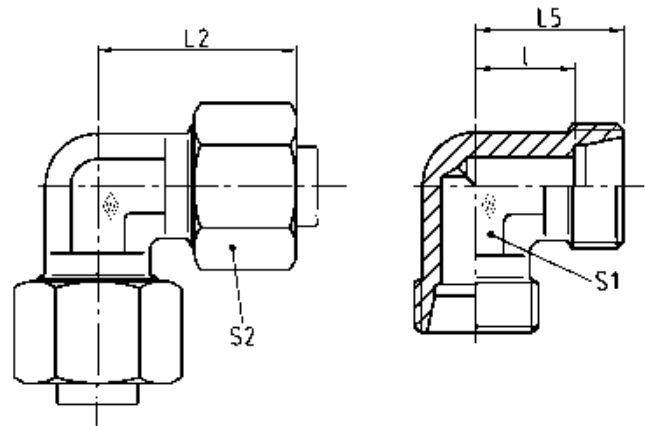
Tube OD 2  
 Rohr-AD 2  
 Tube  
 Ø ext. 2



Series	bar	Tube OD 1	Tube OD 2	Type	Reference	kg per 100 pcs.	L <sub>2</sub>	L <sub>5</sub>	l <sub>1</sub>	S <sub>1</sub>	S <sub>2</sub>	S <sub>3</sub>
Reihe	PN	Rohr-AD 1	Rohr-AD 2	Typ	Best.-Nr.	kg per 100 St.						
Série	(psi)	Tube Ø ext. 1	Tube Ø ext. 2	Désignation	Réf.	kg par 100 p.						
LL	100 (1450)	6	4	<b>S-GV 6/ 4 LL</b>	<b>WAL060065</b>	1,8	32,5	20	10,5	11	12	10
		8	4	<b>S-GV 8/ 4 LL</b>	<b>WAL024214</b>	2,1	34	22	12,5	12	14	10
L	500 (7252)	8	6	<b>P-GV 8/ 6 L</b>	<b>WAL374530</b>	4,4	40	25	11	14	17	14
		10	6	<b>P-GV 10/ 6 L</b>	<b>WAL374531</b>	5,4	41	26	12	17	19	14
	10	8	8	<b>P-GV 10/ 8 L</b>	<b>WAL602920</b>	5,6	41	26	12	17	19	17
		12	6	<b>P-GV 12/ 6 L</b>	<b>WAL602654</b>	6,4	42	27	13	19	22	14
	12	8	8	<b>P-GV 12/ 8 L</b>	<b>WAL374532</b>	7,2	42	27	13	19	22	17
		12	10	<b>P-GV 12/10 L</b>	<b>WAL374533</b>	8	43	28	14	19	22	19
	400 (5801)	15	10	<b>P-GV 15/10 L</b>	<b>WAL374534</b>	11,4	44,5	29	15	24	27	19
		15	12	<b>P-GV 15/12 L</b>	<b>WAL374535</b>	11,8	44,5	29	15	24	27	22
		18	10	<b>P-GV 18/10 L</b>	<b>WAL602655</b>	14,1	46	30	15,5	27	32	19
		18	12	<b>P-GV 18/12 L</b>	<b>WAL374536</b>	15,7	46	30	15,5	27	32	22
18		15	<b>P-GV 18/15 L</b>	<b>WAL374537</b>	17,5	47,5	31	16,5	27	32	27	
250 (3626)	22	15	<b>P-GV 22/15 L</b>	<b>WAL374538</b>	21,4	49,5	33	18,5	32	36	27	
	22	18	<b>P-GV 22/18 L</b>	<b>WAL374762</b>	23,8	50	33	18	32	36	32	
	28	22	<b>P-GV 28/22 L</b>	<b>WAL604368</b>	32,6	54	36	21	41	41	36	
630 (9137)	16	12	<b>P-GV 16/12 S</b>	<b>WAL374539</b>	22,3	54	36	20	27	30	24	
S	420 (6091)	20	16	<b>P-GV 20/16 S</b>	<b>WAL374540</b>	30	62,5	42	23	32	36	30
		25	16	<b>P-GV 25/16 S</b>	<b>WAL604471</b>	52,6	68	46	25,5	41	46	30
		25	20	<b>P-GV 25/20 S</b>	<b>WAL374541</b>	55,2	71	48	25,5	41	46	36

L<sub>2</sub> = approximate length with nut tightened  
 L<sub>2</sub> = Ungefährmaß bei angezogener Überwurfmutter  
 L<sub>2</sub> = longueur approximative, l'écrou étant bloqué

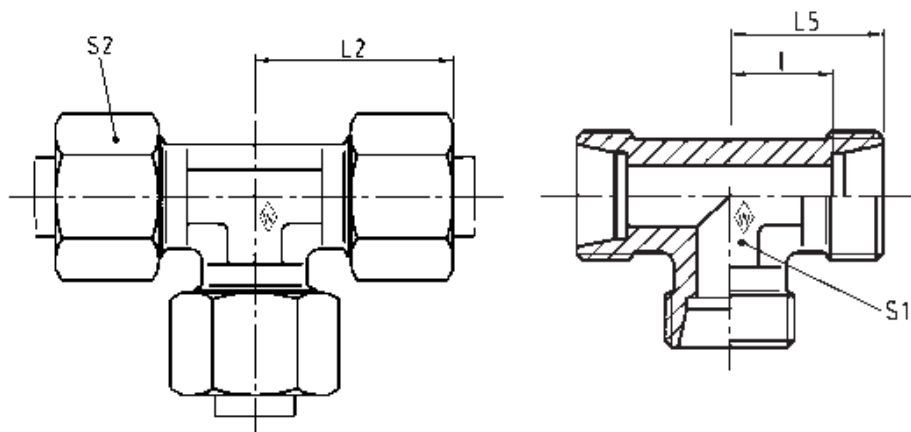
**P-WV .....**



Series	bar	Tube OD	Type	Reference	kg per 100 pcs.					
Reihe	PN	Rohr-AD	Typ	Best.-Nr.	kg per 100 St.					
Série	(psi)	Tube Ø ext.	Désignation	Réf.	kg par 100 p.					
						L <sub>2</sub>	L <sub>5</sub>	l	S <sub>1</sub>	S <sub>2</sub>
LL	100 (1450)	4	<b>S-WV 4 LL</b>	<b>WAL038576</b>		21	15	11	9	10
		6	<b>S-WV 6 LL</b>	<b>WAL038578</b>		21	15	9,5	9	12
		8	<b>S-WV 8 LL</b>	<b>WAL038579</b>		23	17	11,5	12	14
L	500 (7252)	6	<b>P-WV 6 L</b>	<b>WAL373385</b>		27	19	12	12	14
		8	<b>P-WV 8 L</b>	<b>WAL373386</b>		29	21	14	12	17
		10	<b>P-WV 10 L</b>	<b>WAL373387</b>		30	22	15	14	19
	400 (5801)	12	<b>P-WV 12 L</b>	<b>WAL373388</b>		32	24	17	17	22
		15	<b>P-WV 15 L</b>	<b>WAL373389</b>	15,8	36	28	21	19	27
		18	<b>P-WV 18 L</b>	<b>WAL373390</b>	23,9	40	31	23,5	24	32
		22	<b>P-WV 22 L</b>	<b>WAL373391</b>	31,7	44	35	27,5	27	36
	250 (3626)	28	<b>P-WV 28 L</b>	<b>WAL373392</b>	42,0	47	38	30,5	36	41
		35	<b>P-WV 35 L</b>	<b>WAL373393</b>	75,9	56	45	34,5	41	50
		42	<b>P-WV 42 L</b>	<b>WAL373394</b>	107,8	63	51	40	50	60
S		800 (11603)	6	<b>P-WV 6 S</b>	<b>WAL373395</b>		31	23	16	12
	8		<b>P-WV 8 S</b>	<b>WAL373396</b>		32	24	17	14	19
	10		<b>P-WV 10 S</b>	<b>WAL373397</b>		34	25	17,5	17	22
	630 (9137)	12	<b>P-WV 12 S</b>	<b>WAL373398</b>		38	29	21,5	17	24
		14	<b>P-WV 14 S</b>	<b>WAL373399</b>	20,7	40	30	22	19	27
		16	<b>P-WV 16 S</b>	<b>WAL373400</b>	25,0	43	33	24,5	24	30
	420 (6091)	20	<b>P-WV 20 S</b>	<b>WAL373401</b>	40,7	48	37	26,5	27	36
		25	<b>P-WV 25 S</b>	<b>WAL373402</b>	77,6	54	42	30	36	46
		30	<b>P-WV 30 S</b>	<b>WAL373403</b>	97,4	62	49	35,5	41	50
		400 (5801)	38	<b>P-WV 38 S</b>	<b>WAL373404</b>	131,8	72	57	41	50

L<sub>2</sub> = approximate length with nut tightened  
L<sub>2</sub> = Ungefährmaß bei angezogener Überwurfmutter  
L<sub>2</sub> = longueur approximative, l'écrou étant bloqué

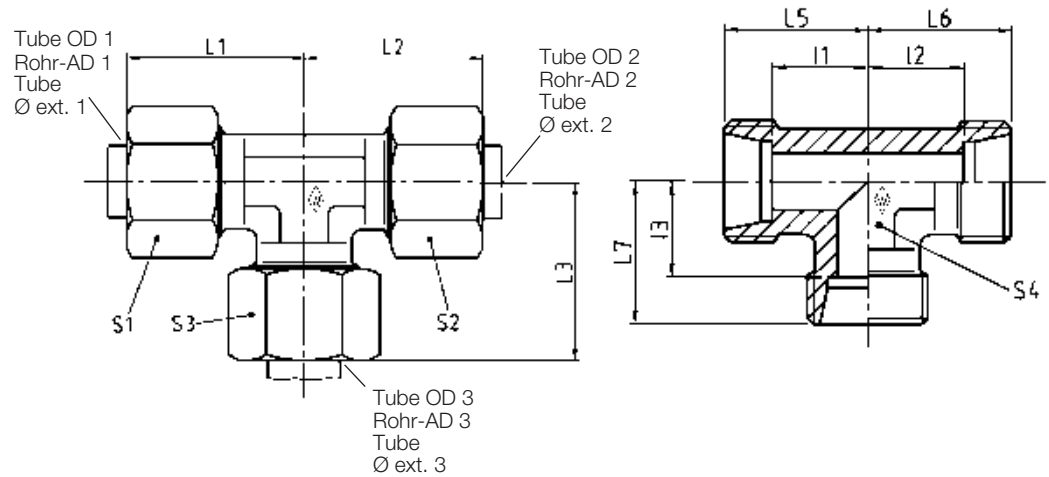
**P-TV .....**



Series	bar	Tube OD	Type	Reference	kg per 100 pcs.					
Reihe	PN	Rohr-AD	Typ	Best.-Nr.	kg per 100 St.					
Série	(psi)	Tube Ø ext.	Désignation	Réf.	kg par 100 p.	L <sub>2</sub>	L <sub>5</sub>	l <sub>1</sub>	S <sub>1</sub>	S <sub>2</sub>
LL	100 (1450)	4	<b>S-TV 4 LL</b>	<b>WAL038600</b>		21	15	11	9	10
		6	<b>S-TV 6 LL</b>	<b>WAL038602</b>		21	15	9,5	9	12
		8	<b>S-TV 8 LL</b>	<b>WAL038603</b>		23	17	11,5	12	14
L	500 (7252)	6	<b>P-TV 6 L</b>	<b>WAL373408</b>		27	19	12	12	14
		8	<b>P-TV 8 L</b>	<b>WAL373409</b>		29	21	14	12	17
		10	<b>P-TV 10 L</b>	<b>WAL373410</b>		30	22	15	14	19
	400 (5801)	12	<b>P-TV 12 L</b>	<b>WAL373411</b>		32	24	17	17	22
		15	<b>P-TV 15 L</b>	<b>WAL373412</b>	23,2	36	28	21	19	27
		18	<b>P-TV 18 L</b>	<b>WAL373413</b>	35,4	40	31	23,5	24	32
		22	<b>P-TV 22 L</b>	<b>WAL373414</b>	44,3	44	35	27,5	27	36
	250 (3626)	28	<b>P-TV 28 L</b>	<b>WAL373415</b>	61,1	47	38	30,5	36	41
		35	<b>P-TV 35 L</b>	<b>WAL373416</b>	90,1	56	45	34,5	41	50
		42	<b>P-TV 42 L</b>	<b>WAL373417</b>	136,8	63	51	40	50	60
S		800 (11603)	6	<b>P-TV 6 S</b>	<b>WAL373418</b>		31	23	16	12
	8		<b>P-TV 8 S</b>	<b>WAL373419</b>		32	24	17	14	19
	10		<b>P-TV 10 S</b>	<b>WAL373420</b>		34	25	17,5	17	22
	630 (9137)	12	<b>P-TV 12 S</b>	<b>WAL373421</b>		38	29	21,5	17	24
		14	<b>P-TV 14 S</b>	<b>WAL373422</b>	28,5	40	30	22	19	27
		16	<b>P-TV 16 S</b>	<b>WAL373423</b>	35,7	43	33	24,5	24	30
	420 (6091)	20	<b>P-TV 20 S</b>	<b>WAL373424</b>	55,8	48	37	26,5	27	36
		25	<b>P-TV 25 S</b>	<b>WAL373425</b>	106,7	54	42	30	36	46
		30	<b>P-TV 30 S</b>	<b>WAL373426</b>	134,9	62	49	35,5	41	50
400 (5801)	38	<b>P-TV 38 S</b>	<b>WAL373427</b>	202,2	72	57	41	50	60	

L<sub>2</sub> = approximate length with nut tightened  
L<sub>2</sub> = Ungefährmaß bei angezogener Überwurfmutter  
L<sub>2</sub> = longueur approximative, l'écrou étant bloqué

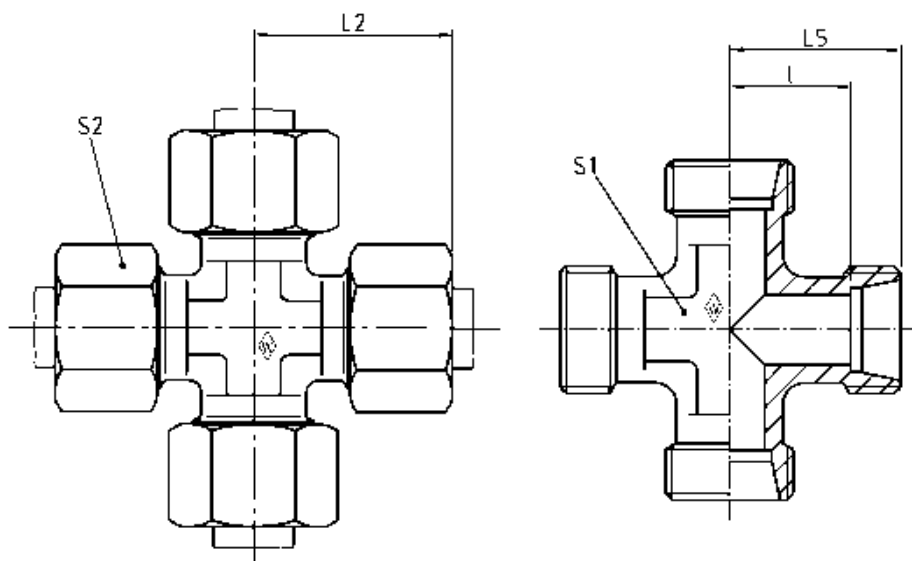
**P-TV.../.../...**



Series bar	Tube OD			Type	Reference	kg per 100 pcs.															
	1	2	3																		
Reihe PN	Rohr-AD			Typ	Best.-Nr.	kg per 100 St.															
Série (psi)	Tube Ø ext.						Désignation	Réf.	kg par 100 p.												
	1	2	3							$l_1$	$l_2$	$l_3$	$L_1$	$L_2$	$L_3$	$L_5$	$L_6$	$L_7$	$S_1$	$S_2$	$S_3$
L	500 (7252)	10	10	6	<b>P-TV 10/10/ 6 L</b>	<b>WAL374542</b>		15	15	15	30	30	30	22	22	22	17	19	14	14	
		10	10	8	<b>P-TV 10/10/ 8 L</b>	<b>WAL374543</b>		15	15	15	30	30	30	22	22	22	17	19	17	14	
		12	12	6	<b>P-TV 12/12/ 6 L</b>	<b>WAL602635</b>		17	17	17	32	32	32	24	24	24	22	22	14	17	
		12	12	8	<b>P-TV 12/12/ 8 L</b>	<b>WAL374544</b>		17	17	17	32	32	32	24	24	24	22	22	17	17	
		12	12	10	<b>P-TV 12/12/10 L</b>	<b>WAL374545</b>	16,8	17	17	17	32	32	32	24	24	24	22	22	19	19	
		12	12	15	<b>P-TV 12/12/15 L</b>	<b>WAL374546</b>	19,5	21	21	21	36	36	36	28	28	28	22	22	27	19	
		15	12	12	<b>P-TV 15/12/12 L</b>	<b>WAL374547</b>	20,5	21	21	21	36	36	36	28	28	28	27	22	22	19	
		15	12	15	<b>P-TV 15/12/15 L</b>	<b>WAL605187</b>	21,2	21	21	21	36	36	36	28	28	28	27	22	27	19	
		15	15	8	<b>P-TV 15/15/ 8 L</b>	<b>WAL374549</b>	19,2	21	21	21	36	36	36	28	28	28	27	27	17	19	
		15	15	10	<b>P-TV 15/15/10 L</b>	<b>WAL374548</b>	21,7	21	21	21	36	36	36	28	28	28	27	27	19	19	
		15	15	12	<b>P-TV 15/15/12 L</b>	<b>WAL606957</b>	21,2	21	21	21	36	36	36	28	28	28	27	27	22	19	
		18	12	12	<b>P-TV 18/12/12 L</b>	<b>WAL374552</b>	28,5	23,5	24	24	40	39	39	31	31	31	32	22	22	24	
		18	18	10	<b>P-TV 18/18/10 L</b>	<b>WAL374550</b>	30,4	23,5	23,5	24	40	40	39	31	31	31	32	32	19	24	
		18	18	12	<b>P-TV 18/18/12 L</b>	<b>WAL374551</b>	30,4	23,5	23,5	24	40	40	39	31	31	31	32	32	22	24	
		18	18	15	<b>P-TV 18/18/15 L</b>	<b>WAL605018</b>	31,8	23,5	23,5	24	40	40	39	31	31	31	32	32	27	24	
		22	22	10	<b>P-TV 22/22/10 L</b>	<b>WAL374553</b>	39,4	27,5	27,5	28	44	44	43	35	35	35	36	36	19	27	
		22	22	15	<b>P-TV 22/22/15 L</b>	<b>WAL374554</b>	41,6	27,5	27,5	28	44	44	43	35	35	35	36	36	27	27	
		28	22	22	<b>P-TV 28/22/22 L</b>	<b>WAL606590</b>	60,6	30,5	30,5	30,5	47	47	47	38	38	38	41	36	36	36	
	28	28	22	<b>P-TV 28/28/22 L</b>	<b>WAL605916</b>	60,8	30,5	30,5	30,5	47	47	47	38	38	38	41	41	36	36		

$L_1$ ,  $L_2$  and  $L_3$  = approximate lengths with nuts tightened  
 $L_1$ ,  $L_2$  und  $L_3$  = Ungefährmaße bei angezogenen Überwurfmuttern  
 $L_1$ ,  $L_2$  et  $L_3$  = longueurs approximatives, les écrous étant bloqués

**P-KV .....**



Series	bar	Tube OD	Type	Reference	kg per 100 pcs.	L <sub>2</sub>	L <sub>5</sub>	l	S <sub>1</sub>	S <sub>2</sub>
Reihe	PN	Rohr-AD	Typ	Best.-Nr.	kg per 100 St.					
Série	(psi)	Tube Ø ext.	Désignation	Réf.	kg par 100 p.					
LL	100 (1450)	4	<b>S-KV 4 LL</b>	<b>WAL038624</b>	3,0	21	15	11	9	10
		6	<b>S-KV 6 LL</b>	<b>WAL038626</b>	4,0	21	15	9,5	9	12
		8	<b>S-KV 8 LL</b>	<b>WAL038627</b>	6,0	23	17	11,5	12	14
L	500 (7252)	6	<b>P-KV 6 L</b>	<b>WAL373431</b>	7,7	27	19	12	12	14
		8	<b>P-KV 8 L</b>	<b>WAL373432</b>	10,9	29	21	14	12	17
		10	<b>P-KV 10 L</b>	<b>WAL373433</b>	15,5	30	22	15	14	19
	400 (5801)	12	<b>P-KV 12 L</b>	<b>WAL373434</b>	19,2	32	24	17	17	22
		15	<b>P-KV 15 L</b>	<b>WAL373435</b>	31,1	36	28	21	19	27
		18	<b>P-KV 18 L</b>	<b>WAL373436</b>	48,3	40	31	23,5	24	32
		22	<b>P-KV 22 L</b>	<b>WAL373437</b>	72,4	44	35	27,5	27	36
	250 (3626)	28	<b>P-KV 28 L</b>	<b>WAL373438</b>	101,0	47	38	30,5	36	41
		35	<b>P-KV 35 L</b>	<b>WAL373439</b>	122,8	56	45	34,5	41	50
		42	<b>P-KV 42 L</b>	<b>WAL373440</b>	175,6	63	51	40	50	60
S		800 (11603)	6	<b>P-KV 6 S</b>	<b>WAL373441</b>	12,3	31	23	16	12
	8		<b>P-KV 8 S</b>	<b>WAL373442</b>	14,8	32	24	17	14	19
	10		<b>P-KV 10 S</b>	<b>WAL373443</b>	23,0	34	25	17,5	17	22
	630 (9137)	12	<b>P-KV 12 S</b>	<b>WAL373444</b>	28,2	38	29	21,5	17	24
		14	<b>P-KV 14 S</b>	<b>WAL373445</b>	35,4	40	30	22	19	27
		16	<b>P-KV 16 S</b>	<b>WAL373446</b>	45,1	43	33	24,5	24	30
	420 (6091)	20	<b>P-KV 20 S</b>	<b>WAL373447</b>	70,4	48	37	26,5	27	36
		25	<b>P-KV 25 S</b>	<b>WAL373448</b>	125,7	54	42	30	36	46
		30	<b>P-KV 30 S</b>	<b>WAL373449</b>	150,3	62	49	35,5	41	50
400 (5801)	38	<b>P-KV 38 S</b>	<b>WAL373450</b>	205,1	72	57	41	50	60	

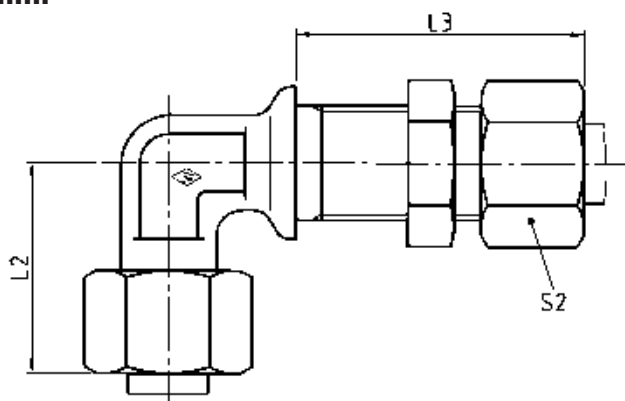
L<sub>2</sub> = approximate length with nut tightened  
L<sub>2</sub> = Ungefährmaß bei angezogener Überwurfmutter  
L<sub>2</sub> = longueur approximative, l'écrou étant bloqué

## P-GSV .....

Series	bar	Tube OD				Type	Reference	kg per 100 pcs.									
Reihe	PN	Rohr-AD				Typ	Best.-Nr.	kg per 100 St.									
Série	(psi)	Tube Ø ext.				Désignation	Réf.	kg par 100 p.	L <sub>2</sub>	L <sub>3</sub>	L <sub>5</sub>	L <sub>6</sub>	l <sub>1</sub>	l <sub>2</sub>	S <sub>1</sub>	S <sub>2</sub>	S <sub>3</sub>
		M	D min.	D max.													
L	500 (7252)	6	M 12 x 1,5	4	16	<b>P-GSV 6 L m. 6kt M</b>	<b>WAL373451</b>	6,7	22	42	34	14	7	27	17	14	17
		8	M 14 x 1,5	4	16	<b>P-GSV 8 L m. 6kt M</b>	<b>WAL373452</b>	8,4	23	42	34	15	8	27	19	17	19
		10	M 16 x 1,5	4	16	<b>P-GSV 10 L m. 6kt M</b>	<b>WAL373453</b>	11,0	25	43	35	17	10	28	22	19	22
	400 (5801)	12	M 18 x 1,5	4	16	<b>P-GSV 12 L m. 6kt M</b>	<b>WAL373454</b>	13,3	25	44	36	17	10	29	24	22	24
		15	M 22 x 1,5	4	16	<b>P-GSV 15 L m. 6kt M</b>	<b>WAL373455</b>	22,8	27	45	38	19	12	31	30	27	27
		18	M 26 x 1,5	4	16	<b>P-GSV 18 L m. 6kt M</b>	<b>WAL373456</b>	33,2	30	49	40	21	13,5	32,5	36	32	32
	250 (3626)	22	M 30 x 2	5	16	<b>P-GSV 22 L m. 6kt M</b>	<b>WAL373457</b>	41,5	33	51	42	44	16,5	34,5	41	36	36
		28	M 36 x 2	5	16	<b>P-GSV 28 L m. 6kt M</b>	<b>WAL373458</b>	52,5	35	52	43	26	18,5	35,5	46	41	41
		35	M 45 x 2	5	16	<b>P-GSV 35 L m. 6kt M</b>	<b>WAL373459</b>	80,0	40	58	47	29	18,5	36,5	55	50	50
		42	M 52 x 2	5	16	<b>P-GSV 42 L m. 6kt M</b>	<b>WAL373460</b>	119,3	42	59	47	30	19	36	65	60	60
S	800 (11603)	6	M 14 x 1,5	4	16	<b>P-GSV 6 S m. 6kt M</b>	<b>WAL373461</b>	9,6	27	44	36	19	12	29	19	17	19
		8	M 16 x 1,5	4	16	<b>P-GSV 8 S m. 6kt M</b>	<b>WAL373462</b>	12,4	28	44	36	20	13	29	22	19	22
		10	M 18 x 1,5	4	16	<b>P-GSV 10 S m. 6kt M</b>	<b>WAL373463</b>	18,1	31	46	37	22	14,5	29,5	24	22	24
	630 (9137)	12	M 20 x 1,5	4	16	<b>P-GSV 12 S m. 6kt M</b>	<b>WAL373464</b>	21,0	31	47	38	22	14,5	30,5	27	24	27
		14	M 22 x 1,5	4	16	<b>P-GSV 14 S m. 6kt M</b>	<b>WAL373465</b>	29,0	35	50	40	25	17	32	30	27	30
		16	M 24 x 1,5	4	16	<b>P-GSV 16 S m. 6kt M</b>	<b>WAL373466</b>	31,0	35	50	40	25	16,5	31,5	32	30	32
	400 (5801)	20	M 30 x 2	5	16	<b>P-GSV 20 S m. 6kt M</b>	<b>WAL373467</b>	54,5	39	55	44	28	17,5	33,5	41	36	41
		25	M 36 x 2	5	16	<b>P-GSV 25 S m. 6kt M</b>	<b>WAL373468</b>	89,0	44	59	47	32	20	35	46	46	46
		30	M 42 x 2	5	16	<b>P-GSV 30 S m. 6kt M</b>	<b>WAL373469</b>	107,7	48	64	51	35	21,5	37,5	50	50	50
		38	M 52 x 2	5	16	<b>P-GSV 38 S m. 6kt M</b>	<b>WAL373470</b>	173,0	53	68	53	38	22	37	65	60	65

L<sub>2</sub> and L<sub>3</sub> = approximate lengths with nuts tightened  
L<sub>2</sub> und L<sub>3</sub> = Ungefährmaße bei angezogenen Überwurfmuttern  
L<sub>2</sub> et L<sub>3</sub> = longueurs approximatives, les écrous étant bloqués

**P-WSV .....**

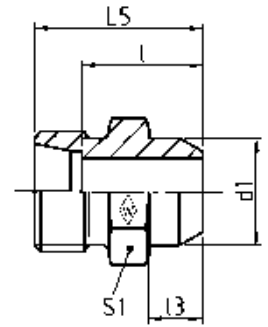


Series bar	Tube OD	Type	Reference	kg per 100 pcs.															
Reihe PN	Rohr-AD	Typ	Best.-Nr.	kg per 100 St.															
Série (psi)	Tube Ø ext.	Désignation	Réf.	kg par 100 p.	L <sub>1</sub>	L <sub>2</sub>	L <sub>3</sub>	L <sub>5</sub>	L <sub>6</sub>	l <sub>2</sub>	l <sub>3</sub>	d	S <sub>1</sub> *	S <sub>2</sub>	S <sub>3</sub>				
	M	D min.	D max.																
L	500 (7252)	6	M 12 x 1,5	4	16	<b>P-WSV 6 L m. 6kt M</b>	<b>WAL373471</b>	7,5	14	27	42	34	19	27	12	17	17	14	12
		8	M 14 x 1,5	4	16	<b>P-WSV 8 L m. 6kt M</b>	<b>WAL373472</b>	9,9	17	29	42	34	21	27	14	19	19	17	12
		10	M 16 x 1,5	4	16	<b>P-WSV 10 L m. 6kt M</b>	<b>WAL373473</b>	12,0	18	30	43	35	22	28	15	22	22	19	14
	400 (5801)	12	M 18 x 1,5	4	16	<b>P-WSV 12 L m. 6kt M</b>	<b>WAL373474</b>	15,0	20	32	44	36	24	29	17	24	24	22	17
		15	M 22 x 1,5	4	16	<b>P-WSV 15 L m. 6kt M</b>	<b>WAL373475</b>	25,0	23	36	46	38	28	31	21	27	30	27	19
		18	M 26 x 1,5	4	16	<b>P-WSV 18 L m. 6kt M</b>	<b>WAL373476</b>	35,5	24	40	49	40	31	32,5	23,5	32	36	32	24
		22	M 30 x 2	5	16	<b>P-WSV 22 L m. 6kt M</b>	<b>WAL373477</b>	46,5	30	44	51	42	35	34,5	27,5	36	41	36	27
	250 (3626)	28	M 36 x 2	5	16	<b>P-WSV 28 L m. 6kt M</b>	<b>WAL373478</b>	64,0	34	47	52	43	38	35,5	30,5	42	46	41	36
		35	M 45 x 2	5	16	<b>P-WSV 35 L m. 6kt M</b>	<b>WAL373479</b>	99,4	39	56	58	47	45	36,5	34,5	50	55	50	41
		42	M 52 x 2	5	16	<b>P-WSV 42 L m. 6kt M</b>	<b>WAL373480</b>	149,0	43	63	59	47	51	36	40	60	65	60	50
S	800 (11603)	6	M 14 x 1,5	4	16	<b>P-WSV 6 S m. 6kt M</b>	<b>WAL373481</b>	10,5	17	31	44	36	23	29	16	19	19	17	12
		8	M 16 x 1,5	4	16	<b>P-WSV 8 S m. 6kt M</b>	<b>WAL373482</b>	14,0	18	32	44	36	24	29	17	22	22	19	14
		10	M 18 x 1,5	4	16	<b>P-WSV 10 S m. 6kt M</b>	<b>WAL373483</b>	19,0	20	34	46	37	25	29,5	17,5	24	24	22	17
	630 (9137)	12	M 20 x 1,5	4	16	<b>P-WSV 12 S m. 6kt M</b>	<b>WAL373484</b>	22,5	21	38	47	38	29	30,5	21,5	27	27	24	17
		14	M 22 x 1,5	4	16	<b>P-WSV 14 S m. 6kt M</b>	<b>WAL373485</b>	30,0	23	40	50	40	30	32	22	27	30	27	19
	400 (5801)	16	M 24 x 1,5	4	16	<b>P-WSV 16 S m. 6kt M</b>	<b>WAL373486</b>	36,5	24	43	50	40	33	31,5	24,5	30	32	30	24
		20	M 30 x 2	5	16	<b>P-WSV 20 S m. 6kt M</b>	<b>WAL373487</b>	58,0	30	48	55	44	37	33,5	26,5	36	41	36	27
		25	M 36 x 2	5	16	<b>P-WSV 25 S m. 6kt M</b>	<b>WAL373488</b>	100,0	34	54	59	47	42	35	30	42	46	46	36
	30	M 42 x 2	5	16	<b>P-WSV 30 S m. 6kt M</b>	<b>WAL373489</b>	130,0	39	62	64	51	49	37,5	35,5	50	50	50	41	
		38	M 52 x 2	5	16	<b>P-WSV 38 S m. 6kt M</b>	<b>WAL373490</b>	197,0	43	72	68	53	57	37	41	60	65	60	50

L<sub>2</sub> and L<sub>3</sub> = approximate lengths with nuts tightened  
L<sub>2</sub> und L<sub>3</sub> = Ungefährmaße bei angezogenen Überwurfmuttern  
L<sub>2</sub> et L<sub>3</sub> = longueurs approximatives, les écrous étant bloqués



**P-ASV .....**

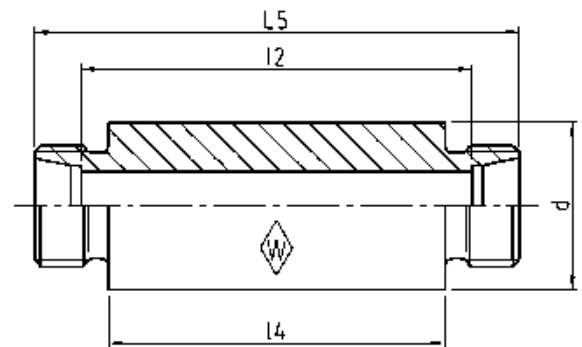


Series	bar	Tube OD	Type	Reference	kg per 100 pcs.	L <sub>2</sub>	L <sub>5</sub>	l	l <sub>3</sub>	d <sub>1</sub>	S <sub>1</sub>	S <sub>2</sub>
Reihe	PN	Rohr-AD	Typ	Best.-Nr.	kg per 100 St.							
Série	(psi)	Tube Ø ext.	Désignation	Réf.	kg par 100 p.							
L	500 (7252)	6	<b>P-ASV 6 L</b>	<b>WAL373491</b>	2,5	29	21	14	7	10	12	14
		8	<b>P-ASV 8 L</b>	<b>WAL373492</b>	3,6	31	23	16	8	12	14	17
		10	<b>P-ASV 10 L</b>	<b>WAL373493</b>	4,7	33	25	18	8	14	17	19
	400 (5801)	12	<b>P-ASV 12 L</b>	<b>WAL373494</b>	6,3	33	25	18	8	16	19	22
		15	<b>P-ASV 15 L</b>	<b>WAL373495</b>	8,4	37	29	22	10	19	22	27
		18	<b>P-ASV 18 L</b>	<b>WAL373496</b>	13,9	40	31	23,5	10	22	27	32
	250 (3626)	22	<b>P-ASV 22 L</b>	<b>WAL373497</b>	18,1	45	36	28,5	12	27	32	36
		28	<b>P-ASV 28 L</b>	<b>WAL373498</b>	30,2	47	38	30,5	12	32	41	41
		35	<b>P-ASV 35 L</b>	<b>WAL373499</b>	37,7	54	43	32,5	14	40	46	50
		42	<b>P-ASV 42 L</b>	<b>WAL373500</b>	64,1	58	46	35	16	46	55	60
S	800 (11603)	6	<b>P-ASV 6 S</b>	<b>WAL373501</b>	3,2	34	26	19	7	11	14	17
		8	<b>P-ASV 8 S</b>	<b>WAL373502</b>	4,9	36	28	21	8	13	17	19
		10	<b>P-ASV 10 S</b>	<b>WAL373503</b>	7,2	39	30	22,5	8	15	19	22
	630 (9137)	12	<b>P-ASV 12 S</b>	<b>WAL373504</b>	8,3	41	32	24,5	10	17	22	24
		14	<b>P-ASV 14 S</b>	<b>WAL373505</b>	10,8	45	35	27	10	19	24	27
		16	<b>P-ASV 16 S</b>	<b>WAL373506</b>	14,4	45	35	26,5	10	21	27	30
	420 (6091)	20	<b>P-ASV 20 S</b>	<b>WAL373507</b>	21,8	51	40	29,5	12	26	32	36
		25	<b>P-ASV 25 S</b>	<b>WAL373508</b>	37,7	56	44	32	12	31	41	46
		30	<b>P-ASV 30 S</b>	<b>WAL373509</b>	44,9	62	49	35,5	14	36	46	50
		38	<b>P-ASV 38 S</b>	<b>WAL373510</b>	68,4	69	54	38	16	44	55	60

L<sub>2</sub> = approximate length with nut tightened  
L<sub>2</sub> = Ungefährmaß bei angezogener Überwurfmutter  
L<sub>2</sub> = longueur approximative, l'écrou étant bloqué

Body manufactured in weldable quality steel  
Werkstoff der Verschraubungsstutzen ist schmelzschweißbarer Stahl  
Le corps est en acier soudable

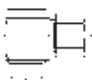



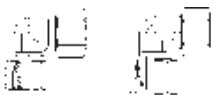

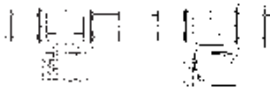

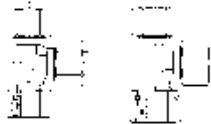





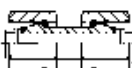

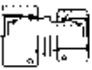
**P-ESV .....**



Series	bar	Tube OD	Type	Reference	kg per 100 pcs.	L <sub>2</sub>	L <sub>5</sub>	l <sub>2</sub>	l <sub>4</sub>	d	S <sub>2</sub>
Reihe	PN	Rohr-AD	Typ	Best.-Nr.	kg per 100 St.						
Série	(psi)	Tube Ø ext.	Désignation	Réf.	kg par 100 p.						
L	500 (7252)	6	<b>P-ESV 6 L</b>	<b>WAL373511</b>	13,1	85	70	56	50	18	14
		8	<b>P-ESV 8 L</b>	<b>WAL373512</b>	16,2	85	70	56	50	20	17
		10	<b>P-ESV 10 L</b>	<b>WAL373513</b>	19,5	87	72	58	50	22	19
	400 (5801)	12	<b>P-ESV 12 L</b>	<b>WAL373514</b>	24,1	87	72	58	50	25	22
		15	<b>P-ESV 15 L</b>	<b>WAL373515</b>	35,3	100	84	70	60	28	27
		18	<b>P-ESV S 18 L</b>	<b>WAL373516</b>	46,9	101	84	69	60	32	32
	250 (3626)	22	<b>P-ESV 22 L</b>	<b>WAL373517</b>	58,2	105	88	73	60	36	36
		28	<b>P-ESV 28 L</b>	<b>WAL373518</b>	66,0	106	88	73	60	40	41
		35	<b>P-ESV 35 L</b>	<b>WAL373519</b>	102,9	114	92	71	60	50	50
		42	<b>P-ESV 42 L</b>	<b>WAL373520</b>	148,8	115	92	70	60	60	60
S	800 (11603)	6	<b>P-ESV 6 S</b>	<b>WAL373521</b>	16,9	89	74	60	50	20	17
		8	<b>P-ESV 8 S</b>	<b>WAL373522</b>	20,4	89	74	60	50	22	19
		10	<b>P-ESV 10 S</b>	<b>WAL373523</b>	27,0	91	74	59	50	25	22
	630 (9137)	12	<b>P-ESV 12 S</b>	<b>WAL373524</b>	33,1	91	74	59	50	28	24
		14	<b>P-ESV 14 S</b>	<b>WAL373525</b>	44,7	107	88	72	60	30	27
		16	<b>P-ESV 16 S</b>	<b>WAL373526</b>	57,8	107	88	71	60	35	30
	420 (6091)	20	<b>P-ESV 20 S</b>	<b>WAL373527</b>	73,2	114	92	71	60	38	36
		25	<b>P-ESV 25 S</b>	<b>WAL373528</b>	114,6	120	96	72	60	45	46
		30	<b>P-ESV 30 S</b>	<b>WAL373529</b>	134,4	126	100	73	60	50	50
		38	<b>P-ESV 38 S</b>	<b>WAL373530</b>	191,3	133	104	72	60	60	60

L<sub>2</sub> = approximate length with nut tightened  
 L<sub>2</sub> = Ungefährmaß bei angezogener Überwurfmutter  
 L<sub>2</sub> = longueur approximative, l'écrou étant bloqué

Body manufactured in weldable quality steel  
 Werkstoff der Verschraubungsstützen ist schmelzsweißbarer Stahl  
 Le corps est en acier soudable

	Fig. Abb. Fig.	Symbol Sinnbild Symbole	Type Typ Désignation	
Banjo coupling with one-piece bolt Winkel-Schwenkverschraubung Raccord orientable			P-RSWW.....R P-RSWW.....M	K2 K4
Double banjo coupling with one-piece bolt T-Schwenkverschraubung Raccord orientable exécution en T			P-RSTV.....R P-RSTV.....M	K6 K8
Adjustable male stud elbow Einstellbare Winkel-Verschraubung Equerre orientable			P-EWW.....-SV P-EWWD.....	K10 K11
Adjustable equal Tee Einstellbare T-Verschraubung Té orientable			P-ETV.....-SV P-ETVD.....	K12 K13
Adjustable male stud Tee-stud barrel Einstellbare L-Verschraubung Té renversé orientable			P-ELV.....-SV P-ELVD.....	K14 K15
Stud standpipe adaptor (body only) Gerade-Einschraubstutzen Raccord d'orientation (corps)			P-EGES.....R-WD-SV EGESD.....R-WD P-EGES.....M-WD-SV EGESD.....M-WD	K16 K17 K18 K19
			EGESD.....NPT	K20
Straight coupling Gerade-Verbindung Union double			SNV.....	K21
Straight coupling Gerade-Verbindung Union double	Reducing fitting Reduzierschraubung Raccord de réduction		SNV.....L SNV.....S SNV.....L/S-S/L	K22 K23 K24

K

## P-RSWV ..... R

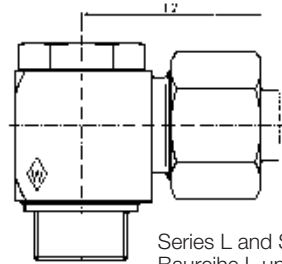
Stud thread: BSP thread (parallel)

Einschraub-  
gewinde: Whitworth-Rohrgewinde (zylindrisch)

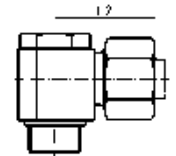
Filetage mâle: Whitworth (cylindrique)

with elastomer seal  
mit Elastomer-Abdichtung  
avec étanchéité élastomère

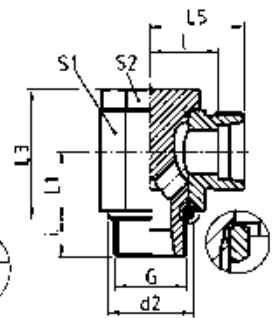
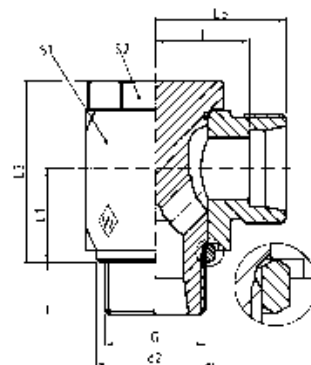
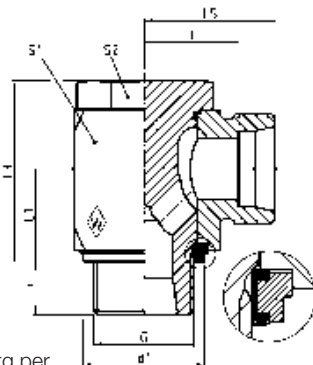
with metallic seal  
mit metallischer Abdichtung  
avec étanchéité par arête métal



Series L and S  
Baureihe L und S  
Séries L et S



Series LL  
Baureihe LL  
Série LL



DIN-ISO 228 (R....DIN 259)

Series	bar	Tube OD
Reihe	PB	Rohr-AD
Série	(psi)	Tube Ø ext.

G

kg per  
100 pcs.  
kg per  
100 St.  
kg par  
100 p.

			G		L <sub>1</sub>	L <sub>2</sub>	L <sub>3</sub>	L <sub>5</sub>	l	i	d <sub>1</sub> max.	d <sub>2</sub>	S <sub>1</sub>	S <sub>2</sub>
LL	100 (1450)	4	G 1/8 A	4,0	10	25,5	21	20	16	8		14,5	14	14
		6	G 1/8 A	4,2	10	26	21	20	14,5	8		14,5	14	14
		8	G 1/8 A	5,2	10	26	21	20	16	8		14,5	14	14
L	500 (7252)	6	G 1/8 A	5,9	10	27,5	21	20	13	8	14,9	13	14	14
		6	G 1/4 A	5,9	13,5	29,5	27	22	15	10	18,9	17,8	19	19
		8	G 1/4 A	9,3	13,5	28,5	27	21	14	10	18,9	17,8	19	19
	400 (5801)	10	G 1/4 A	10,2	13,5	29,5	27	22	15	10	18,9	17,8	19	19
		12	G 1/4 A	15,8	15,5	29,5	30	22	15	10	18,9	17,8	22	19
		12	G 3/8 A	15,9	16	32	32,5	24,5	17,5	10	21,9	22	24	22
		15	G 1/2 A	28,4	19,5	36	43	28	21	14	26,9	26	30	27
250 (3626)	18	G 1/2 A	32,0	21,5	36,5	43	28	20,5	12	26,9	26	30	27	
	22	G 3/4 A	48,5	24	43	48	34,5	27	16	32,9	32	36	32	
	28	G 1 A	88,2	30,5	48	59	39	31,5	18	39,9	39	46	41	
S	500 (7252)	35	G 1 1/4 A	150,8	35,5	57	70	46	35,5	20	49,9	49	55	50
		42	G 1 1/2 A	234,1	40,5	62,5	80	51	40	22	55,9	55	65	55
		6	G 1/4 A	8,7	13,5	30,5	27	23	16	10	18,9	17,8	19	19
	400 (5801)	8	G 1/4 A	10,3	13,5	30,5	27	23	16	10	18,9	17,8	19	19
		10	G 3/8 A	17,0	16	34	32,5	25,5	18	10	21,9	22	24	22
		12	G 3/8 A	17,9	16	34	32,5	25,5	18	10	21,9	22	24	22
	315 (4569)	14	G 1/2 A	30,3	19,5	39,5	41	30	22	12	26,9	26	30	27
		16	G 1/2 A	31,6	21,5	39,5	43	30	21,5	12	26,9	26	30	27
		20	G 3/4 A	51,8	24	47,5	48	36,5	26	16	32,9	32	36	32
		25	G 1 A	103,0	30,5	55	59	43	31	18	39,9	39	46	41
250 (3626)	30	G 1 1/4 A	163,7	35,5	63	70	50	36,5	20	49,9	49	55	50	
	38	G 1 1/2 A	262,7	40,5	71,5	80	57	41	22	55,9	55	65	55	

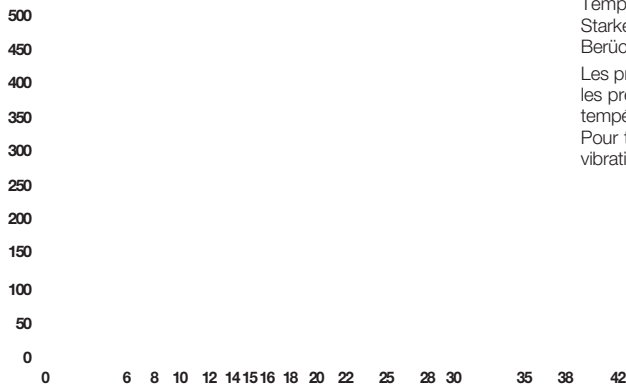
L<sub>2</sub> = approximate length with nut tightened  
L<sub>2</sub> = Ungefährmaß bei angezogener Überwurfmutter  
L<sub>2</sub> = longueur approximative, l'écrou étant bloqué

Banjo coupling with one-piece bolt  
Winkel-Schwenkverschraubungen  
Raccord orientable



**Operating pressure**  
**Betriebsdruck**  
**Pression de service**

PB (bar)



The operating pressures (PB) as shown are based on a safety factor of at least 2.5 and represent the maximum operating pressure permitted with primarily uniform load conditions at temperatures up to + 120°C (for steel).

Allowances must be made for working conditions involving heavy impact pressure and mechanical strain, such as vibrations.

Die angegebenen Betriebsdrücke (PB) sind unter Berücksichtigung der mind. 2,5-fachen Sicherheit ausgelegt und stellen die maximal zulässigen Betriebsdrücke bei vorwiegend ruhender Belastung und Temperaturen bis + 120°C (für Stahl) dar.

Starke Druckstöße und mechanische Beanspruchungen, wie etwa Schwingungen, verlangen besondere Berücksichtigung.

Les pressions de service (PB) sont calculées avec un coefficient mini de sécurité de 2,5 et représentent les pressions de service maxi admissibles en présence de sollicitations essentiellement statiques et des températures allant jusqu'à + 120°C (pour acier).

Pour toute application comportant des coups de bélier et des sollicitations mécaniques, telles que des vibrations, ces données doivent être reconsidérées.

L-series	L-Baureihe	Série L
S-series	S-Baureihe	Série S

Tube dia. [mm]  
Rohr-Ø [mm]  
Ø du tube [mm]

With special application conditions (e. g. higher temperatures or aggressive fluids) remove O-ring for the version with metallic sealing edge!

Bei besonderen Anwendungsfällen (z. B. höheren Temperaturen oder aggressiven Medien) ist, bei der Ausführung mit metallischer Dichtkante, der O-Ring zu entfernen!

Pour des conditions particulières d'utilisation (p. ex. températures élevées ou fluides agressifs) enlever le joint torique pour la version avec étanchéité par arête métal!

RSWS with elastomer seal		RSWS with metallic seal		Individual components Einzelteile Pièces composantes					
Type Typ Désignation	Reference Best.-Nr. Réf.	Type Typ Désignation	Reference Best.-Nr. Réf.	Body Gehäuse Corps	Bolt with O-ring (NBR)* Hohlschraube mit O-Ring (NBR)* Goujon creux avec joint torique (NBR)*	O-ring (NBR)*	Retaining ring with captive seal (NBR)*	edge ring	
				Reference Best.-Nr. Réf.	Reference Best.-Nr. Réf.	Dimension Abmessung Dimension	Reference Best.-Nr. Réf.	Reference Best.-Nr. Réf.	
		<b>S-RSWV 4LLR</b>	<b>WAL607000</b>	WAL608333	WAL606516	8,5 x 1,5	WAL304288	WAL605824	
		<b>S-RSWV 6LLR</b>	<b>WAL607001</b>	WAL608334	WAL606516	8,5 x 1,5	WAL304288	WAL605824	
		<b>S-RSWV 8LLR</b>	<b>WAL607002</b>	WAL608335	WAL606516	8,5 x 1,5	WAL304288	WAL605824	
<b>P-RSWV 6LR-WD</b>	<b>WAL607051</b>	<b>P-RSWV 6LR</b>	<b>WAL607003</b>	WAL605763	WAL606516	8,5 x 1,5	WAL304288	WAL606481	
<b>P-RSWV 6L/R¼-WD</b>	<b>WAL606501</b>	<b>P-RSWV 6L/R¼</b>	<b>WAL606502</b>	WAL605764	WAL606519	11 x 2	WAL023492	WAL606482	
<b>P-RSWV 8LR-WD</b>	<b>WAL607052</b>	<b>P-RSWV 8LR</b>	<b>WAL607004</b>	WAL605766	WAL606519	11 x 2	WAL023492	WAL606482	
<b>P-RSWV 10LR-WD</b>	<b>WAL607053</b>	<b>P-RSWV 10LR</b>	<b>WAL607005</b>	WAL605768	WAL606519	11 x 2	WAL023492	WAL606482	
<b>P-SWV 12L/R¼-WD</b>	<b>WAL607054</b>	<b>P-RSWV 12L/R¼</b>	<b>WAL607006</b>	WAL606076	WAL606522	11 x 2	WAL023492	WAL606482	
<b>P-RSWV 12LR-WD</b>	<b>WAL607055</b>	<b>P-RSWV 12LR</b>	<b>WAL607007</b>	WAL605770	WAL606523	14,5 x 2	WAL605949	WAL606485	
<b>P-RSWV 15LR-WD</b>	<b>WAL607056</b>	<b>P-RSWV 15LR</b>	<b>WAL607008</b>	WAL605775	WAL606527	19,5 x 2	WAL605951	WAL606488	
<b>P-RSWV 18LR-WD</b>	<b>WAL607057</b>	<b>P-RSWV 18LR</b>	<b>WAL607009</b>	WAL605777	WAL606527	19,5 x 2	WAL605951	WAL606489	
<b>P-RSWV 22LR-WD</b>	<b>WAL607058</b>	<b>P-RSWV 22LR</b>	<b>WAL607010</b>	WAL605779	WAL607401	26 x 1,5	WAL605952	WAL606492	
<b>P-RSWV 28LR-WD</b>	<b>WAL607059</b>	<b>P-RSWV 28LR</b>	<b>WAL607011</b>	WAL605781	WAL607403	31 x 2	WAL250258	WAL606495	
<b>P-RSWV 35LR-WD</b>	<b>WAL607060</b>	<b>P-RSWV 35LR</b>	<b>WAL607012</b>	WAL605783	WAL607405	40 x 2	WAL261157	WAL606496	
<b>P-RSWV 42LR-WD</b>	<b>WAL607061</b>	<b>P-RSWV 42LR</b>	<b>WAL607013</b>	WAL605785	WAL607407	46 x 2	WAL605953	WAL606498	
<b>P-RSWV 6SR-WD</b>	<b>WAL607062</b>	<b>P-RSWV 6SR</b>	<b>WAL607014</b>	WAL605765	WAL606519	11 x 2	WAL023492	WAL606482	
<b>P-RSWV 8SR-WD</b>	<b>WAL607063</b>	<b>P-RSWV 8SR</b>	<b>WAL607015</b>	WAL605767	WAL606519	11 x 2	WAL023492	WAL606482	
<b>P-RSWV 10SR-WD</b>	<b>WAL607064</b>	<b>P-RSWV 10SR</b>	<b>WAL607016</b>	WAL605769	WAL606523	14,5 x 2	WAL605949	WAL606485	
<b>P-RSWV 12SR-WD</b>	<b>WAL607065</b>	<b>P-RSWV 12SR</b>	<b>WAL607017</b>	WAL605771	WAL606523	14,5 x 2	WAL605949	WAL606485	
<b>P-RSWV 14SR-WD</b>	<b>WAL607066</b>	<b>P-RSWV 14SR</b>	<b>WAL607018</b>	WAL605774	WAL606527	19,5 x 2	WAL605951	WAL606488	
<b>P-RSWV 16SR-WD</b>	<b>WAL607067</b>	<b>P-RSWV 16SR</b>	<b>WAL607019</b>	WAL605776	WAL606527	19,5 x 2	WAL605951	WAL606489	
<b>P-RSWV 20SR-WD</b>	<b>WAL607068</b>	<b>P-RSWV 20SR</b>	<b>WAL607020</b>	WAL605778	WAL607401	26 x 1,5	WAL605952	WAL606492	
<b>P-RSWV 25SR-WD</b>	<b>WAL607069</b>	<b>P-RSWV 25SR</b>	<b>WAL607021</b>	WAL605780	WAL607403	31 x 2	WAL250258	WAL606495	
<b>P-RSWV 30SR-WD</b>	<b>WAL607070</b>	<b>P-RSWV 30SR</b>	<b>WAL607022</b>	WAL605782	WAL607405	40 x 2	WAL261157	WAL606496	
<b>P-RSWV 38SR-WD</b>	<b>WAL607071</b>	<b>P-RSWV 38SR</b>	<b>WAL607023</b>	WAL605784	WAL607407	46 x 2	WAL605953	WAL606498	

\* FPM (e. g. Viton) on request  
\* FPM (z. B. Viton) auf Anfrage  
\* FPM (p. ex. Viton) sur demande

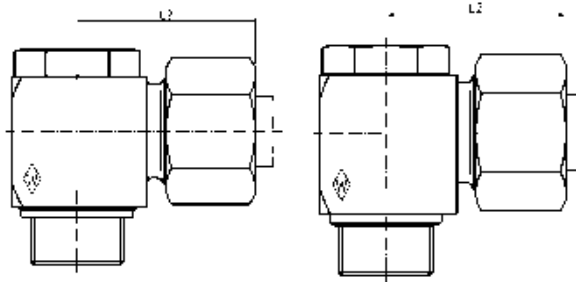


**P-RSW ..... M**

Stud thread: metric (parallel)  
Einschraubgewinde: Metrisches Gewinde (zylindrisch)  
Filetage mâle: métrique (cylindrique)

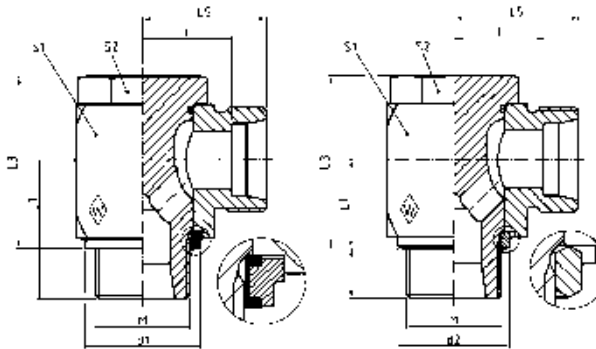
with elastomer seal  
mit Elastomer-Abdichtung  
avec étanchéité élastomère

with metallic seal  
mit metallischer Abdichtung  
avec étanchéité par arête métal



Series L and S  
Baureihe L und S  
Séries L et S

Series LL  
Baureihe LL  
Série LL



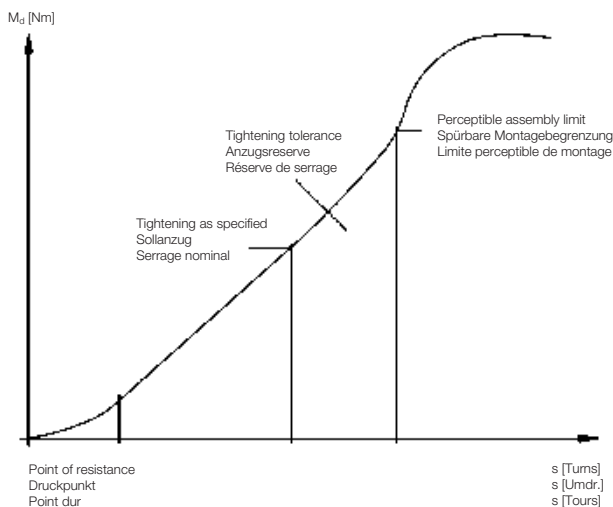
Series	bar	Tube OD		kg per 100 pcs.	L <sub>1</sub>	L <sub>2</sub>	L <sub>3</sub>	L <sub>5</sub>	l	i	d <sub>1</sub> max.	d <sub>2</sub>	S <sub>1</sub>	S <sub>2</sub>
Reihe	PB	Rohr-AD	<b>M</b>	kg per 100 St.										
Série	(psi)	Tube Ø ext.		kg par 100 p.										
LL	100 (1450)	4	<b>M 8 x 1</b>	3,4	8	22,5	17	17	13	6	12,5	12	12	12
		6	<b>M 10 x 1</b>	4,2	10	26	21	20	14,5	8	14,5	14	14	14
		8	<b>M 10 x 1</b>	4,5	10	26	21	20	14,5	8	14,5	14	14	14
L	500 (7252)	6	<b>M 10 x 1</b>	5,9	10	27,5	21	20	13	8	14,9	13	14	14
		8	<b>M 12 x 1,5</b>	9,0	13,5	28,5	27	21	14	10	17,9	17,8	19	19
		10	<b>M 14 x 1,5</b>	10,3	13,5	29,5	27	22	15	10	19,9	17,8	19	19
	400 (5801)	12	<b>M 16 x 1,5</b>	15,8	16	32	32,5	24,5	17,5	10	21,9	21	24	22
		12	<b>M 18 x 1,5</b>	16,9	18,5	34,5	36	27	20	10	23,9	23	24	22
		15	<b>M 18 x 1,5</b>	20,9	18,5	35	37	27	20	10	23,9	23	27	24
		18	<b>M 22 x 1,5</b>	31,9	21,5	36,5	43	28	20,5	12	27,9	27	30	27
250 (3626)	22	<b>M 26 x 1,5</b>	48,6	24	43	48	34,5	27	16	31,9	31	36	32	
	28	<b>M 33 x 2</b>	88,5	30,5	48	59	39	31,5	18	39,9	39	46	41	
	35	<b>M 42 x 2</b>	151,0	35,5	57	70	46	35,5	20	49,9	49	55	50	
500 (7252)	6	<b>M 12 x 1,5</b>	8,5	13,5	30,5	27	23	16	10	17,9	17,8	19	19	
	8	<b>M 14 x 1,5</b>	10,4	13,5	30,5	27	23	16	10	19,9	17,8	19	19	
	10	<b>M 16 x 1,5</b>	16,9	16	34	32,5	25,5	18	10	21,9	21	24	22	
400 (5801)	12	<b>M 18 x 1,5</b>	22,2	18,5	35,5	37	27	19,5	10	23,9	23	27	24	
	14	<b>M 20 x 1,5</b>	28,0	19,5	39,5	41	30	22	12	25	30	27	24	
	16	<b>M 22 x 1,5</b>	32,3	21,5	39,5	43	30	21,5	12	27,9	27	30	27	
S	315 (4569)	20	<b>M 27 x 2</b>	51,9	24	47,5	48	36,5	26	16	32,9	32	36	32
		25	<b>M 33 x 2</b>	103,3	30,5	55	59	43	31	18	39,9	39	46	41
	250 (3626)	30	<b>M 42 x 2</b>	163,9	35,5	63	70	50	36,5	20	49,9	49	55	50
		38	<b>M 48 x 2</b>	252,7	40,5	71,5	80	57	41	22	55,9	55	65	55

L<sub>2</sub> = approximate length with nut tightened  
L<sub>2</sub> = Ungefährmaß bei angezogener Überwurfmutter  
L<sub>2</sub> = longueur approximative, l'écrou étant bloqué

**K**



**Very safe assembly**  
**Hohe Montagesicherheit**  
**Haute sécurité de montage**



- einfache Montage
- unter Druck nachziehbar
- radiale Demontage möglich
- nur drei Bauteile
- einteilige Hohlverschraubung
- Elastomerdichtung mit dem Haltering unverlierbar verbunden
- große Sicherheit gegen Überanzug

- easy assembly
- re-tightening under pressure is possible
- radial dismantling possible
- only three components
- one-piece bolt
- secure interconnection of elastomer seal and retaining ring
- high safety against excessive tightening

- montage aisé
- serrage ultérieur sous pression
- démontage radial possible
- trois composants seulement
- goujon creux monobloc
- intégration de l'étanchéité élastomère et de la bague de support
- haut degré de sécurité contre le serrage excessif

With special application conditions (e. g. higher temperatures or aggressive fluids) remove O-ring for the version with metallic sealing edge!

Bei besonderen Anwendungsfällen (z. B. höheren Temperaturen oder aggressiven Medien) ist, bei der Ausführung mit metallischer Dichtkante, der O-Ring zu entfernen!

Pour des conditions particulières d'utilisation (p. ex. températures élevées ou fluides agressifs) enlever le joint torique pour la version avec étanchéité par arête métal!

**RSWS with elastomer seal**

**RSWS with metallic seal**

**RSWS mit Elastomer-Abdichtung**

**RSWS mit metallischer Abdichtung**

**RSWS avec étanchéité élastomère**

**RSWS avec étanchéité par arête métal**

Type  
Typ  
Désignation

Reference  
Best.-Nr.  
Réf.

Type  
Typ  
Désignation

Reference  
Best.-Nr.  
Réf.

**Individual components**

**Einzelteile**

**Pièces composantes**

Reference Best.-Nr. Réf.	Reference Best.-Nr. Réf.	Dimension Abmessung Dimension	Best.-Nr. Réf.	Reference Best.-Nr. Réf.	Reference Best.-Nr. Réf.
Body	Bolt with O-ring (NBR)*	O-ring (NBR)*	Retaining ring with captive seal (NBR)*	edge ring	
Gehäuse	Hohlverschraubung mit O-Ring (NBR)*	O-Ring (NBR)*	Haltering mit Weichdichtung (NBR)*	Dichtkantenring	
Corps	Goujon creux avec joint torique (NBR)*	Joint torique (NBR)*	Bague de support avec joint mou (NBR)*	Rondelle à arête d'étanchéité	
Reference Best.-Nr. Réf.	Reference Best.-Nr. Réf.	Dimension Abmessung Dimension	Best.-Nr. Réf.	Reference Best.-Nr. Réf.	Reference Best.-Nr. Réf.
S-RSWW 4LLM	WAL607024	6,5 x 1,5	WAL605948		WAL608323
S-RSWW 6LLM	WAL607025	8,5 x 1,5	WAL304288		WAL605824
S-RSWW 8LLM	WAL607026	8,5 x 1,5	WAL304288		WAL605824
P-RSWV 6LM-WD	WAL607075	8,5 x 1,5	WAL304288	WAL606481	WAL605824
P-RSWV 8LM-WD	WAL607076	11 x 2	WAL023492	WAL606483	WAL606739
P-RSWV 10LM-WD	WAL607077	11 x 2	WAL023492	WAL606484	WAL605825
P-RSWV 12LM-WD	WAL607078	14,5 x 2	WAL605949	WAL606485	WAL605826
P-RSWV 12LM/M18	WAL607079	14,5 x 2	WAL605949	WAL606500	WAL605830
		x1,5			
P-RSWV 15LM-WD	WAL607080	16,5 x 2	WAL605950	WAL606486	WAL605830
P-RSWV 18LM-WD	WAL607081	19,5 x 2	WAL605951	WAL606490	WAL605832
P-RSWV 22LM-WD	WAL607082	26 x 1,5	WAL605952	WAL606491	WAL606455
P-RSWV 28LM-WD	WAL607083	31 x 2	WAL250258	WAL606495	WAL605834
P-RSWV 35LM-WD	WAL607084	40 x 2	WAL261157	WAL606496	WAL605835
P-RSWV 42LM-WD	WAL607085	46 x 2	WAL605953	WAL606498	WAL605836
P-RSWV 6SM-WD	WAL607086	11 x 2	WAL023492	WAL606483	WAL606739
P-RSWV 8SM-WD	WAL607087	11 x 2	WAL023492	WAL606484	WAL605825
P-RSWV 10SM-WD	WAL607088	14,5 x 2	WAL605949	WAL606485	WAL605826
P-RSWV 12SM-WD	WAL607089	16,5 x 2	WAL605950	WAL606486	WAL605830
		19,5 x 2	WAL605951		WAL605831
P-RSWV 16SM-WD	WAL607091	19,5 x 2	WAL605951	WAL606490	WAL605832
P-RSWV 20SM-WD	WAL607092	26 x 1,5	WAL605952	WAL606492	WAL605833
P-RSWV 25SM-WD	WAL607093	31 x 2	WAL250258	WAL606495	WAL605834
P-RSWV 30SM-WD	WAL607094	40 x 2	WAL261157	WAL606496	WAL605835
P-RSWV 38SM-WD	WAL607095	46 x 2	WAL605953	WAL606498	WAL605836

\* FPM (e. g. Viton) on request  
\* FPM (z. B. Viton) auf Anfrage  
\* FPM (p. ex. Viton) sur demande





Double banjo coupling with one-piece bolt  
 T-Schwenkverschraubung  
 Raccord orientable exécution en Té



**P-RSTV ..... R**

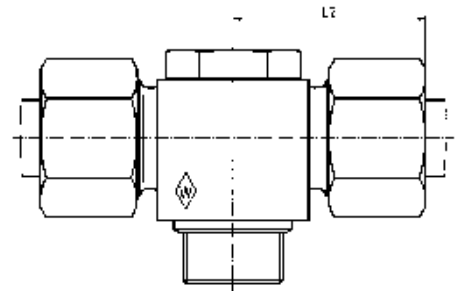
with elastomer seal  
 mit Elastomer-Abdichtung  
 avec étanchéité élastomère

with metallic seal  
 mit metallischer Abdichtung  
 avec étanchéité par arête métal

Stud thread: BSP thread (parallel)

Einschraub-  
 gewinde: Whitworth-Rohrgewinde (zylindrisch)

Filetage mâle: Whitworth (cylindrique)



Series L and S  
 Baureihe L und S  
 Séries L et S

DIN-ISO 228 (R...DIN 259)

Series bar Tube OD  
 Reihe PB Rohr-AD  
 Série (psi) Tube  
 Ø ext.

kg per  
 100 pcs.  
 kg per  
 100 St.  
 kg par  
 100 p.

**G**

L<sub>1</sub> L<sub>2</sub> L<sub>3</sub> L<sub>5</sub> l i d<sub>1</sub> max. d<sub>2</sub> S<sub>1</sub> S<sub>2</sub>

L	500 (7252)	6	<b>G 1/8 A</b>	6,5	10	27,5	21	20	13	8	14,9	13	14	14
		8	<b>G 1/4 A</b>	10,0	13,5	28,5	27	21	14	10	18,9	17,8	19	19
		10	<b>G 1/4 A</b>	11,0	13,5	29,5	27	22	15	10	18,9	17,8	19	19
	400 (5801)	12	<b>G 3/8 A</b>	16,8	16	32	32,5	24,5	17,5	10	21,9	22	24	22
		15	<b>G 1/2 A</b>	28,8	19,5	36	43	28	21	14	26,9	26	30	27
		18	<b>G 1/2 A</b>	33,7	21,5	36,5	43	28	20,5	12	26,9	26	30	27
	250 (3626)	22	<b>G 3/4 A</b>	50,0	24	43	48	34,5	27	16	32,9	32	36	32
		28	<b>G 1 A</b>	89,5	30,5	48	59	39	31,5	18	39,9	39	46	41
		35	<b>G 1 1/4 A</b>	155,8	35,5	57	70	46	35,5	20	49,9	49	55	50
		42	<b>G 1 1/2 A</b>	248,3	40,5	62,5	80	51	40	22	55,9	55	65	55
S	500 (7252)	6	<b>G 1/4 A</b>	10,0	13,5	30,5	27	23	16	10	18,9	17,8	19	19
		8	<b>G 1/4 A</b>	11,6	13,5	30,5	27	23	16	10	18,9	17,8	19	19
		10	<b>G 3/8 A</b>	18,7	16	34	32,5	25,5	18	10	21,9	22	24	22
	400 (5801)	12	<b>G 3/8 A</b>	19,3	16	34	32,5	25,5	18	10	21,9	22	24	22
		14	<b>G 1/2 A</b>	32,1	19,5	39,5	41	30	22	12	26,9	26	30	27
		16	<b>G 1/2 A</b>	34,0	21,5	39,5	43	30	21,5	12	26,9	26	30	27
	315 (4569)	20	<b>G 3/4 A</b>	56,0	24	47,5	48	36,5	26	16	32,9	32	36	32
	250 (3626)	25	<b>G 1 A</b>	107,6	30,5	55	59	43	31	18	39,9	39	46	41
		30	<b>G 1 1/4 A</b>	175,3	35,5	63	70	50	36,5	20	49,9	49	55	50
38		<b>G 1 1/2 A</b>	274,5	40,5	71,5	80	57	41	22	55,9	55	65	55	

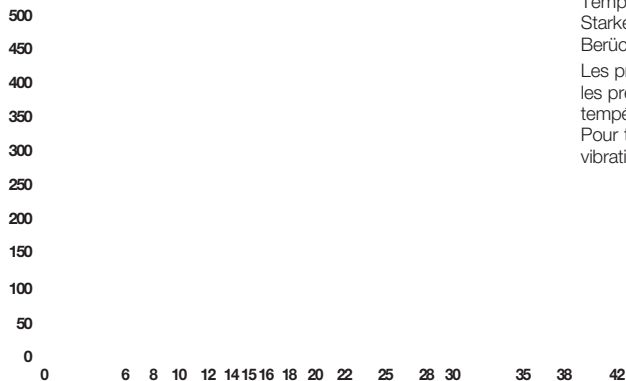
L<sub>2</sub> = approximate length with nut tightened  
 L<sub>2</sub> = Ungefährmaß bei angezogener Überwurfmutter  
 L<sub>2</sub> = longueur approximative, l'écrou étant bloqué

Double banjo coupling with one-piece bolt  
T-Schwenkverschraubung  
Raccord orientable exécution en Té



**Operating pressure**  
**Betriebsdruck**  
**Pression de service**

PB (bar)



L-series	L-Baureihe	Série L
S-series	S-Baureihe	Série S

Tube dia. [mm]  
Rohr-Ø [mm]  
Ø du tube [mm]

With special application conditions (e. g. higher temperatures or aggressive fluids) remove O-ring for the version with metallic sealing edge!  
Bei besonderen Anwendungsfällen (z. B. höheren Temperaturen oder aggressiven Medien) ist, bei der Ausführung mit metallischer Dichtkante, der O-Ring zu entfernen!  
Pour des conditions particulières d'utilisation (p. ex. températures élevées ou fluides agressifs) enlever le joint torique pour la version avec étanchéité par arête métal!

RSTS with elastomer seal		RSTS with metallic seal		Individual components Einzelteile Pièces composantes					
Type Typ Désignation	Reference Best.-Nr. Réf.	Type Typ Désignation	Reference Best.-Nr. Réf.	Body Gehäuse Corps	Bolt with O-ring (NBR)* Hohlschraube mit O-Ring (NBR)* Goujon creux avec joint torique (NBR)*	O-ring (NBR)* O-Ring (NBR)* Joint torique (NBR)*	Retaining ring with captive seal (NBR)* Haltering mit Weichdichtung (NBR)* Bague de support avec joint mou (NBR)*	edge ring Dichtkantenring Rondelle à arête d'étanchéité	
				Reference Best.-Nr. Réf.	Reference Best.-Nr. Réf.	Dimension Abmessung Dimension	Reference Best.-Nr. Réf.	Reference Best.-Nr. Réf.	
P-RSTV 6LR-WD	WAL612523	P-RSTV 6LR	WAL606717	WAL607341	WAL606516	8,5 x 1,5	WAL304288	WAL606481	WAL605824
P-RSTV 8LR-WD		P-RSTV 8LR	WAL606773	WAL607344	WAL606519	11 x 2	WAL023492	WAL606482	WAL606740
P-RSTV 10LR-WD	WAL601151	P-RSTV 10LR	WAL601090	WAL607346	606519	11 x 2	WAL023492	WAL606482	WAL606740
P-RSTV 12LR-WD	WAL611623	P-RSTV 12LR	WAL607978	WAL607349	WAL606523	14,5 x 2	WAL605949	WAL606485	WAL605827
P-RSTV 15LR-WD	WAL611985	P-RSTV 15LR	WAL610395	WAL607354	WAL606527	19,5 x 2	WAL605951	WAL606488	WAL605831
P-RSTV 18LR-WD		P-RSTV 18LR	WAL606360	WAL607356	WAL606527	19,5 x 2	WAL605951	WAL606489	WAL606454
P-RSTV 22LR-WD		P-RSTV 22LR	WAL607436	WAL607358	WAL607401	26 x 1,5	WAL605952	WAL606492	WAL605833
P-RSTV 28LR-WD	WAL608605	P-RSTV 28LR	WAL607317	WAL607360	WAL607403	31 x 2	WAL250258	WAL606495	WAL605834
P-RSTV 35LR-WD	WAL611641	P-RSTV 35LR	WAL611642	WAL607362	WAL607405	40 x 2	WAL261157	WAL606496	WAL605835
P-RSTV 42LR-WD		P-RSTV 42LR	WAL608595	WAL607364	WAL607407	46 x 2	WAL605953	WAL606498	WAL605836
P-RSTV 6SR-WD	WAL608693	P-RSTV 6SR	WAL608601	WAL607343	WAL606519	11 x 2	WAL023492	WAL606482	WAL606740
P-RSTV 8SR-WD	WAL601148	P-RSTV 8SR	WAL607784	WAL607345	WAL606519	11 x 2	WAL023492	WAL606482	WAL606740
P-RSTV 10SR-WD	WAL608682	P-RSTV 10SR	WAL608223	WAL607347	WAL606523	14,5 x 2	WAL605949	WAL606485	WAL605827
P-RSTV 12SR-WD	WAL608683	P-RSTV 12SR	WAL607759	WAL607350	WAL606523	14,5 x 2	WAL605949	WAL606485	WAL605827
P-RSTV 16SR-WD	WAL611986	P-RSTV 16SR	WAL607760	WAL607355	WAL606527	19,5 x 2	WAL605951	WAL606489	WAL606454
P-RSTV 20SR-WD	WAL608433	P-RSTV 20SR	WAL607754	WAL607357	WAL607401	26 x 1,5	WAL605952	WAL606492	WAL605833
P-RSTV 25SR-WD	WAL608979	P-RSTV 25SR	WAL607905	WAL607359	WAL607403	31 x 2	WAL250258	WAL606495	WAL605834
P-RSTV 30SR-WD	WAL610045	P-RSTV 30SR		WAL607361	WAL607405	40 x 2	WAL261157	WAL606496	WAL605835
P-RSTV 38SR-WD	WAL607954	P-RSTV 38SR	WAL607763	WAL607363	WAL607407	46 x 2	WAL605953	WAL606498	WAL605836

\* FPM (e. g. Viton) on request  
\* FPM (z. B. Viton) auf Anfrage  
\* FPM (p. ex. Viton) sur demande



Double banjo coupling with one-piece bolt  
 T-Schwenkverschraubung  
 Raccord orientable exécution en Té



**P-RSTV ..... M**

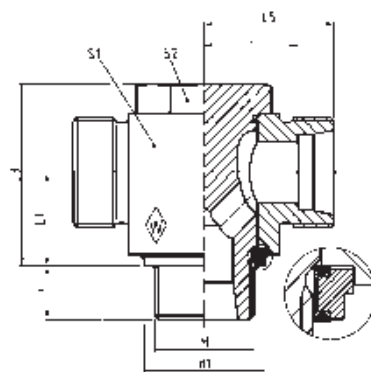
with elastomer seal  
 mit Elastomer-Abdichtung  
 avec étanchéité élastomère

with metallic seal  
 mit metallischer Abdichtung  
 avec étanchéité par arête métal

Stud thread: metric (parallel)

Einschraub-  
 gewinde: Metrisches Gewinde (zylindrisch)

Filetage mâle: métrique (cylindrique)



Series L and S  
 Baureihe L und S  
 Séries L et S

Series	bar	Tube OD		kg per 100 pcs.										
Reihe	PB	Rohr-AD		kg per 100 St.										
Série	(psi)	Tube Ø ext.	<b>M</b>	kg par 100 p.	L <sub>1</sub>	L <sub>2</sub>	L <sub>3</sub>	L <sub>5</sub>	l	i	d <sub>1</sub> max.	d <sub>2</sub>	S <sub>1</sub>	S <sub>2</sub>
L	500 (7252)	6	<b>M 10 x 1</b>	6,5	10	27,5	21	20	13	8	14,9	13	14	14
		8	<b>M 12 x 1,5</b>	9,6	13,5	28,5	27	21	14	10	17,9	17,8	19	19
		10	<b>M 14 x 1,5</b>	11,1	13,5	29,5	27	22	15	10	19,9	17,8	19	19
	400 (5801)	12	<b>M 16 x 1,5</b>	16,7	16	32	32,5	24,5	17,5	10	21,9	21	24	22
	315 (4569)	12	<b>M 18 x 1,5</b>	17,3	18,5	34,5	36	27	20	10	23,9	23	24	22
	400 (5801)	15	<b>M 18 x 1,5</b>	21,3	18,5	35	37	27	20	10	23,9	23	27	24
	400 (5801)	18	<b>M 22 x 1,5</b>	33,6	21,5	36,5	43	28	20,5	12	27,9	27	30	27
		22	<b>M 26 x 1,5</b>	50,2	24	43	48	34,5	27	16	31,9	31	36	32
	250 (3626)	28	<b>M 33 x 2</b>	89,9	30,5	48	59	39	31,5	18	39,9	39	46	41
		35	<b>M 42 x 2</b>	156,0	35,5	57	70	46	35,5	20	49,9	49	55	50
	42	<b>M 48 x 2</b>	248,1	40,5	62,5	80	51	40	22	55,9	55	65	55	
S	500 (7252)	6	<b>M 12 x 1,5</b>	9,8	13,5	30,5	27	23	16	10	17,9	17,8	19	19
		8	<b>M 14 x 1,5</b>	11,7	13,5	30,5	27	23	16	10	19,9	17,8	19	19
		10	<b>M 16 x 1,5</b>	18,7	16	34	32,5	25,5	18	10	21,9	21	24	22
	400 (5801)	12	<b>M 18 x 1,5</b>	22,7	18,5	35,5	37	27	19,5	10	23,9	23	27	24
		14	<b>M 20 x 1,5</b>	29,8	19,5	39,5	41	30	22	12		25	30	27
		16	<b>M 22 x 1,5</b>	34,7	21,5	39,5	43	30	21,5	12	27,9	27	30	27
	315 (4569)	20	<b>M 27 x 2</b>	54,3	24	47,5	48	36,5	26	16	32,9	32	36	32
	250 (3626)	25	<b>M 33 x 2</b>	108,0	30,5	55	59	43	31	18	39,9	39	46	41
		30	<b>M 42 x 2</b>	175,5	35,5	63	70	50	36,5	20	49,9	49	55	50
		38	<b>M 48 x 2</b>	264,5	40,5	71,5	80	57	41	22	55,9	55	65	55

L<sub>2</sub> = approximate length with nut tightened  
 L<sub>2</sub> = Ungefährmaß bei angezogener Überwurfmutter  
 L<sub>2</sub> = longueur approximative, l'écrou étant bloqué

Double banjo coupling with one-piece bolt  
T-Schwenkverschraubung  
Raccord orientable exécution en Té



**Very safe assembly**  
**Hohe Montagesicherheit**  
**Haute sécurité de montage**

M<sub>0</sub> [Nm]

Tightening tolerance  
Anzugsreserve  
Réserve de serrage

Perceptible assembly limit  
Spürbare Montagebegrenzung  
Limite perceptible de montage

Tightening as specified  
Sollanzug  
Serrage nominal

Point of resistance  
Druckpunkt  
Point dur

s [Turns]  
s [Umdr.]  
s [Tours]



- easy assembly
- re-tightening under pressure is possible
- radial dismantling possible
- only three components
- one-piece bolt
- secure interconnection of elastomer seal and retaining ring
- high safety against excessive tightening

- einfache Montage
- unter Druck nachziehbar
- radiale Demontage möglich
- nur drei Bauteile
- einteilige Hohlverschraubung
- Elastomerdichtung mit dem Haltering unverlierbar verbunden
- große Sicherheit gegen Überanzug

- montage aisé
- serrage ultérieure sous pression
- démontage radial possible
- trois composants seulement
- goujon creux monobloc
- intégration de sécurité de l'étanchéité élastomère et de la bague de support
- haut degré de sécurité contre le serrage excessif

With special application conditions (e. g. higher temperatures or aggressive fluids) remove O-ring for the version with metallic sealing edge!

Bei besonderen Anwendungsfällen (z. B. höheren Temperaturen oder aggressiven Medien) ist, bei der Ausführung mit metallischer Dichtkante, der O-Ring zu entfernen!

Pour des conditions particulières d'utilisation (p. ex. températures élevées ou fluides agressifs) enlever le joint torique pour la version avec étanchéité par arête métal!

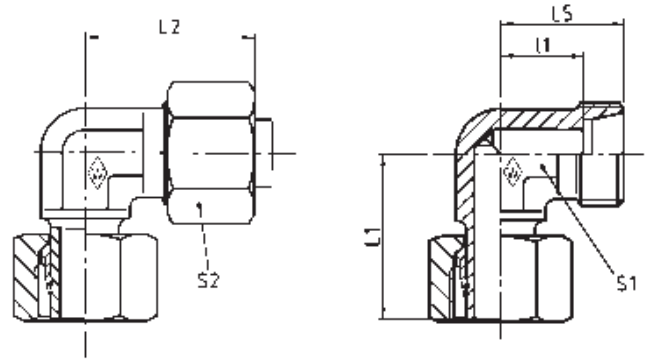
RSTS with elastomer seal		RSTS with metallic seal		Individual components Einzelteile Pièces composantes					
RSTS mit Elastomer-Abdichtung		RSTS mit metallischer Abdichtung		Body	Bolt with O-ring (NBR)*	O-ring (NBR)*	Retaining ring with captive seal (NBR)*	edge ring	
RSTS avec étanchéité élastomère		RSTS avec étanchéité par arête métal		Gehäuse	Hohlverschraubung mit O-Ring (NBR)*	O-Ring (NBR)*	Haltering mit Weichdichtung (NBR)*	Dichtkantenring	
Type Typ Designation	Reference Best.-Nr. Réf.	Type Typ Designation	Reference Best.-Nr. Réf.	Corps	Goujon creux avec joint torique (NBR)*	Joint torique (NBR)*	Bague de support avec joint mou (NBR)*	Rondelle à arête d'étanchéité	
				Reference Best.-Nr. Réf.	Reference Best.-Nr. Réf.	Dimension Abmessung Dimension	Reference Best.-Nr. Réf.	Reference Best.-Nr. Réf.	
P-RSTV 6LM-WD	WAL608490	P-RSTV 6LM	WAL607620	WAL607341	WAL606515	8,5 x 1,5	WAL304288	WAL606481	WAL605824
P-RSTV 8LM-WD	WAL609972	P-RSTV 8LM	WAL608277	WAL607344	WAL606517	11 x 2	WAL023492	WAL606483	WAL606739
P-RSTV 10LM-WD	WAL608318	P-RSTV 10LM	WAL608278	WAL607346	WAL606518	11 x 2	WAL023492	WAL606484	WAL605825
P-RSTV 12LM-WD	WAL609948	P-RSTV 12LM	WAL607430	WAL607349	WAL606520	14,5 x 2	WAL605949	WAL606485	WAL605826
P-RSTV 15LM-WD	WAL612019	P-RSTV 15LM	WAL607938	WAL607352	WAL606524	14,5 x 2	WAL605949	WAL606486	WAL605830
P-RSTV 18LM-WD	WAL613149	P-RSTV 18LM	WAL606831	WAL607356	WAL606526	19,5 x 2	WAL605951	WAL606490	WAL605832
P-RSTV 22LM-WD		P-RSTV 22LM	WAL610416	WAL607358	WAL607399	26 x 1,5	WAL605952	WAL606491	WAL606455
P-RSTV 28LM-WD		P-RSTV 28LM		WAL607360	WAL607402	31 x 2	WAL250258	WAL606495	WAL605834
P-RSTV 35LM-WD		P-RSTV 35LM		WAL607362	WAL607404	40 x 2	WAL261157	WAL606496	WAL605835
P-RSTV 42LM-WD		P-RSTV 42LM	WAL608236	WAL607364	WAL607406	46 x 2	WAL605953	WAL606498	WAL605836
P-RSTV 6SM-WD		P-RSTV 6SM	WAL608225	WAL607343	WAL606517	11 x 2	WAL023492	WAL606483	WAL606739
P-RSTV 8SM-WD		P-RSTV 8SM	WAL601091	WAL607345	WAL606518	11 x 2	WAL023492	WAL606484	WAL605825
P-RSTV 10SM-WD		P-RSTV 10SM		WAL607347	WAL606520	14,5 x 2	WAL605949	WAL606485	WAL605826
P-RSTV 12SM-WD	WAL607449	P-RSTV 12SM	WAL607907	WAL607351	WAL606524	14,5 x 2	WAL605949	WAL606486	WAL605830
P-RSTV 16SM-WD		P-RSTV 16SM		WAL607355	WAL606526	19,5 x 2	WAL605951	WAL606490	WAL605832
P-RSTV 20SM-WD		P-RSTV 20SM	WAL607952	WAL607357	WAL607400	26 x 1,5	WAL605952	WAL606492	WAL605833
P-RSTV 25SM-WD		P-RSTV 25SM		WAL607359	WAL607402	31 x 2	WAL250258	WAL606495	WAL605834
P-RSTV 30SM-WD		P-RSTV 30SM		WAL607361	WAL607404	40 x 2	WAL261157	WAL606496	WAL605835
P-RSTV 38SM-WD		P-RSTV 38SM		WAL607363	WAL607406	46 x 2	WAL605953	WAL606498	WAL605836

\* FPM (e. g. Viton) on request  
\* FPM (z. B. Viton) auf Anfrage  
\* FPM (p. ex. Viton) sur demande



## P-EWV.....-SV

standpipe with pre-assembled nut and profile ring  
mit Schaft vormontiert  
embout lisse avec écrou et bague profilée pré-sertis



K

Series	bar	Tube OD	Type	Reference	kg per 100 pcs.	L <sub>1</sub>	L <sub>2</sub>	L <sub>5</sub>	l <sub>1</sub>	S <sub>1</sub>	S <sub>2</sub>
Reihe	PN	Rohr-AD	Typ	Best.-Nr.	kg per 100 St.						
Série	(psi)	Tube Ø ext.	Désignation	Réf.	kg par 100 p.						
L	500 (7252)	6	<b>P-EWV 6 L-SV</b>	<b>WAL373636</b>	3,6	26	27	19	12	12	14
		8	<b>P-EWV 8 L-SV</b>	<b>WAL373637</b>	5,0	27,5	29	21	14	12	17
		10	<b>P-EWV 10 L-SV</b>	<b>WAL373638</b>	6,9	29	30	22	15	14	19
	400 (5801)	12	<b>P-EWV 12 L-SV</b>	<b>WAL373639</b>	9,2	29,5	32	24	17	17	22
		15	<b>P-EWV 15 L-SV</b>	<b>WAL373640</b>	15,4	32,5	36	28	21	19	27
		18	<b>P-EWV 18 L-SV</b>	<b>WAL373641</b>	22,5	35,5	40	31	23,5	24	32
250 (3626)	22	<b>P-EWV 22 L-SV</b>	<b>WAL373642</b>	30,4	38,5	44	35	27,5	27	36	
	28	<b>P-EWV 28 L-SV</b>	<b>WAL373643</b>	42,6	41,5	47	38	30,5	36	41	
S	800 (11603)	6	<b>P-EWV 6 S-SV</b>	<b>WAL373646</b>	5,8	27	31	23	16	12	17
		8	<b>P-EWV 8 S-SV</b>	<b>WAL373647</b>	7,0	27,5	32	24	17	14	19
		10	<b>P-EWV 10 S-SV</b>	<b>WAL373648</b>	11,2	30	34	25	17,5	17	22
	630 (9137)	12	<b>P-EWV 12 S-SV</b>	<b>WAL373649</b>	13,8	31	38	29	21,5	27	24
		14	<b>P-EWV 14 S-SV</b>	<b>WAL373650</b>	19,0	35	40	30	22	19	27
		16	<b>P-EWV 16 S-SV</b>	<b>WAL373651</b>	23,8	36,5	43	33	24,5	24	30

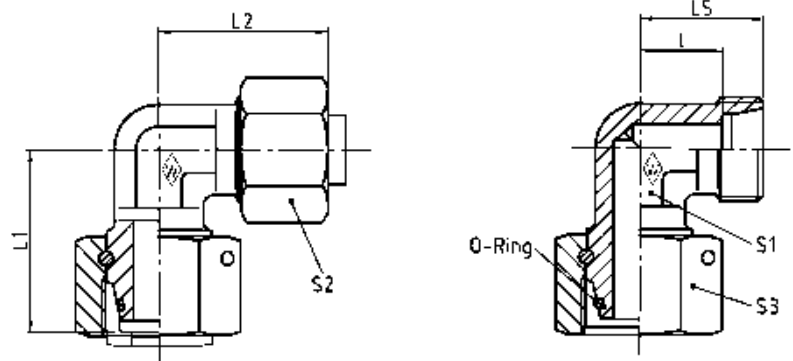
L<sub>2</sub> = approximate length with nut tightened  
L<sub>2</sub> = Ungefährmaß bei angezogener Überwurfmutter  
L<sub>2</sub> = longueur approximative, l'écrou étant bloqué

### P-EWVD .....

with taper and O-ring NBR\* (e. g. Perbunan)

mit Dichtkegel und O-Ring NBR\* (z. B. Perbunan)

avec cône d'étanchéité et joint torique NBR\* (p. ex. Perbunan)



Series	bar	Tube OD	Type	Reference	kg per 100 pcs.	L <sub>1</sub>	L <sub>2</sub>	L <sub>5</sub>	l	S <sub>1</sub>	S <sub>2</sub>	S <sub>3</sub>	*O-ring
Reihe	PN	Rohr-AD	Typ	Best.-Nr.	kg per 100 St.								*O-Ring
Série	(psi)	Tube Ø ext.	Désignation	Réf.	kg par 100 p.								*Joint torique
L	500 (7252)	6	<b>P-EWVD 6 L</b>	<b>WAL374555</b>		26	29	21	14	12	14	17	4,5 x 1,5
		8	<b>P-EWVD 8 L</b>	<b>WAL374556</b>		27,5	29	21	14	12	17	17	6 x 1,5
		10	<b>P-EWVD 10 L</b>	<b>WAL374557</b>		29	30	22	15	14	19	19	8,5 x 1,5
	400 (5801)	12	<b>P-EWVD 12 L</b>	<b>WAL372992</b>		29,5	32	24	17	17	22	22	10 x 1,5
		15	<b>P-EWVD 15 L</b>	<b>WAL374558</b>	15,6	32,5	36	28	21	19	27	27	12 x 2
		18	<b>P-EWVD 18 L</b>	<b>WAL374559</b>	22,9	35,5	40	31	23,5	24	32	32	15 x 2
		22	<b>P-EWVD 22 L</b>	<b>WAL374560</b>	30,7	38,5	44	35	27,5	27	36	36	20 x 2
	250 (3626)	28	<b>P-EWVD 28 L</b>	<b>WAL374561</b>	43,1	41,5	47	38	30,5	36	41	46	26 x 2
		35	<b>P-EWVD 35 L</b>	<b>WAL374562</b>	65,4	51	56	45	34,5	41	50	50	32 x 2,5
			42	<b>P-EWVD 42 L</b>	<b>WAL374563</b>	100,5	56	63	51	40	50	60	60
S	800 (11603)	6	<b>P-EWVD 6 S</b>	<b>WAL374564</b>		27	31	23	16	12	17	17	4,5 x 1,5
		8	<b>P-EWVD 8 S</b>	<b>WAL374565</b>		27,5	32	24	17	14	19	19	6 x 1,5
		10	<b>P-EWVD 10 S</b>	<b>WAL374566</b>		30	34	25	17,5	17	22	22	8,5 x 1,5
	630 (9137)	12	<b>P-EWVD 12 S</b>	<b>WAL374567</b>		31	38	29	21,5	17	24	24	10 x 1,5
		14	<b>P-EWVD 14 S</b>	<b>WAL374568</b>	19,3	35	40	30	22	19	27	27	12 x 2
	420 (6091)	16	<b>P-EWVD 16 S</b>	<b>WAL374569</b>	24,2	36,5	43	33	24,5	24	30	30	14 x 2
		20	<b>P-EWVD 20 S</b>	<b>WAL374570</b>	36,6	44,5	48	37	26,5	27	36	36	17,3 x 2,4
	400 (5801)	25	<b>P-EWVD 25 S</b>	<b>WAL374571</b>	72,7	50	54	42	30	36	46	46	22,3 x 2,4
		30	<b>P-EWVD 30 S</b>	<b>WAL374572</b>	97,3	55	62	49	35,5	41	50	50	27,3 x 2,4
			38	<b>P-EWVD 38 S</b>	<b>WAL374573</b>	139,1	63	72	57	41	50	60	60

L<sub>2</sub> = approximate length with nut tightened  
 L<sub>2</sub> = Ungefährmaß bei angezogener Überwurfmutter  
 L<sub>2</sub> = longueur approximative, l'écrou étant bloqué

\*FPM (e. g. Viton) on request  
 \*FPM (z. B. Viton) auf Anfrage  
 \*FPM (p. ex. Viton) sur demande

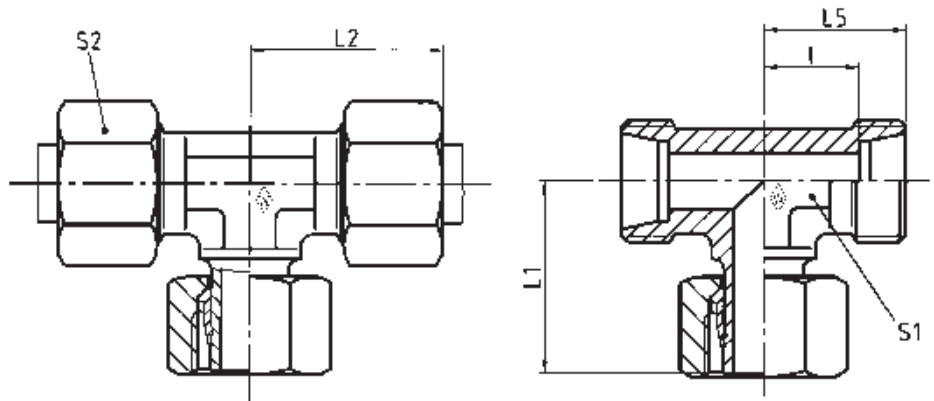


### P-ETV.....-SV

standpipe with pre-assembled nut  
and profile ring

mit Schaft vormontiert

embout lisse avec écrou et bague profilée  
pré-sertis



**K**

Series	bar	Tube OD	Type	Reference	kg per 100 pcs.	L <sub>1</sub>	L <sub>2</sub>	L <sub>5</sub>	l	S <sub>1</sub>	S <sub>2</sub>
Reihe	PN	Rohr-AD	Typ	Best.-Nr.	kg per 100 St.						
Série	(psi)	Tube Ø ext.	Désignation	Réf.	kg par 100 p.						
L	500 (7252)	6	<b>P-ETV 6 L-SV</b>	<b>WAL373676</b>	5,3	26	27	19	12	12	14
		8	<b>P-ETV 8 L-SV</b>	<b>WAL373677</b>	7,4	27,5	29	21	14	12	17
		10	<b>P-ETV 10 L-SV</b>	<b>WAL373678</b>	10,4	29	30	22	15	14	19
	400 (5801)	12	<b>P-ETV 12 L-SV</b>	<b>WAL373679</b>	13,1	29,5	32	24	17	17	22
		15	<b>P-ETV 15 L-SV</b>	<b>WAL373680</b>	21,9	32,5	36	28	21	19	27
		18	<b>P-ETV 18 L-SV</b>	<b>WAL373681</b>	32,5	35,5	40	31	23,5	24	32
250 (3626)	22	<b>P-ETV 22 L-SV</b>	<b>WAL373682</b>	43,3	38,5	44	35	27,5	27	36	
	28	<b>P-ETV 28 L-SV</b>	<b>WAL373683</b>	57,4	41,5	47	38	30,5	36	41	
S	800 (11603)	6	<b>P-ETV 6 S-SV</b>	<b>WAL373686</b>	8,6	27	31	23	16	12	17
		8	<b>P-ETV 8 S-SV</b>	<b>WAL373687</b>	10,7	27,5	32	24	17	14	19
		10	<b>P-ETV 10 S-SV</b>	<b>WAL373688</b>	16,6	30	34	25	17,5	17	22
	630 (9137)	12	<b>P-ETV 12 S-SV</b>	<b>WAL373689</b>	20,4	31	38	29	21,5	17	24
		14	<b>P-ETV 14 S-SV</b>	<b>WAL373690</b>	27,6	35	40	30	22	19	27
		16	<b>P-ETV 16 S-SV</b>	<b>WAL373691</b>	35,6	36,5	43	33	24,5	24	30

L<sub>2</sub> = approximate length with nut tightened  
L<sub>2</sub> = Ungefährmaß bei angezogener Überwurfmutter  
L<sub>2</sub> = longueur approximative, l'écrou étant bloqué

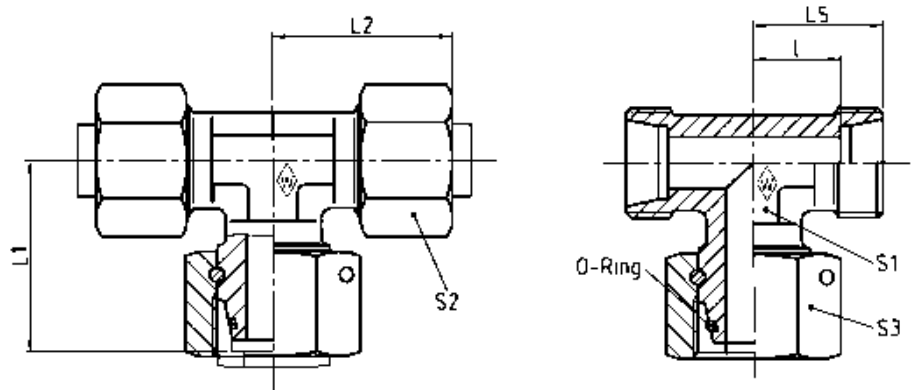


### P-ETVD .....

with taper and O-ring NBR\* (e. g. Perbunan)

mit Dichtkegel und O-Ring NBR\* (z. B. Perbunan)

avec cône d'étanchéité et joint torique  
NBR\* (p. ex. Perbunan)



Series	bar	Tube OD	Type	Reference	kg per 100 pcs.								*O-ring
Reihe	PN	Rohr-AD	Typ	Best.-Nr.	kg per 100 St.	L <sub>1</sub>	L <sub>2</sub>	L <sub>5</sub>	l	S <sub>1</sub>	S <sub>2</sub>	S <sub>3</sub>	*O-Ring
Série	(psi)	Tube Ø ext.	Désignation	Réf.	kg par 100 p.								*Joint torique
L	500 (7252)	6	<b>P-ETVD 6 L</b>	<b>WAL374574</b>		26	29	21	14	12	14	17	4,5 x 1,5
		8	<b>P-ETVD 8 L</b>	<b>WAL374575</b>		27,5	29	21	14	12	17	17	6 x 1,5
		10	<b>P-ETVD 10 L</b>	<b>WAL374576</b>		29	30	22	15	14	19	19	8,5 x 1,5
	400 (5801)	12	<b>P-ETVD 12 L</b>	<b>WAL374577</b>		29,5	32	24	17	17	22	22	10 x 1,5
		15	<b>P-ETVD 15 L</b>	<b>WAL374578</b>	22,3	32,5	36	28	21	19	27	27	12 x 2
		18	<b>P-ETVD 18 L</b>	<b>WAL374579</b>	33,2	35,5	40	31	23,5	24	32	32	15 x 2
	250 (3626)	22	<b>P-ETVD 22 L</b>	<b>WAL374580</b>	43,9	38,5	44	35	27,5	27	36	36	20 x 2
		28	<b>P-ETVD 28 L</b>	<b>WAL374581</b>	58,3	41,5	47	38	30,5	36	41	46	26 x 2
		35	<b>P-ETVD 35 L</b>	<b>WAL374582</b>	91,5	51	56	45	34,5	41	50	50	32 x 2,5
		42	<b>P-ETVD 42 L</b>	<b>WAL374583</b>	136,9	56	63	51	40	50	60	60	38 x 2,5
S	800 (11603)	6	<b>P-ETVD 6 S</b>	<b>WAL374584</b>		27	31	23	16	12	17	17	4,5 x 1,5
		8	<b>P-ETVD 8 S</b>	<b>WAL374585</b>		27,5	32	24	17	14	19	19	6 x 1,5
		10	<b>P-ETVD 10 S</b>	<b>WAL374586</b>		30	34	25	17,5	17	22	22	8,5 x 1,5
	630 (9137)	12	<b>P-ETVD 12 S</b>	<b>WAL374587</b>		31	38	29	21,5	17	24	24	10 x 1,5
		14	<b>P-ETVD 14 S</b>	<b>WAL374588</b>	28,1	35	40	30	22	19	27	27	12 x 2
		16	<b>P-ETVD 16 S</b>	<b>WAL374589</b>	36,4	36,5	43	33	24,5	24	30	30	14 x 2
	420 (6091)	20	<b>P-ETVD 20 S</b>	<b>WAL374590</b>	54,2	44,5	48	37	26,5	27	36	36	17,3 x 2,4
		25	<b>P-ETVD 25 S</b>	<b>WAL374591</b>	105,0	50	54	42	30	36	46	46	22,3 x 2,4
	400 (5801)	30	<b>P-ETVD 30 S</b>	<b>WAL374592</b>	134,9	55	62	49	35,5	41	50	50	27,3 x 2,4
		38	<b>P-ETVD 38 S</b>	<b>WAL374593</b>	206,1	63	72	57	41	50	60	60	35 x 2,5

L<sub>2</sub> = approximate length with nut tightened  
L<sub>2</sub> = Ungefährmaß bei angezogener Überwurfmutter  
L<sub>2</sub> = longueur approximative, l'écrou étant bloqué

\*FPM (e. g. Viton) on request  
\*FPM (z. B. Viton) auf Anfrage  
\*FPM (p. ex. Viton) sur demande

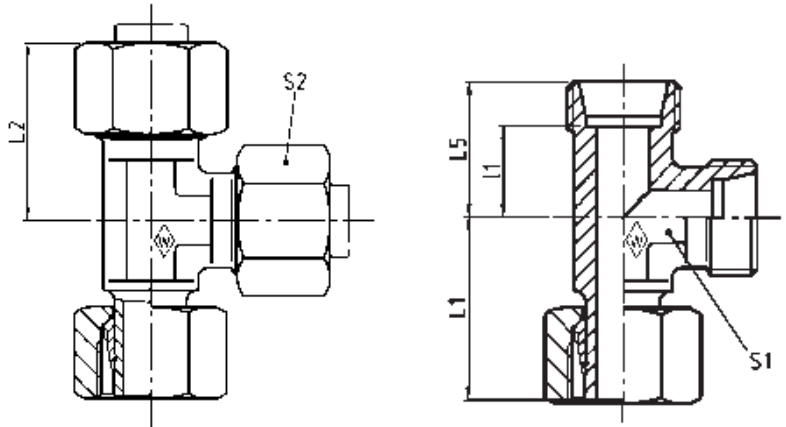


## P-ELV .....-SV

standpipe with pre-assembled nut and profile ring

mit Schaft vormontiert

embout lisse avec écrou et bague profilée pré-sertis



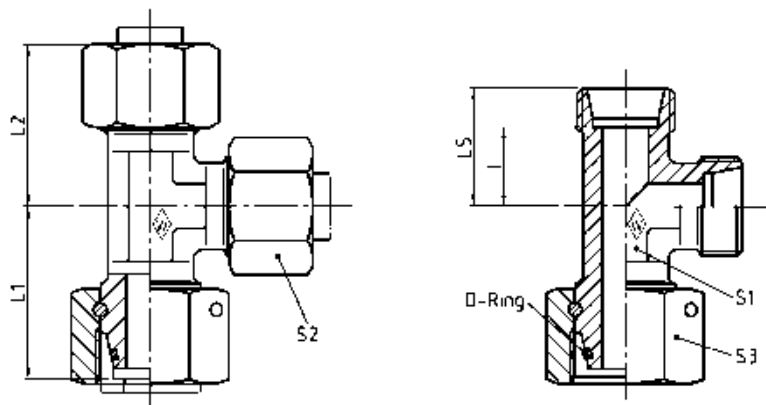
**K**

Series	bar	Tube OD	Type	Reference	kg per 100 pcs.	L <sub>1</sub>	L <sub>2</sub>	L <sub>5</sub>	l <sub>1</sub>	S <sub>1</sub>	S <sub>2</sub>
Reihe	PN	Rohr-AD	Typ	Best.-Nr.	kg per 100 St.						
Série	(psi)	Tube Ø ext.	Désignation	Réf.	kg par 100 p.						
L	500 (7252)	6	<b>P-ELV 6 L-SV</b>	<b>WAL373716</b>	5,2	26	27	19	12	12	14
		8	<b>P-ELV 8 L-SV</b>	<b>WAL373717</b>	7,8	27,5	29	21	14	12	17
		10	<b>P-ELV 10 L-SV</b>	<b>WAL373718</b>	10,6	29	30	22	15	14	19
	400 (5801)	12	<b>P-ELV 12 L-SV</b>	<b>WAL373719</b>	12,8	29,5	32	24	17	17	22
		15	<b>P-ELV 15 L-SV</b>	<b>WAL373720</b>	21,9	32,5	36	28	21	19	27
		18	<b>P-ELV 18 L-SV</b>	<b>WAL373721</b>	33,0	35,5	40	31	23,5	24	32
250 (3626)	22	<b>P-ELV 22 L-SV</b>	<b>WAL373722</b>	43,3	38,5	44	35	27,5	27	36	
	28	<b>P-ELV 28 L-SV</b>	<b>WAL373723</b>	55,9	41,5	47	38	30,5	36	41	
S	800 (11603)	6	<b>P-ELV 6 S-SV</b>	<b>WAL373726</b>	8,8	27	31	23	16	12	17
		8	<b>P-ELV 8 S-SV</b>	<b>WAL373727</b>	10,7	27,5	32	24	17	14	19
		10	<b>P-ELV 10 S-SV</b>	<b>WAL373728</b>	16,7	30	34	25	17,5	17	22
	630 (9137)	12	<b>P-ELV 12 S-SV</b>	<b>WAL373729</b>	20,4	31	38	29	21,5	17	24
		14	<b>P-ELV 14 S-SV</b>	<b>WAL373730</b>	27,2	35	40	30	22	19	27
		16	<b>P-ELV 16 S-SV</b>	<b>WAL373731</b>	33,7	36,5	43	33	24,5	24	30

L<sub>2</sub> = approximate length with nut tightened  
 L<sub>2</sub> = Ungefährmaß bei angezogener Überwurfmutter  
 L<sub>2</sub> = longueur approximative, l'écrou étant bloqué

**P-ELVD .....**

with taper and O-ring NBR\* (e. g. Perbunan)  
 mit Dichtkegel und O-Ring NBR\* (z. B. Perbunan)  
 avec cône d'étanchéité et joint torique  
 NBR\* (p. ex. Perbunan)



Series	bar	Tube OD	Type	Reference	kg per 100 pcs.								*O-ring
Reihe	PN	Rohr-AD	Typ	Best.-Nr.	kg per 100 St.								*O-Ring
Série	(psi)	Tube Ø ext.	Désignation	Réf.	kg par 100 p.	L <sub>1</sub>	L <sub>2</sub>	L <sub>3</sub>	l	S <sub>1</sub>	S <sub>2</sub>	S <sub>3</sub>	*Joint torique
L	500 (7252)	6	<b>P-ELVD 6 L</b>	<b>WAL374594</b>		26	29	21	14	12	14	17	4,5 x 1,5
		8	<b>P-ELVD 8 L</b>	<b>WAL374595</b>		27,5	29	21	14	12	17	17	6 x 1,5
		10	<b>P-ELVD 10 L</b>	<b>WAL374596</b>		29	30	22	15	14	19	19	8,5 x 1,5
	400 (5801)	12	<b>P-ELVD 12 L</b>	<b>WAL372991</b>		29,5	32	24	17	17	22	22	10 x 1,5
		15	<b>P-ELVD 15 L</b>	<b>WAL374597</b>	22,3	32,5	36	28	21	19	27	27	12 x 2
		18	<b>P-ELVD 18 L</b>	<b>WAL374598</b>	33,7	35,5	40	31	23,5	24	32	32	15 x 2
		22	<b>P-ELVD 22 L</b>	<b>WAL374599</b>	43,9	38,5	44	35	27,5	27	36	36	20 x 2
	250 (3626)	28	<b>P-ELVD 28 L</b>	<b>WAL374600</b>	56,8	41,5	47	38	30,5	36	41	46	26 x 2
		35	<b>P-ELVD 35 L</b>	<b>WAL374601</b>	90,5	51	56	45	34,5	41	50	50	32 x 2,5
		42	<b>P-ELVD 42 L</b>	<b>WAL374602</b>	134,4	56	63	51	40	50	60	60	38 x 2,5
S	800 (11603)	6	<b>P-ELVD 6 S</b>	<b>WAL374603</b>		27	31	23	16	12	17	17	4,5 x 1,5
		8	<b>P-ELVD 8 S</b>	<b>WAL374604</b>		27,5	32	24	17	14	19	19	6 x 1,5
		10	<b>P-ELVD 10 S</b>	<b>WAL374605</b>		30	34	25	17,5	17	22	22	8,5 x 1,5
	630 (9137)	12	<b>P-ELVD 12 S</b>	<b>WAL374606</b>		31	38	29	21,5	17	24	24	10 x 1,5
		14	<b>P-ELVD 14 S</b>	<b>WAL374607</b>	27,7	35	40	30	22	19	27	27	12 x 2
		16	<b>P-ELVD 16 S</b>	<b>WAL374608</b>	34,5	36,5	43	33	24,5	24	30	30	14 x 2
	420 (6091)	20	<b>P-ELVD 20 S</b>	<b>WAL374609</b>	54,8	44,5	48	37	26,5	27	36	36	17,3 x 2,4
		25	<b>P-ELVD 25 S</b>	<b>WAL374610</b>	103,6	50	54	42	30	36	46	46	22,3 x 2,4
	400 (5801)	30	<b>P-ELVD 30 S</b>	<b>WAL374611</b>	134,1	55	62	49	35,5	41	50	50	27,3 x 2,4
		38	<b>P-ELVD 38 S</b>	<b>WAL374612</b>	196,4	63	72	57	41	50	60	60	35 x 2,5

L<sub>2</sub> = approximate length with nut tightened  
 L<sub>2</sub> = Ungefährmaß bei angezogener Überwurfmutter  
 L<sub>2</sub> = longueur approximative, l'écrou étant bloqué

\*FPM (e. g. Viton) on request  
 \*FPM (z. B. Viton) auf Anfrage  
 \*FPM (p. ex. Viton) sur demande

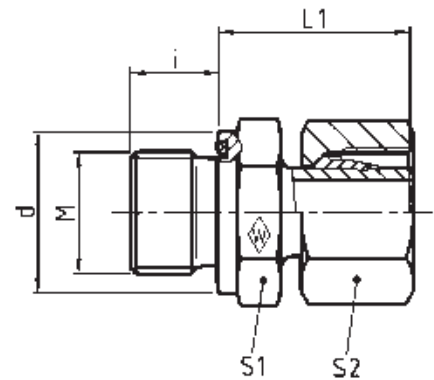


## P-EGES ..... R-WD-SV

standpipe with pre-assembled nut and profile ring  
 and captive seal: NBR\* (e. g. Perbunan)  
 Stud thread: BSP thread (parallel)

mit Schaft vormontiert  
 und Weichdichtung: NBR\* (z. B. Perbunan)  
 Einschraubgewinde: Whitworth-Rohrgewinde (zylindrisch)

embout lisse avec écrou et bague profilée pré-sertis  
 et joint mou: NBR\* (p. ex. Perbunan)  
 Filetage mâle: Whitworth (cylindrique)



DIN-ISO 228 (R ..., DIN 259)

Series bar Tube OD  
 Reihe PN Rohr-AD  
 Série (psi) Tube Ø ext.  
 G

			Type	Reference	kg per 100 pcs.	i	d	L <sub>1</sub>	S <sub>1</sub>	S <sub>2</sub>	
											Typ
			Désignation	Réf.	kg par 100 p.						
L	500 (7252)	6	G 1/8 A	<b>P-EGES 6 LR-WD-SV</b>	<b>WAL373856</b>	2,5	8	13,9	24,5	14	14
		8	G 1/4 A	<b>P-EGES 8 LR-WD-SV</b>	<b>WAL373857</b>	4,5	12	18,9	29,5	19	17
		10	G 1/4 A	<b>P-EGES 10 LR-WD-SV</b>	<b>WAL373858</b>	5,8	12	18,9	27,5	19	19
	400 (5801)	12	G 1/4 A	<b>P-EGES 12 L/R 1/4-WD-SV</b>	<b>WAL373859</b>	6,5	12	18,9	27,5	19	22
		12	G 3/8 A	<b>P-EGES 12 LR-WD-SV</b>	<b>WAL373860</b>	6,5	12	21,9	34	22	22
		15	G 3/8 A	<b>P-EGES 15 L/R 3/8-WD-SV</b>	<b>WAL374482</b>	11,0	12	21,9	34	27	27
		15	G 1/2 A	<b>P-EGES 15 LR-WD-SV</b>	<b>WAL373861</b>	11,6	14	26,9	32	27	27
18	G 1/2 A	<b>P-EGES 18 LR-WD-SV</b>	<b>WAL373862</b>	13,0	14	26,9	31,5	27	27		
250 (3626)	22	G 3/4 A	<b>P-EGES 22 LR-WD-SV</b>	<b>WAL373863</b>	17,6	16	31,9	32,5	32	36	
S	800 (11603)	6	G 1/4 A	<b>P-EGES 6 SR-WD-SV</b>	<b>WAL373867</b>	5,1	12	18,9	27	19	17
		8	G 1/4 A	<b>P-EGES 8 SR-WD-SV</b>	<b>WAL373868</b>	4,8	12	18,9	29,5	19	19
		10	G 3/8 A	<b>P-EGES 10 SR-WD-SV</b>	<b>WAL373869</b>	8,3	12	21,9	32	22	22
	630 (9137)	12	G 3/8 A	<b>P-EGES 12 SR-WD-SV</b>	<b>WAL373870</b>	7,3	12	21,9	34	22	24
		12	G 1/2 A	<b>P-EGES 12 S/R 1/2-WD-SV</b>	<b>WAL373871</b>	9,2	14	26,9	34,5	27	25
14		G 1/2 A	<b>P-EGES 14 SR-WD-SV</b>	<b>WAL373872</b>	14,9	14	26,9	36,5	27	27	
16	G 1/2 A	<b>P-EGES 16 SR-WD-SV</b>	<b>WAL373873</b>	15,4	14	26,9	37	27	30		
16	G 3/4 A	<b>P-EGES 16 S/R 3/4-WD-SV</b>	<b>WAL373874</b>	20,0	16	31,9	39	32	30		

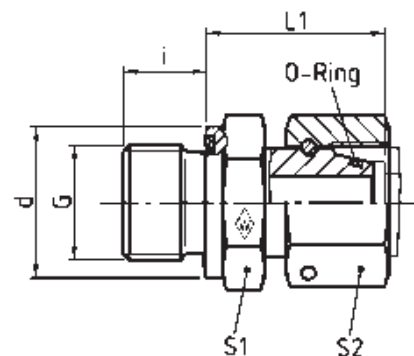
\* FPM (e. g. Viton) on request  
 \* FPM (z. B. Viton) auf Anfrage  
 \* FPM (p. ex. Viton) sur demande

## EGESD ..... R-WD

with taper, O-ring  
 and captive seal NBR\* (e. g. Perbunan)  
 Stud thread: BSP thread (parallel)

mit Dichtkegel, O-Ring  
 und Weichdichtung NBR\* (z. B. Perbunan)  
 Einschraubgewinde: Whitworth-Rohrgewinde (zylindrisch)

avec cône d'étanchéité, joint torique  
 et joint mou NBR\* (p. ex. Perbunan)  
 Filetage mâle: Whitworth (cylindrique)



DIN-ISO 228 (R ..., DIN 259)

Series	bar	Tube OD	↓ G
Reihe	PN	Rohr-AD	
Série	(psi)	Tube Ø ext.	

			Type	Reference	kg per 100 pcs.	L <sub>1</sub>	i	d	S <sub>1</sub>	S <sub>2</sub>	*O-ring	
			Typ	Best.-Nr.	kg per 100 St.						*O-Ring	
			Désignation	Réf.	kg par 100 p.						*Joint torique	
L	500 (7252)	6	G 1/8 A	<b>EGESD 6 LR-WD</b>	<b>WAL063661</b>	3,6	24,5	8	13,9	14	17	4,5 x 1,5
		8	G 1/4 A	<b>EGESD 8 LR-WD</b>	<b>WAL063662</b>	5,7	29,5	12	18,9	19	17	6 x 1,5
		10	G 1/4 A	<b>EGESD 10 LR-WD</b>	<b>WAL063663</b>	5,8	27,5	12	18,9	19	19	8,5 x 1,5
	400 (5801)	12	G 1/4 A	<b>EGESD 12 L/R 1/4-WD</b>	<b>WAL063664</b>	6,8	27,5	12	18,9	19	22	10 x 1,5
		12	G 3/8 A	<b>EGESD 12 LR-WD</b>	<b>WAL063665</b>	7,5	34	12	21,9	22	22	10 x 1,5
		15	G 1/2 A	<b>EGESD 15 LR-WD</b>	<b>WAL063666</b>	14,4	32	14	26,9	27	27	12 x 2
		18	G 1/2 A	<b>EGESD 18 LR-WD</b>	<b>WAL063667</b>	15,2	31,5	14	26,9	27	32	15 x 2
	250 (3626)	22	G 3/4 A	<b>EGESD 22 LR-WD</b>	<b>WAL063668</b>	20,2	32,5	16	31,9	32	36	20 x 2
		28	G 1 A	<b>EGESD 28 LR-WD</b>	<b>WAL063669</b>	35,6	35	18	39,9	41	46	26 x 2
		35	G 1 1/4 A	<b>EGESD 35 LR-WD</b>	<b>WAL063670</b>	50,7	42,5	20	49,9	50	50	32 x 2,5
		42	G 1 1/2 A	<b>EGESD 42 LR-WD</b>	<b>WAL063671</b>	66,4	46,5	22	54,9	55	60	38 x 2,5
S	800 (11603)	6	G 1/4 A	<b>EGESD 6 SR-WD</b>	<b>WAL063672</b>	5,6	27	12	18,9	19	17	4,5 x 1,5
		8	G 1/4 A	<b>EGESD 8 SR-WD</b>	<b>WAL063673</b>	6,2	29,5	12	18,9	19	19	6 x 1,5
		10	G 3/8 A	<b>EGESD 10 SR-WD</b>	<b>WAL063674</b>	9,2	32	12	21,9	22	22	8,5 x 1,5
	630 (9137)	12	G 3/8 A	<b>EGESD 12 SR-WD</b>	<b>WAL063675</b>	11,0	34	12	21,9	22	24	10 x 1,5
		12	G 1/2 A	<b>EGESD 12 S/R 1/2-WD</b>	<b>WAL063676</b>	15,3	34,5	14	26,9	27	24	10 x 1,5
		14	G 1/2 A	<b>EGESD 14 SR-WD</b>	<b>WAL063677</b>	17,0	36,5	14	26,9	27	27	12 x 2
		16	G 1/2 A	<b>EGESD 16 SR-WD</b>	<b>WAL063678</b>	23,0	37	14	26,9	27	30	14 x 2
	420 (6091)	20	G 3/4 A	<b>EGESD 20 SR-WD</b>	<b>WAL063679</b>	28,6	43	16	31,9	32	36	17,3 x 2,4
		25	G 1 A	<b>EGESD 25 SR-WD</b>	<b>WAL063680</b>	49,4	48	18	39,9	41	46	22,3 x 2,4
		400 (5801)	30	G 1 1/4 A	<b>EGESD 30 SR-WD</b>	<b>WAL063681</b>	67,4	51	20	49,9	50	50
		38	G 1 1/2 A	<b>EGESD 38 SR-WD</b>	<b>WAL063682</b>	93,1	60	22	54,9	55	60	35 x 2,5

\* FPM (e. g. Viton) on request  
 \* FPM (z. B. Viton) auf Anfrage  
 \* FPM (p. ex. Viton) sur demande

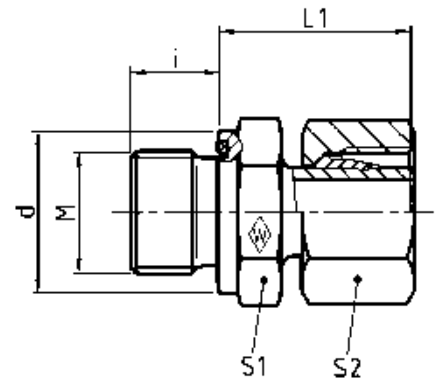


## P-EGES ..... M-WD-SV

standpipe with pre-assembled nut and profile ring  
 and captive seal: NBR\* (e. g. Perbunan)  
 Stud thread: BSP thread (parallel)

mit Schaft vormontiert  
 und Weichdichtung: NBR\* (z. B. Perbunan)  
 Einschraubgewinde: Whitworth-Rohrgewinde (zylindrisch)

embout lisse avec écrou et bague profilée pré-sertis  
 et joint mou: NBR\* (p. ex. Perbunan)  
 Filetage mâle: Whitworth (cylindrique)



K

Series	bar	Tube OD	Type	Reference	kg per 100 pcs.						
Reihe	PN	Rohr-AD	Typ	Best.-Nr.	kg per 100 St.						
Série	(psi)	Tube Ø ext.	Désignation	Réf.	kg par 100 p.						
		M				i	d	L <sub>1</sub>	S <sub>1</sub>	S <sub>2</sub>	
L	500 (7252)	6	M 10 x 1	<b>P-EGES 6 LM-WD-SV</b>	<b>WAL373879</b>	2,5	8	13,9	24,5	14	14
		8	M 12 x 1,5	<b>P-EGES 8 LM-WD-SV</b>	<b>WAL373880</b>	4,0	12	16,9	26,5	17	17
		10	M 14 x 1,5	<b>P-EGES 10 LM-WD-SV</b>	<b>WAL373881</b>	4,8	12	18,9	27,5	19	19
	400 (5801)	12	M 16 x 1,5	<b>P-EGES 12 LM-WD-SV</b>	<b>WAL373882</b>	6,5	12	21,9	30,5	22	22
		15	M 18 x 1,5	<b>P-EGES 15 LM-WD-SV</b>	<b>WAL373883</b>	9,6	12	23,9	31,5	24	27
		18	M 22 x 1,5	<b>P-EGES 18 LM-WD-SV</b>	<b>WAL373884</b>	13,0	14	26,9	31,5	27	32
250 (3626)	22	M 26 x 1,5	<b>P-EGES 22 LM-WD-SV</b>	<b>WAL373885</b>	17,6	16	31,9	32,5	32	36	
S	800 (11603)	6	M 12 x 1,5	<b>P-EGES 6 SM-WD-SV</b>	<b>WAL373889</b>	4,6	12	16,9	27	17	17
		8	M 14 x 1,5	<b>P-EGES 8 SM-WD-SV</b>	<b>WAL373890</b>	5,5	12	18,9	29,5	19	19
		10	M 16 x 1,5	<b>P-EGES 10 SM-WD-SV</b>	<b>WAL373891</b>	8,3	12	21,9	32	22	22
	630 (9137)	12	M 18 x 1,5	<b>P-EGES 12 SM-WD-SV</b>	<b>WAL373892</b>	11,5	12	23,9	34	24	24
		14	M 20 x 1,5	<b>P-EGES 14 SM-WD-SV</b>	<b>WAL373893</b>	14,9	14	25,9	36,5	27	27
		16	M 22 x 1,5	<b>P-EGES 16 SM-WD-SV</b>	<b>WAL373894</b>	15,4	14	26,9	37	27	30

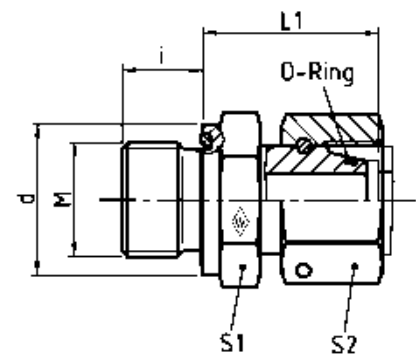
\* FPM (e. g. Viton) on request  
 \* FPM (z. B. Viton) auf Anfrage  
 \* FPM (p. ex. Viton) sur demande

## EGESD ..... M-WD

with taper, O-ring  
 and captive seal NBR\* (e. g. Perbunan)  
 Stud thread: BSP thread (parallel)

mit Dichtkegel, O-Ring  
 und Weichdichtung NBR\* (z. B. Perbunan)  
 Einschraubgewinde: Whitworth-Rohrgewinde (zylindrisch)

avec cône d'étanchéité, joint torique  
 et joint mou NBR\* (p. ex. Perbunan)  
 Filetage mâle: Whitworth (cylindrique)



Series	bar	Tube OD	Type	Reference	kg per 100 pcs.							*O-ring	
Reihe	PN	Rohr-AD	Typ	Best.-Nr.	kg per 100 St.							*O-Ring	
Série	(psi)	Tube Ø ext.	Désignation	Réf.	kg par 100 p.	L <sub>1</sub>	i	d	S <sub>1</sub>	S <sub>2</sub>	*Joint torique		
		M											
L	500 (7252)	6	M 10 x 1	<b>EGESD 6 LM-WD</b>	<b>WAL063641</b>	3,6	24,5	8	13,9	14	17	4,5	x 1,5
		8	M 12 x 1,5	<b>EGESD 8 LM-WD</b>	<b>WAL063642</b>	5,7	26,5	12	16,9	17	17	6	x 1,5
		10	M 14 x 1,5	<b>EGESD 10 LM-WD</b>	<b>WAL063643</b>	5,8	27,5	12	18,9	19	19	8,5	x 1,5
	400 (5801)	12	M 16 x 1,5	<b>EGESD 12 LM-WD</b>	<b>WAL063644</b>	7,5	30,5	12	21,9	22	22	10	x 1,5
		15	M 18 x 1,5	<b>EGESD 15 LM-WD</b>	<b>WAL063645</b>	14,4	31,5	12	23,9	24	27	12	x 2
		18	M 22 x 1,5	<b>EGESD 18 LM-WD</b>	<b>WAL063646</b>	15,2	31,5	14	26,9	27	32	15	x 2
	250 (3626)	22	M 26 x 1,5	<b>EGESD 22 LM-WD</b>	<b>WAL063647</b>	20,2	32,5	16	31,9	32	36	20	x 2
		28	M 33 x 2	<b>EGESD 28 LM-WD</b>	<b>WAL063648</b>	35,6	35	18	39,9	41	41	26	x 2
		35	M 42 x 2	<b>EGESD 35 LM-WD</b>	<b>WAL063649</b>	50,7	42,5	20	49,9	50	50	32	x 2,5
		42	M 48 x 2	<b>EGESD 42 LM-WD</b>	<b>WAL063650</b>	66,4	46,5	22	54,9	55	60	38	x 2,5
S	800 (11603)	6	M 12 x 1,5	<b>EGESD 6 SM-WD</b>	<b>WAL063651</b>	5,6	27	12	16,9	17	17	4,5	x 1,5
		8	M 14 x 1,5	<b>EGESD 8 SM-WD</b>	<b>WAL063652</b>	6,2	29,5	12	18,9	19	19	6	x 1,5
		10	M 16 x 1,5	<b>EGESD 10 SM-WD</b>	<b>WAL063653</b>	9,2	32	12	21,9	22	22	8,5	x 1,5
	630 (9137)	12	M 18 x 1,5	<b>EGESD 12 SM-WD</b>	<b>WAL063654</b>	11,0	34	12	23,9	24	24	10	x 1,5
		14	M 20 x 1,5	<b>EGESD 14 SM-WD</b>	<b>WAL063655</b>	17,0	36,5	14	25,9	27	27	12	x 2
		16	M 22 x 1,5	<b>EGESD 16 SM-WD</b>	<b>WAL063656</b>	23,0	37	14	26,9	27	30	14	x 2
	420 (6091)	20	M 27 x 2	<b>EGESD 20 SM-WD</b>	<b>WAL063657</b>	28,6	43	16	31,9	32	36	17,3	x 2,4
		25	M 33 x 2	<b>EGESD 25 SM-WD</b>	<b>WAL063658</b>	49,4	48	18	39,9	41	46	22,3	x 2,4
400 (5801)	30	M 42 x 2	<b>EGESD 30 SM-WD</b>	<b>WAL063659</b>	67,4	51	20	49,9	50	50	27,3	x 2,4	
	38	M 48 x 2	<b>EGESD 38 SM-WD</b>	<b>WAL063660</b>	93,1	60	22	54,9	55	60	35	x 2,5	

\* FPM (e. g. Viton) on request  
 \* FPM (z. B. Viton) auf Anfrage  
 \* FPM (p. ex. Viton) sur demande

K

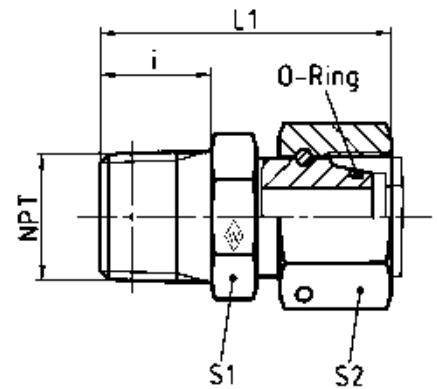


## EGESD ..... NPT

with taper and O-ring NBR\* (e. g. Perbunan)  
 Stud thread: NPT (ANSI/ASME B1.20.1-1983)

mit Dichtkegel und O-Ring NBR\* (z. B. Perbunan)  
 Einschraubgewinde: NPT (ANSI/ASME B1.20.1-1983)

avec cône d'étanchéité et joint torique NBR\* (p. ex. Perbunan)  
 Filetage mâle: NPT (ANSI/ASME B1.20.1-1983)



Series	bar	Tube OD	Type	Reference	kg per 100 pcs.						O-ring
Reihe	PN	Rohr-AD	Typ	Best.-Nr.	kg per 100 St.						O-Ring
Série	(psi)	Tube Ø ext.	Désignation	Réf.	kg par 100 p.	i	L <sub>1</sub>	S <sub>1</sub>	S <sub>2</sub>		*Joint torique
		NPT									
L	250 (3626)	6	1/8 NPT	<b>EGESD 6 L/ 1/8 NPT</b>	<b>WAL605721</b>	3,7	10	36,5	11	14	4,5 x 1,5
		8	1/4 NPT	<b>EGESD 8 L/ 1/4 NPT</b>	<b>WAL605722</b>	6,9	15	41,5	14	17	6 x 1,5
		10	1/4 NPT	<b>EGESD 10 L/ 1/4 NPT</b>	<b>WAL605723</b>	5,9	15	40,5	17	19	8,5 x 1,5
		12	3/8 NPT	<b>EGESD 12 L/ 3/8 NPT</b>	<b>WAL605724</b>	10,2	15	45,5	19	22	10 x 1,5
		15	1/2 NPT	<b>EGESD 15 L/ 1/2 NPT</b>	<b>WAL605725</b>	15,9	20	48	22	27	12 x 2
	160 (2321)	18	1/2 NPT	<b>EGESD 18 L/ 1/2 NPT</b>	<b>WAL605726</b>	15,8	20	47,5	27	32	15 x 2
		22	3/4 NPT	<b>EGESD 22 L/ 3/4 NPT</b>	<b>WAL605727</b>	21,6	20	49	30	36	20 x 2
		28	1 NPT	<b>EGESD 28 L/ 1 NPT</b>	<b>WAL605728</b>	43,9	25	57,5	36	41	26 x 2
100 (1450)	35	1 1/4 NPT	<b>EGESD 35 L/1 1/4 NPT</b>	<b>WAL605729</b>	50,5	26	65	46	50	32 x 2,5	
	42	1 1/2 NPT	<b>EGESD 42 L/1 1/2 NPT</b>	<b>WAL605730</b>	77	26	65	50	60	38 x 2,5	
S	630 (9137)	6	1/4 NPT	<b>EGESD 6 S/ 1/4 NPT</b>	<b>WAL605731</b>	6,1	15	41,5	17	17	4,5 x 1,5
		8	1/4 NPT	<b>EGESD 8 S/ 1/4 NPT</b>	<b>WAL605732</b>	6,2	15	41,5	17	19	6 x 1,5
		10	3/8 NPT	<b>EGESD 10 S/ 3/8 NPT</b>	<b>WAL605733</b>	9	15	44,5	19	22	8,5 x 1,5
		12	3/8 NPT	<b>EGESD 12 S/ 3/8 NPT</b>	<b>WAL605734</b>	9,5	15	45,5	19	24	10 x 1,5
		14	1/2 NPT	<b>EGESD 14 S/ 1/2 NPT</b>	<b>WAL605735</b>	17,7	20	53,5	22	27	12 x 2
	400 (5801)	16	1/2 NPT	<b>EGESD 16 S/ 1/2 NPT</b>	<b>WAL605736</b>	23,6	20	53,5	24	30	14 x 2
		20	3/4 NPT	<b>EGESD 20 S/ 3/4 NPT</b>	<b>WAL605737</b>	28,3	20	58	30	36	17,3 x 2,4
		25	1 NPT	<b>EGESD 25 S/ 1 NPT</b>	<b>WAL605738</b>	50,4	25	68	36	46	22,3 x 2,4
	250 (3626)	30	1 1/4 NPT	<b>EGESD 30 S/1 1/4 NPT</b>	<b>WAL605739</b>	65	26	73,5	46	50	27,3 x 2,4
		38	1 1/2 NPT	<b>EGESD 38 S/1 1/2 NPT</b>	<b>WAL605740</b>	93,2	26	78	50	60	35 x 2,5

\* FPM (e. g. Viton) on request  
 \* FPM (z. B. Viton) auf Anfrage  
 \* FPM (p. ex. Viton) sur demande

## SNV .....

taper and O-ring NBR\* (e. g. Perbunan) on both sides

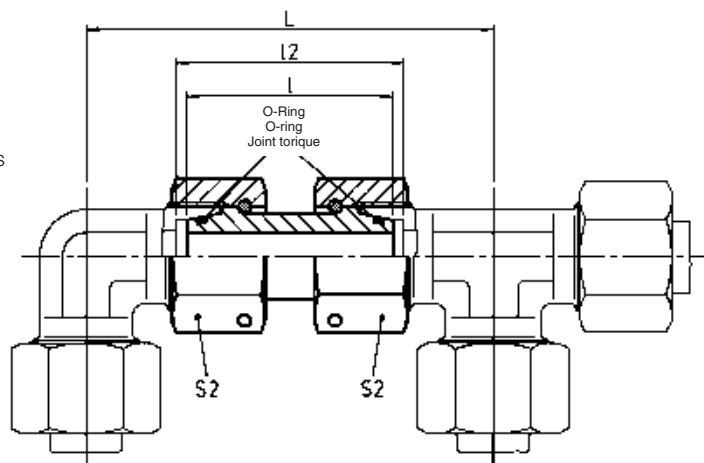
beidseitig Dichtkegel und O-Ring NBR\* (z. B. Perbunan)

cône d'étanchéité et joint torique NBR\* (p. ex. Perbunan) des deux côtés

nuts on either side are retractable to back of O-ring groove, but only one at a time

jeweils eine Mutter bis Hinterkante O-Ring Nut zurückschiebbar

les écrous de chaque côté sont rétractables, l'un par l'autre, jusqu'au bord arrière de la rainure du joint torique



Series Reihe Série	bar PN (psi)	Tube OD Rohr-AD Tube Ø ext.	Type Typ Désignation	Reference Best.-Nr. Réf.	L	l	l <sub>2</sub>	S <sub>2</sub>	*O-ring *O-Ring *Joint torique	
L	500 (7252)	6	<b>SNV 6 L</b>	<b>WAL372938</b>	60	34	36	17	4,5 x 1,5	
		8	<b>SNV 8 L</b>	<b>WAL372939</b>	64	34	36	17	6 x 1,5	
		10	<b>SNV 10 L</b>	<b>WAL372940</b>	67	36	37	19	8,5 x 1,5	
	400 (5801)	12	<b>SNV 12 L</b>	<b>WAL372941</b>	71	36	37	22	10 x 1,5	
		15	<b>SNV 15 L</b>	<b>WAL372942</b>	82	39	40	27	12 x 2	
		18	<b>SNV 18 L</b>	<b>WAL372943</b>	89,5	40,5	42,5	32	15 x 2	
		22	<b>SNV 22 L</b>	<b>WAL372944</b>	101,5	45	46,5	36	20 x 2	
		250 (3626)	28	<b>SNV 28 L</b>	<b>WAL372945</b>	109,5	47	48,5	46	26 x 2
	35	<b>SNV 35 L</b>	<b>WAL372946</b>	126,5	53	57,5	50	32 x 2,5		
	42	<b>SNV 42 L</b>	<b>WAL372947</b>	138,5	53	58,5	60	38 x 2,5		
S	800 (11603)	6	<b>SNV 6 S</b>	<b>WAL372948</b>	71	37	39	17	4,5 x 1,5	
		8	<b>SNV 8 S</b>	<b>WAL069234</b>	73	37	39	19	6 x 1,5	
		10	<b>SNV 10 S</b>	<b>WAL068948</b>	78	41	43	22	8,5 x 1,5	
	630 (9137)	12	<b>SNV 12 S</b>	<b>WAL068950</b>	87	42	44	24	10 x 1,5	
		14	<b>SNV 14 S</b>	<b>WAL372949</b>	92	45	48	27	12 x 2	
		16	<b>SNV 16 S</b>	<b>WAL068088</b>	99	46	50	30	14 x 2	
		420 (6091)	20	<b>SNV 20 S</b>	<b>WAL068090</b>	112,5	55	59,5	36	17,3 x 2,4
		25	<b>SNV 25 S</b>	<b>WAL061763</b>	125,5	58	65,5	46	22,3 x 2,4	
400 (5801)	30	<b>SNV 30 S</b>	<b>WAL068099</b>	143,5	62	72,5	50	27,3 x 2,4		
	38	<b>SNV 38 S</b>	<b>WAL061765</b>	164,5	67	82,5	60	35 x 2,5		

\* FPM (e. g. Viton) on request

\* FPM (z. B. Viton) auf Anfrage

\* FPM (p. ex. Viton) sur demande



## SNV ..... L

Reducing fitting  
taper and O-ring NBR\* (e. g. Perbunan) on both ends

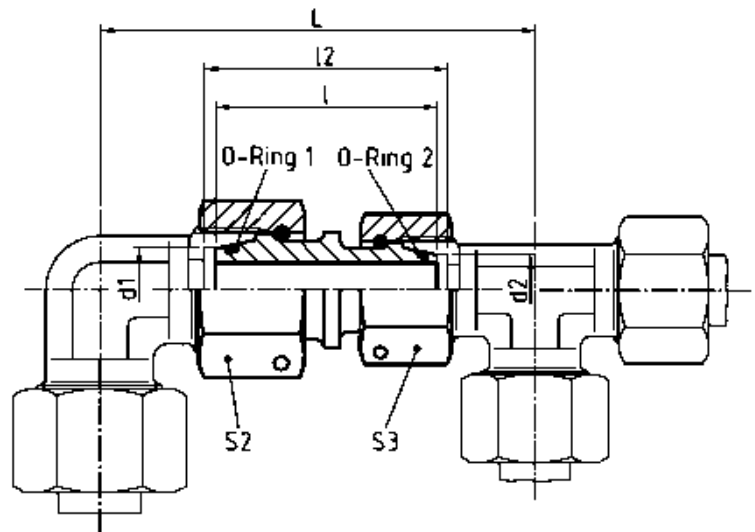
Reducing fitting  
taper and O-ring NBR\* (e. g. Perbunan) on both ends

Raccord de réduction  
cône d'étanchéité et joint torique NBR\* (p. ex. Perbunan)

nuts on either side are retractable to back of  
O-ring groove

jeweils eine Mutter bis Hinterkante O-Ring Nut  
zurückschiebbar

les écrous de chaque côté sont rétractables jusqu'au  
bord arrière de la rainure du joint torique



bar PN (psi)	Tube OD Rohr-AD Tube Ø ext. d <sub>1</sub> d <sub>2</sub>	Type Typ Désignation	Reference Best.-Nr. Réf.	L	l	l <sub>2</sub>	S <sub>1</sub>	S <sub>2</sub>	*O-ring 1 *O-Ring 1 *Joint torique 1	*O-ring 2 *O-Ring 2 *Joint torique 2
500 (7252)	8 6	<b>SNV 8/ 6 L</b>	<b>WAL612675</b>	64	34	36	17	17	6 x 1,5	4,5 x 1,5
	10 6	<b>SNV 10/ 6 L</b>	<b>WAL612676</b>	65,5	35	36,5	19	17	8,5 x 1,5	4,5 x 1,5
	10 8	<b>SNV 10/ 8 L</b>	<b>WAL612677</b>	65,5	35	36,5	19	17	8,5 x 1,5	6 x 1,5
400 (5801)	12 6	<b>SNV 12/ 6 L</b>	<b>WAL612678</b>	67,5	35	36,5	22	17	10 x 1,5	4,5 x 1,5
	12 8	<b>SNV 12/ 8 L</b>	<b>WAL374258</b>	68,5	36	37,5	22	17	10 x 1,5	6 x 1,5
	12 10	<b>SNV 12/10 L</b>	<b>WAL612679</b>	69,5	36,5	37,5	22	19	10 x 1,5	8,5 x 1,5
	15 8	<b>SNV 15/ 8 L</b>	<b>WAL612680</b>	73	36,5	38	27	17	12 x 2	6 x 1,5
	15 10	<b>SNV 15/10 L</b>	<b>WAL612681</b>	74,5	37,5	38,5	27	19	12 x 2	8,5 x 1,5
	15 12	<b>SNV 15/12 L</b>	<b>WAL612682</b>	83	44	45	27	22	12 x 2	10 x 1,5
	18 10	<b>SNV 18/10 L</b>	<b>WAL612683</b>	78	38	39,5	32	19	15 x 2	8,5 x 1,5
	18 12	<b>SNV 18/12 L</b>	<b>WAL612684</b>	80	38	39,5	32	22	15 x 2	10 x 1,5
	18 15	<b>SNV 18/15 L</b>	<b>WAL612685</b>	91	45	46,5	32	27	15 x 2	12 x 2
250 (3626)	22 12	<b>SNV 22/12 L</b>	<b>WAL612686</b>	86,5	40,5	42	36	22	20 x 2	10 x 1,5
	22 15	<b>SNV 22/15 L</b>	<b>WAL612687</b>	92	42	43,5	36	27	20 x 2	12 x 2
	22 18	<b>SNV 22/18 L</b>	<b>WAL612688</b>	98	45	47	36	32	20 x 2	15 x 2
	28 15	<b>SNV 28/15 L</b>	<b>WAL612689</b>	96	43	44,5	41	27	26 x 2	12 x 2
	28 18	<b>SNV 28/18 L</b>	<b>WAL612690</b>	100	44	46	41	32	26 x 2	15 x 2
	28 22	<b>SNV 28/22 L</b>	<b>WAL612691</b>	106	46	48	41	36	26 x 2	20 x 2
	35 18	<b>SNV 35/18 L</b>	<b>WAL612692</b>	109,5	48	51,5	50	32	32 x 2,5	15 x 2
	35 22	<b>SNV 35/22 L</b>	<b>WAL612693</b>	115	49,5	53	50	36	32 x 2,5	20 x 2
	35 28	<b>SNV 35/28 L</b>	<b>WAL612694</b>	118,5	50	53,5	50	46	32 x 2,5	26 x 2
	42 22	<b>SNV 42/22 L</b>	<b>WAL612695</b>	121	49,5	53,5	60	36	38 x 2,5	20 x 2
	42 28	<b>SNV 42/28 L</b>	<b>WAL612696</b>	124,5	50	54	60	46	38 x 2,5	26 x 2
	42 35	<b>SNV 42/35 L</b>	<b>WAL612697</b>	133	53	58,5	60	50	38 x 2,5	32 x 2,5

\* FPM (e. g. Viton) on request  
\* FPM (z. B. Viton) auf Anfrage  
\* FPM (p. ex. Viton) sur demande

## SNV ..... S

Reducing fitting  
taper and O-ring NBR\* (e. g. Perbunan) on both ends

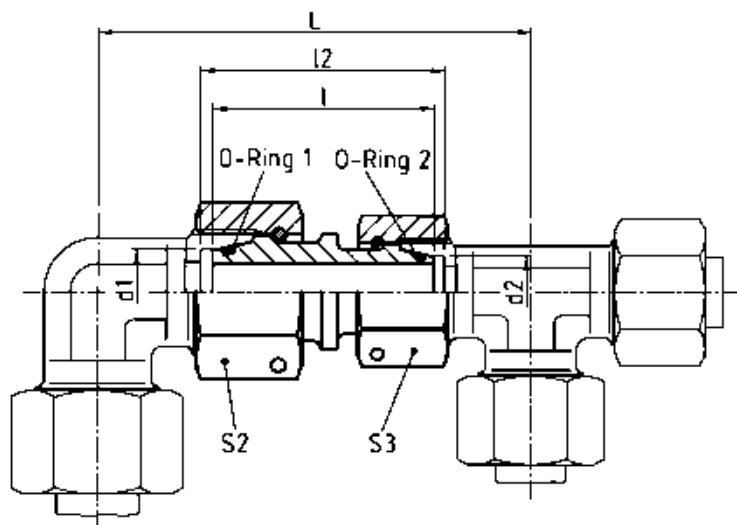
Reducing fitting  
taper and O-ring NBR\* (e. g. Perbunan) on both ends

Raccord de réduction  
cône d'étanchéité et joint torique NBR\* (p. ex. Perbunan)  
des deux côtés

nuts at either end are retractable to back of  
O-ring groove

jeweils eine Mutter bis Hinterkante O-Ring Nut  
zurückschiebbar

les écrous de chaque côté sont rétractables jusqu'au  
bord arrière de la rainure du joint torique



bar PN (psi)	Tube OD Rohr-AD Tube Ø ext. d <sub>1</sub> d <sub>2</sub>	Type Typ Désignation	Reference Best.-Nr. Réf.	L	l	l <sub>2</sub>	S <sub>1</sub>	S <sub>2</sub>	*O-ring 1 *O-Ring 1 *Joint torique 1	*O-ring 2 *O-Ring 2 *Joint torique 2
800 (11603)	8 6	<b>SNV 8/ 6 S</b>	<b>WAL612698</b>	72	37	39	19	17	6 x 1,5	4,5 x 1,5
	10 6	<b>SNV 10/ 6 S</b>	<b>WAL612699</b>	76	40,5	42,5	22	17	8,5 x 1,5	4,5 x 1,5
	10 8	<b>SNV 10/ 8 S</b>	<b>WAL612700</b>	75,5	39	41	22	19	8,5 x 1,5	6 x 1,5
630 (9137)	12 6	<b>SNV 12/ 6 S</b>	<b>WAL612701</b>	80,5	39	43	24	17	10 x 1,5	4,5 x 1,5
	12 8	<b>SNV 12/ 8 S</b>	<b>WAL612702</b>	84,5	44	46	24	19	10 x 1,5	6 x 1,5
	12 10	<b>SNV 12/10 S</b>	<b>WAL612703</b>	82,5	41,5	43,5	24	22	10 x 1,5	8,5 x 1,5
	16 10	<b>SNV 16/10 S</b>	<b>WAL612704</b>	88,5	43,5	46,5	30	22	14 x 2,0	8,5 x 1,5
	16 12	<b>SNV 16/12 S</b>	<b>WAL612705</b>	96,5	47,5	50,5	30	24	14 x 2,0	10 x 1,5
420 (6091)	20 12	<b>SNV 20/12 S</b>	<b>WAL612706</b>	100	48,5	52	36	24	17,3 x 2,4	10 x 1,5
	20 16	<b>SNV 20/16 S</b>	<b>WAL612707</b>	108	52,5	57	36	30	17,3 x 2,4	14 x 2
	25 16	<b>SNV 25/16 S</b>	<b>WAL612708</b>	112,5	52	58	46	30	22,3 x 2,4	14 x 2
	25 20	<b>SNV 25/20 S</b>	<b>WAL612709</b>	121	58	64,5	46	36	22,3 x 2,4	17,3 x 2,4
400 (5801)	30 16	<b>SNV 30/16 S</b>	<b>WAL612710</b>	121,5	54	61,5	50	30	27,3 x 2,4	14 x 2
	30 20	<b>SNV 30/20 S</b>	<b>WAL612711</b>	128,5	58,5	66,5	50	36	27,3 x 2,4	17,3 x 2,4
	30 25	<b>SNV 30/25 S</b>	<b>WAL612712</b>	135	60	69,5	50	46	27,3 x 2,4	22,3 x 2,4
	38 20	<b>SNV 38/20 S</b>	<b>WAL612713</b>	139	61	71,5	60	36	35 x 2,5	17,3 x 2,4
	38 25	<b>SNV 38/25 S</b>	<b>WAL612714</b>	145,5	62,5	74,5	60	46	35 x 2,5	22,3 x 2,4
	38 30	<b>SNV 38/30 S</b>	<b>WAL612715</b>	154,5	64,5	78	60	50	35 x 2,5	27,3 x 2,4

\* FPM (e. g. Viton) on request

\* FPM (z. B. Viton) auf Anfrage

\* FPM (p. ex. Viton) sur demande



## SNV .....L/S-S/L

Reducing fitting  
taper and O-ring NBR\* (e. g. Perbunan) on both ends

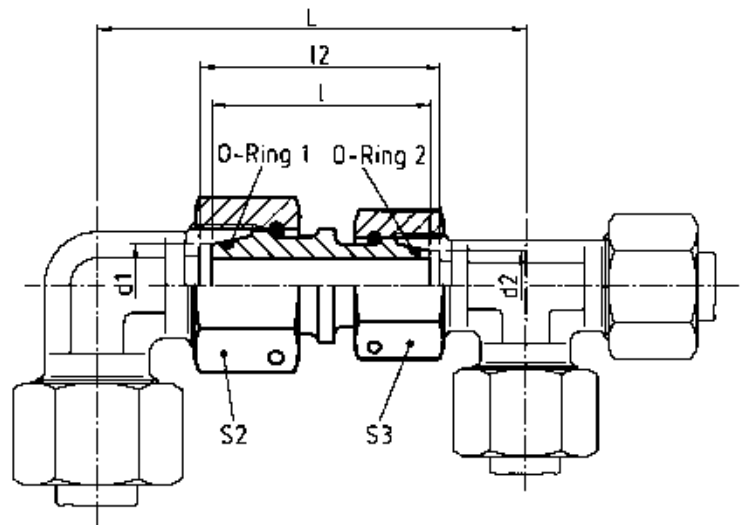
Reduzierschraubung  
beidseitig Dichtkegel und O-Ring NBR\* (z. B. Perbunan)

Raccord de réduction  
cône d'étanchéité et joint torique NBR\* (p. ex. Perbunan)

nuts on either side are retractable to back of  
O-ring groove

jeweils eine Mutter bis Hinterkante O-Ring Nut  
zurückschiebbar

les écrous de chaque côté sont rétractables jusqu'au  
bord arrière de la rainure du joint torique





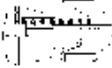


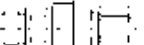

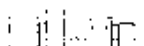



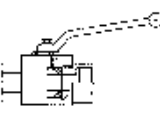

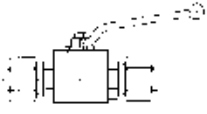
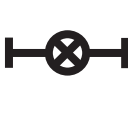

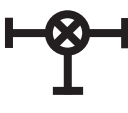
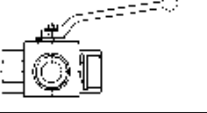
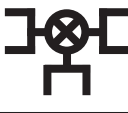
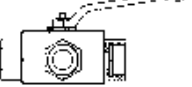

**K**

bar PN (psi)	Tube OD Rohr-AD Tube Ø ext.		Type Typ Désignation	Reference Best.-Nr. Réf.	L	l	l <sub>2</sub>	S <sub>1</sub>	S <sub>2</sub>	*O-ring 1 *O-Ring 1 *Joint torique 1	*O-ring 2 *O-Ring 2 *Joint torique 2
	d <sub>1</sub>	d <sub>2</sub>									
400 (5801)	6	6	<b>SNV 6L/ 6 S</b>	<b>WAL612716</b>	67,5	35,5	37,5	17	17	4,5 x 1,5	4,5 x 1,5
	8	8	<b>SNV 8L/ 8 S</b>	<b>WAL612717</b>	68,5	35,5	37,5	17	19	6 x 1,5	6 x 1,5
	10	10	<b>SNV 10L/10 S</b>	<b>WAL612718</b>	72,5	38,5	40	19	22	8,5 x 1,5	8,5 x 1,5
	12	12	<b>SNV 12L/12 S</b>	<b>WAL612719</b>	79	39	40,5	22	24	10 x 1,5	10 x 1,5
	18	16	<b>SNV 18L/16 S</b>	<b>WAL612720</b>	94,5	43,5	46,5	32	30	15 x 2	14 x 2
250 (3626)	22	20	<b>SNV 22L/20 S</b>	<b>WAL612721</b>	107,5	50	53,5	36	36	20 x 2	17,3 x 2,4
	28	25	<b>SNV 28L/25 S</b>	<b>WAL612722</b>	118	52,5	57,5	46	46	26 x 2	22,3 x 2,4
	35	30	<b>SNV 35L/30 S</b>	<b>WAL612723</b>	139	61	69	50	50	32 x 2,5	27,3 x 2,4
	42	38	<b>SNV 42L/38 S</b>	<b>WAL612724</b>	147	55	66	60	60	38 x 2,5	35 x 2,5
400 (5801)	16	15	<b>SNV 16S/15 L</b>	<b>WAL612725</b>	90,5	42,5	45	30	27	14 x 2	12 x 2
	20	18	<b>SNV 20S/18 L</b>	<b>WAL612726</b>	101	47,5	51	36	32	17,3 x 2,4	15 x 2
250 (3626)	25	22	<b>SNV 25S/22 L</b>	<b>WAL612727</b>	119,5	57	62	46	36	22,3 x 2,4	20 x 2
	30	28	<b>SNV 30S/28 L</b>	<b>WAL612728</b>	131,5	59	65,5	50	46	27,3 x 2,4	26 x 2
	38	35	<b>SNV 38S/35 L</b>	<b>WAL612729</b>	148	62	72,5	60	50	35 x 2,5	32 x 2,5

\* FPM (e. g. Viton) on request

\* FPM (z. B. Viton) auf Anfrage

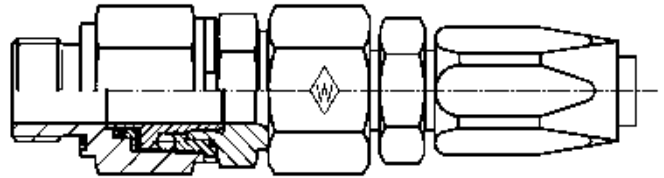
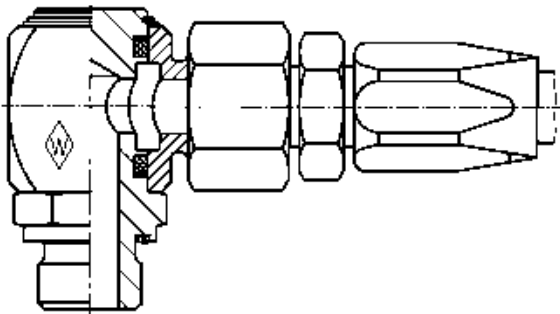
\* FPM (p. ex. Viton) sur demande

Swivel banjos Non-return valves Shuttle valves Ball valves	Drehverschraubungen Rückschlagventile Wechselventile Kugelhähne	Raccords tournant Clapets anti-retour Soupapes à deux voies Robinets à boisseau sphérique	Fig. Abb. Fig.	Symbol Sinnbild Symbole	Type Typ Désignation	Page Seite Page
Swivel banjo Drehverschraubung Raccord tournant	Technical details Technische Hinweise Détails techniques					L2
	Speeds and starting torques Drehzahlen und Anlaufdrehmomente Vitesses et couples départ					L3
	Swivel banjo coupling Winkel-Einschraub-Drehverschraubung Raccord tournant équerre mâle				P-DGWEV.....R-WD P-DGWEV.....M-WD	L4 L5
	Swivel elbow coupling (body only) Winkel-Drehverschraubung Raccord tournant union équerre (corps)				P-DGWW.....	L6
Non-return valve Rückschlagventil Clapet anti-retour	Technical details Technische Hinweise Détails techniques					L7
	Valve insert Ventileinsatz Insert clapet					L8
	Non-return valve Rückschlagventil Clapet anti-retour mâle			P-RV.....		L9
	Non-return valve with male stud Einschraub-Rückschlagventil Clapet anti-retour mâle			P-RVV.....R-WD P-RVV.....M-WD		L10 L11
	Non-return valve with male stud Einschraub-Rückschlagventil Clapet anti-retour mâle			P-RVZ.....R-WD P-RVZ.....M-WD		L12 L13
Shuttle vale Wechselventil Soupape à deux voies	Technical details Technische Hinweise Détails techniques					L14
	Shuttle vales Wechselventil Soupapes à deux voies			P-TWW		L15
High-pressure ball valve Hochdruck-Kugelhahn Robinets à boisseau sphérique pour hautes pressions	Technical details Technische Hinweise Détails techniques					L16
	Ball valve Kugelhahn Robinets à boisseau sphérique			KH-R.....		L17
	Ball valve Kugelhahn Robinets à boisseau sphérique			P-KHV.....		L18
	Compact diverter valve Kompakt-Umschalhahn Robinets compact de renversement			P-KH3KV.....		L19
	Compact diverter valve Kompakt-Umschalhahn Robinets compact de renversement			KH3KS-R.....		L20
	Three way ball valve Dreiwege-Kugelhahn Robinets à trois voies			KH3S-R.....		L21

Technical details

Technische Hinweise

Détails technique



Special designs are available on request  
Sonderformen sind auf Anfrage lieferbar  
Types spéciaux disponibles sur demande

**Application**

Eaton's Walterscheid swivel banjos are connecting components between pipework and equipment to allow swivel movement and slow speed rotation.

These connections have a low starting torque, are leak-free and require no maintenance.

**Note:** To compensate for any misalignment, the use of a flexible connection is recommended.

**Anwendung**

Eaton's Walterscheid-Drehverschraubungen sind Verbindungselemente für die Übertragung von Schwenk- und Drehbewegungen mit geringer Winkelgeschwindigkeit zwischen Aggregaten und Leitungen.

Die Verbindungen sind wartungsfrei, ohne Leckverluste und haben niedrige Anlaufdrehmomente.

**Hinweis:** Zum Ausgleich jeder Fluchtungsungenauigkeit wird die Verwendung eines flexiblen Anschlusses empfohlen.

**Utilisation**

Les raccords tournants Eaton's Walterscheid sont des éléments de liaison entre machines et conduites installés pour assurer la transmission de mouvements tournants ou rotatifs à basse vitesse angulaire.

Ces liaisons sont sans entretien, sans fuite et ont un faible couple départ.

**Remarque:** Afin de compenser tout déport éventuel, l'utilisation d'un raccordement flexible est préconisée.

**Safety**

The nominal pressures of the swivel banjos are based on a safety factor of 2.5. The use at lower pressure ranges consequently results in higher safety.

**Sicherheit**

Die Nenndrücke der Drehverschraubungen sind unter Berücksichtigung einer 2,5-fachen Sicherheit ausgelegt. Bei Anwendung in niedrigen Druckbereichen ergeben sich entsprechend höhere Sicherheiten.

**Sécurité**

Les pressions des raccords tournants sont calculées avec un coefficient de sécurité de 2,5. Par conséquent, l'utilisation dans des plages de pression plus basses donne lieu à des sécurités plus élevées.

**Materials**

Production type made of steel. Special material stainless steel (1.4571) is available on request.

**Werkstoffe**

Serienmäßig aus Stahl. Sonderwerkstoff nichtrostender Stahl (1.4571) ist auf Anfrage lieferbar.

**Matériaux**

Acier en série. Matériau spécial, c.-à-d. acier inox (1.4571), sur demande.

**Surface protection**

Cold-galvanized and yellow passivated (DIN EN ISO 4042)

**Oberflächenschutz**

Galvanisch verzinkt und gelb chromatiert (DIN EN ISO 4042)

**Protection de surface**

Zingué et passivé en coloration jaune (DIN EN ISO 4042)

**Seals**

Standard seals are made of NBR (e. g. Perbunan) and are easily exchangeable. For special hydraulic fluids or higher operating temperatures, special seal materials are available on request.

Life of the sealing elements is dependent upon operating pressure and running speed.

Seal kits are available on request.

**Dichtungen**

Sind standardmäßig aus NBR (z. B. Perbunan) und leicht auswechselbar. Bei speziellen Hydraulikflüssigkeiten oder höheren Betriebstemperaturen sind auf Anfrage spezielle Dichtungswerkstoffe lieferbar.

Die Lebensdauer der Dichtelemente ist abhängig vom Betriebsdruck und der Gleitgeschwindigkeit.

Dichtungssätze sind auf Anfrage lieferbar.

**Joints**

Joints standard en NBR (p. ex. Perbunan) faciles à changer. En cas de fluides hydrauliques spéciaux ou de températures de service plus élevées, des matériaux spéciaux d'étanchéité sont disponibles sur demande.

La durée de vie des éléments d'étanchéité dépend de la pression de service et de la vitesse de glissement.

Jeux de joints disponibles sur demande.

**Working temperature**

Temperature range from - 30 °C to + 100 °C

**Betriebstemperatur**

Temperaturbereich von - 30 °C bis + 100 °C

**Température de service**

Plage de température de - 30 °C à + 100 °C



Speeds and starting torques  
Drehzahlen und Anlaufdrehmomente  
Vitesses et couples départ



Speeds and starting torques  
Drehzahlen und Anlaufmomente  
Vitesses et couples départ

DN [mm]	Type Typ Désignation		Permissible speed [min <sup>-1</sup> ] at an operating temperature of Zulässige Drehzahl [min <sup>-1</sup> ] bei Betriebsdruck Vitesse admissible [min <sup>-1</sup> ] pour une pression de service de 200 bar		Couple départ (Valeur de référence) Anlaufdrehmoment (Richtwert) Starting torque (Standard value) [Nm]
	DGWES . . . . .	DGWS . . . . .	400 bar	400 bar	
5	6 LR 6 L/R 1/4 6 SR 8 SR 6 LM 6 L/M 12 x 1,5 8 LM 6 SM 8 SM	6 L 6 S 8 S	50	25	0.5 at 400 bar 0,5 bei 400 bar 0,5 à 400 bar
	8 LR 10 LR 10 SR 12 L/R 1/4 8 L/M 14 x 1,5 10 LM 10 SM	8 L 10 S			
8	10 L/R 3/8 12 LR 12 SR 10 L/M 16 x 1,5 12 LM 12 SM	10 L 12 S	40	20	2.8 at 400 bar 2,8 bei 400 bar 2,8 à 400 bar
	12 L/R 1/2 14 SR 12 L/M 18 x 1,5 15 LM 14 SM	12 L 14 S			
13	15 LR 18 LR 16 SR 18 LM 16 SM	15 L 16 S	15	-	3.0 at 200 bar 3,0 bei 200 bar 3,0 à 200 bar
	22 LR 20 SR 22 LM 20 SM	18 L 20 S			
20	28 LR 25 SR 28 LM 25 SM	22 L 25 S	8	-	7.0 at 200 bar 7,0 bei 200 bar 7,0 à 200 bar
	35 LR 30 SR 35 LM 30 SM	28 L 30 S			
32	42 LR 38 SR 42 LM 38 SM	35 L 38 S	4	-	7 at/ bei/ à 200 bar
	40	42 L			

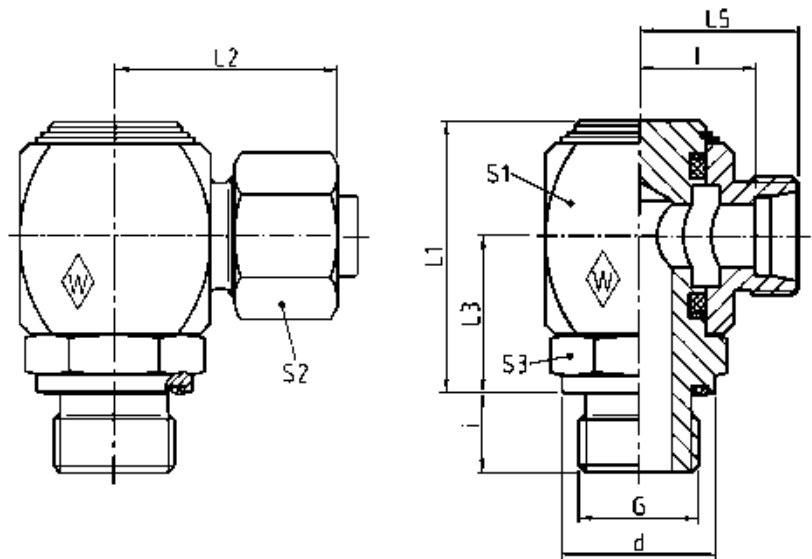
The above-mentioned data represent recommended values subject to temperature, contamination and stress-free installation.  
Die angegebenen Daten sind Richtwerte. Temperatur, Verschmutzung und spannungsfreier Einbau beeinflussen diese Werte.  
Les données ci-dessus représentent des valeurs de référence étant sous l'influence des conditions de température, de pollution et de l'installation sans effort de serrage.

## P-DGWEV ..... R-WD

with captive seal: NBR\* (e. g. Perbunan)  
Stud thread: BSP thread (parallel)

mit Weichdichtung: NBR\* (z. B. Perbunan)  
Einschraubgewinde: Whitworth-Rohrgewinde (zylindrisch)

avec joint mou: NBR\* (p. ex. Perbunan)  
Filetage mâle: Whitworth (cylindrique)



DIN-ISO 228 (R ..., DIN 259)

Series Reihe Série	bar PB (psi)	Tube OD Rohr-AD Tube Ø ext.	G	Type Typ Désignation	Reference Best.-Nr. Réf.	L <sub>1</sub>	L <sub>2</sub>	L <sub>3</sub>	L <sub>5</sub>	l	i	d	S <sub>1</sub>	S <sub>2</sub>	S <sub>3</sub>
L	250 (3626)	10	G 1/8 A	<b>P-DGWEV 6 LR-WD</b>	<b>WAL607570</b>	39	31	21,5	23,5	16,5	8	13,9	27	14	17
			G 1/4 A	<b>P-DGWEV 6 L/R 1/4-WD</b>	<b>WAL607571</b>	40	31	22,5	23,5	16,5	12	18,9	27	14	19
			G 1/4 A	<b>P-DGWEV 8 LR-WD</b>	<b>WAL607572</b>	45,5	32,5	25	25	18	12	18,9	30	17	22
			G 3/8 A	<b>P-DGWEV 10 L/R 3/8-WD</b>	<b>WAL607574</b>	47,5	34,5	27	27	20	12	21,9	32	19	24
			G 3/8 A	<b>P-DGWEV 12 LR-WD</b>	<b>WAL607575</b>	47,5	34,5	27	27	20	12	21,9	32	22	24
	100 (1450)	10	G 1/2 A	<b>P-DGWEV 12 L/R 1/2-WD</b>	<b>WAL607576</b>	54	36,5	30	29	22	14	26,9	36	22	27
			G 1/2 A	<b>P-DGWEV 15 LR-WD</b>	<b>WAL607577</b>	59	40	33	32	25	14	26,9	40	27	32
			G 1/2 A	<b>P-DGWEV 18 LR-WD</b>	<b>WAL607578</b>	59	40,5	33	32	24,5	14	26,9	40	32	32
			G 3/4 A	<b>P-DGWEV 22 LR-WD</b>	<b>WAL607579</b>	64	45	35,5	36,5	29	16	32,9	45	36	36
			G 1 A	<b>P-DGWEV 28 LR-WD</b>	<b>WAL607580</b>	76	50,5	41,5	45,5	38	18	39,9	55	41	41
S	400 (5801)	10	G 1/4 A	<b>P-DGWEV 6 SR-WD</b>	<b>WAL607583</b>	40	33	22,5	25,5	18,5	12	18,9	27	17	19
			G 1/4 A	<b>P-DGWEV 8 SR-WD</b>	<b>WAL607584</b>	40	33	22,5	25,5	18,5	12	18,9	27	19	19
			G 3/8 A	<b>P-DGWEV 10 SR-WD</b>	<b>WAL607585</b>	45,5	35,5	25	27	19,5	12	21,9	30	22	22
			G 3/8 A	<b>P-DGWEV 12 SR-WD</b>	<b>WAL607586</b>	47,5	36,5	27	28	20,5	12	21,9	32	24	24
			G 1/2 A	<b>P-DGWEV 14 SR-WD</b>	<b>WAL607587</b>	54	41,5	30	32	24	14	26,9	36	27	27
	250 (3626)	10	G 1/2 A	<b>P-DGWEV 16 SR-WD</b>	<b>WAL607588</b>	59	43,5	33	34	25,5	14	26,9	40	30	32
			G 3/4 A	<b>P-DGWEV 20 SR-WD</b>	<b>WAL607589</b>	64	49,5	35,5	38,5	28	16	31,9	45	36	36
			G 1 A	<b>P-DGWEV 25 SR-WD</b>	<b>WAL607590</b>	76	57,5	41,5	45,5	33,5	18	39,9	55	46	41
			G 1 1/4 A	<b>P-DGWEV 30 SR-WD</b>	<b>WAL607591</b>	92	65,5	51,5	52,5	39	20	49,9	65	50	50
			G 1 1/2 A	<b>P-DGWEV 38 SR-WD</b>	<b>WAL607592</b>	102	74	56,5	59,5	43,5	22	54,9	75	60	55

L<sub>2</sub> = approximate length with nut tightened  
L<sub>2</sub> = Ungefährmaß bei angezogener Überwurfmutter  
L<sub>2</sub> = longueur approximative, l'écrou étant bloqué

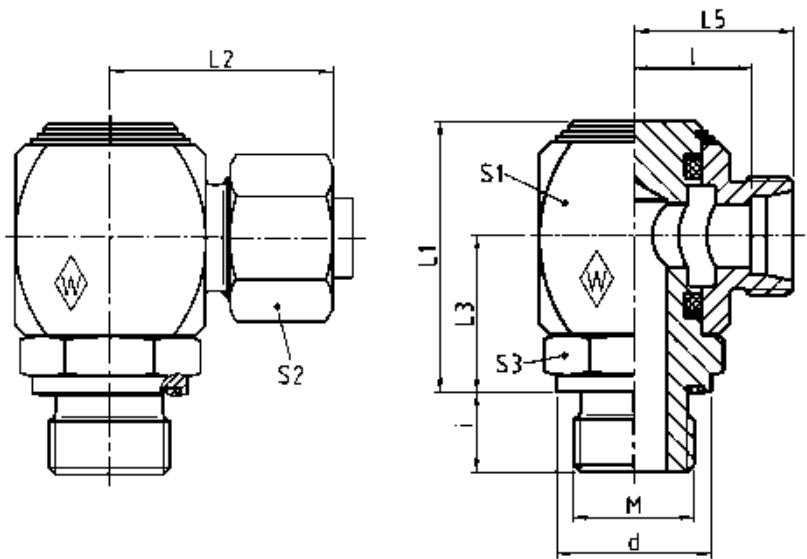
\* FPM (e. g. Viton) on request  
\* FPM (z. B. Viton) auf Anfrage  
\* FPM (p. ex. Viton) sur demande

### P-DGWEV ..... M-WD

with captive seal: NBR\* (e. g. Perbunan)  
Stud thread: metric (parallel)

mit Weichdichtung: NBR\* (z. B. Perbunan)  
Einschraubgewinde: Metrisches Gewinde (zylindrisch)

avec joint mou: NBR\* (p. ex. Perbunan)  
Filetage mâle: métrique (cylindrique)

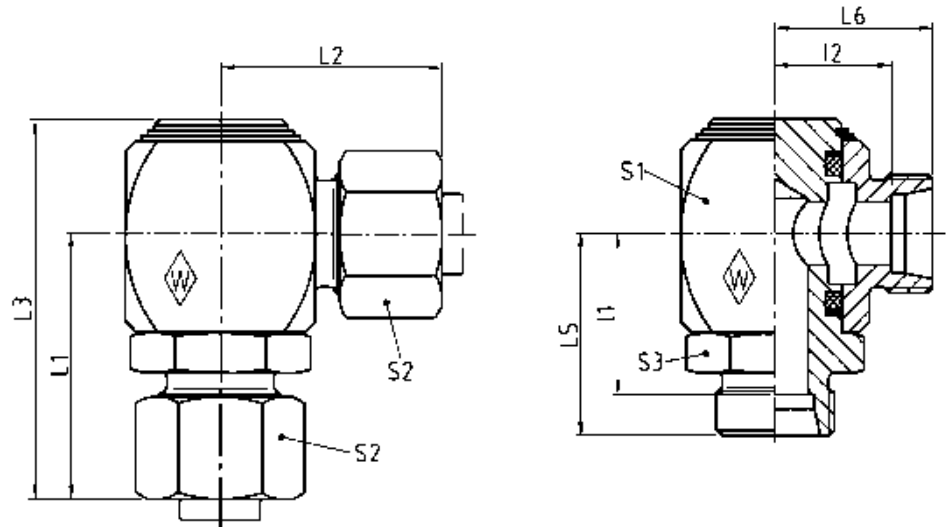


Series Reihe Série	bar PB (psi)	Tube OD Rohr-AD Tube Ø ext.	Type Typ Désignation	Reference Best.-Nr. Réf.	L <sub>1</sub>	L <sub>2</sub>	L <sub>3</sub>	L <sub>5</sub>	l	i	d	S <sub>1</sub>	S <sub>2</sub>	S <sub>3</sub>	
		M													
		6	M 10 x 1	<b>P-DGWEV 6 LM-WD</b>	<b>WAL607593</b>	39	31	21,5	23	16,5	8	13,9	27	14	17
		6	M 12 x 1,5	<b>P-DGWEV 6 L/M 12 x 1,5-WD</b>	<b>WAL607594</b>	40	31	22,5	23	16,5	12	16,9	27	14	19
		8	M 12 x 1,5	<b>P-DGWEV 8 LM-WD</b>	<b>WAL607595</b>	40	31	22,5	23	16,5	12	16,9	27	17	19
		8	M 14 x 1,5	<b>P-DGWEV 8 L/M 14 x 1,5-WD</b>	<b>WAL607596</b>	45,5	32,5	25	25	18	12	18,9	30	17	22
	250 (3626)	10	M 14 x 1,5	<b>P-DGWEV 10 LM-WD</b>	<b>WAL607597</b>	45,5	33,5	25	26	19	12	18,9	30	19	22
		10	M 16 x 1,5	<b>P-DGWEV 10 L/M 16 x 1,5-WD</b>	<b>WAL607598</b>	47,5	34,5	27	27	20	12	21,9	32	19	24
		12	M 16 x 1,5	<b>P-DGWEV 12 LM-WD</b>	<b>WAL607599</b>	47,5	34,5	27	27	20	12	21,9	32	22	24
L		12	M 18 x 1,5	<b>P-DGWEV 12 L/M 18 x 1,5-WD</b>	<b>WAL607600</b>	54	36,5	30	29	22	12	23,9	36	22	27
		15	M 18 x 1,5	<b>P-DGWEV 15 LM-WD</b>	<b>WAL607601</b>	54	38	30	30	23	12	23,9	36	27	27
	160 (2321)	18	M 22 x 1,5	<b>P-DGWEV 18 LM-WD</b>	<b>WAL607602</b>	59	40,5	33	32	24,5	14	26,9	40	32	32
		22	M 26 x 1,5	<b>P-DGWEV 22 LM-WD</b>	<b>WAL607603</b>	64	45	35,5	36	29	16	31,9	45	36	36
	100 (1450)	28	M 33 x 2	<b>P-DGWEV 28 LM-WD</b>	<b>WAL607604</b>	76	50,5	41,5	41	34	18	39,9	55	41	41
		35	M 42 x 2	<b>P-DGWEV 35 LM-WD</b>	<b>WAL607605</b>	92	59,5	51,5	48	38	20	49,9	65	50	50
		42	M 48 x 2	<b>P-DGWEV 42 LM-WD</b>	<b>WAL607606</b>	102	65	56,5	53	42,5	22	54,9	75	60	55
		6	M 12 x 1,5	<b>P-DGWEV 6 SM-WD</b>	<b>WAL607607</b>	40	33	22,5	25	18,5	12	16,9	27	17	19
		8	M 14 x 1,5	<b>P-DGWEV 8 SM-WD</b>	<b>WAL607608</b>	40	33	22,5	25	18,5	12	18,9	27	19	19
	400 (5801)	10	M 16 x 1,5	<b>P-DGWEV 10 SM-WD</b>	<b>WAL607609</b>	45,5	35,5	25	27	19,5	12	21,9	30	22	22
		12	M 18 x 1,5	<b>P-DGWEV 12 SM-WD</b>	<b>WAL607610</b>	47,5	36,5	27	28	20,5	12	23,9	32	24	24
		14	M 20 x 1,5	<b>P-DGWEV 14 SM-WD</b>	<b>WAL607611</b>	54	41,5	30	32	24	14	25,9	36	27	27
S		16	M 22 x 1,5	<b>P-DGWEV 16 SM-WD</b>	<b>WAL607612</b>	59	43,5	33	34	25,5	14	26,9	40	30	32
		20	M 27 x 2	<b>P-DGWEV 20 SM-WD</b>	<b>WAL607613</b>	64	49,5	35,5	38	28	16	31,9	45	36	36
	250 (3626)	25	M 33 x 2	<b>P-DGWEV 25 SM-WD</b>	<b>WAL607614</b>	76	57,5	41,5	45	33,5	18	39,9	55	46	41
		30	M 42 x 2	<b>P-DGWEV 30 SM-WD</b>	<b>WAL607615</b>	92	65,5	51,5	52	39	20	49,9	65	50	50
		38	M 48 x 2	<b>P-DGWEV 38 SM-WD</b>	<b>WAL607616</b>	102	74	56,5	59	43,5	22	54,9	75	60	55

L<sub>2</sub> = approximate length with nut tightened  
L<sub>2</sub> = Ungefährmaß bei angezogener Überwurfmutter  
L<sub>2</sub> = longueur approximative, l'écrou étant bloqué

\* FPM (e. g. Viton) on request  
\* FPM (z. B. Viton) auf Anfrage  
\* FPM (p. ex. Viton) sur demande

**P-DGWW .....**



Series Reihe Série	bar PB (psi)	Tube OD Rohr-AD Tube Ø ext.	Type Typ Désignation	Reference Best.-Nr. Réf.	L <sub>1</sub>	L <sub>2</sub>	L <sub>3</sub>	L <sub>5</sub>	L <sub>6</sub>	I <sub>1</sub>	I <sub>2</sub>	S <sub>1</sub>	S <sub>2</sub>	S <sub>3</sub>
L	250 (3626)	6	<b>P-DGWW 6 L</b>	<b>WAL373966</b>	39	31	56,5	31,5	23,5	24,5	16,5	27	14	19
		8	<b>P-DGWW 8 L</b>	<b>WAL373967</b>	40,5	32,5	61	33	25	26	18	30	17	22
		10	<b>P-DGWW 10 L</b>	<b>WAL373968</b>	43,5	34,5	64	36	27	29	20	32	19	24
		12	<b>P-DGWW 12 L</b>	<b>WAL373969</b>	46,5	36,5	70,5	39	29	32	22	36	22	27
		15	<b>P-DGWW 15 L</b>	<b>WAL373970</b>	50	40	76	42	32	35	25	40	27	32
	160 (2321)	18	<b>P-DGWW 18 L</b>	<b>WAL373971</b>	55	43	83,5	46,5	34,5	39	27	45	32	36
		22	<b>P-DGWW 22 L</b>	<b>WAL373972</b>	63	50	97,5	54,5	41,5	47	34	55	36	41
	100 (1450)	28	<b>P-DGWW 28 L</b>	<b>WAL373973</b>	71,5	55,5	112	62,5	46,5	55	39	65	41	50
35		<b>P-DGWW 35 L</b>	<b>WAL373974</b>	80,5	64,5	126	69,5	53,5	59	43	75	50	55	
42		<b>P-DGWW 42 L</b>	<b>WAL373975</b>	92,5	72,5	146,5	81	61	70	50	90	60	70	
S	400 (5801)	6	<b>P-DGWW 6 S</b>	<b>WAL373976</b>	41	33	58,5	33,5	25,5	26,5	18,5	27	17	19
		8	<b>P-DGWW 8 S</b>	<b>WAL373977</b>	41	33	58,5	33,5	25,5	26,5	18,5	27	19	19
		10	<b>P-DGWW 10 S</b>	<b>WAL373978</b>	43,5	35,5	64	35	27	27,5	19,5	30	22	22
		12	<b>P-DGWW 12 S</b>	<b>WAL373979</b>	45,5	36,5	66	37	28	29,5	20,5	32	24	24
		14	<b>P-DGWW 14 S</b>	<b>WAL373980</b>	51,5	41,5	75,5	42	32	34	24	36	27	27
	250 (3626)	16	<b>P-DGWW 16 S</b>	<b>WAL373981</b>	63,5	43,5	79,5	44	34	35,5	25,5	40	30	32
		20	<b>P-DGWW 20 S</b>	<b>WAL373982</b>	61,5	49,5	90	50,5	38,5	40	28	45	36	36
		25	<b>P-DGWW 25 S</b>	<b>WAL373983</b>	70,5	57,5	105	58,5	45,5	46,5	33,5	55	46	41
250 (3626)	30	<b>P-DGWW 30 S</b>	<b>WAL373984</b>	81,5	65,5	122	68,5	52,5	55	39	65	50	50	
	38	<b>P-DGWW 38 S</b>	<b>WAL373985</b>	90	74	135,5	75,5	59,5	59,5	43,5	75	60	55	

L<sub>1</sub>, L<sub>2</sub> and L<sub>3</sub> = approximate lengths with nuts tightened  
L<sub>1</sub>, L<sub>2</sub> und L<sub>3</sub> = Ungefährlänge bei angezogenen Überwurfmuttern  
L<sub>1</sub>, L<sub>2</sub> et L<sub>3</sub> = longueurs approximatives, les écrous étant bloqués

# Non-return valve Rückschlagventil Clapet anti-retour

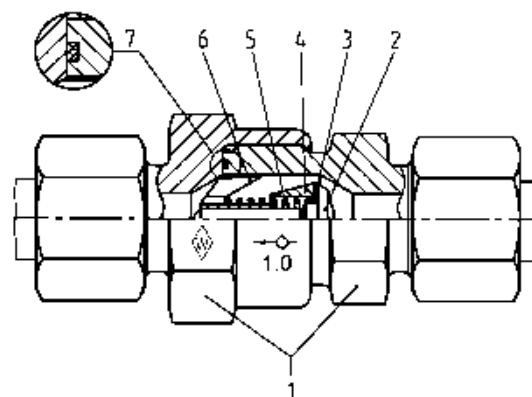


## Technical details

## Technische Hinweise

## Détails technique

1 Body	1 Stutzen	1 Corps
2 Cone	2 Bolzen	2 Clapet
3 Sealing washer	3 Dichtungsscheibe	3 Rondelle d'étanchéité
4 Sleeve	4 Hülse	4 Cuvette
5 Pressure spring	5 Druckfeder	5 Ressort de compression
6 Valve guide	6 Bolzenführung	6 Guide du clapet
7 O-ring	7 O-Ring	7 Joint torique



### Application

for hydraulic fluids and compressed air. In order to guarantee the suitability of the valves for your particular application, we request a description of the medium, possibly also the concentration, maximum working pressure including peak pressure, temperature and frequency of the valve operation.

### Design

Walterscheid non-return valves are fitted with a 90° taper and a sealing washer made of FPM (e. g. Viton). The design of the internal components provides favourable flow conditions for the fluids.

### Working temperature

Temperature range from  
- 20 °C to + 100 °C (- 4 °F to + 212 °F)

### Materials

1. Body:	Steel, cold-galvanized
2. Cone:	Steel, cold-galvanized
3. Sealing washer:	FPM
4. Sleeve:	Steel, cold-galvanized
5. Pressure spring:	Steel
6. Valve guide:	
Tube OD 6-28 mm:	Brass
Tube OD 30-42 mm:	Steel, cold-galvanized
7. O-ring:	FPM

### Opening pressures

The non-return valves are adjusted at the factory to an opening pressure of 1.0 bar. Additional pressure ratings from 0.5 to 3.0 bar available on request.

### Design

Sealing at the stud thread of the non-return valve is achieved by a captive seal. Symbols indicating opening pressure and direction of flow are marked on the valve.

### Assembly

The valve bodies are supplied ready-assembled and pre-set to the desired opening pressure. When connecting or dismantling tubes, the hexagon nearest to the nut must be held firmly to avoid the risk that the sealing edge at the inside of the valve body will work loose.

### Verwendung

für Hydraulikflüssigkeiten und Druckluft. Um die Eignung der Ventile für Ihre Einsatzfälle gewährleisten zu können, bitten wir um Angabe des Mediums, evtl. auch Konzentration, max. Betriebsdruck einschl. Druckspitzen, Temperatur und Häufigkeit der Ventilbetätigung.

### Konstruktion

Walterscheid-Rückschlagventile sind ausgestattet mit 90°-Kegel und einer Dichtscheibe aus FPM (z. B. Viton). Die Formgebung der Innenteile ermöglicht einen strömungsgünstigen Durchfluß der Medien.

### Betriebstemperatur

Temperaturbereich von - 20 °C bis + 100 °C.

### Werkstoffe

1. Stutzen:	Stahl verzinkt
2. Bolzen:	Stahl verzinkt
3. Dichtungsscheibe:	FPM
4. Hülse:	Stahl verzinkt
5. Druckfeder:	Stahl
6. Bolzenführung:	
6-28 mm Rohr-AD:	Messing
30-42 mm Rohr-AD:	Stahl verzinkt
7. O-Ring:	FPM

### Öffnungsdrücke

Serienmäßig sind die Rückschlagventile auf einen Öffnungsdruck von 1,0 bar eingestellt. Abweichende Öffnungsdrücke von 0,5 bis 3,0 bar auf Anfrage.

### Ausführung

Die Abdichtung am Einschraubgewinde der Rückschlagventile erfolgt mit Weichdichtung. Die Ventile sind mit Öffnungsdruck und Strömungsrichtung gekennzeichnet.

### Montage

Ventilgehäuse werden fertig montiert mit dem gewünschten Öffnungsdruck geliefert. Bei der Rohrmontage bzw. -demontage ist darauf zu achten, daß der, der Überwurfmutter nächstliegende Stützenschraubkopf gegengehalten wird, um ein Lösen der Dichtkante am Ventilstutzen (innen) zu vermeiden.

### Utilisation

pour les fluides hydrauliques et l'air comprimé. Pour assurer l'aptitude des soupapes à leur domaine d'utilisation, nous vous prions de bien vouloir nous indiquer le fluide utilisé et, si possible, la concentration, la pression maximale de service, y compris les pressions de pointe, la température et la fréquence d'actionnement des soupapes.

### Construction

Les clapets anti-retour sont munis d'un cône de 90° et d'une rondelle d'étanchéité en FPM (p. ex. Viton). La forme des pièces intérieures permet un bon écoulement des fluides.

### Température de service

Plage de températures de - 20 °C à + 100 °C.

### Matériaux

1. Corps:	Acier galvanisé
2. Clapet:	Acier galvanisé
3. Rondelle d'étanchéité:	FPM
4. Cuvette:	Acier galvanisé
5. Ressort de compression:	Acier
6. Guide du clapet:	
Ø ext. du tube 6-28 mm:	Laiton
Ø ext. du tube 30-42 mm:	Acier galvanisé
7. Joint torique:	FPM

### Pressions d'ouverture

Les clapets anti-retour sont tarés en série, avec pression d'ouverture de 1,0 bar. Sur demande, ils sont livrables avec des tarages différents soit de 0,5 à 3,0 bar.

### Exécution

L'étanchéité sur le filetage mâle du clapet anti-retour se fait par un joint mou. La pression de tarage et le sens de passage sont marqués sur les clapets.

### Montage

Les corps de clapets sont livrés complètement assemblés, avec tarage pour la pression d'ouverture voulue. Lors du montage ou du démontage du tube, maintenir le six-pans du corps qui se trouve le plus proche de l'écrou, afin que l'arête d'étanchéité à l'intérieur du corps ne se détache pas.

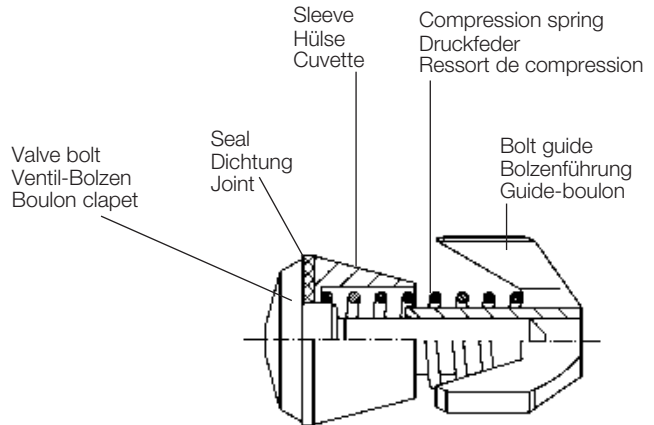
Non-return valve (Valve insert)  
Rückschlagventil (Ventileinsatz)  
Clapet anti-retour (Insert clapet)



for 1 bar opening pressure  
für Öffnungsdruck 1 bar  
pour une pression d'ouverture de 1 bar

Fitting dimensions on request  
Einbaumaße auf Anfrage  
Cotes de montage sur demande

Nominal width Nennweite Largeur nomin.	Tube OD Rohr-AD Tube Ø ext.	Reference Best.-Nr. Réf.
6	6-12	<b>WAL032431</b>
10	14-18	<b>WAL032438</b>
16	20-28	<b>WAL032445</b>
25	30	<b>WAL032451</b>
32	35-42	<b>WAL032457</b>



The valve insert for nominal width 16 can be fitted in this position only.

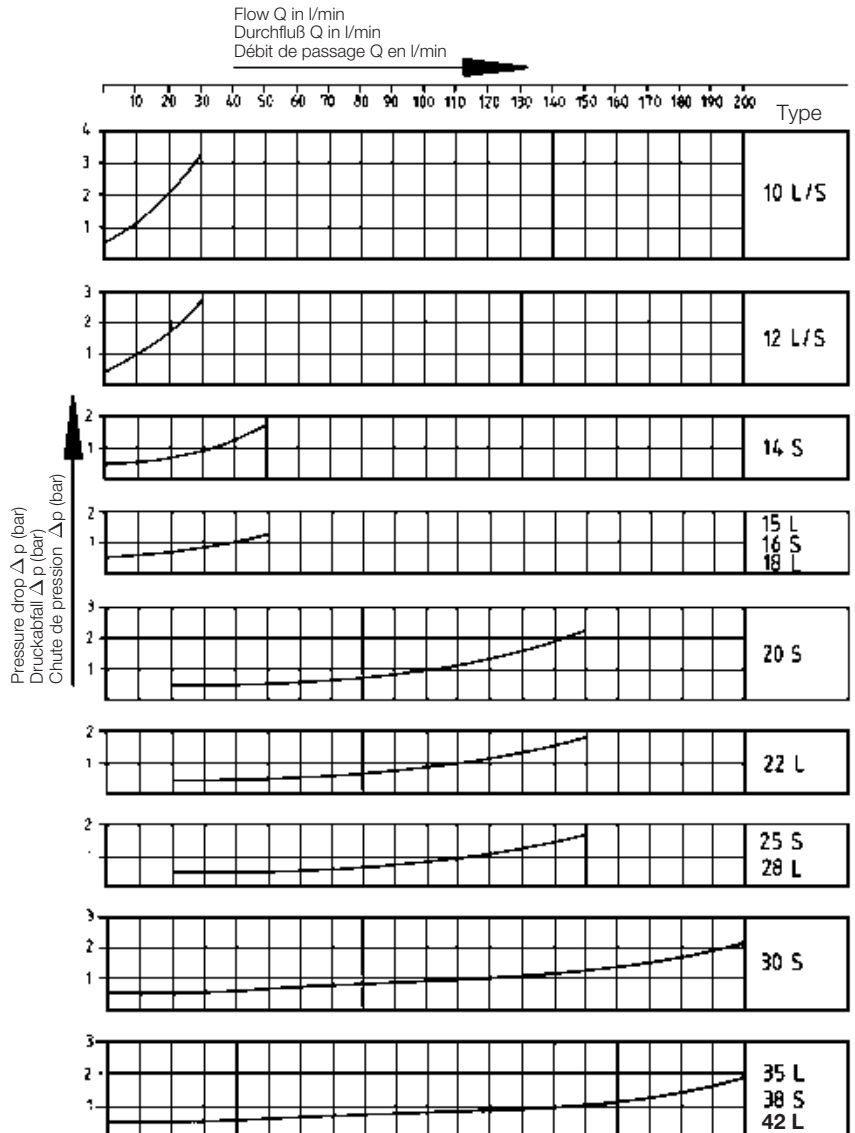
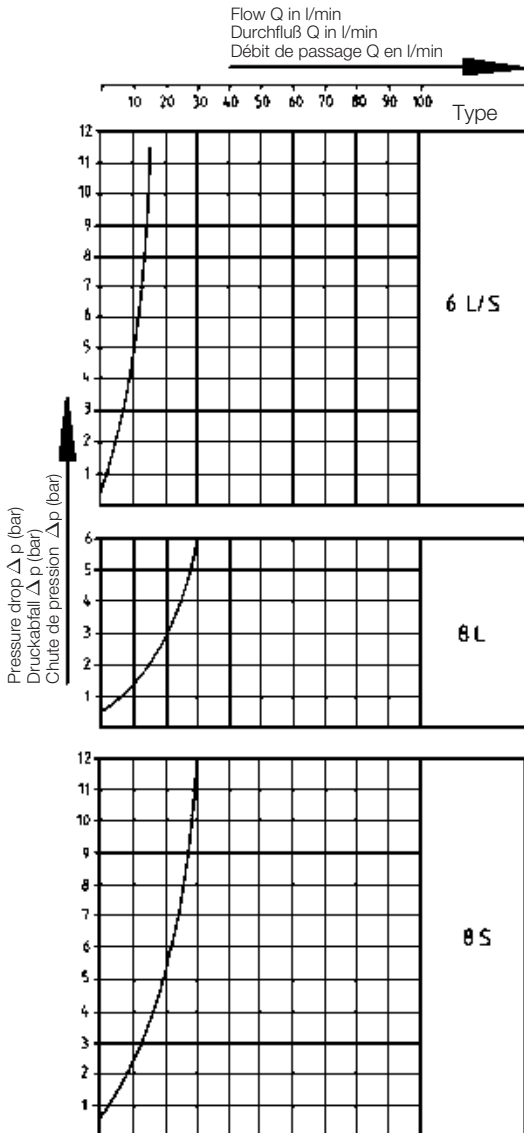
Der Ventileinsatz der Nennweite 16 kann beim Einbau nicht umgekehrt eingesetzt werden.

L'insert clapet de largeur 16 ne peut être installé que dans cette position.

**Pressure loss – Non-return valve –**  
measured with hydraulic oil 35 mm<sup>2</sup>/s  
Opening pressure 0.5 bar

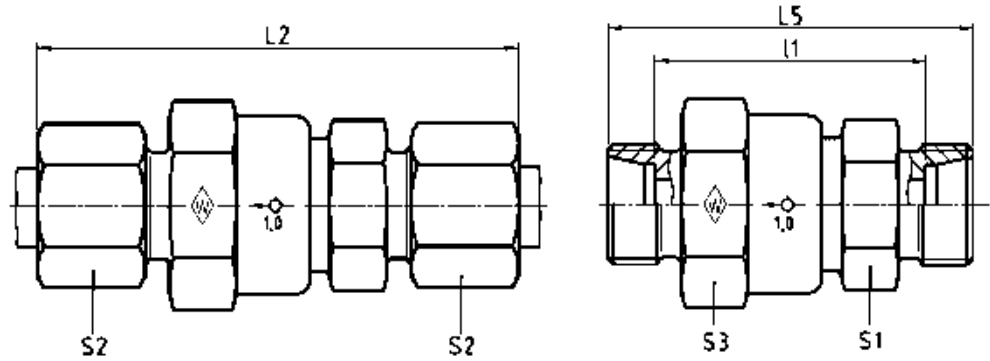
**Druckverlust bei Rückschlagventilen**  
gemessen mit Hydrauliköl 35 mm<sup>2</sup>/s  
Öffnungsdruck 0,5 bar

**Perte de pression – Clapet anti-retour –**  
mesurée avec de l'huile hydraulique 35 mm<sup>2</sup>/s  
Pression d'ouverture 0,5 bar



**P-RV .....**

Tube connection both ends  
Beidseitiger Rohranschluß  
Raccord sur tube des deux côtés



Series	bar	Tube OD	Type	Reference	kg per 100 pcs.							Ø outlet
Reihe	PN	Rohr-AD	Typ	Best.-Nr.	kg per 100 St.							Ø entspr. Durchlaß
Série	(psi)	Tube Ø ext.	Désignation	Réf.	kg par 100 p.	L <sub>2</sub>	L <sub>5</sub>	l <sub>1</sub>	S <sub>1</sub>	S <sub>2</sub>	S <sub>3</sub>	Ø de passage correspondant
L	400 (5801)	6	<b>P-RV 6 L</b>	<b>WAL374062</b>	12,7	67	52	38	22	14	27	4,0
		8	<b>P-RV 8 L</b>	<b>WAL374063</b>	14,7	67	52	38	22	17	27	6,0
		10	<b>P-RV 10 L</b>	<b>WAL374064</b>	14,8	67	52	38	22	19	27	7,5
		12	<b>P-RV 12 L</b>	<b>WAL374065</b>	19,1	68	53	39	22	22	27	7,5
		15	<b>P-RV 15 L</b>	<b>WAL374066</b>	27,3	74	58	44	27	27	32	11,0
	250 (3626)	18	<b>P-RV 18 L</b>	<b>WAL374067</b>	35,5	80	63	48	27	32	32	11,0
		22	<b>P-RV 22 L</b>	<b>WAL374068</b>	61,8	92	75	60	41	36	46	18,5
		28	<b>P-RV 28 L</b>	<b>WAL374069</b>	76,5	99	81	66	41	41	46	18,5
		35	<b>P-RV 35 L</b>	<b>WAL374070</b>	168,0	114	92	71	60	50	70	29,0
		42	<b>P-RV 42 L</b>	<b>WAL374483</b>	223,5	101	87	65	60	60	70	29,0
S	400 (5801)	6	<b>P-RV 6 S</b>	<b>WAL374071</b>	14,1	71	56	42	22	17	27	4,0
		8	<b>P-RV 8 S</b>	<b>WAL374072</b>	15,3	67	52	38	22	19	27	5,0
		10	<b>P-RV 10 S</b>	<b>WAL374073</b>	17,2	71	54	39	22	22	27	7,0
		12	<b>P-RV 12 S</b>	<b>WAL374074</b>	20,7	72	55	40	22	24	27	7,5
		14	<b>P-RV 14 S</b>	<b>WAL374075</b>	30,0	81	62	46	27	27	32	10,0
	250 (3626)	16	<b>P-RV 16 S</b>	<b>WAL374076</b>	34,9	84	65	48	27	30	32	11,0
		20	<b>P-RV 20 S</b>	<b>WAL374077</b>	68,2	100	78	57	41	36	46	16,0
		25	<b>P-RV 25 S</b>	<b>WAL374078</b>	94,5	105	81	57	41	46	46	18,5
		30	<b>P-RV 30 S</b>	<b>WAL374079</b>	128,5	117	91	64	50	50	55	24,0
	38	<b>P-RV 38 S</b>	<b>WAL374080</b>	234,7	128	99	67	60	60	70	29,0	

L = approximate length with nuts tightened  
L = Ungefährmaß bei angezogenen Überwurfmuttern  
L = Ungefährmaß bei angezogenen Überwurfmuttern

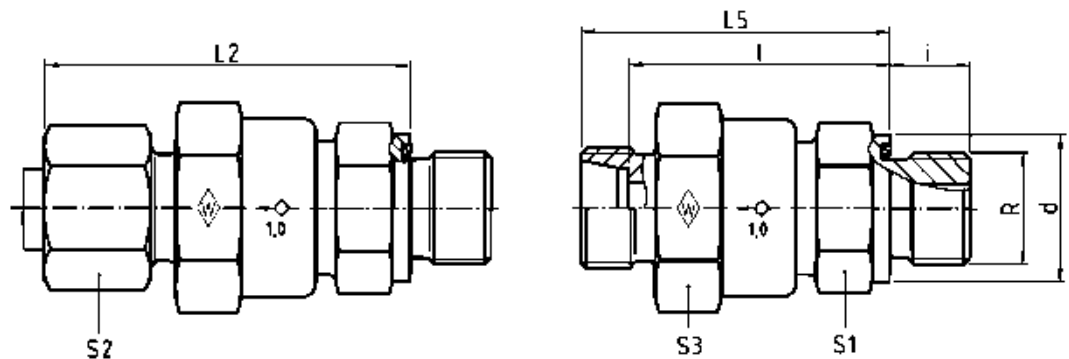


## P-RVV ..... R-WD

Flow from male stud end  
with captive seal: NBR\* (e. g. Perbunan)  
Stud thread: BSP thread (parallel)

Strömung vom Einschraubzapfen  
mit Weichdichtung: NBR\* (z. B. Perbunan)  
Einschraubgewinde: Whitworth-Rohrgewinde (zylindrisch)

Sortie par l'embout mâle  
avec joint mou: NBR\* (p. ex. Perbunan)  
Filetage mâle: Whitworth (cylindrique)



DIN-ISO 228 (R...., DIN 259)

Series bar Tube OD  
Reihe PN Rohr-AD  
Série (psi) Tube  
Ø ext.

Type Reference kg per  
100 pcs.  
Typ Best.-Nr. kg per  
100 St.  
Désignation Réf. kg par  
100 p.

Ø outlet  
Ø entspr.  
Durchlaß  
Ø de pas-  
sage  
corres-  
pondant

			G	d	L <sub>2</sub>	L <sub>5</sub>	l	i	S <sub>1</sub>	S <sub>2</sub>	S <sub>3</sub>	Ø outlet			
L	400 (5801)	6	G 1/8 A	P-RVV 6 LR-WD	WAL373986	11,5	13,9	50,5	43	36	8	22	14	27	4,0
		8	G 1/4 A	P-RVV 8 LR-WD	WAL373987	13,5	18,9	50,5	43	36	12	22	17	27	6,0
		10	G 1/4 A	P-RVV 10 LR-WD	WAL373988	12,8	18,9	48,5	41	34	12	22	19	27	6,0
		12	G 3/8 A	P-RVV 12 LR-WD	WAL373989	16,9	21,9	53,5	46	39	12	22	22	27	7,5
		15	G 1/2 A	P-RVV 15 LR-WD	WAL373990	23,7	26,9	56	48	41	14	27	27	32	11,0
		18	G 1/2 A	P-RVV 18 LR-WD	WAL373991	28,9	26,9	61,5	53	45,5	14	27	32	32	11,0
	250 (3626)	22	G 3/4 A	P-RVV 22 LR-WD	WAL373992	52,3	31,9	69,5	61	53,5	16	41	36	46	18,0
		28	G 1 A	P-RVV 28 LR-WD	WAL373993	68,3	39,9	77	68	60,5	18	41	41	46	20,0
		35	G 1 1/4 A	P-RVV 35 LR-WD	WAL373994	155,5	49,9	88,5	77,5	67	20	60	50	70	29,0
		42	G 1 1/2 A	P-RVV 42 LR-WD	WAL602441	161,2	54,9	87,5	75,5	64,5	22	60	60	70	29,0
S	400 (5801)	6	G 1/4 A	P-RVV 6 SR-WD	WAL373995	13,3	18,9	52,5	45	38	12	22	17	27	4,0
		8	G 1/4 A	P-RVV 8 SR-WD	WAL373996	13,8	18,9	50,5	43	36	12	22	19	27	5,0
		10	G 3/8 A	P-RVV 10 SR-WD	WAL373997	15,5	21,9	53,5	45	37,5	12	22	22	27	7,5
		12	G 3/8 A	P-RVV 12 SR-WD	WAL373998	18,1	21,9	55,5	47	39,5	12	22	24	27	7,5
		14	G 1/2 A	P-RVV 14 SR-WD	WAL373999	24,7	26,9	59,5	50	42	14	27	27	32	10,0
		16	G 1/2 A	P-RVV 16 SR-WD	WAL374000	28,3	26,9	62,5	53	44,5	14	27	30	32	11,0
	250 (3626)	20	G 3/4 A	P-RVV 20 SR-WD	WAL374001	55,3	31,9	74	63	52,5	16	41	36	46	16,0
		25	G 1 A	P-RVV 25 SR-WD	WAL374002	73,6	39,9	77	65	53	18	41	46	46	20,0
	30	G 1 1/4 A	P-RVV 30 SR-WD	WAL374003	105,3	49,9	87	74	60,5	20	50	50	55	24,0	
	38	G 1 1/2 A	P-RVV 38 SR-WD	WAL374004	200,4	54,9	96	81,5	65,5	22	60	60	70	29,0	

L<sub>2</sub> = approximate length with nut tightened  
L<sub>2</sub> = Ungefährmaß bei angezogener Überwurfmutter  
L<sub>2</sub> = longueur approximative, l'écrou étant bloqué

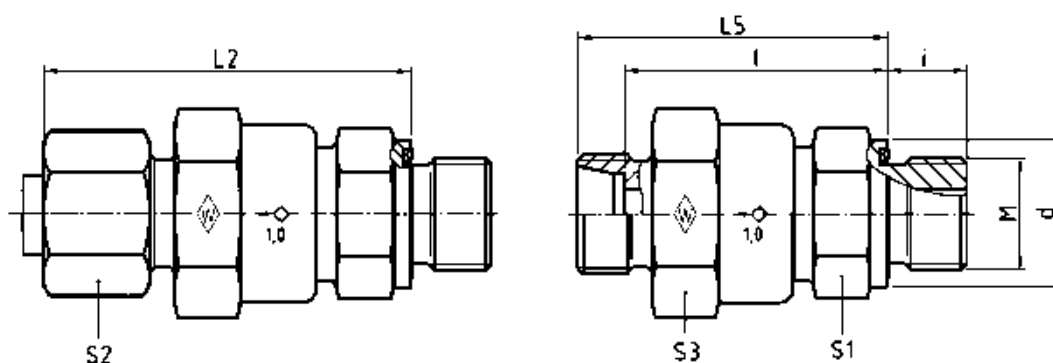
\* FPM (e. g. Viton) on request  
\* FPM (z. B. Viton) auf Anfrage  
\* FPM (p. ex. Viton) sur demande

## P-RVV ..... M-WD

Flow from male stud end  
with captive seal: NBR\* (e. g. Perbunan)  
Stud thread: metric (parallel)

Strömung vom Einschraubzapfen  
mit Weichdichtung: NBR\* (z. B. Perbunan)  
Einschraubgewinde: Metrisches Gewinde (zylindrisch)

Sortie par l'embout mâle  
avec joint mou: NBR\* (p. ex. Perbunan)  
Filetage mâle: métrique (cylindrique)



Series	bar	Tube OD	Type	Reference	kg per 100 pcs.									Ø outlet	
Reihe	PN	Rohr-AD	Typ	Best.-Nr.	kg per 100 St.									Ø entspr. Durchlaß	
Série	(psi)	Tube Ø ext.	Désignation	Réf.	kg par 100 p.									Ø de pas- sage corres- pondant	
						M	d	L <sub>2</sub>	L <sub>5</sub>	l	i	S <sub>1</sub>	S <sub>2</sub>	S <sub>3</sub>	
L	400 (5801)	6	M 10 x 1	<b>P-RVV 6 LM-WD</b>	<b>WAL374005</b>	11,5	13,9	50,5	43	36	8	22	14	27	4,0
		8	M 12 x 1,5	<b>P-RVV 8 LM-WD</b>	<b>WAL374006</b>	13,0	16,9	50,5	43	36	12	22	17	27	6,0
		10	M 14 x 1,5	<b>P-RVV 10 LM-WD</b>	<b>WAL374007</b>	12,6	18,9	48,5	41	34	12	22	19	27	7,0
		12	M 16 x 1,5	<b>P-RVV 12 LM-WD</b>	<b>WAL374008</b>	16,5	21,9	53,5	46	39	12	22	22	27	7,5
		15	M 18 x 1,5	<b>P-RVV 15 LM-WD</b>	<b>WAL374009</b>	21,2	23,9	56	48	41	12	27	27	32	11,0
	250 (3626)	18	M 22 x 1,5	<b>P-RVV 18 LM-WD</b>	<b>WAL374010</b>	29,7	29,9	61,5	53	45,5	14	27	32	32	11,0
		22	M 26 x 1,5	<b>P-RVV 22 LM-WD</b>	<b>WAL374011</b>	51,6	31,9	69,5	61	53,5	16	41	36	46	18,0
		28	M 33 x 2	<b>P-RVV 28 LM-WD</b>	<b>WAL374012</b>	68,2	39,9	77	68	60,5	18	41	41	46	18,5
		35	M 42 x 2	<b>P-RVV 35 LM-WD</b>	<b>WAL374013</b>	155,5	49,9	88,5	77,5	67	20	60	50	70	29,0
		42	M 48 x 2	<b>P-RVV 42 LM-WD</b>	<b>WAL609988</b>	161,2	54,9	87,5	75,5	64,5	22	60	60	70	29,0
S	400 (5801)	6	M 12 x 1,5	<b>P-RVV 6 SM-WD</b>	<b>WAL374014</b>	12,8	16,9	52,5	45	38	12	22	17	27	4,0
		8	M 14 x 1,5	<b>P-RVV 8 SM-WD</b>	<b>WAL374015</b>	13,6	18,9	50,5	43	36	12	22	19	27	5,0
		10	M 16 x 1,5	<b>P-RVV 10 SM-WD</b>	<b>WAL374016</b>	15,1	21,9	53,5	45	37,5	12	22	22	27	7,0
		12	M 18 x 1,5	<b>P-RVV 12 SM-WD</b>	<b>WAL374017</b>	18,7	23,9	55,5	47	39,5	12	24	24	27	7,5
	250 (3626)	14	M 20 x 1,5	<b>P-RVV 14 SM-WD</b>	<b>WAL374018</b>	24,5	25,9	59,5	50	42	14	27	27	32	10,0
		16	M 22 x 1,5	<b>P-RVV 16 SM-WD</b>	<b>WAL374019</b>	29,1	26,9	62,5	53	44,5	14	27	30	32	11,0
		20	M 27 x 2	<b>P-RVV 20 SM-WD</b>	<b>WAL374020</b>	55,3	31,9	74	63	52,5	16	41	36	46	16,0
		25	M 33 x 2	<b>P-RVV 25 SM-WD</b>	<b>WAL374021</b>	73,5	39,9	77	65	53	18	41	46	46	18,5
	30	M 42 x 2	<b>P-RVV 30 SM-WD</b>	<b>WAL374022</b>	105,3	49,9	87	74	60,5	20	50	50	55	24,0	
	38	M 48 x 2	<b>P-RVV 38 SM-WD</b>	<b>WAL374023</b>	200,4	54,9	96	81,5	65,5	22	60	60	70	29,0	

L<sub>2</sub> = approximate length with nut tightened  
L<sub>2</sub> = Ungefährmaß bei angezogener Überwurfmutter  
L<sub>2</sub> = longueur approximative, l'écrou étant bloqué

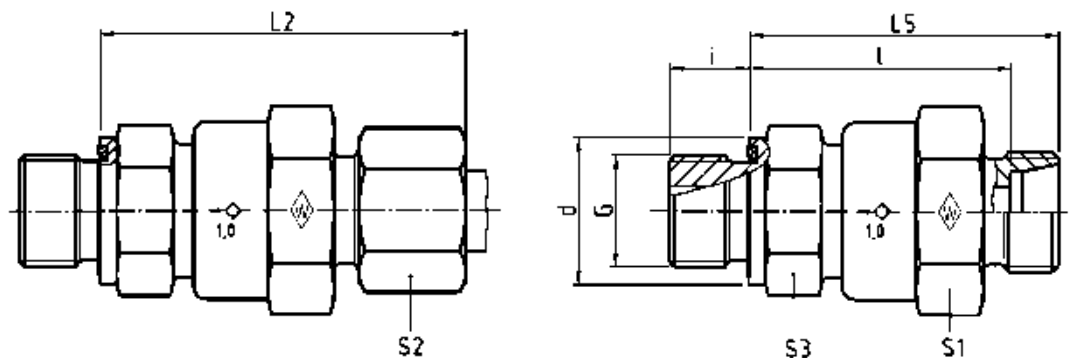
\* FPM (e. g. Viton) on request  
\* FPM (z. B. Viton) auf Anfrage  
\* FPM (p. ex. Viton) sur demande

## P-RVZ ..... R-WD

Flow towards male stud end  
with captive seal: NBR\* (e. g. Perbunan)  
Stud thread: BSP thread (parallel)

Strömung zum Einschraubzapfen  
mit Weichdichtung: NBR\* (z. B. Perbunan)  
Einschraubgewinde: Whitworth-Rohrgewinde (zylindrisch)

Ecoulement vers l'embout mâle  
avec joint mou: NBR\* (p. ex. Perbunan)  
Filetage mâle: Whitworth (cylindrique)



DIN-ISO 228 (R..., DIN 259)

Series bar Tube OD  
Reihe PN Rohr-AD  
Série (psi) Tube  
Ø ext.

G

			Type	Reference	kg per 100 pcs.									Ø outlet	
			Typ	Best.-Nr.	kg per 100 St.									Ø entspr. Durchlaß Ø de pas- sage corres- pondant	
			Désignation	Réf.	kg par 100 p.	d	L <sub>2</sub>	L <sub>5</sub>	l	i	S <sub>1</sub>	S <sub>2</sub>	S <sub>3</sub>		
L	400 (5801)	6	G 1/8 A	<b>P-RVZ 6 LR-WD</b>	<b>WAL374024</b>	11,5	13,9	50,5	43	36	8	22	14	27	4,0
		8	G 1/4 A	<b>P-RVZ 8 LR-WD</b>	<b>WAL374025</b>	13,5	18,9	50,5	43	36	12	22	17	27	6,0
		10	G 1/4 A	<b>P-RVZ 10 LR-WD</b>	<b>WAL374026</b>	12,8	18,9	48,5	41	34	12	22	19	27	6,0
		12	G 3/8 A	<b>P-RVZ 12 LR-WD</b>	<b>WAL374027</b>	16,9	21,9	53,5	46	39	12	22	22	27	7,5
		15	G 1/2 A	<b>P-RVZ 15 LR-WD</b>	<b>WAL374028</b>	23,7	26,9	56	48	41	14	27	27	32	11,0
	250 (3626)	18	G 1/2 A	<b>P-RVZ 18 LR-WD</b>	<b>WAL374029</b>	28,9	26,9	61,5	53	45,5	14	27	32	32	11,0
		22	G 3/4 A	<b>P-RVZ 22 LR-WD</b>	<b>WAL374030</b>	54,4	31,9	69,5	61	53,5	16	46**	36	41**	18,0
		28	G 1 A	<b>P-RVZ 28 LR-WD</b>	<b>WAL374031</b>	64,4	39,9	71	62	54,5	18	46**	41	41**	20,0
		35	G 1 1/4 A	<b>P-RVZ 35 LR-WD</b>	<b>WAL374032</b>	155,5	49,9	88,5	77,5	67	20	60	50	70	29,0
		42	G 1 1/2 A	<b>P-RVZ 42 LR-WD</b>	<b>WAL604475</b>	161,2	54,9	87,5	75,5	64,5	22	60	60	70	29,0
S	400 (5801)	6	G 1/4 A	<b>P-RVZ 6 SR-WD</b>	<b>WAL374033</b>	13,3	18,9	52,5	45	38	12	22	17	27	4,0
		8	G 1/4 A	<b>P-RVZ 8 SR-WD</b>	<b>WAL374034</b>	13,8	18,9	50,5	43	36	12	22	19	27	5,0
		10	G 3/8 A	<b>P-RVZ 10 SR-WD</b>	<b>WAL374035</b>	15,5	21,9	53,5	45	37,5	12	22	22	27	7,0
		12	G 3/8 A	<b>P-RVZ 12 SR-WD</b>	<b>WAL374036</b>	18,1	21,9	55,5	47	39,5	12	22	24	27	7,5
		14	G 1/2 A	<b>P-RVZ 14 SR-WD</b>	<b>WAL374037</b>	27,7	26,9	59,5	50	42	14	27	27	32	10,0
	250 (3626)	16	G 1/2 A	<b>P-RVZ 16 SR-WD</b>	<b>WAL374038</b>	28,3	26,9	62,5	53	44,5	14	27	30	32	11,0
		20	G 3/4 A	<b>P-RVZ 20 SR-WD</b>	<b>WAL374039</b>	56,8	31,9	73	62	51,5	16	46**	36	41**	16,0
		25	G 1 A	<b>P-RVZ 25 SR-WD</b>	<b>WAL374040</b>	74,8	39,9	77	65	53	18	46**	46	41**	20,0
		30	G 1 1/4 A	<b>P-RVZ 30 SR-WD</b>	<b>WAL374041</b>	105,3	49,9	87	74	60,5	20	50	50	55	24,0
		38	G 1 1/2 A	<b>P-RVZ 38 SR-WD</b>	<b>WAL374042</b>	200,4	54,9	96	81,5	65,5	22	60	60	70	29,0

L<sub>2</sub> = approximate length with nut tightened  
L<sub>2</sub> = Ungefährmaß bei angezogener Überwurfmutter  
L<sub>2</sub> = longueur approximative, l'écrou étant bloqué

\* FPM (e. g. Viton) on request  
\* FPM (z. B. Viton) auf Anfrage  
\* FPM (p. ex. Viton) sur demande

\*\* S<sub>1</sub> and S<sub>3</sub> differ from the illustration  
\*\* S<sub>1</sub> und S<sub>3</sub> entsprechen nicht der Darstellung  
\*\* S<sub>1</sub> et S<sub>3</sub> ne sont pas à l'échelle

## P-RVZ ..... M-WD

Flow towards male stud end  
with captive seal: NBR\* (e. g. Perbunan)  
Stud thread: metric (parallel)

Strömung zum Einschraubzapfen  
mit Weichdichtung: NBR\* (z. B. Perbunan)  
Einschraubgewinde: Metrisches Gewinde (zylindrisch)

Ecoulement vers l'embout mâle  
avec joint mou: NBR\* (p. ex. Perbunan)  
Filetage mâle: métrique (cylindrique)

Series	bar	Tube OD	Type	Reference	kg per 100 pcs.											Ø outlet
Reihe	PN	Rohr-AD	Typ	Best.-Nr.	kg per 100 St.											Ø entspr. Durchlaß
Série	(psi)	Tube Ø ext.	Désignation	Réf.	kg par 100 p.											Ø de pas- sage corres- pondant
						M	d	L <sub>2</sub>	L <sub>5</sub>	l	i	S <sub>1</sub>	S <sub>2</sub>	S <sub>3</sub>		
L	400 (5801)	6	M 10 x 1	<b>P-RVZ 6 LM-WD</b>	<b>WAL374043</b>	11,5	13,9	50,5	43	36	8	22	14	27	4,0	
		8	M 12 x 1,5	<b>P-RVZ 8 LM-WD</b>	<b>WAL374044</b>	13,0	16,9	50,5	43	36	12	22	17	27	6,0	
		10	M 14 x 1,5	<b>P-RVZ 10 LM-WD</b>	<b>WAL374045</b>	12,6	18,9	48,5	41	34	12	22	19	27	7,0	
		12	M 16 x 1,5	<b>P-RVZ 12 LM-WD</b>	<b>WAL374046</b>	16,5	21,9	53,5	46	39	12	22	22	27	7,5	
		15	M 18 x 1,5	<b>P-RVZ 15 LM-WD</b>	<b>WAL374047</b>	21,2	21,9	56	48	41	12	27	27	32	11,0	
	18	M 22 x 1,5	<b>P-RVZ 18 LM-WD</b>	<b>WAL374048</b>	29,7	26,9	61,5	53	45,5	14	27	32	32	11,0		
	250 (3626)	22	M 26 x 1,5	<b>P-RVZ 22 LM-WD</b>	<b>WAL374049</b>	57,6	31,9	70,5	62	54,5	16	46**	36	41**	18,0	
		28	M 33 x 2	<b>P-RVZ 28 LM-WD</b>	<b>WAL374050</b>	64,4	39,9	71	62	54,5	18	46**	41	41**	18,5	
		35	M 42 x 2	<b>P-RVZ 35 LM-WD</b>	<b>WAL374051</b>	155,5	49,9	88,5	77,5	67	20	60	50	70	29,0	
		42	M 48 x 2	<b>P-RVZ 42 LM-WD</b>	<b>WAL609989</b>	161,2	54,9	87,5	75,5	64,5	22	60	60	70	29,0	
S	400 (5801)	6	M 12 x 1,5	<b>P-RVZ 6 SM-WD</b>	<b>WAL374052</b>	12,8	16,9	52,5	45	38	12	22	17	27	4,0	
		8	M 14 x 1,5	<b>P-RVZ 8 SM-WD</b>	<b>WAL374053</b>	13,6	18,9	50,5	43	36	12	22	19	27	5,0	
		10	M 16 x 1,5	<b>P-RVZ 10 SM-WD</b>	<b>WAL374054</b>	15,1	21,9	53,5	45	37,5	12	22	22	27	7,0	
		12	M 18 x 1,5	<b>P-RVZ 12 SM-WD</b>	<b>WAL374055</b>	18,7	23,9	55,5	47	39,5	12	24	24	27	7,5	
		14	M 20 x 1,5	<b>P-RVZ 14 SM-WD</b>	<b>WAL374056</b>	24,5	25,9	59,5	50	42	14	27	27	32	10,0	
	16	M 22 x 1,5	<b>P-RVZ 16 SM-WD</b>	<b>WAL374057</b>	29,1	26,9	62,5	53	44,5	14	27	30	32	11,0		
	20	M 27 x 2	<b>P-RVZ 20 SM-WD</b>	<b>WAL374058</b>	55,3	31,9	73	62	51,5	16	46**	36	41**	16,0		
	250 (3626)	25	M 33 x 2	<b>P-RVZ 25 SM-WD</b>	<b>WAL374059</b>	80,5	39,9	77	65	53	18	46**	46	41**	18,5	
30		M 42 x 2	<b>P-RVZ 30 SM-WD</b>	<b>WAL374060</b>	105,3	49,9	87	74	60,5	20	50	50	55	24,0		
38		M 48 x 2	<b>P-RVZ 38 SM-WD</b>	<b>WAL374061</b>	200,4	54,9	96	81,5	65,5	22	60	60	70	29,0		

L<sub>2</sub> = approximate length with nut tightened  
L<sub>2</sub> = Ungefährmaß bei angezogener Überwurfmutter  
L<sub>2</sub> = longueur approximative, l'écrou étant bloqué

\* FPM (e. g. Viton) on request  
\* FPM (z. B. Viton) auf Anfrage  
\* FPM (p. ex. Viton) sur demande

\*\* S<sub>1</sub> and S<sub>3</sub> differ from the illustration  
\*\* S<sub>1</sub> und S<sub>3</sub> entsprechen nicht der Darstellung  
\*\* S<sub>1</sub> et S<sub>3</sub> ne sont pas à l'échelle

Shuttle valve  
Wechselventil  
Soupape à deux voies

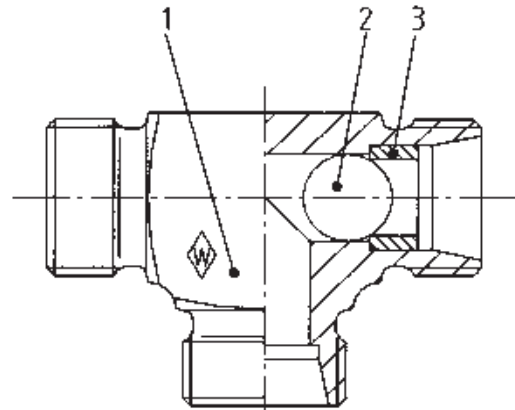


Technical details

Technische Hinweise

Détails technique

1 Body	1 Stutzen	1 Corps
2 Ball	2 Kugel	2 Bille
3 Sealing sleeve	3 Verschlussbuchse	3 Douille de fermeture



Recommended installation position  
empfohlene Einbaulage  
Position de montage recommandée

**Material**

Steel

**Werkstoff**

Stahl

**Matériau**

Acier

**Surface protection**

cold-galvanized, yellow chromated (A3L)

**Oberflächenschutz**

verzinkt, gelb chromatiert (A3L)

**Protection de surface**

galvanisée, à chromatisation jaune (A3L)

**Application**

The shuttle valve is used as an automatic switching device for hydraulic fluids within an enclosed hydraulic circuit.

To guarantee the functionality in a particular situation we request that you provide us with details of the medium, if possible also the concentration, the max. operating pressure including pressure peaks, the temperature and the frequency of valve actuations.

Only suitable for connections which fit closely against the tube end stop of the body.

**Verwendung**

Als selbsttätige Weiche für Hydraulikflüssigkeiten innerhalb eines geschlossenen Hydraulikkreislaufes.

Zur Gewährleistung der Funktionalität im Einzelfall bitten wir um Angabe des Mediums, evtl. auch Konzentration, max. Betriebsdruck einschl. Druckspitzen, Temperatur und Häufigkeit der Ventilbetätigungen.

Nur für Verbindungen mit Anlage am Rohranschlag des Stutzens geeignet.

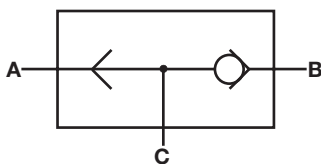
**Utilisation**

Comme distributeur automatique pour des liquides hydrauliques au sein d'un circuit hydraulique fermé.

Pour assurer la fonctionnalité au cas par cas, nous vous prions de bien vouloir nous indiquer le fluide utilisé, éventuellement la concentration, la pression maximale de service y compris les pics de pression, la température et la fréquence des actionnements des soupapes.

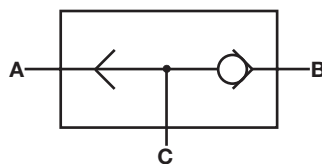
Convient uniquement à des raccordements avec appui sur la butée du tube du corps.

**Operating principle**



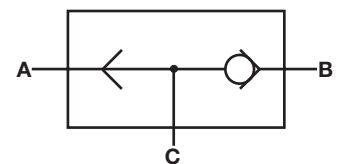
According to whether the pressurized oil feed is applied via connection A or B, the respective tube is linked to connection C. The non-pressurized connection is closed off and sealed mechanically by a moving ball.

**Wirkprinzip**



Entsprechend der anstehenden Druckölauführung über den Anschluss A bzw. B, wird dieser mit dem Anschluss C verbunden. Der jeweils nicht beaufschlagte Anschluss wird durch eine bewegliche Kugel metallisch dichtend verschlossen.

**Principe d'action**



En fonction de l'alimentation d'huile sous pression par le raccord A ou B, ce dernier est relié au raccord C. Le raccord non sollicité est fermé avec une étanchéité métallique à l'aide d'une bille mobile.

**Working temperature**

Temperature range from -40° C to 120° C

**Betriebstemperatur**

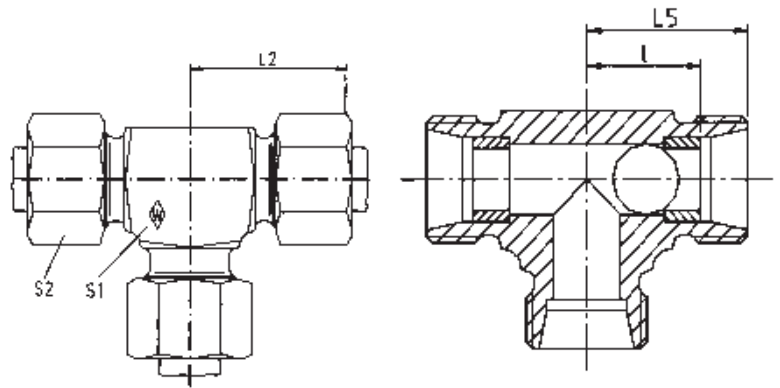
Temperaturbereich von -40° C bis 120° C

**Température de service**

Plage de températures de -40° C à 120° C

**P-TWV .....**

Shuttle valve  
 Wechselventil  
 Soupape à deux voies



Series Reihe Série	bar PB* (psi)	Tube OD Rohr-AD Tube Ø ext.	Type Typ Désignation	Reference Best.-Nr. Réf.	L <sub>5</sub>	L <sub>2</sub>	l	S <sub>1</sub>	S <sub>2</sub>
		8	<b>P-TWV 8L</b>	<b>WAL613224</b>	21	29	14	14	17
L	250 (3626)	10	<b>P-TWV 10L</b>	<b>WAL613225</b>	22	30	15	17	19
		12	<b>P-TWV 12L</b>	<b>WAL613226</b>	24	32	17	19	22

L<sub>2</sub> = approximate length with nut tightened  
 L<sub>2</sub> = ist Ungefährmaß bei angezogener Überwurfmutter  
 L<sub>2</sub> = longueur approximative, l'écrou étant bloqué

\* at a safety factor of 1,5  
 \* bei 1,5 facher Sicherheit  
 \* avec un coefficient de sécurité de 1,5

#### Technical details

- 1 Adaptor
- 2 Handle
- 3 Stop plate
- 4 O-ring
- 5 Stem
- 6 O-ring
- 7 Sealing element
- 8 Ball
- 9 Body

#### Technische Hinweise

- 1 Anschlußstutzen
- 2 Schalthebel
- 3 Anschlagscheibe
- 4 O-Ring
- 5 Schaltwelle
- 6 O-Ring
- 7 Dichtelement
- 8 Kugel
- 9 Gehäuse

#### Détails techniques

- 1 Embout
- 2 Levier
- 3 Plaque d'arrêt
- 4 Joint torique
- 5 Dispositif d'entraînement
- 6 Joint torique
- 7 Joint
- 8 Boisseau sphérique
- 9 Corps

#### Application

for hydraulic fluids and compressed air.  
Ball valves for applications involving compressed air of more than 200 bar available on request.

#### Verwendung

für Hydraulikflüssigkeiten und Druckluft.  
Bei Anwendungen für Druckluft über 200 bar, Kugelhähne auf Anfrage

#### Utilisation

pour les fluides hydrauliques et l'air comprimé.  
Robinets à boisseau sphérique pour des cas d'utilisation à air comprimé de plus de 200 bar disponibles sur demande.

#### Design

The ball seal being pre-loaded, sealing is ensured even at low pressure.

Owing to the ball's floating position, any rise of the system's pressure has the effect that the ball is increasingly pressed towards the seal.

Handles may be fitted in any position, at 45° stages.

#### Konstruktion

Die Kugeldichtung gewährleistet durch die Vorspannung auch bei geringeren Drücken Dichtheit.

Durch die schwimmend eingebaute Kugel ergibt sich bei steigendem Druck eine höhere Anpressung der Kugel zur Dichtung.

Die Schalthebel lassen sich in beliebiger Stellung, jeweils 45° versetzt, montieren.

#### Construction

La tension initiale appliquée aux joints assure l'étanchéité de l'ensemble, même pour des pressions faibles.

L'étanchéité du boisseau sphérique contre le joint s'accroît quand la pression augmente, ce phénomène étant dû au montage flottant du boisseau.

Les leviers peuvent être montés en toute position, décalés toutefois de 45°.

#### Safety

The nominal pressures of the ball valves are based on a safety factor of 1.2 / 1.5. The use at lower pressure ranges consequently results in higher safety.

#### Sicherheit

Die Nenndrücke der Kugelhähne sind unter Berücksichtigung einer 1,2/1,5-fachen Sicherheit ausgelegt. Bei Anwendung in niedrigen Druckbereichen ergeben sich entsprechend höhere Sicherheiten.

#### Sécurité

Les pressions des robinets à boisseau sphérique sont calculées avec un coefficient de sécurité de 1,2/1,5. Par conséquent, l'utilisation dans des plages de pression plus basses donne lieu à des sécurités plus élevées.

#### Materials

Standard:  
Body – steel, cold-galvanized  
Ball and stem – steel  
Ball seal – up to DN 25 Polyamid  
– from DN 32 POM  
(e. g. Delrin)  
O-rings – NBR (e. g. Perbunan)

Special body and seal materials on request

#### Werkstoffe

Standardmäßig aus:  
Gehäusewerkstoff – Stahl verzinkt  
Kugel und Schaltwelle – Stahl  
Kugeldichtung – bis DN 25 Polyamid  
– ab DN 32 POM  
(z. B. Delrin)  
O-Ringe – NBR (z. B. Perbunan)

Sonderwerkstoffe für Gehäuse und Abdichtung auf Anfrage

#### Matériaux

Matériaux standard:  
Corps – acier, galvanisé  
Boisseau sphérique et dispositif d'entraînement – acier  
Joint boisseau sphérique – jusqu'à DN 25 Polyamid  
– à partir de DN 32 POM (p. ex. Delrin)  
Joints toriques – NBR (p. ex. Perbunan)

Matériaux spéciaux pour corps et étanchéité sur demande.

#### Working temperature

Temperature range from – 20 °C to + 100 °C

#### Betriebstemperatur

Temperaturbereich von – 20 °C bis + 100 °C

#### Température de service

Plage de température de – 20 °C à + 100 °C

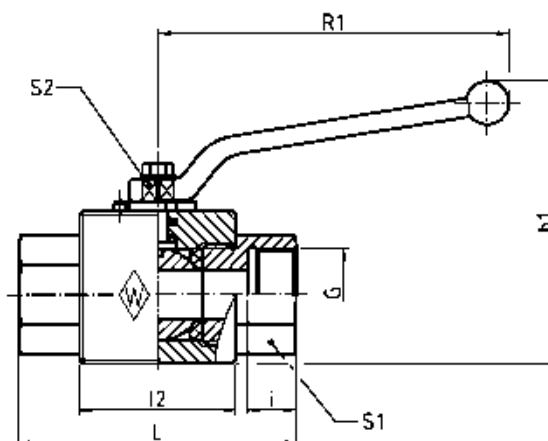


Ball valve (body only)  
 Kugelhahn (Stutzen)  
 Robinet à boisseau sphérique (corps)



### KH-R .....

BSP thread  
 Whitworth-Rohrgewinde  
 Filetage Whitworth



DIN-ISO 228 (R ..., DIN 259)

bar PB* (psi)	G	Type Typ Désignation	Reference Best.-Nr. Réf.	B	H	h	h <sub>1</sub> ±5	L	l <sub>2</sub>	i	S <sub>1</sub>	S <sub>2</sub>	R <sub>1</sub>	DN
500 (7252)	G 1/8	<b>KH-R 1/8 /NW 4</b>	<b>WAL029293</b>	26	32	13	72	69	36	9	22	9	107	4
	G 1/4	<b>KH-R 1/4 /NW 6</b>	<b>WAL029294</b>	26	32	13	72	69	36	12	22	9	107	6
	G 3/8	<b>KH-R 3/8 /NW 10</b>	<b>WAL029295</b>	32	38	16	78	73	43	12	27	9	107	10
	G 1/2	<b>KH-R 1/2 /NW 13</b>	<b>WAL029296</b>	35	40	17,5	80	85	48	14	30	9	107	13
400 (5801)	G 3/4	<b>KH-R 3/4 /NW 20</b>	<b>WAL029298</b>	49	57	24,5	132	96,5	62	17	41	14	165	20
350 (5076)	G 1	<b>KH-R 1 /NW 25</b>	<b>WAL029299</b>	60	60	26,5	135	113,5	66	18	46	14	165	25
	G 1 1/4	<b>KH-R 1 1/4 /NW 25</b>	<b>WAL029300</b>	60	60	26,5	135	121,5	66	20	50	14	165	25
	G 1 1/4	<b>KH-R 1 1/4 /NW 32**</b>	<b>WAL061806</b>	78	85	39,5	160	110	80	21	50	17	210	32
	G 1 1/2	<b>KH-R 1 1/2 /NW 40**</b>	<b>WAL029301</b>	84	92	42	168	120	85	23	65	17	210	40

\* at a safety factor of 1.5

\* bei 1,5-facher Sicherheit

\* avec un coefficient de sécurité de 1,5

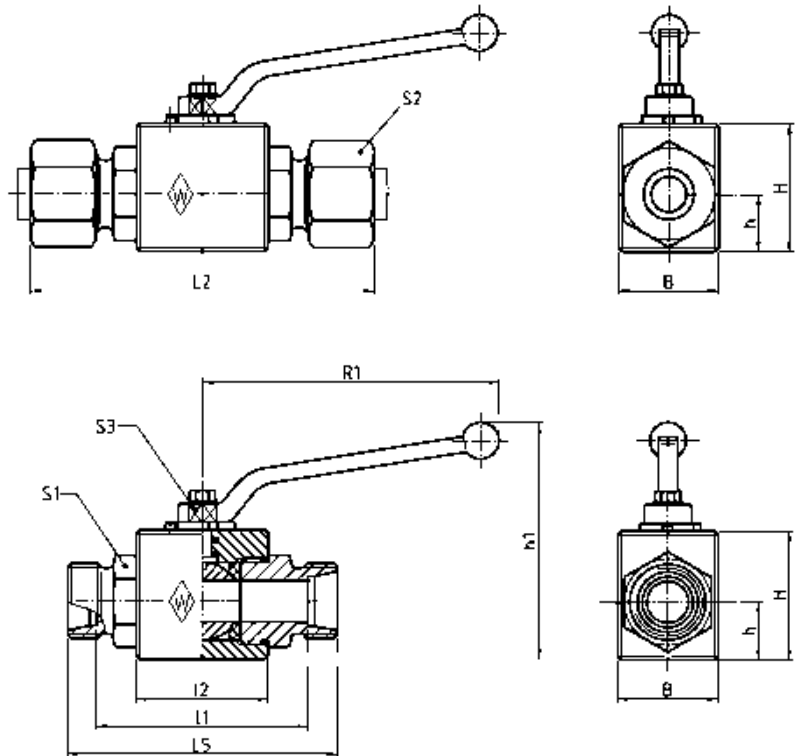
\*\* Bodies machined from forgings

\*\* Gehäuse in Schmiedeausführung

\*\* Corps forgés

## P-KHV .....

Tube connection both ends  
Beidseitiger Rohrschluß  
Raccord sur tube des deux côtés



Thread available with runout or alternatively with undercut according to DIN 3853  
Gewinde wahlweise mit Gewindefauslauf oder Freistich nach DIN 3853  
Filetage disponible en option avec filet incomplet ou dégagement par gorge selon DIN 3853

Series	bar	Tube OD	Type	Reference														
Reihe	PB*	Rohr-AD	Typ	Best.-Nr.	B	H	h	$h_1 \pm 5$	$l_2$	$l_1$	$L_2$	$L_5$	$S_1$	$S_2$	$S_3$	$R_1$	DN	
Série	(psi)	Tube	Désignation	Réf.														
		Ø ext.																
L	400 (5801)	6	<b>P-KHV 6 L/NW 4</b>	<b>WAL374081</b>	26	32	13	72	36	53	82	67	22	14	9	107	4	
		8	<b>P-KHV 8 L/NW 6</b>	<b>WAL374082</b>	26	32	13	72	36	53	82	67	22	17	9	107	6	
		10	<b>P-KHV 10 L/NW 8</b>	<b>WAL374083</b>	26	32	13	72	36	57	86	71	22	19	9	107	8	
		12	<b>P-KHV 12 L/NW 10</b>	<b>WAL374084</b>	32	38	16	78	43	61	90	75	27	22	9	107	10	
		15	<b>P-KHV 15 L/NW 13</b>	<b>WAL374085</b>	35	40	17,5	80	48	69,5	99,5	83,5	30	27	9	107	13	
		18	<b>P-KHV 18 L/NW 16</b>	<b>WAL374086</b>	38	46	19	112	48	68	101	83	30	32	12	165	16	
L	250 (3626)	22	<b>P-KHV 22 L/NW 20</b>	<b>WAL374087</b>	49	57	24,5	132	62	87	119	102	41	36	14	165	20	
		28	<b>P-KHV 28 L/NW 25</b>	<b>WAL374088</b>	60	60	26,5	135	66	93	126	108	46	41	14	165	25	
		35	<b>P-KHV 35 L/NW 25</b>	<b>WAL374089</b>	60	60	26,5	135	66	93	136	114	46	50	14	165	25	
L	210 (3046)	42	<b>P-KHV 42 L/NW 40**</b>	<b>WAL374091</b>	83	92	41,5	168	85	111	157	133	70	60	17	210	40	
S	500 (7252)	8	<b>P-KHV 8 S/NW 4</b>	<b>WAL374092</b>	26	32	13	72	36	59	88	73	22	19	9	107	4	
		10	<b>P-KHV 10 S/NW 6</b>	<b>WAL374093</b>	26	32	13	72	36	58	90	73	22	22	9	107	6	
		12	<b>P-KHV 12 S/NW 8</b>	<b>WAL374094</b>	26	32	13	72	36	61	93	76	22	24	9	107	8	
		14	<b>P-KHV 14 S/NW 10</b>	<b>WAL374095</b>	32	38	16	78	43	68	103	84	27	27	9	107	10	
		16	<b>P-KHV 16 S/NW 13</b>	<b>WAL374096</b>	35	40	17,5	80	48	70	106	87	30	30	9	107	13	
		20	<b>P-KHV 20 S/NW 16</b>	<b>WAL374097</b>	38	46	19	112	48	70	112	91	30	32	12	165	16	
	L	400 (5801)	25	<b>P-KHV 25 S/NW 20</b>	<b>WAL374098</b>	49	57	24,5	132	62	88	134	110	41	46	14	165	20
	L	315 (4569)	30	<b>P-KHV 30 S/NW 25</b>	<b>WAL374099</b>	60	60	26,5	135	66	93	146	120	46	50	14	210	25
	L	38	<b>P-KHV 38 S/NW 32**</b>	<b>WAL374101</b>	76	84	39,5	160	80	108	170	140	60	60	17	210	32	

$L_2$  = approximate length with nut tightened  
 $L_2$  = Ungefährmaß bei angezogener Überwurfmutter  
 $L_2$  = longueur approximative, l'écrou étant bloqué

\* at a safety factor of 1.5  
\* bei 1,5-facher Sicherheit  
\* avec un coefficient de sécurité de 1,5

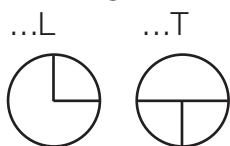
\*\* Bodies machined from forgings  
\*\* Gehäuse in Schmiedeaussführung  
\*\* Corps forgés

### P-KH3KV .....

L- or T-port  
 L- oder T-Bohrung  
 alésage en L ou en T

Tube connection  
 Rohranschluß  
 Raccordement

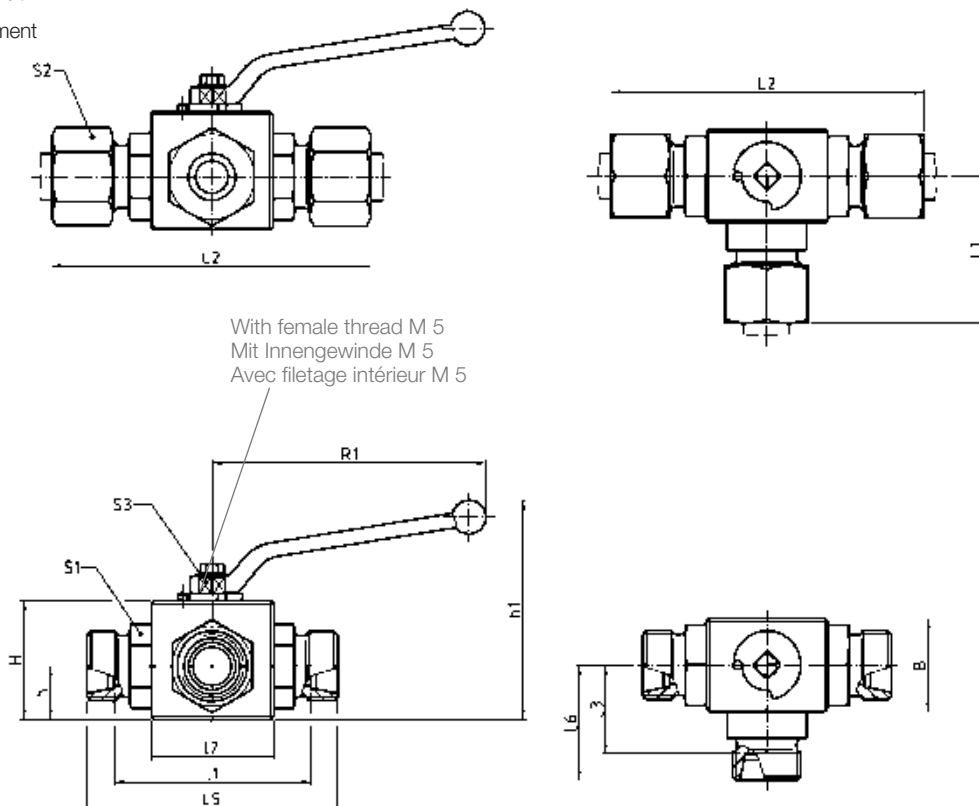
Port form  
 Bohrungsform  
 Formes de réalisation  
 d'alésage



The port form should be stated following the valve type.

Die gewünschte Bohrungsform hinter der Typenbezeichnung angeben.

Indiquer la forme d'alésage demandée derrière la désignation du type.



Thread available with runout or alternatively with undercut according to DIN 3853

Gewinde wahlweise mit Gewindeauslauf oder Freistich nach DIN 3853

Filetage disponible en option avec filet incomplet ou dégagement par gorge selon DIN 3853

This port must always be in the open position. Pressure may only be applied from this side. Application of pressure through the other ports is not permissible and causes malfunction.

Dieser Anschluß muß bei jeder Schaltstellung geöffnet sein. Druckbeaufschlagung nur von dieser Seite zulässig. Eine Druckbeaufschlagung von den anderen Anschlüssen her ist nicht zulässig und führt zu Fehlfunktionen!

Cette ouverture doit être ouverte à toute position de connexion. N'appliquer la pression que de ce côté. L'application de la pression par d'autres connexions n'est pas permise et entraîne des défauts de fonctionnement.

Series	bar	Tube OD	Type			B	H	h	h <sub>1</sub> ±5	I <sub>1</sub>	I <sub>2</sub>	L <sub>1</sub>	L <sub>2</sub>	L <sub>3</sub>	L <sub>5</sub>	L <sub>6</sub>	S <sub>1</sub>	S <sub>2</sub>	S <sub>3</sub>	R <sub>1</sub>	DN	
Reihe	PB*	Rohr-AD	Typ																			
Série	(psi)	Tube Ø ext.	Désignation	Réf.																		
		8	<b>P-KH3KV 8L/NW 6-L</b>	<b>WAL374620</b>		26	32	13	72	53	36	41	82	25	67	32	22	17	9	107	6	
		8	<b>P-KH3KV 8L/NW 6-T</b>	<b>WAL374621</b>		26	32	13	72	53	36	41	82	25	67	32	22	17	9	107	6	
	400 (5801)	10	<b>P-KH3KV 10L/NW 8-L</b>	<b>WAL374622</b>		26	32	13	72	57	36	44,5	86	25	71	32	22	19	9	107	8	
		10	<b>P-KH3KV 10L/NW 8-T</b>	<b>WAL374623</b>		26	32	13	72	57	36	44,5	86	25	71	32	22	19	9	107	8	
L		12	<b>P-KH3KV 12L/NW 10-L</b>	<b>WAL374624</b>		32	38	16,5	78	57	43	44,5	90	33	75	35	27	22	9	107	10	
		12	<b>P-KH3KV 12L/NW 10-T</b>	<b>WAL374625</b>		32	38	16,5	78	57	43	44,5	90	33	75	35	27	22	9	107	10	
	350 (5076)	15	<b>P-KH3KV 15L/NW 13-L</b>	<b>WAL374626</b>		35	40	17,5	80	63	48	49,5	100	33	84	42	30	27	9	107	13	
		15	<b>P-KH3KV 15L/NW 13-T</b>	<b>WAL374627</b>		35	40	17,5	80	63	48	49,5	100	33	84	42	30	27	9	107	13	

L<sub>2</sub> = approximate length with nut tightened  
 L<sub>2</sub> = ist Ungefährmaß bei angezogener Überwurfmutter  
 L<sub>2</sub> = longueur approximative, l'écrou étant bloqué

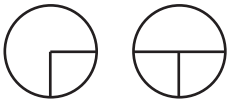
\* at a safety factor of 1,5  
 \* bei 1,5 facher Sicherheit  
 \* avec un coefficient de sécurité de 1,5

### KH3KS-R .....

L- or T-port                      BSP thread  
 L- oder T-Bohrung              Whitworth-Rohrgewinde  
 alésage en L ou en T            Filetage Whitworth

Port form  
 Bohrungsform  
 Formes de réalisation  
 d'alésage

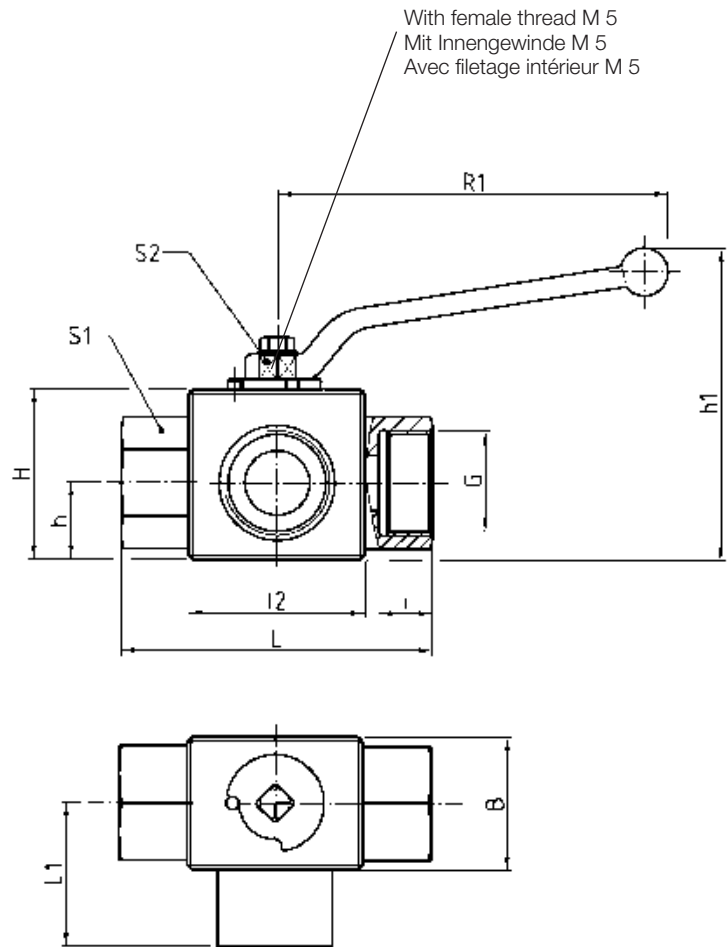
...L                      ...T



The port form should be stated following the valve type.

Die gewünschte Bohrungsform hinter der Typenbezeichnung angeben.

Indiquer la forme d'alésage demandée derrière la désignation du type.



This port must always be in the open position. Pressure may only be applied from this side. Application of pressure through the other ports is not permissible and causes malfunction.

Dieser Anschluß muß bei jeder Schaltstellung geöffnet sein. Druckbeaufschlagung nur von dieser Seite zulässig. Eine Druckbeaufschlagung von den anderen Anschlüssen her ist nicht zulässig und führt zu Fehlfunktionen!

Cette ouverture doit être ouverte à toute position de connexion. N'appliquer la pression que de ce côté. L'application de la pression par d'autres connexions n'est pas permise et entraîne des défauts de fonctionnement.

DIN-ISO 228 (R ..., DIN 259)

bar PB* (psi)	Type Typ Désignation G	Reference Best.-Nr. Réf.	B	H	h	h <sub>1</sub> ±5	L	L <sub>1</sub>	l <sub>2</sub>	i	S <sub>1</sub>	S <sub>2</sub>	R <sub>1</sub>	DN	
400 (5801)	G <sup>1</sup> / <sub>4</sub>	<b>KH3KS-R 1/4 /NW 6-L</b>	<b>WAL062615</b>	26	32	13	82	69	32	36	14	22	9	136	6
	G <sup>1</sup> / <sub>4</sub>	<b>KH3KS-R 1/4 /NW 6-T</b>	<b>WAL062619</b>	26	32	13	82	69	32	36	14	22	9	136	6
	G <sup>3</sup> / <sub>8</sub>	<b>KH3KS-R 3/8 /NW 10-L</b>	<b>WAL062616</b>	32	38	16,5	88	73	35	43	14	27	9	136	10
350 (5076)	G <sup>3</sup> / <sub>8</sub>	<b>KH3KS-R 3/8 /NW 10-T</b>	<b>WAL062620</b>	32	38	16,5	88	73	35	43	14	27	9	136	10
	G <sup>1</sup> / <sub>2</sub>	<b>KH3KS-R 1/2 /NW 13-L</b>	<b>WAL062617</b>	35	40	17,5	90	85	37	48	16	30	9	136	13
	G <sup>1</sup> / <sub>2</sub>	<b>KH3KS-R 1/2 /NW 13-T</b>	<b>WAL062621</b>	35	40	17,5	90	85	37	48	16	30	9	136	13

\* at a safety factor of 1.5

\* bei 1,5 facher Sicherheit

\* avec un coefficient de sécurité de 1,5

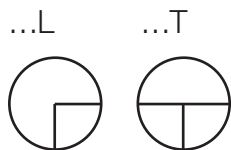
Three-way ball valve (body only)  
 Dreiwege-Kugelhahn (Stutzen)  
 Robinet à trois voies (corps)



### KH3S-R .....

L- or T-port                      BSP thread  
 L- oder T-Bohrung              Whitworth-Rohrgewinde  
 alésage en L ou en T            Filetage Whitworth

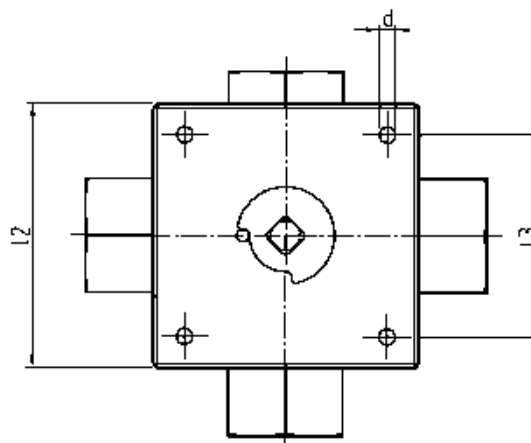
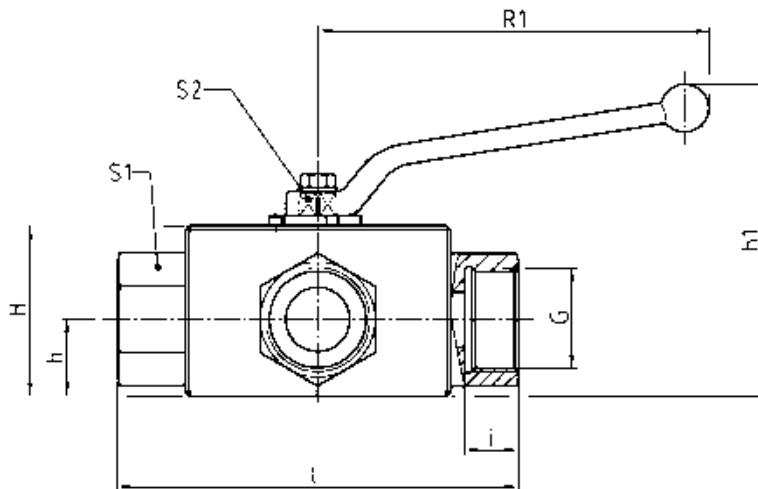
Port form  
 Bohrungsform  
 Formes de réalisation  
 d'alésage



The port form should be stated following the valve type.

Die gewünschte Bohrungsform hinter der Typenbezeichnung angeben.

Indiquer la forme d'alésage demandée derrière la désignation du type.



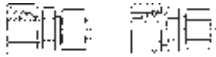



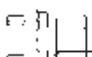



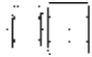



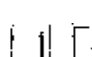

DIN-ISO 228 (R ..., DIN 259)

bar PB* (psi)	G	Type Typ Désignation	Reference Best.-Nr. Réf.												
				$l_2$	H	h	$h_1$	L	$l_3$	d	i	$S_1$	$S_2$	$R_1$	DN
500 (7252)	$G^{1/4}$	<b>KH3S-R <math>1/4</math>/NW 6-L</b>	<b>WAL062647</b>	70	52	26,5	110	100	55	6,5	14	27	12	164	6
	$G^{1/4}$	<b>KH3S-R <math>1/4</math>/NW 6-T</b>	<b>WAL062653</b>	70	52	26,5	110	100	55	6,5	14	27	12	164	6
	$G^{3/8}$	<b>KH3S-R <math>3/8</math>/NW 10-L</b>	<b>WAL062648</b>	80	55	28	116	115	65	6,7	14	30	14	164	10
	$G^{3/8}$	<b>KH3S-R <math>3/8</math>/NW 10-T</b>	<b>WAL062654</b>	80	55	28	116	115	65	6,7	14	30	14	164	10
400 (5801)	$G^{1/2}$	<b>KH3S-R <math>1/2</math>/NW 13-L</b>	<b>WAL062649</b>	100	60	30	121	134	80	8,7	16	36	14	164	13
	$G^{1/2}$	<b>KH3S-R <math>1/2</math>/NW 13-T</b>	<b>WAL062655</b>	100	60	30	121	134	80	8,7	16	36	14	164	13
315 (4569)	$G^{3/4}$	<b>KH3S-R <math>3/4</math>/NW 20-L</b>	<b>WAL062650</b>	114	71	37	133	148	85	8,7	18	41	17	193	20
	$G^{3/4}$	<b>KH3S-R <math>3/4</math>/NW 20-T</b>	<b>WAL062656</b>	114	71	37	133	148	85	8,7	18	41	17	193	20
	G1	<b>KH3S-R 1/NW 25-L</b>	<b>WAL062651</b>	127	79	42,5	141	172	105	11	20	50	19	200	25
	G1	<b>KH3S-R 1/NW 25-T</b>	<b>WAL062657</b>	127	79	42,5	141	172	105	11	20	50	19	200	25

\* at a safety factor of 1.5  
 \* bei 1,5 facher Sicherheit  
 \* avec un coefficient de sécurité de 1,5



Reducing fittings	Reduzierschraubungen	Raccords de réduction	Page
Flange fittings	Flanschverschraubungen	Raccords à brides	Seite
Female fittings	Aufschraubverschraubungen	Raccords femelles	Page
Manometer fittings	Manometerverschraubungen	Raccords pour manomètres	

	Fig. Abb. Fig.	Symbol Sinnbild Symbole	Type Typ Désignation	
Reducing fitting Reduzierschraubung Raccord de réduction			P-REDV.....-SV P-REDVDN.../...	M2 M3-M6
Reducing adaptor with captive seal (body only) Gewinde-Reduzierstutzen mit Weichdichtung Réduction fileté avec joint mou (corps)			RED.....-WD/...	M7-M8
Straight flange coupling Gerade-Flanschverschraubung Union simple à bride			P-GFV.....	M10-M11
Elbow flange coupling Winkel-Flanschverschraubung Union simple à bride en équerre			P-WFV.....	M12-M13
Parallel female stud coupling Gerade-Aufschraubverschraubung Union simple femelle			P-GAV.....R P-GAV.....M	M14 M15
Adjustable manometer coupling (body only) Einstellbarer Manometer-Aufschraubstutzen Raccord pour manomètre avec embout lisse (corps)			EMASD.....	M16
Manometer coupling with sealing ring Manometer-Aufschraubverschraubung Union simple femelle pour manomètre			P-MAV.....R	M17

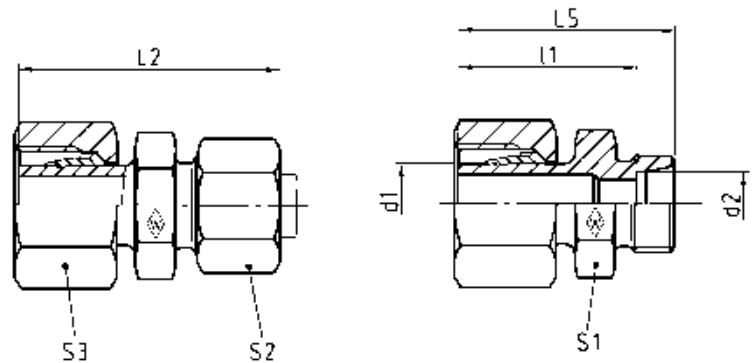


## P-REDV.....-SV

Series L  
 standpipe with pre-assembled nut and profile ring

Baureihe L  
 Schaft vormontiert

Série L  
 embout lisse avec écrou et bague profilée pré-sertis



bar	Tube OD	Type	Reference	kg per 100 pcs.							
PN	Rohr-AD	Typ	Best.-Nr.	kg per 100 St.							
(psi)	Tube Ø ext.	Désignation	Réf.	kg par 100 p.							
	d <sub>1</sub>	d <sub>2</sub>			L <sub>2</sub>	L <sub>5</sub>	l <sub>1</sub>	S <sub>1</sub>	S <sub>2</sub>	S <sub>3</sub>	
500 (7252)	8	6	<b>P-REDV 8/6 L-SV</b>	<b>WAL374192</b>	3,9	43	34,5	27,5	12	14	17
		10	<b>P-REDV 10/6 L-SV</b>	<b>WAL374193</b>	5,1	43	35,5	28,5	12	14	19
			8	<b>P-REDV 10/8 L-SV</b>	<b>WAL374194</b>	5,8	43	35,5	28,5	14	17
12		6	<b>P-REDV 12/6 L-SV</b>	<b>WAL374195</b>	6,1	42,5	35	28	14	14	22
		8	<b>P-REDV 12/8 L-SV</b>	<b>WAL374196</b>	7,0	43,5	36	29	14	17	22
			10	<b>P-REDV 12/10 L-SV</b>	<b>WAL374197</b>	8,1	44,5	37	30	17	19
400 (5801)	15	6	<b>P-REDV 15/6 L-SV</b>	<b>WAL374198</b>	8,9	43	35	28	17	14	27
		8	<b>P-REDV 15/8 L-SV</b>	<b>WAL374199</b>	8,7	44	36	29	17	17	27
			10	<b>P-REDV 15/10 L-SV</b>	<b>WAL374200</b>	9,4	45	37	30	17	19
18		12	<b>P-REDV 15/12 L-SV</b>	<b>WAL374201</b>	12,1	46	38	31	19	22	27
		6	<b>P-REDV 18/6 L-SV</b>	<b>WAL374202</b>	11,8	45	37	30	19	14	32
			8	<b>P-REDV 18/8 L-SV</b>	<b>WAL374203</b>	12,3	46	38	31	19	17
250 (3626)	22	10	<b>P-REDV 18/10 L-SV</b>	<b>WAL374204</b>	12,9	47	39	32	19	19	32
		12	<b>P-REDV 18/12 L-SV</b>	<b>WAL374205</b>	14,1	48	40	33	19	22	32
			15	<b>P-REDV 18/15 L-SV</b>	<b>WAL374206</b>	16,6	49	41	34	24	27
250 (3626)	22	6	<b>P-REDV 22/6 L-SV</b>	<b>WAL374207</b>	16,1	47	39	32	24	14	36
		8	<b>P-REDV 22/8 L-SV</b>	<b>WAL374208</b>	17,0	48	40	33	24	17	36
		10	<b>P-REDV 22/10 L-SV</b>	<b>WAL374209</b>	17,5	49	41	34	24	19	36
		12	<b>P-REDV 22/12 L-SV</b>	<b>WAL374210</b>	18,6	50	42	35	24	22	36
		15	<b>P-REDV 22/15 L-SV</b>	<b>WAL374211</b>	20,6	51	43	36	24	27	36
		18	<b>P-REDV 22/18 L-SV</b>	<b>WAL374212</b>	24,1	53	44	36,5	27	32	36

L<sub>2</sub> = approximate length with nut tightened  
 L<sub>2</sub> = Ungefährmaß bei angezogener Überwurfmutter  
 L<sub>2</sub> = longueur approximative, l'écrou étant bloqué

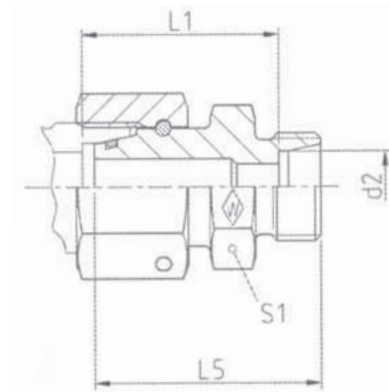


## P-REDVDN .../...

Series L  
 with taper and O-ring NBR\* (e. g. Perbunan)

Baureihe L  
 mit Dichtkegel und O-Ring NBR\* (z. B. Perbunan)

Série L  
 avec cône d'étanchéité et joint torique  
 NBR\* (p. ex. Perbunan)



bar	Tube OD	Type	Reference	kg per 100 pcs.								*O-ring
PN	Rohr-AD	Typ	Best.-Nr.	kg per 100 St.								*O-Ring
(psi)	Tube Ø ext.	Désignation	Réf.	kg par 100 p.	L <sub>5</sub>	L <sub>2</sub>	L <sub>1</sub>	S <sub>1</sub>	S <sub>2</sub>	S <sub>3</sub>	*Joint torique	
	d <sub>1</sub>	d <sub>2</sub>										
500 (7252)	8	6	<b>P-REDVDN 8/6 L</b>	<b>WAL619570</b>	4,5	29	37,5	23,5	12	14	17	6 x 1,5
		6	<b>P-REDVDN 10/6 L</b>	<b>WAL619120</b>	5,4	31	39	25,0	14	14	19	8,5 x 1,5
	10	8	<b>P-REDVDN 10/8 L</b>	<b>WAL619121</b>	6,0	31	39,5	25,0		17		
6		<b>P-REDVDN 12/6 L</b>	<b>WAL619122</b>	6,0	31	39	25,0		14			
400 (5801)	12	8	<b>P-REDVDN 12/8 L</b>	<b>WAL619123</b>	7,5	31	39,5	25,0	17	17	22	10 x 1,5
		10	<b>P-REDVDN 12/10 L</b>	<b>WAL619124</b>	7,5	32	40,5	26,0		19		
	15	6	<b>P-REDVDN 15/6 L</b>	<b>WAL619125</b>	10,3	34,5	42,5	28,5		14		
		8	<b>P-REDVDN 15/8 L</b>	<b>WAL619126</b>	11,9	34,5	43	28,5	22	17	27	12 x 2
		10	<b>P-REDVDN 15/10 L</b>	<b>WAL619127</b>	11,5	35,5	44	29,5		19		
		12	<b>P-REDVDN 15/12 L</b>	<b>WAL619128</b>	12,0	35,5	43,5	29,5		22		
18	6	<b>P-REDVDN 18/6 L</b>	<b>WAL619129</b>	12,4	33,5	42	28,0		14			
	8	<b>P-REDVDN 18/8 L</b>	<b>WAL619130</b>	13,5	33,5	42,5	28,0		17			
	10	<b>P-REDVDN 18/10 L</b>	<b>WAL619131</b>	13,4	34,5	43,5	29,0	24	19	32	15 x 2	
	12	<b>P-REDVDN 18/12 L</b>	<b>WAL619132</b>	15,2	34,5	43	29,0		22			
	15	<b>P-REDVDN 18/15 L</b>	<b>WAL619133</b>	17,2	35,5	45	30,0		27			
250 (3626)	22	6	<b>P-REDVDN 22/6 L</b>	<b>WAL619134</b>	16,5	37,5	46	32,0		14		
		8	<b>P-REDVDN 22/8 L</b>	<b>WAL619135</b>	17,5	37,5	46,5	32,0		17		
		10	<b>P-REDVDN 22/10 L</b>	<b>WAL619136</b>	18,0	38,5	47,5	33,0	27	19	36	20 x 2
		12	<b>P-REDVDN 22/12 L</b>	<b>WAL619137</b>	19,0	38,5	47	33,0		22		
		15	<b>P-REDVDN 22/15 L</b>	<b>WAL619138</b>	23,8	39,5	49	34,0		27		
		18	<b>P-REDVDN 22/18 L</b>	<b>WAL619139</b>	24,5	39,5	49,5	33,5		32		

L<sub>2</sub> = approximate length with nut tightened  
 L<sub>2</sub> = Ungefährmaß bei angezogener Überwurfmutter  
 L<sub>2</sub> = longueur approximative, l'écrou étant bloqué

\* FPM (e. g. Viton) on request  
 \* FPM (z. B. Viton) auf Anfrage  
 \* FPM (p. ex. Viton) sur demande

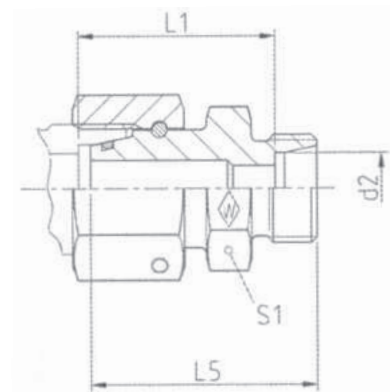


## P-REDVDN .../...

Series L  
 with taper and O-ring NBR\* (e. g. Perbunan)

Baureihe L  
 mit Dichtkegel und O-Ring NBR\* (z. B. Perbunan)

Série L  
 avec cône d'étanchéité et joint torique  
 NBR\* (p. ex. Perbunan)



bar	Tube OD	Type	Reference	kg per 100 pcs.							*O-ring	
PN	Rohr-AD	Typ	Best.-Nr.	kg per 100 St.							*O-Ring	
(psi)	Tube Ø ext.	Désignation	Réf.	kg par 100 p.							*Joint torique	
	d <sub>1</sub>	d <sub>2</sub>			L <sub>5</sub>	L <sub>2</sub>	L <sub>1</sub>	S <sub>1</sub>	S <sub>2</sub>	S <sub>3</sub>		
28		6	<b>P-REDVDN 28/6 L</b>	<b>WAL619140</b>	30,5	39,5	48	34,0	14			
		8	<b>P-REDVDN 28/8 L</b>	<b>WAL619141</b>	30,5	39,5	48,5	34,0	17			
		10	<b>P-REDVDN 28/10 L</b>	<b>WAL619142</b>	30,0	40,5	49,5	35,0	19			
		12	<b>P-REDVDN 28/12 L</b>	<b>WAL619143</b>	31,0	40,5	49	35,0	36	22	46	26 x 2
		15	<b>P-REDVDN 28/15 L</b>	<b>WAL619144</b>	33,4	41,5	51	36,0	27			
		18	<b>P-REDVDN 28/18 L</b>	<b>WAL619145</b>	35,5	41,5	51,5	35,5	32			
35 (3626)		22	<b>P-REDVDN 28/22 L</b>	<b>WAL619146</b>	38,2	43,5	53,5	37,5	36			
		6	<b>P-REDVDN 35/6 L</b>	<b>WAL619147</b>	37,4	41	51	37,0	14			
		8	<b>P-REDVDN 35/8 L</b>	<b>WAL619148</b>	36,8	41	51,5	37,0	17			
		10	<b>P-REDVDN 35/10 L</b>	<b>WAL619149</b>	37,5	42	52,5	38,0	19			
		12	<b>P-REDVDN 35/12 L</b>	<b>WAL619150</b>	36,5	42	52	38,0	46	22	50	32 x 2,5
		15	<b>P-REDVDN 35/15 L</b>	<b>WAL619151</b>	40,0	43	54	39,0	27			
42		18	<b>P-REDVDN 35/18 L</b>	<b>WAL619152</b>	42,0	43	54,5	38,5	32			
		22	<b>P-REDVDN 35/22 L</b>	<b>WAL619153</b>	44,0	45	56,5	40,5	36			
		28	<b>P-REDVDN 35/28 L</b>	<b>WAL619154</b>	49,0	45	56,5	40,5	41			
		6	<b>P-REDVDN 42/6 L</b>	<b>WAL619155</b>	54,2	44	54,5	40,5	14			
		8	<b>P-REDVDN 42/8 L</b>	<b>WAL619156</b>	51,0	44	55	40,5	17			
		10	<b>P-REDVDN 42/10 L</b>	<b>WAL619157</b>	52,0	45	56	41,5	19			
250		12	<b>P-REDVDN 42/12 L</b>	<b>WAL619158</b>	56,2	45	55,5	41,5	22			
		15	<b>P-REDVDN 42/15 L</b>	<b>WAL619159</b>	51,0	46	57,5	42,5	50	27	60	38 x 2,5
		18	<b>P-REDVDN 42/18 L</b>	<b>WAL619160</b>	53,5	46	58	42,0	32			
		22	<b>P-REDVDN 42/22 L</b>	<b>WAL619161</b>	57,5	48	60	44,0	36			
		28	<b>P-REDVDN 42/28 L</b>	<b>WAL619162</b>	59,5	48	60	44,0	41			
		35	<b>P-REDVDN 42/35 L</b>	<b>WAL619163</b>	66,8	50	63,5	43,0	50			

L<sub>2</sub> = approximate length with nut tightened  
 L<sub>2</sub> = Ungefährmaß bei angezogener Überwurfmutter  
 L<sub>2</sub> = longueur approximative, l'écrou étant bloqué

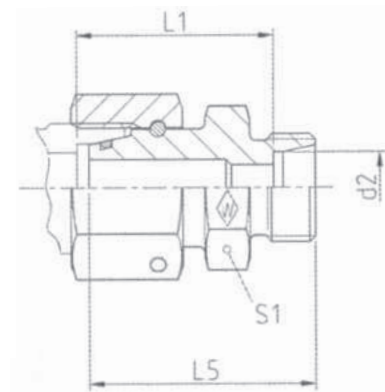
\* FPM (e. g. Viton) on request  
 \* FPM (z. B. Viton) auf Anfrage  
 \* FPM (p. ex. Viton) sur demande

## P-REDVDN .../...

Series S  
 with taper and O-ring NBR\* (e. g. Perbunan)

Baureihe S  
 mit Dichtkegel und O-Ring NBR\* (z. B. Perbunan)

Série S  
 avec cône d'étanchéité et joint torique  
 NBR\* (p. ex. Perbunan)



bar	Tube OD	Type	Reference	kg per 100 pcs.								*O-ring
PN	Rohr-AD	Typ	Best.-Nr.	kg per 100 St.	L <sub>5</sub>	L <sub>2</sub>	L <sub>1</sub>	S <sub>1</sub>	S <sub>2</sub>	S <sub>3</sub>		*O-Ring
(psi)	Tube Ø ext.	Désignation	Réf.	kg par 100 p.								*Joint torique
	d <sub>1</sub>	d <sub>2</sub>			L <sub>5</sub>	L <sub>2</sub>	L <sub>1</sub>	S <sub>1</sub>	S <sub>2</sub>	S <sub>3</sub>		
800 (11603)	8	6	<b>P-REDVDN 8/6 S</b>	<b>WAL619164</b>	6,5	32,5	41,5	27,0	14	17	19	6 x 1,5
		10	<b>P-REDVDN 10/6 S</b>	<b>WAL619165</b>	7,7	33	42	27,5	17	17	22	8,5 x 1,5
		8	<b>P-REDVDN 10/8 S</b>	<b>WAL619166</b>	9,0	33	42	27,5		19		
630 (9137)	12	6	<b>P-REDVDN 12/6 S</b>	<b>WAL619167</b>	10,0	35,5	44,5	30,0		17		
		8	<b>P-REDVDN 12/8 S</b>	<b>WAL619168</b>	9,4	35,5	44,5	30,0	19	19	24	10 x 1,5
		10	<b>P-REDVDN 12/10 S</b>	<b>WAL619169</b>	11,5	35,5	45	29,5		22		
	14	6	<b>P-REDVDN 14/6 S</b>	<b>WAL619170</b>	10,2	36,5	46	31,5		17		
		8	<b>P-REDVDN 14/8 S</b>	<b>WAL619171</b>	11,1	36,5	46	31,5	22	19	27	12 x 2
		10	<b>P-REDVDN 14/10 S</b>	<b>WAL619172</b>	13,4	36,5	46,5	31,0		22		
16	12	10	<b>P-REDVDN 14/12 S</b>	<b>WAL619173</b>	14,3	36,5	46,5	31,0		24		
		6	<b>P-REDVDN 16/6 S</b>	<b>WAL619174</b>	13,3	36,5	46,5	32,0		17		
	14	8	<b>P-REDVDN 16/8 S</b>	<b>WAL619175</b>	14,0	36,5	46,5	32,0	22	19	30	14 x 2
		10	<b>P-REDVDN 16/10 S</b>	<b>WAL619176</b>	16,5	36,5	47	31,5		22		
420 (6091)	20	12	<b>P-REDVDN 16/12 S</b>	<b>WAL619177</b>	17,0	36,5	47	31,5		24		
		14	<b>P-REDVDN 16/14 S</b>	<b>WAL619178</b>	18,3	38,5	50,5	33,0	24	27	30	14 x 2
		6	<b>P-REDVDN 20/6 S</b>	<b>WAL619179</b>	18,0	40	50,5	36,0		17		
		8	<b>P-REDVDN 20/8 S</b>	<b>WAL619180</b>	21,0	40	50,5	36,0		19		
		10	<b>P-REDVDN 20/10 S</b>	<b>WAL619181</b>	24,3	40	51	35,5	27	22	36	17,3 x 2,4
		12	<b>P-REDVDN 20/12 S</b>	<b>WAL619182</b>	23,0	40	51	35,5		24		
		14	<b>P-REDVDN 20/14 S</b>	<b>WAL619183</b>	25,2	42	54,5	37,0		27		
		16	<b>P-REDVDN 20/16 S</b>	<b>WAL619184</b>	26,6	42	54,5	38,5		30		

L<sub>2</sub> = approximate length with nut tightened  
 L<sub>2</sub> = Ungefährmaß bei angezogener Überwurfmutter  
 L<sub>2</sub> = longueur approximative, l'écrou étant bloqué

\* FPM (e. g. Viton) on request  
 \* FPM (z. B. Viton) auf Anfrage  
 \* FPM (p. ex. Viton) sur demande

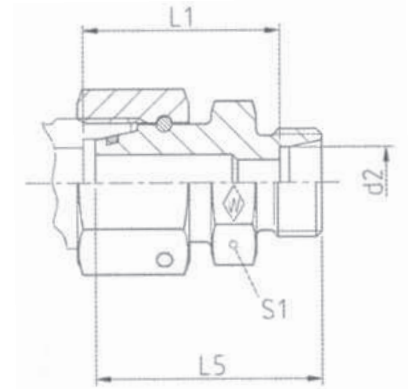


## P-REDVDN .../...

Series S  
 with taper and O-ring NBR\* (e. g. Perbunan)

Baureihe S  
 mit Dichtkegel und O-Ring NBR\* (z. B. Perbunan)

Série S  
 avec cône d'étanchéité et joint torique  
 NBR\* (p. ex. Perbunan)



bar	Tube OD	Type	Reference	kg per 100 pcs.							*O-ring	
PN	Rohr-AD	Typ	Best.-Nr.	kg per 100 St.							*O-Ring	
(psi)	Tube Ø ext.	Désignation	Réf.	kg par 100 p.							*Joint torique	
	d <sub>1</sub>	d <sub>2</sub>			L <sub>5</sub>	L <sub>2</sub>	L <sub>1</sub>	S <sub>1</sub>	S <sub>2</sub>	S <sub>3</sub>		
420 (6091)	25	6	<b>P-REDVDN 25/6 S</b>	<b>WAL619185</b>	34,9	41	53	38,5		17		
		8	<b>P-REDVDN 25/8 S</b>	<b>WAL619186</b>	35,0	41	53	38,5		19		
		10	<b>P-REDVDN 25/10 S</b>	<b>WAL619187</b>	36,5	41	53,5	38,0		22		
		12	<b>P-REDVDN 25/12 S</b>	<b>WAL619188</b>	37,0	41	53,5	38,0	36	24	46	22,3 x 2,4
		14	<b>P-REDVDN 25/14 S</b>	<b>WAL619189</b>	40,5	43	57	39,5		27		
		16	<b>P-REDVDN 25/16 S</b>	<b>WAL619190</b>	41,0	43	57	39,0		30		
		20	<b>P-REDVDN 25/20 S</b>	<b>WAL619191</b>	47,5	45	60	39,0		36		
400 (5801)	30	6	<b>P-REDVDN 30/6 S</b>	<b>WAL619192</b>	43,0	45	58,5	44,0		17		
		8	<b>P-REDVDN 30/8 S</b>	<b>WAL619193</b>	43,0	45	58,5	44,0		19		
		10	<b>P-REDVDN 30/10 S</b>	<b>WAL619194</b>	44,0	45	59	43,5		22		
		12	<b>P-REDVDN 30/12 S</b>	<b>WAL619195</b>	46,1	45	59	43,5	41	24	50	27,3 x 2,4
		14	<b>P-REDVDN 30/14 S</b>	<b>WAL619196</b>	47,9	47	62,5	45,0		27		
		16	<b>P-REDVDN 30/16 S</b>	<b>WAL619197</b>	46,1	47	62,5	44,5		30		
		20	<b>P-REDVDN 30/20 S</b>	<b>WAL619198</b>	53,9	49	65,5	44,5		36		
		25	<b>P-REDVDN 30/25 S</b>	<b>WAL619199</b>	65,9	51	68,5	45,0		46		
400 (5801)	38	6	<b>P-REDVDN 38/6 S</b>	<b>WAL619200</b>	60,0	46	62	47,5		17		
		8	<b>P-REDVDN 38/8 S</b>	<b>WAL619201</b>	60,0	46	62	47,5		19		
		10	<b>P-REDVDN 38/10 S</b>	<b>WAL619202</b>	60,5	46	62,5	47,0		22		
		12	<b>P-REDVDN 38/12 S</b>	<b>WAL619203</b>	63,1	46	62,5	47,0		24		
		14	<b>P-REDVDN 38/14 S</b>	<b>WAL619204</b>	66,7	48	66	48,5	50	27	60	35 x 2,5
		16	<b>P-REDVDN 38/16 S</b>	<b>WAL619205</b>	68,0	48	66	48,0		30		
		20	<b>P-REDVDN 38/20 S</b>	<b>WAL619206</b>	70,0	50	69	48,0		36		
		25	<b>P-REDVDN 38/25 S</b>	<b>WAL619207</b>	82,5	52	72	48,5		46		
		30	<b>P-REDVDN 38/30 S</b>	<b>WAL619208</b>	87,8	54	75	49,0		50		

L<sub>2</sub> = approximate length with nut tightened  
 L<sub>2</sub> = Ungefährmaß bei angezogener Überwurfmutter  
 L<sub>2</sub> = longueur approximative, l'écrou étant bloqué

\* FPM (e. g. Viton) on request  
 \* FPM (z. B. Viton) auf Anfrage  
 \* FPM (p. ex. Viton) sur demande

Reducing adaptor with captive seal (body only)  
 Gewinde-Reduzierstutzen mit Weichdichtung  
 Réduction fileté avec joint mou (corps)



## RED .....-WD/...

with captive seal: NBR\* (e. g. Perbunan)  
 BSP thread (parallel)

mit Weichdichtung: NBR\* (z. B. Perbunan)  
 Whitworth-Rohrgewinde (zylindrisch)

avec joint mou: NBR\* (p. ex. Perbunan)  
 Filetage Whitworth (cylindrique)

DIN-ISO 228 (R ..., DIN 259)			Type	Reference	kg per 100 pcs.	L	l	d	t	S <sub>1</sub>
bar										
PN			Désignation	Réf.	kg par 100 p.					
(psi)	G <sub>1</sub>	G <sub>2</sub>								
630 (9137)	G 3/8 A	G 1/8	RED-R 3/8-WD/R 1/8	WAL606600	4,0	22,5	10,5	21,9	8	22
		G 1/8	RED-R 1/2-WD/R 1/8	WAL606601	6,6	24	10	26,9	8	27
	G 1/2 A	G 1/4	RED-R 1/2-WD/R 1/4	WAL606602	6,0	24	10	26,9	12	27
400 (5801)	G 3/4 A	G 1/4	RED-R 3/4-WD/R 1/4	WAL606603	9,5	26	10	31,9	12	32
		G 3/8	RED-R 3/4-WD/R 3/8	WAL606604	9,0	26	10	31,9	12	32
	G 1 A	G 1/4	RED-R 1 -WD/R 1/4	WAL606605	20,0	29	11	39,9	12	41
		G 3/8	RED-R 1 -WD/R 3/8	WAL606606	18,0	29	11	39,9	12	41
		G 1/2	RED-R 1 -WD/R 1/2	WAL606607	16,0	29	11	39,9	14	41
	G 1 1/4 A	G 1/2	RED-R 1 1/4-WD/R 1/2	WAL606608	31,0	32	12	49,9	14	50
		G 3/4	RED-R 1 1/4-WD/R 3/4	WAL606609	27,0	32	12	49,9	16	50
	G 1 1/2 A	G 1/2	RED-R 1 1/2-WD/R 1/2	WAL606610	47,0	36	12	54,9	14	55
		G 3/4	RED-R 1 1/2-WD/R 3/4	WAL606611	43,0	36	14	54,9	16	55
		G 1	RED-R 1 1/2-WD/R 1	WAL606612	34,5	36	14	54,9	18	55

\* FPM (e. g. Viton) on request  
 \* FPM (z. B. Viton) auf Anfrage  
 \* FPM (p. ex. Viton) sur demande



Reducing adaptor with captive seal (body only)  
 Gewinde-Reduzierstutzen mit Weichdichtung  
 Réduction fileté avec joint mou (corps)

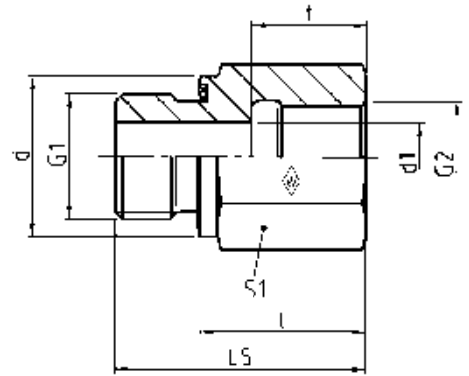


**RED .....-WD/...**

with captive seal: NBR\* (e. g. Perbunan)  
 BSP thread (parallel)

mit Weichdichtung: NBR\* (z. B. Perbunan)  
 Whitworth-Rohrgewinde (zylindrisch)

avec joint mou: NBR\* (p. ex. Perbunan)  
 Filetage Whitworth (cylindrique)



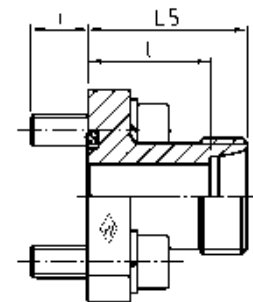
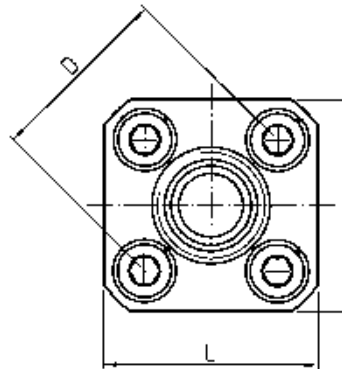
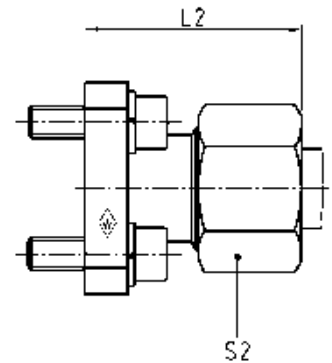
DIN-ISO 228 (R ..., DIN 259)

bar			Type	Reference	kg per							
PN	↓	↓	Typ	Best.-Nr.	100 pcs.							
(psi)	G <sub>1</sub>	G <sub>2</sub>	Désignation	Réf.	100 St.	L	l	d	d <sub>1</sub>	t	S <sub>1</sub>	
400 (5801)	G 1/8 A	G 1/4	RED-R 1/8-WD/R 1/4	WAL606613	3,6	31	23	13,9	4	17	19	
		G 3/8	RED-R 1/8-WD/R 3/8	WAL606614	4,5	32	24	13,9	4	17	24	
	G 1/4 A	G 1/8	RED-R 1/4-WD/R 1/8	WAL606615	3,6	29	17	18,9	5	12	19	
		G 3/8	RED-R 1/4-WD/R 3/8	WAL606616	6,6	36	24	18,9	5	17	24	
		G 1/2	RED-R 1/4-WD/R 1/2	WAL606617	8,5	40	28	18,9	5	20	30	
	G 3/8 A	G 3/4	RED-R 1/4-WD/R 3/4	WAL606618	17,3	43	31	18,9	5	22	36	
		G 1/4	RED-R 3/8-WD/R 1/4	WAL606619	3,0	36	24	21,9	8	17	22	
		G 1/2	RED-R 3/8-WD/R 1/2	WAL606620	9,0	41	29	21,9	8	20	30	
	G 1/2 A	G 3/4	RED-R 3/8-WD/R 3/4	WAL606621	17,5	44	32	21,9	8	22	36	
		G 3/8	RED-R 1/2-WD/R 3/8	WAL606622	9,5	37	23	26,9	12	17	27	
		G 3/4	RED-R 1/2-WD/R 3/4	WAL606623	18,0	46	32	26,9	12	22	36	
	250 (3626) 400 (5801)	G 1/2 A	G1	RED-R 1/2-WD/R 1	WAL606624	22,5	49	35	26,9	12	24,5	41
			G 1/4 A	RED-R 1/2-WD/R 1 1/4	WAL606625	47,0	53	39	26,9	12	26,5	55
		G 3/4 A	G 1/2	RED-R 3/4-WD/R 1/2	WAL606626	15,0	43	27	31,9	16	20	32
			G1	RED-R 3/4-WD/R 1	WAL606627	23,5	51	35	31,9	16	24,5	41
G 3/4 A		G1 1/4	RED-R 3/4-WD/R 1 1/4	WAL606628	48,3	55	39	31,9	16	26,5	55	
		G1 1/2	RED-R 3/4-WD/R 1 1/2	WAL606629	54,5	57	41	31,9	16	28,5	60	
G 1 A		G 3/4	RED-R 1 -WD/R 3/4	WAL606630	28,0	49	31	39,9	20	22	41	
		G1 1/4	RED-R 1 -WD/R 1 1/4	WAL606631	51,0	57	39	39,9	20	26,5	55	
G 1 A		G1 1/2	RED-R 1 -WD/R 1 1/2	WAL606632	56,5	59	41	39,9	20	28,5	60	
		G1	RED-R 1 1/4-WD/R 1	WAL606633	45,5	53	33	49,9	25	24,5	50	
G 1 1/4 A		G1 1/2	RED-R 1 1/4-WD/R 1 1/2	WAL606634	58,0	60	40	49,9	25	28,5	60	
		G1 1/4	RED-R 1 1/2-WD/R 1 1/4	WAL606635	53,0	58	36	54,9	32	26,5	55	

\* FPM (e. g. Viton) on request  
 \* FPM (z. B. Viton) auf Anfrage  
 \* FPM (p. ex. Viton) sur demande

### P-GFV .....

Four-hole attachment  
Vierlochbefestigung  
Fixation à quatre trous



Series	bar	Tube OD	Type	Reference	kg per 100 pcs.	L	L <sub>2</sub>	L <sub>5</sub>	l	i	S <sub>2</sub>	
Reihe	PN	Rohr-AD	Typ	Best.-Nr.	kg per 100 St.							
Série	(psi)	Tube Ø ext.	Désignation	Réf.	kg par 100 p.							
35	L	315 (4569)	10	<b>P-GFV 10 L-35</b>	<b>WAL374282</b>	13,5	39	37,5	30	23	12,5	19
			12	<b>P-GFV 12 L-35</b>	<b>WAL374283</b>	14,4	39	37,5	30	23	12,5	22
	S	250 (3626)	15	<b>P-GFV 15 L-35</b>	<b>WAL374284</b>	16,3	39	38	30	23	12,5	27
40	L	100 (1450)	16	<b>P-GFV 16 S-35</b>	<b>WAL374285</b>	20,0	39	39,5	30	21,5	12,5	30
			15	<b>P-GFV 15 L-40</b>	<b>WAL374286</b>	18,6	42	43	35	28	12,5	27
			18	<b>P-GFV 18 L-40</b>	<b>WAL374287</b>	23,1	42	43,5	35	27,5	12,5	32
			22	<b>P-GFV 22 L-40</b>	<b>WAL374288</b>	23,8	42	43,5	35	27,5	12,5	36
			28	<b>P-GFV 28 L-40</b>	<b>WAL374717</b>	25,2	41	51	42	34,5	12,5	41
55	S	250 (3626)	20	<b>P-GFV 20 S-55</b>	<b>WAL374718</b>	52,5	55	51	40	29,5	12,5	36

L<sub>2</sub> = approximate length with nut tightened  
L<sub>2</sub> = Ungefährmaß bei angezogener Überwurfmutter  
L<sub>2</sub> = longueur approximative, l'écrou étant bloqué

Accessories, such as hexagon socket screws, spring washers and O-ring are supplied as separate items.  
Zubehörteile wie Innensechskantschrauben, Federringe und O-Ring werden lose mitgeliefert.  
Les accessoires tels que vis à six pans creux, rondelles élastiques et joint torique font partie de la livraison sans être montés.



Straight flange coupling (body only)  
 Gerade-Flanschstutzen  
 Union simple à bride (corps)



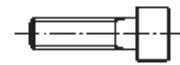
Accessories  
 Zubehörteile  
 Accessoires



O-ring NBR\* (e. g. Perbunan)  
 1 piece  
 O-Ring NBR\* (z. B. Perbunan)  
 1 Stück  
 Joint torique NBR\* (p. ex. Perbunan)  
 1 pièce



Spring washer DIN 128  
 (1987-10) 4 pieces  
 Federring DIN 128  
 (1987-10) 4 Stück  
 Rondelle élastique DIN 128  
 (1987-10) 4 pièces



Hexagon socket screw  
 DIN EN ISO 4762 pieces  
 Innensechskantschraube  
 DIN EN ISO 4762 4 Stück  
 Vis à six pans creux  
 DIN EN ISO 4762 4 pièces

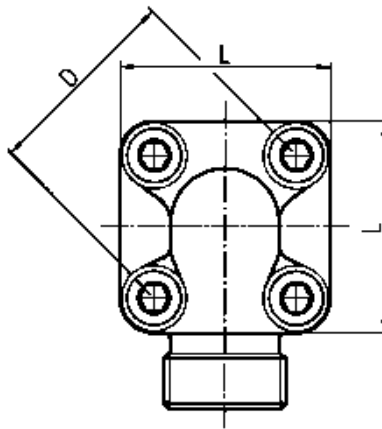
D	Tube OD Rohr-AD Tube Ø ext.	Type Typ Désignation	O-ring O-Ring Joint torique		Spring washer Federring Rondelle élastique		Hexagon socket screw Innensechskantschraube Vis à six pans creux	
			Dimension Abmessung Dimension	Reference Best.-Nr. Réf.	Dimension Abmessung Dimension	Reference Best.-Nr. Réf.	Dimension Abmessung Dimension	Reference Best.-Nr. Réf.
35	10	<b>GFS 10 L-35</b>						
	12	<b>GFS 12 L-35</b>						
	15	<b>GFS 15 L-35</b>	20 x 2,5	<b>WAL610519</b>	B 6	<b>WAL020102</b>	M 6 x 22	<b>WAL020309</b>
	16	<b>GFS 16 S-35</b>						
40	15	<b>GFS 15 L-40</b>						
	18	<b>GFS 18 L-40</b>						
	22	<b>GFS 22 L-40</b>	26 x 2,5	<b>WAL610499</b>	B 6	<b>WAL020102</b>	M 6 x 22	<b>WAL020309</b>
	28	<b>GFS 28 L-40</b>						
55	20	<b>GFS 20 S-55</b>	33 x 2,5	<b>WAL610500</b>	B 8	<b>WAL020104</b>	M 8 x 25	<b>WAL020324</b>

\* FPM (e. g. Viton) on request  
 \* FPM (z. B. Viton) auf Anfrage  
 \* FPM (p. ex. Viton) sur demande



## P-WFV .....

Four-hole attachment  
 Vierlochbefestigung  
 Fixation à quatre trous



D	Series bar	Tube OD	Type	Reference	kg per 100 pcs.	L	L <sub>1</sub>	L <sub>2</sub>	L <sub>5</sub>	l	i	S <sub>2</sub>		
	Reihe PN	Rohr-AD	Typ	Best.-Nr.	kg per 100 St.									
	Série (psi)	Tube Ø ext.	Désignation	Réf.	kg par 100 p.									
35	L	315 (4569)	10	<b>P-WFV 10 L-35</b>	<b>WAL374289</b>	19,8	39	16,5	44,5	37,5	30,5	12,5	19	
			12	<b>P-WFV 12 L-35</b>	<b>WAL374290</b>	20,2	39	16,5	44,5	37,5	30,5	12,5	22	
		250 (3626)	15	<b>P-WFV 15 L-35</b>	<b>WAL374291</b>	21,9	39	16,5	45	37	30	12,5	27	
	S	315 (4569)	16	<b>P-WFV 16 S-35</b>	<b>WAL374292</b>	26,2	39	20	47,5	38	29,5	12,5	30	
			20	<b>P-WFV 20 S-35</b>	<b>WAL374293</b>	39,4	39	25	56	45	34,5	12,5	36	
40	L	100 (1450)	15	<b>P-WFV 15 L-40</b>	<b>WAL374294</b>	23,3	42	22,5	45	37	30	12,5	27	
			18	<b>P-WFV 18 L-40</b>	<b>WAL374295</b>	25,3	42	22,5	46,5	38	30,5	12,5	32	
			22	<b>P-WFV 22 L-40</b>	<b>WAL374296</b>	27,5	42	22,5	46,5	38	30,5	12,5	36	
			28	<b>P-WFV 28 L-40</b>	<b>WAL374297</b>	37,1	42	28	49	40	32,5	12,5	41	
			35	<b>P-WFV 35 L-40</b>	<b>WAL374298</b>	51,6	42	34	52	41	30,5	12,5	50	
	S	250 (3626)	20	<b>P-WFV 20 S-40</b>	<b>WAL374299</b>	34,4	42	22,5	51	40	29,5	12,5	36	
55	L	100 (1450)	22	<b>P-WFV 22 L-55</b>	<b>WAL374719</b>	60,5	58	24	52	43	35,5	12,5	36	
			35	<b>P-WFV 35 L-55</b>	<b>WAL374300</b>	68,8	32	60	49	38,5	12,5	50		
			42	<b>P-WFV 42 L-55</b>	<b>WAL374301</b>	90,9	58	40	60,5	49	38	12,5	60	
				20	<b>P-WFV 20 S-55</b>	<b>WAL374302</b>	58,5	58	24	56	45	34,5	12,5	36
	S	250 (3626)	25	<b>P-WFV 25 S-55</b>	<b>WAL374303</b>	78,4	58	30	61	49	37	12,5	46	
			30	<b>P-WFV 30 S-55</b>	<b>WAL374304</b>	77,1	58	32	62	49	35,5	12,5	50	

L<sub>2</sub> = approximate length with nut tightened

L<sub>2</sub> = Ungefährmaß bei angezogener Überwurfmutter  
 L<sub>2</sub> = longueur approximative, l'écrou étant bloqué

Accessories, such as hexagon socket screws, spring washers and O-ring are supplied as separate items.

Zubehörteile wie Innensechskantschrauben, Federringe und O-Ring werden lose mitgeliefert. Les accessoires tels que vis à six pans creux, rondelles élastiques et joint torique font partie de la livraison sans être montés.

Elbow flange coupling (body only)  
 Winkel-Flanschstutzen  
 OUnion simple à bride en équerre (corps)



Accessories  
 Zubehörteile  
 Accessoires



O-ring NBR\* (e. g. Perbunan)  
 1 piece  
 O-Ring NBR\* (z. B. Perbunan)  
 1 Stück  
 Joint torique NBR\* (p. ex. Perbunan)  
 1 pièce



Spring washer DIN 128  
 (1987-10) 4 pieces or 3  
 Federring DIN 128  
 (1987-10) 4 Stück oder 3  
 Rondelle élastique DIN 128  
 (1987-10) 4 pièces ou 3



Hexagon socket screw  
 DIN EN ISO 4762 4 pieces or 3  
 Innensechskantschraube  
 DIN EN ISO 4762 4 Stück oder 3  
 Vis à six pans creux  
 DIN EN ISO 4762 4 pièces ou 3

for four-hole attachment  
 für Vierlochbefestigung  
 pour fixation à quatre trous

O-ring  
 O-Ring  
 Joint torique

Spring washer  
 Federring  
 Rondelle élastique

Hexagon socket screw  
 Innensechskantschraube  
 Vis à six pans creux

D	Tube OD Rohr-AD Tube Ø ext.	Type Typ Désignation	O-ring		Spring washer		Hexagon socket screw		pcs. Stck. pce.	Dim. Abm. Dim.	Reference Best.-Nr. Réf.	pcs. Stck. pce.	Dim. Abm. Dim.	Reference Best.-Nr. Réf.
			Dim. Abm. Dim.	Reference Best.-Nr. Réf.	Dim. Abm. Dim.	Reference Best.-Nr. Réf.	Dim. Abm. Dim.	Reference Best.-Nr. Réf.						
	10	<b>WFS 10 L-35</b>							2	M 6 x 35	<b>WAL020313</b>			
	12	<b>WFS 12 L-35</b>							2	M 6 x 35	<b>WAL020313</b>			
35	15	<b>WFS 15 L-35</b>	20 x 2,5	<b>WAL610519</b>	B 6	<b>WAL020102</b>			2	M 6 x 35	<b>WAL020313</b>	2	M 6 x 22	<b>WAL020309</b>
	16	<b>WFS 16 S-35</b>							2	M 6 x 40	<b>WAL021785</b>			
	20	<b>WFS 20 S-35</b>							2	M 6 x 45	<b>WAL021956</b>			
	15	<b>WFS 15 L-40</b>							4	M 6 x 22	<b>WAL020309</b>			
	18	<b>WFS 18 L-40</b>							4	M 6 x 22	<b>WAL020309</b>			
40	22	<b>WFS 22 L-40</b>	26 x 2,5	<b>WAL610499</b>	B 6	<b>WAL020102</b>			4	M 6 x 22	<b>WAL020309</b>			
	28	<b>WFS 28 L-40</b>							2	M 6 x 50	<b>WAL021786</b>			
	35	<b>WFS 35 L-40</b>							2	M 6 x 60	<b>WAL021787</b>	2	M 6 x 22	<b>WAL020309</b>
	20	<b>WFS 20 S-40</b>							2	M 6 x 45	<b>WAL021956</b>			
	22	<b>WFS 22 L-55</b>							2	M 8 x 50	<b>WAL020331</b>			
	35	<b>WFS 35 L-55</b>							2	M 8 x 60	<b>WAL021793</b>			
55	42	<b>WFS 42 L-55</b>	33 x 2,5	<b>WAL610500</b>	B 8	<b>WAL020104</b>			2	M 8 x 70	<b>WAL021794</b>			
	20	<b>WFS 20 S-55</b>							2	M 8 x 50	<b>WAL020331</b>	2	M 8 x 25	<b>WAL020324</b>
	25	<b>WFS 25 S-55</b>							2	M 8 x 55	<b>WAL023977</b>			
	30	<b>WFS 30 S-55</b>							2	M 8 x 50	<b>WAL020331</b>			

\* FPM (e. g. Viton) on request  
 \* FPM (z. B. Viton) auf Anfrage  
 \* FPM (p. ex. Viton) sur demande



## P-GAV ..... R

Whitworth-Rohrgewinde

BSP thread

Filetage Whitworth

DIN-ISO 228 (R ..., DIN 259)

Series	bar	Tube OD		Type	Reference	kg per 100 pcs.							
Reihe	PN	Rohr-AD		Typ	Best.-Nr.	kg per 100 St.							
Série	(psi)	Tube Ø ext.	G	Désignation	Réf.	kg par 100 p.	L <sub>2</sub>	L <sub>5</sub>	l	i	d	S <sub>1</sub>	S <sub>2</sub>
L	250 (3626)	6	G 1/8	<b>P-GAV 6 LR</b>	<b>WAL374305</b>	2,0	34	26	7	12	4	14	14
		8	G 1/4	<b>P-GAV 8 LR</b>	<b>WAL374306</b>	4,0	39	31	7	17	6	19	17
		10	G 1/4	<b>P-GAV 10 LR</b>	<b>WAL374307</b>	4,5	40	32	8	17	8	19	19
		12	G 1/4	<b>P-GAV 12 L/R 1/4</b>	<b>WAL374308</b>	5,3	40	32	8	17	8	19	22
		12	G 3/8	<b>P-GAV 12 LR</b>	<b>WAL374309</b>	6,0	41	33	9	17	10	24	22
	15	G 1/2	<b>P-GAV 15 LR</b>	<b>WAL374310</b>	10,5	46	38	11	20	12	30	27	
	160 (2321)	18	G 1/2	<b>P-GAV 18 LR</b>	<b>WAL374311</b>	12,5	47	38	10,5	20	15	27	32
		22	G 3/4	<b>P-GAV 22 LR</b>	<b>WAL374312</b>	17,5	52	43	13,5	22	19	36	36
	100 (1450)	28	G 1	<b>P-GAV 28 LR</b>	<b>WAL374313</b>	25,5	55	45,5	13,5	24,5	24	41	41
		35	G 1 1/4	<b>P-GAV 35 LR</b>	<b>WAL374314</b>	42,0	63	51,5	14,5	26,5	30	55	50
42		G 1 1/2	<b>P-GAV 42 LR</b>	<b>WAL374315</b>	43,5	65	53,5	14	28,5	36	60	60	
S	630 (9137)	6	G 1/4	<b>P-GAV 6 SR</b>	<b>WAL374316</b>	4,0	41	33	9	17	4	19	17
		8	G 1/4	<b>P-GAV 8 SR</b>	<b>WAL374317</b>	5,0	41	33	9	17	5	19	19
		10	G 3/8	<b>P-GAV 10 SR</b>	<b>WAL374318</b>	8,5	43	34	9,5	17	7	24	22
		12	G 3/8	<b>P-GAV 12 SR</b>	<b>WAL374319</b>	9,0	43	34	9,5	17	8	24	24
	14	G 1/2	<b>P-GAV 14 SR</b>	<b>WAL374320</b>	12,5	50	40	12	20	10	27	27	
	400 (5801)	16	G 1/2	<b>P-GAV 16 SR</b>	<b>WAL374321</b>	14,0	50	40	11,5	20	12	30	30
		20	G 3/4	<b>P-GAV 20 SR</b>	<b>WAL374322</b>	24,0	56	45	12,5	22	16	36	36
	25	G 1	<b>P-GAV 25 SR</b>	<b>WAL374323</b>	41,0	62	49,5	13	24,5	20	41	46	
250 (3626)	30	G 1 1/4	<b>P-GAV 30 SR</b>	<b>WAL374324</b>	54,5	69	55,5	15,5	26,5	25	55	50	
	38	G 1 1/2	<b>P-GAV 38 SR</b>	<b>WAL374325</b>	86,0	74	59,5	15	28,5	32	60	60	

L<sub>2</sub> = approximate length with nut tightened  
L<sub>2</sub> = Ungefährmaß bei angezogener Überwurfmutter  
L<sub>2</sub> = longueur approximative, l'écrou étant bloqué

## P-GAV ..... M

Metric thread

Metrisches Gewinde

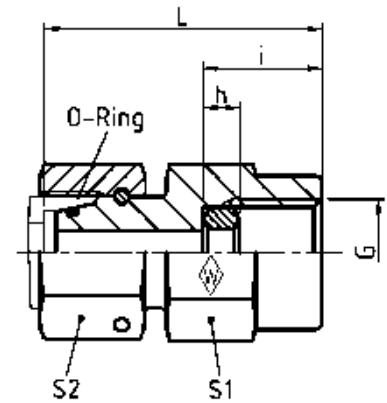
Filetage métrique

Series	bar	Tube OD	Type	Reference	kg per 100 pcs.	L <sub>2</sub>	L <sub>5</sub>	l	i	d	S <sub>1</sub>	S <sub>2</sub>	
Reihe	PN	Rohr-AD	Typ	Best.-Nr.	kg per 100 St.								
Série	(psi)	Tube Ø ext.	Désignation	Réf.	kg par 100 p.								
		M											
L	250 (3626)	6	M 10 x 1	<b>P-GAV 6 LM</b>	<b>WAL602627</b>	2,5	34	26,5	7	12,5	4	14	14
		8	M 12 x 1,5	<b>P-GAV 8 LM</b>	<b>WAL604351</b>	4,0	39	31	7	17	6	17	17
		10	M 14 x 1,5	<b>P-GAV 10 LM</b>	<b>WAL604132</b>	5,0	40	32	8	17	8	19	19
		12	M 16 x 1,5	<b>P-GAV 12 LM</b>	<b>WAL602936</b>	8,0	41	33	9	17	10	22	22
		15	M 18 x 1,5	<b>P-GAV 15 LM</b>	<b>WAL602628</b>	10,0	43	35	11	17	12	24	27
	160 (2321)	18	M 22 x 1,5	<b>P-GAV 18 LM</b>	<b>WAL602706</b>	17,0	46	37	10,5	19	15	30	32
		22	M 26 x 1,5	<b>P-GAV 22 LM</b>	<b>WAL604366</b>	18,0	51	42	13,5	21	19	32	36
S	630 (9137)	6	M 12 x 1,5	<b>P-GAV 6 SM</b>	<b>WAL603940</b>	4,5	41	33	9	17	4	17	17
		8	M 14 x 1,5	<b>P-GAV 8 SM</b>	<b>WAL604572</b>	6,2	41	33	9	17	5	19	19
		10	M 16 x 1,5	<b>P-GAV 10 SM</b>	<b>WAL604328</b>	8,0	43	34	9,5	17	7	22	22
		12	M 18 x 1,5	<b>P-GAV 12 SM</b>	<b>WAL602664</b>	10,5	44	35	10,5	17	8	24	24
		14	M 20 x 1,5	<b>P-GAV 14 SM</b>	<b>WAL604665</b>	13,5	49	39	12	19	10	27	27
	400 (5801)	16	M 22 x 1,5	<b>P-GAV 16 SM</b>	<b>WAL604596</b>	18,5	49	39	11,5	19	12	30	30
		20	M 27 x 2	<b>P-GAV 20 SM</b>	<b>WAL604441</b>	25,5	56	45	12,5	22	16	36	36

L<sub>2</sub> = approximate length with nut tightened  
 L<sub>2</sub> = Ungefährmaß bei angezogener Überwurfmutter  
 L<sub>2</sub> = longueur approximative, l'écrou étant bloqué

## EMASD .....

with taper and O-ring NBR\* (e. g. Perbunan)  
 mit Dichtkegel und O-Ring NBR\* (z. B. Perbunan)  
 avec cône d'étanchéité et joint torique  
 NBR\* (p. ex. Perbunan)



DIN-ISO 228 (R ..., DIN 259)

Series bar Tube OD  
 Reihe PN Rohr-AD  
 Série (psi) Tube Ø ext.

**Type**  
**Typ**  
**Désignation**

**Reference**  
**Best.-Nr.**  
**Réf.**

kg per  
 100 pcs.  
 kg per  
 100 St.  
 kg par  
 100 p.

O-ring  
 O-Ring  
 Joint torique

			G				L	i	h	S <sub>1</sub>	S <sub>2</sub>	
L	500 (7252)	6	G 1/4	<b>EMASD 6 LR</b>	<b>WAL605748</b>	5,7	38	14,5	4,5	19	14	4,5 x 1,5
		8	G 1/4	<b>EMASD 8 LR</b>	<b>WAL066353</b>	7,0	38	14,5	4,5	19	17	6 x 1,5
		10	G 1/4	<b>EMASD 10 LR</b>	<b>WAL605749</b>	7,2	39,5	14,5	4,5	19	19	8,5 x 1,5
	400 (5801)	12	G 1/4	<b>EMASD 12 LR</b>	<b>WAL605750</b>	8,0	40,5	14,5	4,5	19	22	10 x 1,5
S	630 (9137)	6	G 1/2	<b>EMASD 6 SR</b>	<b>WAL605751</b>	11,5	45	20	5	27	17	4,5 x 1,5
		8	G 1/2	<b>EMASD 8 SR</b>	<b>WAL605752</b>	11,4	45	20	5	27	19	6 x 1,5
		10	G 1/2	<b>EMASD 10 SR</b>	<b>WAL605753</b>	13,4	47	20	5	27	22	8,5 x 1,5
		12	G 1/2	<b>EMASD 12 SR</b>	<b>WAL066313</b>	12,9	47,5	20	5	27	24	10 x 1,5

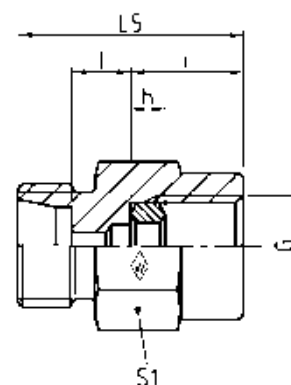
\* FPM (e. g. Viton) on request  
 \* FPM (z. B. Viton) auf Anfrage  
 \* FPM (p. ex. Viton) sur demande

Manometer coupling with sealing ring  
 Manometer-Aufschraubverschraubung  
 Union simple femelle pour manomètre



## P-MAV..... R

BSP thread  
 Whitworth-Rohrgewind  
 Filetage Whitworth




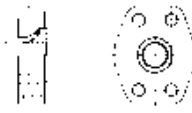
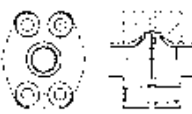
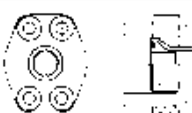
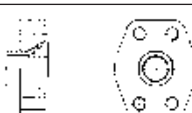
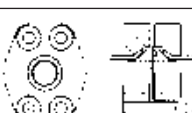
DIN-ISO 228 (R ..., DIN 259)

Series	bar	Tube OD		Type	Reference	kg per 100 pcs.							
Reihe	PN	Rohr-AD		Typ	Best.-Nr.	kg per 100 St.							
Série	(psi)	Tube Ø ext.	G	Désignation	Réf.	kg par 100 p.	L <sub>2</sub>	L <sub>5</sub>	l	i	h	S <sub>1</sub>	S <sub>2</sub>
L	500 (7252)	6	G 1/4	<b>P-MAV 6 LR</b>	<b>WAL374334</b>	4,6	37	14,5	7,5	14,5	4,5	19	14
		8	G 1/4	<b>P-MAV 8 LR</b>	<b>WAL374335</b>	5,3	37	14,5	7,5	14,5	4,5	19	17
		10	G 1/4	<b>P-MAV 10 LR</b>	<b>WAL374336</b>	6,2	38	15,5	8,5	14,5	4,5	19	19
	400 (5801)	12	G 1/4	<b>P-MAV 12 LR</b>	<b>WAL374337</b>	7,0	38	15,5	8,5	14,5	4,5	19	22
S	800 (11603)	6	G 1/2	<b>P-MAV 6 SR</b>	<b>WAL374338</b>	10,5	46	18x	11	20	5	27	17
		8	G 1/2	<b>P-MAV 8 SR</b>	<b>WAL374339</b>	10,7	46	18	11	20	5	27	19
		10	G 1/2	<b>P-MAV 10 SR</b>	<b>WAL374340</b>	12,5	47	18	10,5	20	5	27	22
	630 (9137)	12	G 1/2	<b>P-MAV 12 SR</b>	<b>WAL374341</b>	13,4	47	18	10,5	20	5	27	24

L<sub>2</sub> = approximate length with nut tightened  
 L<sub>2</sub> = Ungefährmaß bei angezogener Überwurfmutter  
 L<sub>2</sub> = longueur approximative, l'écrou étant bloqué





			Fig. Abb. Fig.	Type Typ Désignation	
37° flared flange according to SAE J518/ISO 6162 Bördelflansch 37° nach SAE J518/ISO 6162 Bride d'évasement 37° suivant SAE J518/ISO 6162	Flange cpl. Flansch kpl. Bride cpl.	3000 psi		BO-FK 3000...	N2-N3
	Flange counterpart cpl. Flansch Gegenstück kpl. Pendant de la bride cpl.	3000 psi		BO-FGK 3000...	N4-N5
	Flange connector cpl. Flansch Verbinder kpl. Raccord de bride cpl.	3000 psi		BO-FVK 3000...	N6
	Flange cpl. Flansch kpl. Bride cpl.	6000 psi		BO-FK 6000...	N8-N9
	Flange counterpart cpl. Flansch Gegenstück kpl. Pendant de la bride cpl.	6000 psi		BO-FGK 6000...	N10-N11
	Flange connector cpl. Flansch Verbinder kpl. Raccord de bride cpl.	6000 psi		BO-FVK 6000...	N12



37° flared flange according to SAE J518/ISO 6162  
 Bördelflansch 37° nach SAE J518/ISO 6162  
 Bride d'évasement 37° suivant SAE J518/ISO 6162

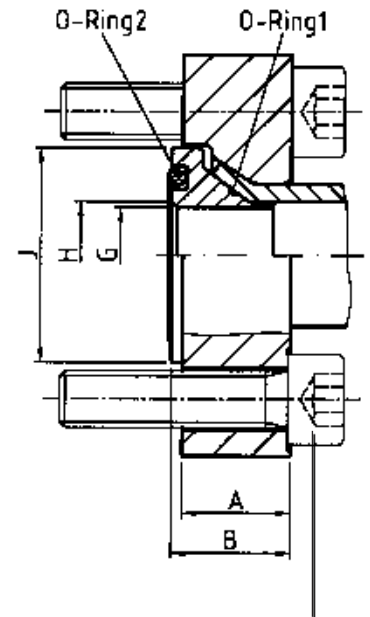
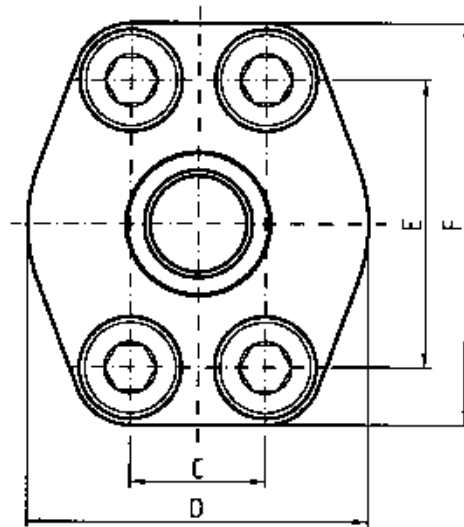


## BO-FK 3000...

Flange cpl.

Flansch kpl.

Bride cpl.



Hexagon socket screw  
 Innensechskantschraube  
 Vis à six pans creux

SAE flange SAE- Flansch Bride SAE	[bar] PB** (psi)	Type Typ Désignation	Reference Best-Nr. Réf.	A	B*	C	D	E	F	G	H	J
1/2	350 (5076)	BO-FK 3000-1/2-16 x 2,0	WAL613637	16	17	17,48	48	38,1	56	10	13	30
		BO-FK 3000-1/2-16 x 2,5	WAL613638	16	17	17,48	48	38,1	56	9	13	30
		BO-FK 3000-1/2-20 x 2,0	WAL613639	16	17	17,48	48	38,1	56	14		30
		BO-FK 3000-1/2-20 x 2,5	WAL613640	16	17	17,48	48	38,1	56	13		30
		BO-FK 3000-1/2-20 x 3,0	WAL613641	16	17	17,48	48	38,1	56	12	13	30
		BO-FK 3000-1/2-22 x 2,0	WAL613642	16	17	17,48	48	38,1	56	16		30
3/4	350 (5076)	BO-FK 3000-3/4-20 x 2,0	WAL613643	17	18	22,23	50	47,63	65	14	19	38
		BO-FK 3000-3/4-20 x 2,5	WAL613644	17	18	22,23	50	47,63	65	13	19	38
		BO-FK 3000-3/4-20 x 3,0	WAL613645	17	18	22,23	50	47,63	65	12	19	38
		BO-FK 3000-3/4-25 x 2,5	WAL613646	17	18	22,23	50	47,63	65	18	19	38
		BO-FK 3000-3/4-25 x 3,0	WAL613647	17	18	22,23	50	47,63	65	17	19	38
		BO-FK 3000-3/4-25 x 4,0	WAL613648	17	18	22,23	50	47,63	65	15	19	38
1	350 (5076)	BO-FK 3000-1-25 x 2,5	WAL613650	19	20	26,19	60	52,37	71	18	25	44,5
		BO-FK 3000-1-25 x 3,0	WAL613651	19	20	26,19	60	52,37	71	17	25	44,5
		BO-FK 3000-1-25 x 4,0	WAL613652	19	20	26,19	60	52,37	71	15	25	44,5
		BO-FK 3000-1-30 x 4,0	WAL613653	19	20	26,19	60	52,37	71	20	25	44,5
1 1/4	250 (3626)	BO-FK 3000-1-35 x 3,0	WAL613654	19	20	26,19	60	52,37	71	27		44,5
		BO-FK 3000-1 1/4-38 x 4,0	WAL613655	20	21	30,18	68	58,72	79	28	32	50,8
		BO-FK 3000-1 1/4-38 x 5,0	WAL613656	20	21	30,18	68	58,72	79	26	32	50,8
		BO-FK 3000-1 1/4-42 x 3,0	WAL613657	20	21	30,18	68	58,72	79	34		50,8
1 1/2	210 (3046)	BO-FK 3000-1 1/4-42 x 4,0	WAL613658	20	21	30,18	68	58,72	79	32		50,8
		BO-FK 3000-1 1/2-38 x 4,0	WAL613659	22	23	35,71	78	69,85	93	28	38	60
		BO-FK 3000-1 1/2-38 x 5,0	WAL613660	22	23	35,71	78	69,85	93	26	38	60
		BO-FK 3000-1 1/2-42 x 3,0	WAL613661	22	23	35,71	78	69,85	93	34	38	60
		BO-FK 3000-1 1/2-42 x 4,0	WAL613662	22	23	35,71	78	69,85	93	32	38	60
		BO-FK 3000-1 1/2-48,3 x 3,2	WAL613663	22	23	35,71	78	69,85	93	38		60
		BO-FK 3000-1 1/2-50 x 2,5	WAL613664	22	23	35,71	78	69,85	93	42,4		60
		BO-FK 3000-1 1/2-50 x 3,0	WAL613665	22	23	35,71	78	69,85	93	41,4		60
2	210 (3046)	BO-FK 3000-1 1/2-50 x 5,0	WAL613666	22	23	35,71	78	69,85	93	37,4		60
		BO-FK 3000-2-60 x 3,0	WAL613667	24	25	42,88	90	77,77	102	51,4		71,3
		BO-FK 3000-2-60,3 x 3,6	WAL613668	24	25	42,88	90	77,77	102	50,5		71,3
		BO-FK 3000-2-60,3 x 5,6	WAL613669	24	25	42,88	90	77,77	102	46,5	51	71,3
		BO-FK 3000-2-60/60,3 x 8,0	WAL613670	24	25	42,88	90	77,77	102	41,4	51	71,3

\*B = approximate length with hexagon socket screws

\*B = Ungefährmaß bei angezogenen Innensechskantschrauben

\*B = longueur approximative les vis à six pans creux

\*\*at a safety factor of 2,5

\*\*bei 2,5facher Sicherheit

\*\*avec un coefficient de sécurité de 2,5

37° flared flange according to SAE J518/ISO 6162  
 Bördelflansch 37° nach SAE J518/ISO 6162  
 Bride d'évasement 37° suivant SAE J518/ISO 6162



Accessories

Zubehörteile

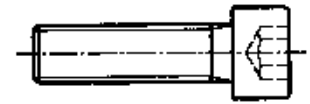
Accessoires



O-ring 1  
 1 piece  
 O-Ring 1  
 1 Stück  
 Joint torique 1  
 1 pièce



O-ring 2  
 1 piece  
 O-Ring 2  
 1 Stück  
 Joint torique 2  
 1 pièce



Hexagon socket screw  
 DIN EN ISO 4762 4 pieces  
 Innensechskantschrauben DIN 912  
 DIN EN ISO 4762 4 Stück  
 Vis à six pans creux DIN 912  
 DIN EN ISO 4762 4 pièces

Type Typ Désignation	O-ring 1 O-Ring 1 Joint torique 1		O-ring 2 O-Ring 2 Joint torique 2		Hexagon socket screw Innensechskantschraube Vis à six pans creux	
	Dim. Abm. Dim.	Reference Best.-Nr. Réf.	Dim. Abm. Dim.	Reference Best.-Nr. Réf.	Dim. Abm. Dim.	Reference Best.-Nr. Réf.
BO-FK 3000-1/2-16 x 2,0	12,5 x 1	WAL374756	18,64 x 3,53	WAL613769	M8 x 30	WAL021790
BO-FK 3000-1/2-16 x 2,5	12,5 x 1	WAL374756	18,64 x 3,53	WAL613769	M8 x 30	WAL021790
BO-FK 3000-1/2-20 x 2,0	16 x 1	WAL261058	18,64 x 3,53	WAL613769	M8 x 30	WAL021790
BO-FK 3000-1/2-20 x 2,5	16 x 1	WAL261058	18,64 x 3,53	WAL613769	M8 x 30	WAL021790
BO-FK 3000-1/2-20 x 3,0	15 x 1	WAL304305	18,64 x 3,53	WAL613769	M8 x 30	WAL021790
BO-FK 3000-1/2-22 x 2,0	15 x 1	WAL304305	18,64 x 3,53	WAL613769	M8 x 30	WAL021790
BO-FK 3000-3/4-22 x 2,0	16 x 1	WAL261058	25 x 3,53	WAL611016	M10 x 35	WAL021801
BO-FK 3000-3/4-20 x 2,5	16 x 1	WAL261058	25 x 3,53	WAL611016	M10 x 35	WAL021801
BO-FK 3000-3/4-20 x 3,0	15 x 1	WAL304305	25 x 3,53	WAL611016	M10 x 35	WAL021801
BO-FK 3000-3/4-25 x 2,5	20 x 1	WAL304307	25 x 3,53	WAL611016	M10 x 35	WAL021801
BO-FK 3000-3/4-25 x 3,0	20 x 1	WAL304307	25 x 3,53	WAL611016	M10 x 35	WAL021801
BO-FK 3000-3/4-25 x 4,0	18 x 1	WAL304306	25 x 3,53	WAL611016	M10 x 35	WAL021801
BO-FK 3000-3/4-28 x 3,0	23 x 1	WAL304310	25 x 3,53	WAL611016	M10 x 35	WAL021801
BO-FK 3000-1-25 x 2,5	20 x 1	WAL304307	32,92 x 3,53	WAL610404	M10 x 35	WAL021801
BO-FK 3000-1-25 x 3,0	20 x 1	WAL304307	32,92 x 3,53	WAL610404	M10 x 35	WAL021801
BO-FK 3000-1-25 x 4,0	18 x 1	WAL304306	32,92 x 3,53	WAL610404	M10 x 35	WAL021801
BO-FK 3000-1-30 x 4,0	23 x 1	WAL304310	32,92 x 3,53	WAL610404	M10 x 35	WAL021801
BO-FK 3000-1-35 x 3,0	28 x 1	WAL304273	32,92 x 3,53	WAL610404	M10 x 35	WAL021801
BO-FK 3000-1 1/4-38 x 4,0	32 x 1,78	WAL261131	37,69 x 3,53	WAL610405	M10 x 40	WAL615362
BO-FK 3000-1 1/4-38 x 5,0	32 x 1,78	WAL261131	37,69 x 3,53	WAL610405	M10 x 40	WAL615362
BO-FK 3000-1 1/4-42 x 3,0	37 x 1	WAL374749	37,69 x 3,53	WAL610405	M10 x 40	WAL615362
BO-FK 3000-1 1/4-42 x 4,0	37 x 1	WAL374749	37,69 x 3,53	WAL610405	M10 x 40	WAL615362
BO-FK 3000-1 1/2-38 x 4,0	32 x 1,78	WAL261131	47,22 x 3,53	WAL611425	M12 x 40	WAL613632
BO-FK 3000-1 1/2-38 x 5,0	32 x 1,78	WAL261131	47,22 x 3,53	WAL611425	M12 x 40	WAL613632
BO-FK 3000-1 1/2-42 x 3,0	37 x 1	WAL374749	47,22 x 3,53	WAL611425	M12 x 40	WAL613632
BO-FK 3000-1 1/2-42 x 4,0	37 x 1	WAL374749	47,22 x 3,53	WAL611425	M12 x 40	WAL613632
BO-FK 3000-1 1/2-48,3 x 3,2	44,17 x 1,78	WAL611929	47,22 x 3,53	WAL611425	M12 x 40	WAL613632
BO-FK 3000-1 1/2-50 x 2,5	44,17 x 1,78	WAL611929	47,22 x 3,53	WAL611425	M12 x 40	WAL613632
BO-FK 3000-1 1/2-50 x 3,0	44,17 x 1,78	WAL611929	47,22 x 3,53	WAL611425	M12 x 40	WAL613632
BO-FK 3000-1 1/2-50 x 5,0	44,17 x 1,78	WAL611929	47,22 x 3,53	WAL611425	M12 x 40	WAL613632
BO-FK 3000-2-60 x 3,0	53,7 x 1,78	WAL612146	56,74 x 3,53	WAL612145	M12 x 45	WAL613633
BO-FK 3000-2-60,3 x 3,6	53,7 x 1,78	WAL612146	56,74 x 3,53	WAL612145	M12 x 45	WAL613633
BO-FK 3000-2-60,3 x 5,6	50,52 x 1,78	WAL612147	56,74 x 3,53	WAL612145	M12 x 45	WAL613633
BO-FK 3000-2-60/60,3 x 8,0	44,17 x 1,78	WAL611929	56,74 x 3,53	WAL612145	M12 x 45	WAL613633

N

37° flared flange according to SAE J518/ISO 6162  
 Bördelflansch 37° nach SAE J518/ISO 6162  
 Bride d'évasement 37° suivant SAE J518/ISO 6162

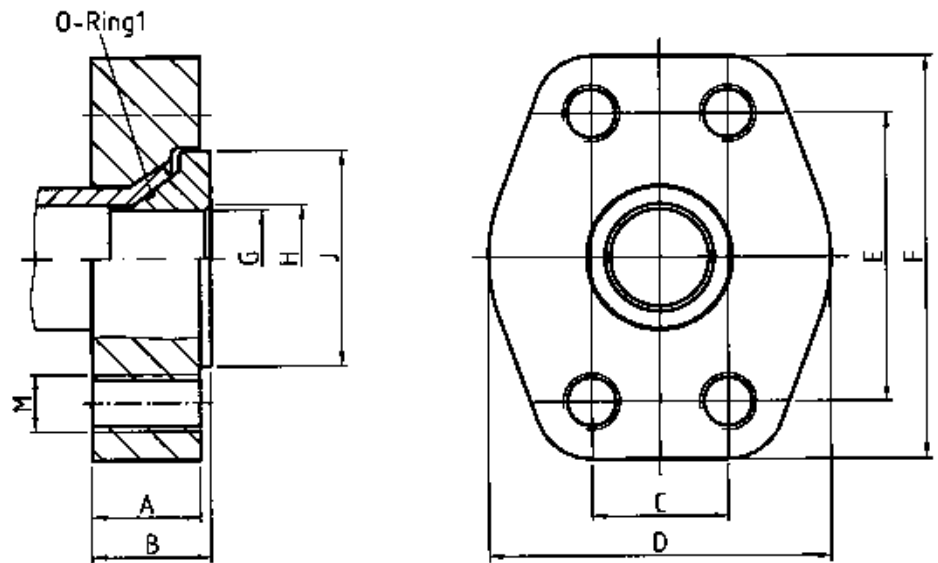


## BO-FGK 3000...

Flansch Gegenstück kpl.

Flansch kpl.

Pendant de la bride cpl.



SAE flange	[bar]	Type	Reference										
SAE-Flansch	PB**	Typ	Best-Nr.										
Bride SAE	(psi)	Désignation	Réf.	A	B*	C	D	E	F	G	H	J	M
1/2	350 (5076)	BO-FGK 3000-1/2-16 x 2,0	WAL614860	16	17	17,48	48	38,1	56	10	13	30	M8
		BO-FGK 3000-1/2-16 x 2,5	WAL614861	16	17	17,48	48	38,1	56	9	13	30	M8
		BO-FGK 3000-1/2-20 x 2,0	WAL614862	16	17	17,48	48	38,1	56	14		30	M8
		BO-FGK 3000-1/2-20 x 2,5	WAL614863	16	17	17,48	48	38,1	56	13		30	M8
		BO-FGK 3000-1/2-20 x 3,0	WAL614864	16	17	17,48	48	38,1	56	12	13	30	M8
		BO-FGK 3000-1/2-22 x 2,0	WAL614865	16	17	17,48	48	38,1	56	16		30	M8
3/4	350 (5076)	BO-FGK 3000-3/4-20 x 2,0	WAL614866	17	18	22,23	50	47,63	65	14	19	38	M10
		BO-FGK 3000-3/4-20 x 2,5	WAL614867	17	18	22,23	50	47,63	65	13	19	38	M10
		BO-FGK 3000-3/4-20 x 3,0	WAL614868	17	18	22,23	50	47,63	65	12	19	38	M10
		BO-FGK 3000-3/4-25 x 2,5	WAL614869	17	18	22,23	50	47,63	65	18	19	38	M10
		BO-FGK 3000-3/4-25 x 3,0	WAL614870	17	18	22,23	50	47,63	65	17	19	38	M10
		BO-FGK 3000-3/4-25 x 4,0	WAL614871	17	18	22,23	50	47,63	65	15	19	38	M10
		BO-FGK 3000-3/4-28 x 3,0	WAL614872	17	18	22,23	50	47,63	65	20		38	M10
1	350 (5076)	BO-FGK 3000-1-25 x 2,5	WAL614873	19	20	26,19	60	52,37	71	18	25	44,5	M10
		BO-FGK 3000-1-25 x 3,0	WAL614874	19	20	26,19	60	52,37	71	17	25	44,5	M10
		BO-FGK 3000-1-25 x 4,0	WAL614875	19	20	26,19	60	52,37	71	15	25	44,5	M10
		BO-FGK 3000-1-30 x 4,0	WAL614876	19	20	26,19	60	52,37	71	20	25	44,5	M10
		BO-FGK 3000-1-35 x 3,0	WAL614877	19	20	26,19	60	52,37	71	27		44,5	M10
1 1/4	250 (3626)	BO-FGK 3000-1 1/4-38 x 4,0	WAL614878	20	21	30,18	68	58,72	79	28	32	50,8	M10
		BO-FGK 3000-1 1/4-38 x 5,0	WAL614879	20	21	30,18	68	58,72	79	26	32	50,8	M10
		BO-FGK 3000-1 1/4-42 x 3,0	WAL614880	20	21	30,18	68	58,72	79	34		50,8	M10
		BO-FGK 3000-1 1/4-42 x 4,0	WAL614881	20	21	30,18	68	58,72	79	32		50,8	M10
1 1/2	210 (3046)	BO-FGK 3000-1 1/2-38 x 4,0	WAL614882	22	23	35,71	78	69,85	93	28	38	60	M12
		BO-FGK 3000-1 1/2-38 x 5,0	WAL614883	22	23	35,71	78	69,85	93	26	38	60	M12
		BO-FGK 3000-1 1/2-42 x 3,0	WAL614884	22	23	35,71	78	69,85	93	34	38	60	M12
		BO-FGK 3000-1 1/2-42 x 4,0	WAL614885	22	23	35,71	78	69,85	93	32	38	60	M12
		BO-FGK 3000-1 1/2-48,3 x 3,2	WAL614886	22	23	35,71	78	69,85	93	38		60	M12
		BO-FGK 3000-1 1/2-50 x 2,5	WAL614887	22	23	35,71	78	69,85	93	42,4		60	M12
		BO-FGK 3000-1 1/2-50 x 3,0	WAL614888	22	23	35,71	78	69,85	93	41,4		60	M12
		BO-FGK 3000-1 1/2-50 x 5,0	WAL614889	22	23	35,71	78	69,85	93	37,4		60	M12
2	210 (3046)	BO-FGK 3000-2-60 x 3,0	WAL614890	22	23	42,88	90	77,77	102	51,4		71,3	M12
		BO-FGK 3000-2-60,3 x 3,6	WAL614891	22	23	42,88	90	77,77	102	50,5		71,3	M12
		BO-FGK 3000-2-60,3 x 5,6	WAL614892	22	23	42,88	90	77,77	102	46,5	51	71,3	M12
		BO-FGK 3000-2-60/60,3 x 8,0	WAL614893	22	23	42,88	90	77,77	102	41,4	51	71,3	M12

\*B = approximate length with hexagon socket screws

\*B = Ungefährmaß bei angezogenen Innensechskantschrauben

\*B = longueur approximative les vis à six pans creux

\*\*at a safety factor of 2,5

\*\*bei 2,5facher Sicherheit

\*\*avec un coefficient de sécurité de 2,5

37° flared flange according to SAE J518/ISO 6162  
 Bördelflansch 37° nach SAE J518/ISO 6162  
 Bride d'évasement 37° suivant SAE J518/ISO 6162



Accessories

Zubehörteile

Accessoires



O-ring 1  
 1 piece  
 O-Ring 1  
 1 Stück  
 Joint torique 1  
 1 pièce

O-ring 1  
 O-Ring 1  
 Joint torique 1

Type Typ Désignation	Dim. Abm. Dim.	Reference Best.-Nr. Réf.
BO-FGK 3000-1/2-16 x 2,0	12,5 x 1	WAL374756
BO-FGK 3000-1/2-16 x 2,5	12,5 x 1	WAL374756
BO-FGK 3000-1/2-20 x 2,0	16 x 1	WAL261058
BO-FGK 3000-1/2-20 x 2,5	16 x 1	WAL261058
BO-FGK 3000-1/2-20 x 3,0	15 x 1	WAL304305
BO-FGK 3000-1/2-22 x 2,0	15 x 1	WAL304305
BO-FGK 3000-3/4-20 x 2,0	16 x 1	WAL261058
BO-FGK 3000-3/4-20 x 2,5	16 x 1	WAL261058
BO-FGK 3000-3/4-20 x 3,0	15 x 1	WAL304305
BO-FGK 3000-3/4-25 x 2,5	20 x 1	WAL304307
BO-FGK 3000-3/4-25 x 3,0	20 x 1	WAL304307
BO-FGK 3000-3/4-25 x 4,0	18 x 1	WAL304306
BO-FGK 3000-3/4-28 x 3,0	23 x 1	WAL304310
BO-FGK 3000-1-25 x 2,5	20 x 1	WAL304307
BO-FGK 3000-1-25 x 3,0	20 x 1	WAL304307
BO-FGK 3000-1-25 x 4,0	18 x 1	WAL304306
BO-FGK 3000-1-30 x 4,0	23 x 1	WAL304310
BO-FGK 3000-1-35 x 3,0	28 x 1	WAL304273
BO-FGK 3000-1 1/4-38 x 4,0	32 x 1,78	WAL261131
BO-FGK 3000-1 1/4-38 x 5,0	32 x 1,78	WAL261131
BO-FGK 3000-1 1/4-42 x 3,0	37 x 1	WAL374749
BO-FGK 3000-1 1/4-42 x 4,0	37 x 1	WAL374749
BO-FGK 3000-1 1/2-38 x 4,0	32 x 1,78	WAL261131
BO-FGK 3000-1 1/2-38 x 5,0	32 x 1,78	WAL261131
BO-FGK 3000-1 1/2-42 x 3,0	37 x 1	WAL374749
BO-FGK 3000-1 1/2-42 x 4,0	37 x 1	WAL374749
BO-FGK 3000-1 1/2-48,3 x 3,2	44,17 x 1,78	WAL611929
BO-FGK 3000-1 1/2-50 x 2,5	44,17 x 1,78	WAL611929
BO-FGK 3000-1 1/2-50 x 3,0	44,17 x 1,78	WAL611929
BO-FGK 3000-1 1/2-50 x 5,0	44,17 x 1,78	WAL611929
BO-FGK 3000-2-60 x 3,0	53,7 x 1,78	WAL612146
BO-FGK 3000-2-60,3 x 3,6	53,7 x 1,78	WAL612146
BO-FGK 3000-2-60,3 x 5,6	50,52 x 1,78	WAL612147
BO-FGK 3000-2-60/60,3 x 8,0	44,17 x 1,78	WAL611929

N

37° flared flange according to SAE J518/ISO 6162  
 Bördelflansch 37° nach SAE J518/ISO 6162  
 Bride d'évasement 37° suivant SAE J518/ISO 6162

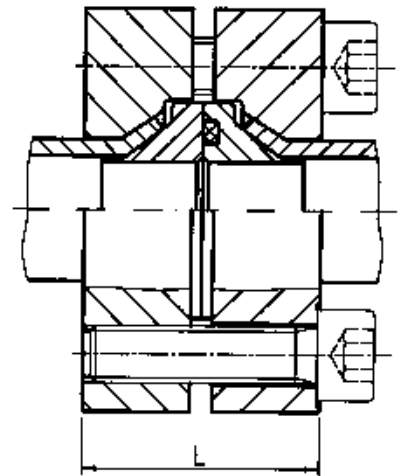
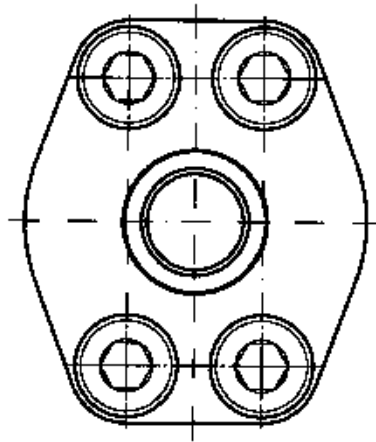


## BO-FVK 3000...

Flange connector cpl.

Flansch Verbinder kpl.

Raccord de bride cpl.



SAE flange SAE- Flansch Bride SAE	[bar] PB** (psi)	Type Typ Désignation	Reference Best-Nr. Réf.	L*
1/2	350 (5076)	BO-FVK 3000-1/2-16 x 2,0	WAL613701	34
		BO-FVK 3000-1/2-16 x 2,5	WAL613702	34
		BO-FVK 3000-1/2-20 x 2,0	WAL613703	34
		BO-FVK 3000-1/2-20 x 2,5	WAL613704	34
		BO-FVK 3000-1/2-20 x 3,0	WAL613705	34
		BO-FVK 3000-1/2-22 x 2,0	WAL613706	34
3/4	350 (5076)	BO-FVK 3000-3/4-20 x 2,0	WAL613707	36
		BO-FVK 3000-3/4-20 x 2,5	WAL613708	36
		BO-FVK 3000-3/4-20 x 3,0	WAL613709	36
		BO-FVK 3000-3/4-25 x 2,5	WAL613710	36
		BO-FVK 3000-3/4-25 x 3,0	WAL613711	36
		BO-FVK 3000-3/4-25 x 4,0	WAL613712	36
1	350 (5076)	BO-FVK 3000-1-25 x 2,5	WAL613714	40
		BO-FVK 3000-1-25 x 3,0	WAL613715	40
		BO-FVK 3000-1-25 x 4,0	WAL613716	40
		BO-FVK 3000-1-30 x 4,0	WAL613717	40
		BO-FVK 3000-1-35 x 3,0	WAL613718	40
1 1/4	250 (3626)	BO-FVK 3000-1 1/4-38 x 4,0	WAL613719	42
		BO-FVK 3000-1 1/4-38 x 5,0	WAL613720	42
		BO-FVK 3000-1 1/4-42 x 3,0	WAL613721	42
		BO-FVK 3000-1 1/4-42 x 4,0	WAL613722	42
1 1/2	210 (3046)	BO-FVK 3000-1 1/2-38 x 4,0	WAL613723	46
		BO-FVK 3000-1 1/2-38 x 5,0	WAL613724	46
		BO-FVK 3000-1 1/2-42 x 3,0	WAL613725	46
		BO-FVK 3000-1 1/2-42 x 4,0	WAL613726	46
		BO-FVK 3000-1 1/2-48,3 x 3,2	WAL613727	46
		BO-FVK 3000-1 1/2-50 x 2,5	WAL613728	46
		BO-FVK 3000-1 1/2-50 x 3,0	WAL613729	46
		BO-FVK 3000-1 1/2-50 x 5,0	WAL613730	46
2	210 (3046)	BO-FVK 3000-2-60 x 3,0	WAL613731	50
		BO-FVK 3000-2-60,3 x 3,6	WAL613732	50
		BO-FVK 3000-2-60,3 x 5,6	WAL613733	50
		BO-FVK 3000-2-60/60,3 x 8,0	WAL613734	50

\*B = approximate length with hexagon socket screws

\*B = Ungefährmaß bei angezogenen Innensechskantschrauben

\*B = longueur approximative les vis à six pans creux

\*\*at a safety factor of 2,5

\*\*bei 2,5facher Sicherheit

\*\*avec un coefficient de sécurité de 2,5



37° flared flange according to SAE J518/ISO 6162  
 Bördelflansch 37° nach SAE J518/ISO 6162  
 Bride d'évasement 37° suivant SAE J518/ISO 6162

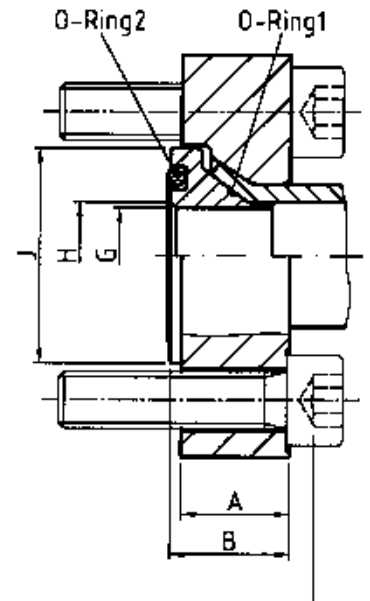
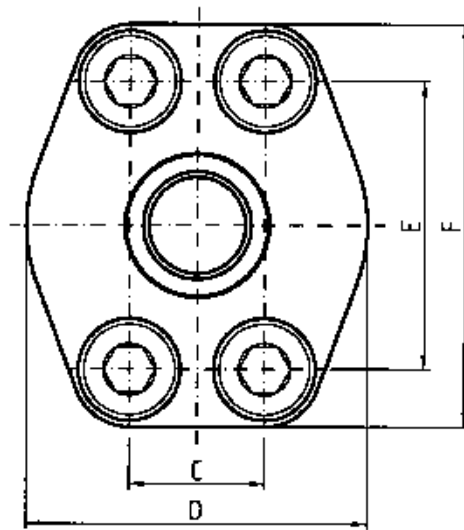


## BO-FK 6000...

Flange cpl.

Flansch kpl.

Bride cpl.



Hexagon socket screw  
 Innensechskantschraube  
 Vis à six pans creux

SAE flange SAE- Flansch Bride SAE	[bar] PB** (psi)	Type Typ Désignation	Reference Best-Nr. Réf.	A	B*	C	D	E	F	G	H	J
1/2	420 (6091)	BO-FK 6000-1/2-16 x 2,5	WAL613671	16	17	18,24	48	40,49	56	9	13	30
		BO-FK 6000-1/2-16 x 3,0	WAL613672	16	17	18,24	48	40,49	56	8	13	30
		BO-FK 6000-1/2-20 x 2,5	WAL613673	16	17	18,24	48	40,49	56	13		30
		BO-FK 6000-1/2-20 x 3,0	WAL613674	16	17	18,24	48	40,49	56	12	13	30
		BO-FK 6000-1/2-20 x 3,5	WAL613675	16	17	18,24	48	40,49	56	11	13	30
3/4	420 (6091)	BO-FK 6000-3/4-20 x 2,5	WAL613676	19	20	23,8	60	50,8	71	13	19	38
		BO-FK 6000-3/4-20 x 3,0	WAL613677	19	20	23,8	60	50,8	71	12	19	38
		BO-FK 6000-3/4-20 x 3,5	WAL613678	19	20	23,8	60	50,8	71	11	19	38
		BO-FK 6000-3/4-20 x 4,0	WAL613679	19	20	23,8	60	50,8	71	10	19	38
		BO-FK 6000-3/4-25 x 3,0	WAL613680	19	20	23,8	60	50,8	71	17	19	38
		BO-FK 6000-3/4-25 x 4,0	WAL613681	19	20	23,8	60	50,8	71	15	19	38
1	420 (6091)	BO-FK 6000-1-25 x 2,5	WAL613682	24,5	25,5	27,76	70	57,15	81	18	25	44,5
		BO-FK 6000-1-25 x 3,0	WAL613683	24,5	25,5	27,76	70	57,15	81	17	25	44,5
		BO-FK 6000-1-25 x 4,0	WAL613684	24,5	25,5	27,76	70	57,15	81	15	25	44,5
		BO-FK 6000-1-30 x 4,0	WAL613685	24,5	25,5	27,76	70	57,15	81	20	25	44,5
		BO-FK 6000-1-30 x 5,0	WAL613686	24,5	25,5	27,76	70	57,15	81	18	25	44,5
		BO-FK 6000-1-34 x 4,5	WAL613687	24,5	25,5	27,76	70	57,15	81	23	25	44,5
		BO-FK 6000-1-38 x 5,0	WAL613688	24,5	25,5	27,76	70	57,15	81	26		44,5
1 1/4	420 (6091)	BO-FK 6000-1 1/4-30 x 5,0	WAL614776	30	31	31,75	78	66,68	95	18	32	50,8
		BO-FK 6000-1 1/4-38 x 4,0	WAL613689	30	31	31,75	78	66,68	95	28	32	50,8
		BO-FK 6000-1 1/4-38 x 5,0	WAL613690	30	31	31,75	78	66,68	95	26	32	50,8
		BO-FK 6000-1 1/4-38 x 6,0	WAL613691	30	31	31,75	78	66,68	95	24	32	50,8
		BO-FK 6000-1 1/4-43 x 5,5	WAL613692	30	31	31,75	78	66,68	95	30	32	50,8
1 1/2	420 (6091)	BO-FK 6000-1 1/2-38 x 5,0	WAL613693	32	33	36,5	96	79,38	113	26	38	60
		BO-FK 6000-1 1/2-38 x 6,0	WAL613694	32	33	36,5	96	79,38	113	24	38	60
		BO-FK 6000-1 1/2-50 x 5,0	WAL613695	32	33	36,5	96	79,38	113	37,4		60
		BO-FK 6000-1 1/2-50 x 6,0	WAL613696	32	33	36,5	96	79,38	113	35,4	38	60
		BO-FK 6000-1 1/2-50 x 8,0	WAL613697	32	33	36,5	96	79,38	113	31,4	38	60
2	420 (6091)	BO-FK 6000-2-60 x 6,0	WAL613698	32	33	44,45	114	96,82	134	45,4	51	71,3
		BO-FK 6000-2-60/60,3 x 8,0	WAL613765	32	33	44,45	114	96,82	134	41,4	51	71,3
		BO-FK 6000-2-60/60,3 x 10,0	WAL613766	32	33	44,45	114	96,82	134	37,4	51	71,3

\*B = approximate length with hexagon socket screws

\*B = Ungefährmaß bei angezogenen Innensechskantschrauben

\*B = longueur approximative les vis à six pans creux

\*\*at a safety factor of 2,5

\*\*bei 2,5facher Sicherheit

\*\*avec un coefficient de sécurité de 2,5



37° flared flange according to SAE J518/ISO 6162  
 Bördelflansch 37° nach SAE J518/ISO 6162  
 Bride d'évasement 37° suivant SAE J518/ISO 6162



Accessories

Zubehörteile

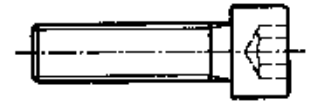
Accessoires



O-ring 1  
 1 piece  
 O-Ring 1  
 1 Stück  
 Joint torique 1  
 1 pièce



O-ring 2  
 1 piece  
 O-Ring 2  
 1 Stück  
 Joint torique 2  
 1 pièce



Hexagon socket screw  
 DIN EN ISO 4762 4 pieces  
 Innensechskantschrauben DIN 912  
 DIN EN ISO 4762 4 Stück  
 Vis à six pans creux DIN 912  
 DIN EN ISO 4762 4 pièces

Type Typ Désignation	O-ring 1 O-Ring 1 Joint torique 1		O-ring 2 O-Ring 2 Joint torique 2		Hexagon socket screw Innensechskantschraube Vis à six pans creux	
	Dim. Abm. Dim.	Reference Best.-Nr. Réf.	Dim. Abm. Dim.	Reference Best.-Nr. Réf.	Dim. Abm. Dim.	Reference Best.-Nr. Réf.
BO-FK 6000-1/2-16 x 2,5	12,5 x 1	WAL374756	18,64 x 3,53	WAL613769	M8 x 30	WAL021790
BO-FK 6000-1/2-16 x 3,0	11 x 1	WAL374750	18,64 x 3,53	WAL613769	M8 x 30	WAL021790
BO-FK 6000-1/2-20 x 2,5	16 x 1	WAL261058	18,64 x 3,53	WAL613769	M8 x 30	WAL021790
BO-FK 6000-1/2-20 x 3,0	15 x 1	WAL304305	18,64 x 3,53	WAL613769	M8 x 30	WAL021790
BO-FK 6000-1/2-20 x 3,5	15 x 1	WAL304305	18,64 x 3,53	WAL613769	M8 x 30	WAL021790
BO-FK 6000-3/4-20 x 2,5	16 x 1	WAL261058	25 x 3,53	WAL611016	M10 x 35	WAL021801
BO-FK 6000-3/4-20 x 3,0	15 x 1	WAL304305	25 x 3,53	WAL611016	M10 x 35	WAL021801
BO-FK 6000-3/4-20 x 3,5	15 x 1	WAL304305	25 x 3,53	WAL611016	M10 x 35	WAL021801
BO-FK 6000-3/4-20 x 4,0	15 x 1	WAL304305	25 x 3,53	WAL611016	M10 x 35	WAL021801
BO-FK 6000-3/4-25 x 3,0	20 x 1	WAL304307	25 x 3,53	WAL611016	M10 x 35	WAL021801
BO-FK 6000-3/4-25 x 4,0	18 x 1	WAL304306	25 x 3,53	WAL611016	M10 x 35	WAL021801
BO-FK 6000-1-25 x 2,5	20 x 1	WAL304307	32,92 x 3,53	WAL610404	M12 x 45	WAL613633
BO-FK 6000-1-25 x 3,0	20 x 1	WAL304307	32,92 x 3,53	WAL610404	M12 x 45	WAL613633
BO-FK 6000-1-25 x 4,0	18 x 1	WAL304306	32,92 x 3,53	WAL610404	M12 x 45	WAL613633
BO-FK 6000-1-30 x 4,0	23 x 1	WAL304310	32,92 x 3,53	WAL610404	M12 x 45	WAL613633
BO-FK 6000-1-30 x 5,0	23 x 1	WAL304310	32,92 x 3,53	WAL610404	M12 x 45	WAL613633
BO-FK 6000-1-34 x 4,5	28 x 1	WAL304273	32,92 x 3,53	WAL610404	M12 x 45	WAL613633
BO-FK 6000-1-38 x 5,0	32 x 1,78	WAL261131	32,92 x 3,53	WAL610404	M12 x 45	WAL613633
BO-FK 6000-1 1/4-30 x 5,0	23 x 1	WAL304310	37,69 x 3,53	WAL610405	M14 x 55	WAL613634
BO-FK 6000-1 1/4-38 x 4,0	32 x 1,78	WAL261131	37,69 x 3,53	WAL610405	M14 x 55	WAL613634
BO-FK 6000-1 1/4-38 x 5,0	32 x 1,78	WAL261131	37,69 x 3,53	WAL610405	M14 x 55	WAL613634
BO-FK 6000-1 1/4-38 x 6,0	32 x 1,78	WAL261131	37,69 x 3,53	WAL610405	M14 x 55	WAL613634
BO-FK 6000-1 1/4-43 x 5,5	32 x 1,78	WAL261131	37,69 x 3,53	WAL610405	M14 x 55	WAL613634
BO-FK 6000-1 1/2-38 x 5,0	32 x 1,78	WAL261131	47,22 x 3,53	WAL611425	M16 x 60	WAL614454
BO-FK 6000-1 1/2-38 x 6,0	32 x 1,78	WAL261131	47,22 x 3,53	WAL611425	M16 x 60	WAL614454
BO-FK 6000-1 1/2-50 x 5,0	44,17 x 1,78	WAL611929	47,22 x 3,53	WAL611425	M16 x 60	WAL614454
BO-FK 6000-1 1/2-50 x 6,0	37,82 x 1,78	WAL612739	47,22 x 3,53	WAL611425	M16 x 60	WAL614454
BO-FK 6000-1 1/2-50 x 8,0	37,82 x 1,78	WAL612739	47,22 x 3,53	WAL611425	M16 x 60	WAL614454
BO-FK 6000-2-60 x 6,0	50,52 x 1,78	WAL612147	56,74 x 3,53	WAL612145	M20 x 60	WAL613636
BO-FK 6000-2-60/60,3 x 8,0	44,17 x 1,78	WAL611929	56,74 x 3,53	WAL612145	M20 x 60	WAL613636
BO-FK 6000-2-60/60,3 x 10,0	44,17 x 1,78	WAL611929	56,74 x 3,53	WAL612145	M20 x 60	WAL613636

N

37° flared flange according to SAE J518/ISO 6162  
 Bördelflansch 37° nach SAE J518/ISO 6162  
 Bride d'évasement 37° suivant SAE J518/ISO 6162

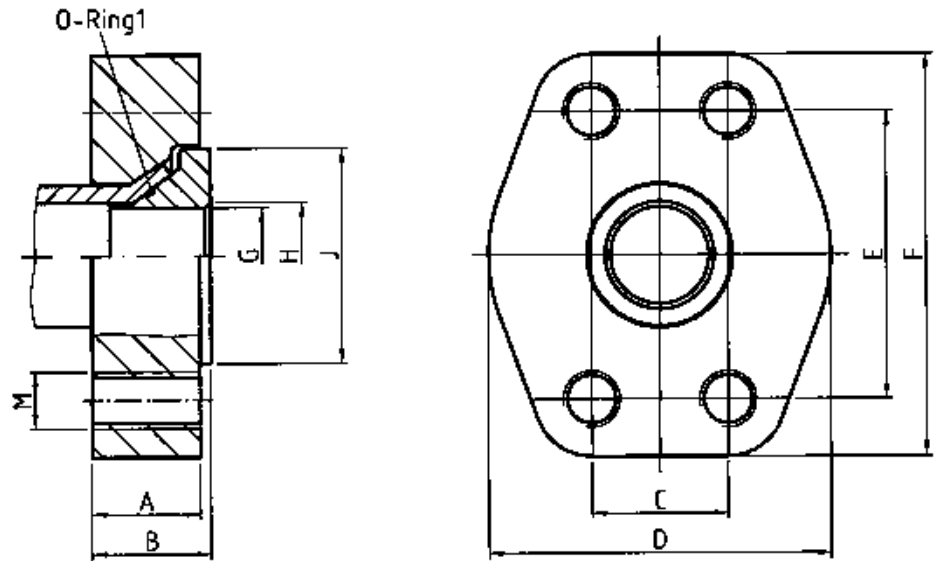


## BO-FGK 6000...

Flange counterpart cpl.

Flansch Gegenstück kpl.

Pendant de la bride cpl.



SAE flange	[bar]	Type	Reference										
SAE-Flansch	PB**	Typ	Best-Nr.										
Bride SAE	(psi)	Désignation	Réf.	A	B*	C	D	E	F	G	H	J	M
1/2	420 (6091)	BO-FGK 6000-1/2-16 x 2,5	WAL614913	16	17	18,24	48	40,49	56	9	13	30	M8
		BO-FGK 6000-1/2-16 x 3,0	WAL614914	16	17	18,24	48	40,49	56	8	13	30	M8
		BO-FGK 6000-1/2-20 x 2,5	WAL614915	16	17	18,24	48	40,49	56	13		30	M8
		BO-FGK 6000-1/2-20 x 3,0	WAL614916	16	17	18,24	48	40,49	56	12	13	30	M8
		BO-FGK 6000-1/2-20 x 3,5	WAL614917	16	17	18,24	48	40,49	56	11	13	30	M8
3/4	420 (6091)	BO-FGK 6000-3/4-20 x 2,5	WAL614918	19	20	23,8	60	50,8	71	13	19	38	M10
		BO-FGK 6000-3/4-20 x 3,0	WAL614919	19	20	23,8	60	50,8	71	12	19	38	M10
		BO-FGK 6000-3/4-20 x 3,5	WAL614920	19	20	23,8	60	50,8	71	11	19	38	M10
		BO-FGK 6000-3/4-20 x 4,0	WAL614921	19	20	23,8	60	50,8	71	10	19	38	M10
		BO-FGK 6000-3/4-25 x 3,0	WAL614922	19	20	23,8	60	50,8	71	17	19	38	M10
		BO-FGK 6000-3/4-25 x 4,0	WAL614923	19	20	23,8	60	50,8	71	15	19	38	M10
1	420 (6091)	BO-FGK 6000-1-25 x 2,5	WAL614924	24,5	25,5	27,76	70	57,15	81	18	25	44,5	M12
		BO-FGK 6000-1-25 x 3,0	WAL614925	24,5	25,5	27,76	70	57,15	81	17	25	44,5	M12
		BO-FGK 6000-1-25 x 4,0	WAL614926	24,5	25,5	27,76	70	57,15	81	15	25	44,5	M12
		BO-FGK 6000-1-30 x 4,0	WAL614927	24,5	25,5	27,76	70	57,15	81	20	25	44,5	M12
		BO-FGK 6000-1-30 x 5,0	WAL614928	24,5	25,5	27,76	70	57,15	81	18	25	44,5	M12
		BO-FGK 6000-1-34 x 4,5	WAL614929	24,5	25,5	27,76	70	57,15	81	23	25	44,5	M12
		BO-FGK 6000-1-38 x 5,0	WAL614930	24,5	25,5	27,76	70	57,15	81	26		44,5	M12
1 1/4	420 (6091)	BO-FGK 6000-1 1/4-30 x 5,0	WAL614931	30	31	31,75	78	66,68	95	18	32	50,8	M14
		BO-FGK 6000-1 1/4-38 x 4,0	WAL614932	30	31	31,75	78	66,68	95	28	32	50,8	M14
		BO-FGK 6000-1 1/4-38 x 5,0	WAL614933	30	31	31,75	78	66,68	95	26	32	50,8	M14
		BO-FGK 6000-1 1/4-38 x 6,0	WAL614934	30	31	31,75	78	66,68	95	24	32	50,8	M14
		BO-FGK 6000-1 1/4-43 x 5,5	WAL614935	30	31	31,75	78	66,68	95	30	32	50,8	M14
1 1/2	420 (6091)	BO-FGK 6000-1 1/2-38 x 5,0	WAL614936	32	33	36,5	96	79,38	113	26	38	60	M16
		BO-FGK 6000-1 1/2-38 x 6,0	WAL614937	32	33	36,5	96	79,38	113	24	38	60	M16
		BO-FGK 6000-1 1/2-50 x 5,0	WAL614938	32	33	36,5	96	79,38	113	37,4		60	M16
		BO-FGK 6000-1 1/2-50 x 6,0	WAL614939	32	33	36,5	96	79,38	113	35,4	38	60	M16
		BO-FGK 6000-1 1/2-50 x 8,0	WAL614940	32	33	36,5	96	79,38	113	31,4	38	60	M16
2	420 (6091)	BO-FGK 6000-2-60 x 6,0	WAL614941	32	33	44,45	114	96,82	134	45,4	51	71,3	M20
		BO-FGK 6000-2-60/60,3 x 8,0	WAL614942	32	33	44,45	114	96,82	134	41,4	51	71,3	M20
		BO-FGK 6000-2-60/60,3 x 10,0	WAL614943	32	33	44,45	114	96,82	134	37,4	51	71,3	M20

\*B = approximate length with hexagon socket screws

\*B = Ungefährmaß bei angezogenen Innensechskantschrauben

\*B = longueur approximative les vis à six pans creux

\*\*at a safety factor of 2,5

\*\*bei 2,5facher Sicherheit

\*\*avec un coefficient de sécurité de 2,5

37° flared flange according to SAE J518/ISO 6162  
 Bördelflansch 37° nach SAE J518/ISO 6162  
 Bride d'évasement 37° suivant SAE J518/ISO 6162



Accessories

Zubehörteile

Accessoires



O-ring 1  
 1 piece  
 O-Ring 1  
 1 Stück  
 Joint torique 1  
 1 pièce

O-ring 1  
 O-Ring 1  
 Joint torique 1

Type Typ Désignation	Dim. Abm. Dim.	Reference Best.-Nr. Réf.
BO-FGK 6000-1/2-16 x 2,5	12,5 x 1	WAL374756
BO-FGK 6000-1/2-16 x 3,0	11 x 1	WAL374750
BO-FGK 6000-1/2-20 x 2,5	16 x 1	WAL261058
BO-FGK 6000-1/2-20 x 3,0	15 x 1	WAL304305
BO-FGK 6000-1/2-20 x 3,5	15 x 1	WAL304305
BO-FGK 6000-3/4-20 x 2,5	16 x 1	WAL261058
BO-FGK 6000-3/4-20 x 3,0	15 x 1	WAL304305
BO-FGK 6000-3/4-20 x 3,5	15 x 1	WAL304305
BO-FGK 6000-3/4-20 x 4,0	15 x 1	WAL304305
BO-FGK 6000-3/4-25 x 3,0	20 x 1	WAL304307
BO-FGK 6000-3/4-25 x 4,0	18 x 1	WAL304306
BO-FGK 6000-1-25 x 2,5	20 x 1	WAL304307
BO-FGK 6000-1-25 x 3,0	20 x 1	WAL304307
BO-FGK 6000-1-25 x 4,0	18 x 1	WAL304306
BO-FGK 6000-1-30 x 4,0	23 x 1	WAL304310
BO-FGK 6000-1-30 x 5,0	23 x 1	WAL304310
BO-FGK 6000-1-34 x 4,5	28 x 1	WAL304273
BO-FGK 6000-1-38 x 5,0	32 x 1,78	WAL261131
BO-FGK 6000-1 1/4-30 x 5,0	23 x 1	WAL304310
BO-FGK 6000-1 1/4-38 x 4,0	32 x 1,78	WAL261131
BO-FGK 6000-1 1/4-38 x 5,0	32 x 1,78	WAL261131
BO-FGK 6000-1 1/4-38 x 6,0	32 x 1,78	WAL261131
BO-FGK 6000-1 1/4-43 x 5,5	32 x 1,78	WAL261131
BO-FGK 6000-1 1/2-38 x 5,0	32 x 1,78	WAL261131
BO-FGK 6000-1 1/2-38 x 6,0	32 x 1,78	WAL261131
BO-FGK 6000-1 1/2-50 x 5,0	44,17 x 1,78	WAL611929
BO-FGK 6000-1 1/2-50 x 6,0	37,82 x 1,78	WAL612739
BO-FGK 6000-1 1/2-50 x 8,0	37,82 x 1,78	WAL612739
BO-FGK 6000-2-60 x 6,0	50,52 x 1,78	WAL612147
BO-FGK 6000-2-60/60,3 x 8,0	44,17 x 1,78	WAL611929
BO-FGK 6000-2-60/60,3 x 10,0	50,52 x 1,78	WAL612147

37° flared flange according to SAE J518/ISO 6162  
 Bördelflansch 37° nach SAE J518/ISO 6162  
 Bride d'évasement 37° suivant SAE J518/ISO 6162

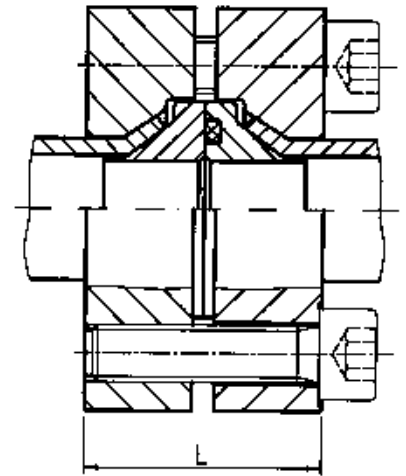
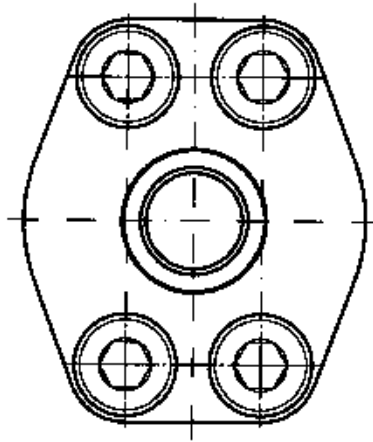


## BO-FVK 6000...

Flange connector cpl.

Flansch Verbinder kpl.

Raccord de bride cpl.



SAE flange SAE- Flansch Bride SAE	[bar] PB** (psi)	Type Typ Désignation	Reference Best-Nr. Réf.	L*
1/2	420 (6091)	BO-FVK 6000-1/2-16 x 2,5	WAL613735	34
		BO-FVK 6000-1/2-16 x 3,0	WAL613736	34
		BO-FVK 6000-1/2-20 x 2,5	WAL613737	34
		BO-FVK 6000-1/2-20 x 3,0	WAL613738	34
		BO-FVK 6000-1/2-20 x 3,5	WAL613739	34
3/4	420 (6091)	BO-FVK 6000-3/4-20 x 2,5	WAL613740	40
		BO-FVK 6000-3/4-20 x 3,0	WAL613741	40
		BO-FVK 6000-3/4-20 x 3,5	WAL613742	40
		BO-FVK 6000-3/4-20 x 4,0	WAL613743	40
		BO-FVK 6000-3/4-25 x 3,0	WAL613744	40
		BO-FVK 6000-3/4-25 x 4,0	WAL613745	40
1	420 (6091)	BO-FVK 6000-1-25 x 2,5	WAL613746	51
		BO-FVK 6000-1-25 x 3,0	WAL613747	51
		BO-FVK 6000-1-25 x 4,0	WAL613748	51
		BO-FVK 6000-1-30 x 4,0	WAL613749	51
		BO-FVK 6000-1-30 x 5,0	WAL613750	51
		BO-FVK 6000-1-34 x 4,5	WAL613751	51
		BO-FVK 6000-1-38 x 5,0	WAL613752	51
1 1/4	420 (6091)	BO-FVK 6000-1 1/4-30 x 5,0	WAL614777	62
		BO-FVK 6000-1 1/4-38 x 4,0	WAL613753	62
		BO-FVK 6000-1 1/4-38 x 5,0	WAL613754	62
		BO-FVK 6000-1 1/4-38 x 6,0	WAL613755	62
		BO-FVK 6000-1 1/4-43 x 5,5	WAL613756	62
1 1/2	420 (6091)	BO-FVK 6000-1 1/2-38 x 5,0	WAL613757	66
		BO-FVK 6000-1 1/2-38 x 6,0	WAL613758	66
		BO-FVK 6000-1 1/2-50 x 5,0	WAL613759	66
		BO-FVK 6000-1 1/2-50 x 6,0	WAL613760	66
		BO-FVK 6000-1 1/2-50 x 8,0	WAL613761	66
2	420 (6091)	BO-FVK 6000-2-60 x 6,0	WAL613762	66
		BO-FVK 6000-2-60/60,3 x 8,0	WAL613767	66
		BO-FVK 6000-2-60/60,3 x 10,0	WAL613768	66

\*L = approximate length with hexagon socket screws

\*L = Ungefährmaß bei angezogenen Innensechskantschrauben





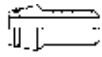
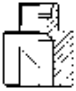
\*L = longueur approximative les vis à six pans creux

\*\*at a safety factor of 2,5

\*\*bei 2,5facher Sicherheit

\*\*avec un coefficient de sécurité

Blanking plugs	Verschlußstopfen	Bouchons obturateurs	Page
Blanking ends	Verschlußschrauben	Vis d'obturation	Seite
Tube inserts	Einsteckhülsen	Fourrures	Page
Welding nipples	Schweißnippel	Embouts à souder	
Adapter for manual pre-assembly	Hand-Vormontagegestutzen	Bloc de pré-sertissage manuel	
O-rings	O-Ringe	Joints toriques	

	Abb. Fig. Fig.	Typ Type Désignation	
Blanking plug with limit stop for assembly Verschlußstopfen mit Montagebegrenzung Bouchon obturateur avec butée pour le montage		VSD.....	O2
Blanking end Verschlußschraube Vis d'obturation		VS-R.....-WD VS-M.....-WD	O3 O3
Blanking end for tube ends and sealing taper connection Verschlußschraube für Rohrenden und Dichtkegelanschluß Vis d'obturation pour fin de tube et raccord avec cône d'étanchéité		VSK.....	O4
Einsteckhülse Tube insert Fourrure		EH.....	O5
Welding nipple Schweißnippel Embout à souder		SN.....	O6
Adapter for manual pre-assembly Hand-Vormontagegestutzen Bloc de pré-sertissage manuel		S-VK..... P-VK.....	O7 O7
O-rings O-Ringe Joints toriques			O8-O10

Blanking plug with limit stop for assembly  
 Verschlußstopfen mit Montagebegrenzung  
 Bouchon obturateur avec butée pour le montage



**VSD ...**

O-Ring

with O-ring NBR\* (e. g. Perbunan)

mit O-Ring NBR\* (z. B. Perbunan)

avec joint torique NBR\* (p. ex. Perbunan)

Series	bar	Tube OD	Type	Reference with O-ring Best.-Nr. mit O-Ring Réf avec joint torique	Reference without O-ring Best.-Nr. ohne O-Ring Réf sans joint torique	kg per 100 pcs. kg per 100 St. kg par 100 p.	L	O-ring
Reihe	PN	Rohr-AD	Typ					O-Ring
Série	(psi)	Tube Ø ext.	Désignation					Joint torique
LL	100 (1450)	4	<b>VSD 4 LL M. MB.</b>	<b>WAL612327</b>	<b>WAL612308</b>	0,2	13,5	3 x 1
		6	<b>VSD 6 LL M. MB.</b>	<b>WAL612328</b>	<b>WAL612309</b>	0,4	15	5 x 1
		8	<b>VSD 8 LL M. MB.</b>	<b>WAL612329</b>	<b>WAL612310</b>	0,6	15	7 x 1
L	800 (11603)	6	<b>VSD 6 L/S M. MB.</b>	<b>WAL612330</b>	<b>WAL612311</b>	1,0	17	4,5 x 1,5
		8	<b>VSD 8 L/S M. MB.</b>	<b>WAL612331</b>	<b>WAL612312</b>	1,3	17	6 x 1,5
		10	<b>VSD 10 L/S M. MB.</b>	<b>WAL612332</b>	<b>WAL612313</b>	1,6	20	8,5 x 1,5
	630 (9137)	12	<b>VSD 12 L/S M. MB.</b>	<b>WAL612333</b>	<b>WAL612314</b>	2,0	21	10 x 1,5
	400 (5801)	15	<b>VSD 15 L M. MB.</b>	<b>WAL612334</b>	<b>WAL612315</b>	2,3	20	12 x 2
		18	<b>VSD 18 L M. MB.</b>	<b>WAL612335</b>	<b>WAL612316</b>	3,0	21	15 x 2
		22	<b>VSD 22 L M. MB.</b>	<b>WAL612336</b>	<b>WAL612317</b>	4,8	23	20 x 2
250 (3626)		28	<b>VSD 28 L M. MB.</b>	<b>WAL612337</b>	<b>WAL612318</b>	9,1	23	26 x 2
35	<b>VSD 35 L M. MB.</b>	<b>WAL612338</b>	<b>WAL612319</b>	17,0	29	32 x 2,5		
	42	<b>VSD 42 L M. MB.</b>	<b>WAL612339</b>	<b>WAL612320</b>	22,6	30	38 x 2,5	
S	800 (11603)	6	<b>VSD 6 L/S M. MB.</b>	<b>WAL612330</b>	<b>WAL612311</b>	1,0	17	4,5 x 1,5
		8	<b>VSD 8 L/S M. MB.</b>	<b>WAL612331</b>	<b>WAL612312</b>	1,3	17	6 x 1,5
		10	<b>VSD 10 L/S M. MB.</b>	<b>WAL612332</b>	<b>WAL612313</b>	1,6	20	8,5 x 1,5
	630 (9137)	12	<b>VSD 12 L/S M. MB.</b>	<b>WAL612333</b>	<b>WAL612314</b>	2,0	21	10 x 1,5
		14	<b>VSD 14 S M. MB.</b>	<b>WAL612340</b>	<b>WAL612321</b>	2,3	23	12 x 2
	420 (6091)	16	<b>VSD 16 S M. MB.</b>	<b>WAL612341</b>	<b>WAL612322</b>	3,2	24	14 x 2
		20	<b>VSD 20 S M. MB.</b>	<b>WAL612342</b>	<b>WAL612323</b>	5,0	28	17,3 x 2,4
30	<b>VSD 25 S M. MB.</b>	<b>WAL612343</b>	<b>WAL612324</b>	10,2	31	22,3 x 2,4		
	<b>VSD 30 S M. MB.</b>	<b>WAL612344</b>	<b>WAL612325</b>	14,2	34	27,3 x 2,4		
38	<b>VSD 38 S M. MB.</b>	<b>WAL612345</b>	<b>WAL612326</b>	20,5	38	35 x 2,5		

\* FPM (e. g. Viton) on request

\* FPM (z. B. Viton) auf Anfrage

\* FPM (p. ex. Viton) sur demande



**VS-R .....-WD**  
**VS-M .....-WD**

with internal hexagon  
and captive seal: NBR\* (e. g. Perbunan)  
Stud thread: BSP thread (parallel)  
metric (parallel)

mit Innensechskant  
und Weichdichtung: NBR\* (z. B. Perbunan)  
Whitworth-Rohrgewinde (zylindrisch)  
Metrisches Gewinde (zylindrisch)

avec six pans creux  
et joint mou: NBR\* (p. ex. Perbunan)  
Filetage: Whitworth (cylindrique)  
métrique (cylindrique)

DIN-ISO 228 (R ..., DIN 259)

bar		Type	Reference	kg per 100 pcs.				
PN		Typ	Best.-Nr.	kg per 100 St.				
(psi)		Désignation	Réf.	kg par 100 p.				
	G-M				D	I	i	S
	G 1/8 A	<b>VS-R 1/8-WD</b>	<b>WAL036856</b>	0,6	14	12	8	5
	G 1/4 A	<b>VS-R 1/4-WD</b>	<b>WAL036858</b>	1,4	19	17	12	6
400	G 3/8 A	<b>VS-R 3/8-WD</b>	<b>WAL036860</b>	2,1	22	17	12	8
(5801)	G 1/2 A	<b>VS-R 1/2-WD</b>	<b>WAL036862</b>	4,0	27	19	14	10
	G 3/4 A	<b>VS-R 3/4-WD</b>	<b>WAL036864</b>	7,5	32	21	16	12
	G 1 A	<b>VS-R 1 -WD</b>	<b>WAL036866</b>	11,8	40	22,5	16	17
250	G 1 1/4 A	<b>VS-R 1 1/4-WD</b>	<b>WAL036868</b>	18,6	50	22,5	16	22
(3626)	G 1 1/2 A	<b>VS-R 1 1/2-WD</b>	<b>WAL036870</b>	24,7	55	22,5	16	24
400	G 1 1/4 A	<b>VS-R 1 1/4-WD/PN 400</b>	<b>WAL372905</b>	28,3	50	28	20	22
(5801)	G 1 1/2 A	<b>VS-R 1 1/2-WD/PN 400</b>	<b>WAL372989</b>	39,2	55	30	22	24
	M 10 x 1	<b>VS-M 10 x 1 -WD</b>	<b>WAL028302</b>	0,6	14	12	8	5
	M 12 x 1,5	<b>VS-M 12 x 1,5-WD</b>	<b>WAL028303</b>	1,1	17	17	12	6
	M 14 x 1,5	<b>VS-M 14 x 1,5-WD</b>	<b>WAL028304</b>	1,5	19	17	12	6
	M 16 x 1,5	<b>VS-M 16 x 1,5-WD</b>	<b>WAL028305</b>	1,8	22	17	12	8
400	M 18 x 1,5	<b>VS-M 18 x 1,5-WD</b>	<b>WAL029844</b>	2,8	24	17	12	8
(5801)	M 20 x 1,5	<b>VS-M 20 x 1,5-WD</b>	<b>WAL028306</b>	3,6	26	19	14	10
	M 22 x 1,5	<b>VS-M 22 x 1,5-WD</b>	<b>WAL028307</b>	4,6	27	19	14	10
	M 26 x 1,5	<b>VS-M 26 x 1,5-WD</b>	<b>WAL028308</b>	7,2	32	21	16	12
	M 27 x 2	<b>VS-M 27 x 2 -WD</b>	<b>WAL028309</b>	7,5	32	21	16	12
	M 33 x 2	<b>VS-M 33 x 2 -WD</b>	<b>WAL028310</b>	11,8	40	22,5	16	17
250	M 42 x 2	<b>VS-M 42 x 2 -WD</b>	<b>WAL028311</b>	18,6	50	22,5	16	22
(3626)	M 48 x 2	<b>VS-M 48 x 2 -WD</b>	<b>WAL028312</b>	24,7	55	22,5	16	24
400	M 42 x 2	<b>VS-M 42 x 2 -WD/PN 400</b>	<b>WAL608445</b>	28,3	50	28	20	22
(5801)	M 48 x 2	<b>VS-M 48 x 2 -WD/PN 400</b>	<b>WAL608446</b>	39,2	55	30	22	24

\* FPM (e. g. Viton) on request  
\* FPM (z. B. Viton) auf Anfrage  
\* FPM (p. ex. Viton) sur demande



Blanking end for tube ends and sealing taper connection  
 Verschlußschraube für Rohrenden und Dichtkegelanschluß  
 Vis d'obturation pour fin de tube et raccord avec cône d'étanchéité



**VSK .....**

Series	bar	Tube OD		Type	Reference	kg per 100 pcs.		
Reihe	PN	Rohr-AD		Typ	Best.-Nr.	kg per 100 St.		
Série	(psi)	Tube Ø ext.		Désignation	Réf.	kg par 100 p.		
			M				L	S <sub>1</sub>
L	500 (7252)	6	M 12 x 1,5	<b>VSK 6 L</b>	<b>WAL609765</b>	1,4	17	14
		8	M 14 x 1,5	<b>VSK 8 L</b>	<b>WAL609766</b>	2,4	17	17
		10	M 16 x 1,5	<b>VSK 10 L</b>	<b>WAL372285</b>	2,7	20	17
	400 (5801)	12	M 18 x 1,5	<b>VSK 12 L</b>	<b>WAL063311</b>	3,4	21	19
		15	M 22 x 1,5	<b>VSK 15 L</b>	<b>WAL609767</b>	5,9	20	24
		18	M 26 x 1,5	<b>VSK 18 L</b>	<b>WAL061866</b>	8,1	21	27
	250 (3626)	22	M 30 x 2	<b>VSK 22 L</b>	<b>WAL609768</b>	11,5	23	32
		28	M 36 x 2	<b>VSK 28 L</b>	<b>WAL609769</b>	20,5	23	41
		35	M 45 x 2	<b>VSK 35 L</b>	<b>WAL609770</b>	29,2	29	46
42		M 52 x 2	<b>VSK 42 L</b>	<b>WAL609771</b>	44,9	30	55	
S	800 (11603)	6	M 14 x 1,5	<b>VSK 6 S</b>	<b>WAL609772</b>	1,9	17	17
		8	M 16 x 1,5	<b>VSK 8 S</b>	<b>WAL609773</b>	2,5	17	17
		10	M 18 x 1,5	<b>VSK 10 S</b>	<b>WAL371395</b>	3,5	20	19
	630 (9137)	12	M 20 x 1,5	<b>VSK 12 S</b>	<b>WAL024051</b>	5,3	21	22
		14	M 22 x 1,5	<b>VSK 14 S</b>	<b>WAL609774</b>	6,2	23	24
		16	M 24 x 1,5	<b>VSK 16 S</b>	<b>WAL063859</b>	7,8	24	27
	420 (6091)	20	M 30 x 2	<b>VSK 20 S</b>	<b>WAL063400</b>	13,1	28	32
		25	M 36 x 2	<b>VSK 25 S</b>	<b>WAL063312</b>	22,9	31	41
		30	M 42 x 2	<b>VSK 30 S</b>	<b>WAL602420</b>	30,2	34	46
	38	M 52 x 2	<b>VSK 38 S</b>	<b>WAL609775</b>	50,2	38	55	



## EH .....

Material: Brass Cu Zn 39 Pb (Ms 58)

Werkstoff: Messing Cu Zn 39 Pb (Ms 58)

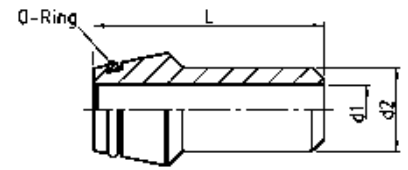
Matériau: Laiton Cu Zn 39 Pb (Ms 58)

Tube inside Ø	Type	Reference	kg per 100 pcs.	D	d	L <sub>1</sub>
Rohr-Innen Ø	Typ	Best.-Nr.	kg per 100 St.			
Tube Ø int.	Désignation	Réf.	kg par 100 p.			
4	<b>EH 4 Ms</b>	<b>WAL061879</b>	0,08	3,8	2,5	17
5	<b>EH 5 Ms</b>	<b>WAL061881</b>	0,11	4,8	3,5	17
6	<b>EH 6 Ms</b>	<b>WAL033406</b>	0,13	5,8	4,5	17
6,5	<b>EH 6,5 Ms</b>	<b>WAL033407</b>	0,14	6,3	5,0	17
7	<b>EH 7 Ms</b>	<b>WAL033408</b>	0,17	6,8	5,5	17
8	<b>EH 8 Ms</b>	<b>WAL033409</b>	0,22	7,8	6,5	17
8,5	<b>EH 8,5 Ms</b>	<b>WAL029008</b>	0,23	8,3	7,0	17
9	<b>EH 9 Ms</b>	<b>WAL033410</b>	0,24	8,8	7,5	17
10	<b>EH 10 Ms</b>	<b>WAL033411</b>	0,26	9,8	8,5	17
12	<b>EH 12 Ms</b>	<b>WAL033412</b>	0,36	11,8	10,5	17
13	<b>EH 13 Ms</b>	<b>WAL033413</b>	0,40	12,8	11,5	18
15	<b>EH 15 Ms</b>	<b>WAL033415</b>	0,50	14,8	13,0	18
16	<b>EH 16 Ms</b>	<b>WAL033416</b>	0,60	15,8	14,0	18
18	<b>EH 18 Ms</b>	<b>WAL033417</b>	0,85	17,8	16,0	22
19	<b>EH 19 Ms</b>	<b>WAL033418</b>	0,85	18,8	17,0	20
20	<b>EH 20 Ms</b>	<b>WAL033419</b>	0,90	19,8	18,0	20
24	<b>EH 24 Ms</b>	<b>WAL033420</b>	1,10	23,8	22,0	20
25	<b>EH 25 Ms</b>	<b>WAL033800</b>	1,15	24,8	23,0	20
31	<b>EH 31 Ms</b>	<b>WAL029011</b>	1,85	30,8	28,0	23
38	<b>EH 38 Ms</b>	<b>WAL029013</b>	2,60	37,8	35,0	24



**SN .....**

with O-ring NBR\* (e. g. Perbunan)  
mit O-Ring NBR\* (z. B. Perbunan)  
avec joint torique NBR\* (p. ex. Perbunan)

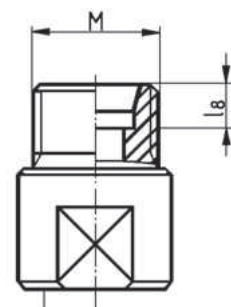


Tube OD	bar	Type	Reference	kg per 100 pcs.			*O-ring
Rohr-AD	PN	Typ	Best.-Nr.	kg per 100 St.			*O-Ring
Tube Ø ext.	(psi)	Désignation	Réf.	kg par 100 p.			*Joint torique
d <sub>2</sub>					d <sub>1</sub>	L	
8	400 (5801)	<b>SN 8 x 2</b>	<b>WAL028783</b>	1,1	4	31	6 x 1,5
10	315 (4569)	<b>SN 10 x 2</b>	<b>WAL028784</b>	1,5	6	32,5	7,5 x 1,5
12	400 (5801)	<b>SN 12 x 2,5</b>	<b>WAL028785</b>	2,2	7	32,5	9 x 1,5
16	400 (5801)	<b>SN 16 x 3</b>	<b>WAL028788</b>	3,9	10	38,5	12 x 2
20	250 (3626)	<b>SN 20 x 3</b>	<b>WAL028790</b>	6,0	14	44,5	16,3 x 2,4
	400 (5801)	<b>SN 20 x 4</b>	<b>WAL068737</b>	7,4	12		
25	250 (3626)	<b>SN 25 x 3</b>	<b>WAL028792</b>	8,7	19	49,5	20,3 x 2,4
	315 (4569)	<b>SN 25 x 4</b>	<b>WAL028793</b>	10,7	17		
30	250 (3626)	<b>SN 30 x 4</b>	<b>WAL028795</b>	14,0	22	52	25,3 x 2,4
	315 (4569)	<b>SN 30 x 5</b>	<b>WAL028796</b>	16,5	20		
	400 (5801)	<b>SN 30 x 6</b>	<b>WAL604551</b>	18,6	18		
38	160 (2321)	<b>SN 38 x 4</b>	<b>WAL028797</b>	20,4	30	56,5	33,3 x 2,4
	250 (3626)	<b>SN 38 x 5</b>	<b>WAL028798</b>	23,5	28		
	315 (4569)	<b>SN 38 x 6</b>	<b>WAL028799</b>	27,2	26		
	400 (5801)	<b>SN 38 x 7</b>	<b>WAL604552</b>	30,1	24		

\* FPM (e. g. Viton) on request  
\* FPM (z. B. Viton) auf Anfrage  
\* FPM (p. ex. Viton) sur demande

O-ring to be fitted after welding.  
O-Ring, erst nach dem Schweißvorgang montieren.  
Monter le joint torique après le soudage.

**S-VK.....**  
**P-VK.....**



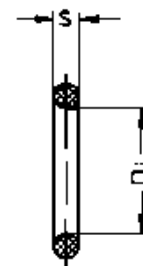
Type stamped  
Typ gestempelt  
Désignation imprimée

Series	Tube OD		Type	Reference	kg per 100 pcs.	
Reihe	Rohr-AD		Typ	Best.-Nr.	kg per 100 St.	
Série	Tube Ø ext.		Désignation	Réf.	kg par 100 p.	
		M				l <sub>8</sub>
LL	4	M 8 x 1	<b>S-VK 4 LL</b>	<b>WAL029250</b>	2,7	4
	6	M 10 x 1	<b>S-VK 6 LL</b>	<b>WAL029252</b>	2,8	5,5
	8	M 12 x 1	<b>S-VK 8 LL</b>	<b>WAL029253</b>	3,9	5,5
L	6	M 12 x 1,5	<b>P-VK 6 L</b>	<b>WAL029254</b>	4,4	7
	8	M 14 x 1,5	<b>P-VK 8 L</b>	<b>WAL029255</b>	6,4	7
	10	M 16 x 1,5	<b>P-VK 10 L</b>	<b>WAL029256</b>	6,6	7
	12	M 18 x 1,5	<b>P-VK 12 L</b>	<b>WAL029257</b>	8,1	7
	15	M 22 x 1,5	<b>P-VK 15 L</b>	<b>WAL029258</b>	18,0	7
	18	M 26 x 1,5	<b>P-VK 18 L</b>	<b>WAL029259</b>	21,0	7,5
	22	M 30 x 2	<b>P-VK 22 L</b>	<b>WAL029260</b>	30,0	7,5
	28	M 36 x 2	<b>P-VK 28 L</b>	<b>WAL029261</b>	44,3	7,5
	35	M 45 x 2	<b>P-VK 35 L</b>	<b>WAL029262</b>	63,5	10,5
	42	M 52 x 2	<b>P-VK 42 L</b>	<b>WAL029263</b>	91,5	11
S	6	M 14 x 1,5	<b>P-VK 6 S</b>	<b>WAL029264</b>	6,5	7
	8	M 16 x 1,5	<b>P-VK 8 S</b>	<b>WAL029265</b>	6,7	7
	10	M 18 x 1,5	<b>P-VK 10 S</b>	<b>WAL029266</b>	8,2	7,5
	12	M 20 x 1,5	<b>P-VK 12 S</b>	<b>WAL029267</b>	18,0	7,5
	14	M 22 x 1,5	<b>P-VK 14 S</b>	<b>WAL029268</b>	18,2	8
	16	M 24 x 1,5	<b>P-VK 16 S</b>	<b>WAL029269</b>	18,7	8,5
	20	M 30 x 2	<b>P-VK 20 S</b>	<b>WAL029270</b>	29,0	10,5
	25	M 36 x 2	<b>P-VK 25 S</b>	<b>WAL029271</b>	43,0	12
	30	M 42 x 2	<b>P-VK 30 S</b>	<b>WAL029272</b>	62,3	13,5
38	M 52 x 2	<b>P-VK 38 S</b>	<b>WAL029273</b>	94,0	16	

O-rings  
O-Ringe  
Joints toriques

<b>BO-ZR</b>	= Centre unit for flare fitting Bördel-Zwischenring Cône intermédiaire pour raccord pour tube évasé	<b>A</b>
<b>SN</b>	= Welding nipple Schweißnippel Embout à souder	<b>B</b>
<b>DK</b>	= Sealing taper Dichtkegel Cône d'étanchéité	<b>C</b>
<b>VSD</b>	= Blanking plug with sealing taper Verschlußstopfen mit Dichtkegel Bouchon obturateur avec cône d'étanchéité	<b>D</b>
<b>GFV</b>	= Straight flange coupling Gerade-Flanschverschraubung Union simple à bride	<b>E</b>
<b>WVF</b>	= Elbow flange coupling Winkel-Flanschverschraubung Union simple à bride en équerre	<b>F</b>

<b>RSWV</b>	= Bolt Hohlschraube Goujon creux	<b>G</b>
<b>UNF; UN</b>	= Thread Gewinde Filetage	<b>H</b>
<b>BO-FK</b>	= Flared flange cpl. Bördelflansch kpl. Bride d'évasement cpl.	<b>I</b>
<b>BO-FGK</b>	= Flared flange counterpart cpl. Bördelflansch Gegenstück kpl. Pendant de la bride d'évasement cpl.	<b>K</b>
<b>SNV</b>	= Straight coupling Gerade-Verbindung Union double	<b>L</b>



Dimensions Abmessungen Dimensions	Reference Best.-Nr. Réf.	Intended use Verwendung Emploi prévu			
		Material: NBR (Perbunan®) Werkstoff: NBR (Perbunan®) Matériau: NBR (Perbunan®)		Material: FPM (Viton®) Werkstoff: FPM (Viton®) Matériau: FPM (Viton®)	
Di x S		70 NBR	90 NBR	75 FPM	85 FPM
3 x 1	WAL612346	D			
3 x 1	WAL613311				D
4 x 1,5	WAL023488	B			B/C
4 x 1,5	WAL023497				
4,4 x 0,8	WAL374746	A			A
4,4 x 0,8	WAL374747				
4,5 x 1,5	WAL304287	A/C/D/L			A/C/D/L
4,5 x 1,5	WAL304265				
5 x 1	WAL612347	D			D
5 x 1	WAL613312				
6 x 0,8	WAL374737	A			A
6 x 0,8	WAL374741				
6 x 1,5	WAL023489	A/B/C/D/L			A/B/C/D/L
6 x 1,5	WAL023498				
6,5 x 1,5	WAL605948	G		G	
6,5 x 1,5	WAL606088				
7 x 1	WAL612348	D			D
7 x 1	WAL613313				
7,5 x 0,8	WAL374738	A			A
7,5 x 0,8	WAL374742				
7,5 x 1,5	WAL099808	B			B
7,5 x 1,5	WAL099803				
7,65 x 1,63	WAL099668		H		
8,5 x 1,5	WAL304288	A/C/D/G/L			A/C/D/G/L
8,5 x 1,5	WAL304266				
8,92 x 1,83	WAL304315				H
8,92 x 1,83	WAL099669		H		
9 x 1,5	WAL099807	B			B
9 x 1,5	WAL099802				
9,4 x 2,1	WAL606541	A	H		A
9,5 x 0,8	WAL374739				
9,5 x 0,8	WAL374743				
10 x 1,5	WAL023491	A/C/D/L			A/C/D/L
10 x 1,5	WAL023500				
10 x 2	WAL020765	B			B
10 x 2	WAL099801				H
10,52 x 1,83	WAL613166				
10,52 x 1,83	WAL099670		H		
11 x 1	WAL374750	A/I/K			
11 x 1	WAL374754				
11 x 2	WAL023492	G			A
11 x 2	WAL606090				
11,3 x 2,2	WAL609916		H	G	
11,4 x 2,1	WAL615165				H
11,4 x 2,1	WAL606542		H		
11,9 x 1,98	WAL609705				H
11,9 x 1,98	WAL099671		H		
12 x 2	WAL020766	A/B/C/D			
12 x 2	WAL099800				A/B/C/D
12,5 x 0,8	WAL374740	A			



Dimensions Abmessungen Dimensions	Reference Best.-Nr. Réf.	Intended use Verwendung Emploi prévu			
		Material: NBR (Perbunan®) Werkstoff: NBR (Perbunan®) Matériau: NBR (Perbunan®)		Material: FPM (Viton®) Werkstoff: FPM (Viton®) Matériau: FPM (Viton®)	
Di x S		70 NBR	90 NBR	75 FPM	85 FPM
12,5 x 0,8	WAL374744				A
12,5 x 1	WAL374756	A/I/K			A/I
12,5 x 1	WAL374757				A
13 x 1,5	WAL304289	A			
13 x 1,5	WAL304267				
13,4 x 2,1	WAL606543		H		
14 x 1,78	WAL023589	F			
14 x 2	WAL021629	A/C/D/L			A/C/D/L
14 x 2	WAL099795				
14,5 x 2	WAL605949	G		G	
14,5 x 2	WAL606091				
15 x 1	WAL304305	A/I/K			A/I
15 x 1	WAL374434				
15 x 2	WAL612804	C/D/L			C/D
15 x 2	WAL609682				
15,3 x 2,2	WAL611603		H		
15,4 x 2,1	WAL606544		H		
16 x 1	WAL261058	A/I/K			A/I
16 x 1	WAL374435				
16 x 1,5	WAL304290	A			A
16 x 1,5	WAL304268				
16 x 2,5	WAL020767	F			
16,3 x 2,4	WAL023605	B			B/I
16,3 x 2,4	WAL099799				H
16,36 x 2,2	WAL304318				
16,36 x 2,2	WAL099672		H		
16,5 x 2	WAL605950	G			
16,5 x 2	WAL606092			G	
17 x 1	WAL608804	A			
17,3 x 2,4	WAL261067	A/C/L			
17,3 x 2,4	WAL304269				A/C/D/L
17,4 x 2,1	WAL606597		H		
18 x 1	WAL304306	A/I/K			
18 x 1	WAL304407				A/I
18 x 2,5	WAL099794				E/F
18,64 x 3,53	WAL613769	I			
18,64 x 3,53	WAL614080				I
19,18 x 2,46	WAL304319				H
19,18 x 2,46	WAL099636		H		
19,4 x 2,1	WAL606545		H		
19,5 x 2	WAL605951	G			
19,5 x 2	WAL606093			G	
20 x 1	WAL304307	A/I/K			
20 x 1	WAL304402				A/I
20 x 2	WAL261082	A/C/D/L			
20 x 2	WAL304166				A/C/D/L
20 x 2,5	WAL610519	E/F			
20 x 2,5	WAL612474				F
20,3 x 2,4	WAL023626	B			B
20,3 x 2,4	WAL099798				
22,3 x 2,4	WAL261093	A/C/D/L			
22,3 x 2,4	WAL304270				A/C/D/L
22,7 x 2,8	WAL607383		H		
23 x 1	WAL304310	A/I/K			
23 x 1	WAL304409				A/I
23,47 x 2,95	WAL304320				H
23,47 x 2,95	WAL099637		H		
23,7 x 2,8	WAL612489		H		
24 x 2,5	WAL099793				F



Dimensions Abmessungen Dimensions	Reference Best.-Nr. Réf.	Intended use Verwendung Emploi prévu			
		Material: NBR (Perbunan®) Werkstoff: NBR (Perbunan®) Matériau: NBR (Perbunan®)		Material: FPM (Viton®) Werkstoff: FPM (Viton®) Matériau: FPM (Viton®)	
Di x S		70 NBR	90 NBR	75 FPM	85 FPM
25 x 1	WAL374751	A			
25 x 1	WAL374755				A
25 x 3,5	WAL614081	I			I
25 x 3,53	WAL611016				
25,3 x 2,4	WAL099806	B/F			B/I
25,3 x 2,4	WAL099797				
26 x 1,5	WAL605952	G			
26 x 1,5	WAL606094			G	
26 x 2	WAL261108	A/B/C/D/L			
26 x 2	WAL304167				A/C/D/L
26 x 2,5	WAL610499	E/F			F
26 x 2,5	WAL612930				
27 x 1	WAL608805	A			
27,3 x 2,4	WAL304293	A/C/D/L			
27,3 x 2,4	WAL304271				C/D/L
28 x 1	WAL304273	I/K			
28 x 1	WAL612832				I
29,74 x 2,95	WAL304322				H
29,74 x 2,95	WAL099639		H		
29,828 x 2,62	WAL614724				I
30 x 1	WAL374748	A			A
30 x 1	WAL374752				
31 x 2	WAL250258	G			
31 x 2	WAL606095			G	
32 x 1,78	WAL261131	A/I/K			
32 x 1,78	WAL374745				A/I
32 x 2,5	WAL020775	A/C/D/L			A/C/D/L
32 x 2,5	WAL304168				
32,92 x 3,53	WAL610404	I			I
32,92 x 3,53	WAL614082				
33 x 2,5	WAL610500	E/F			
33,3 x 2,4	WAL023683	B			B
33,3 x 2,4	WAL099796				I
34,5 x 2,65	WAL614725				C/D/L
35 x 2,5	WAL261138	A/C/D/L			
35 x 2,5	WAL304272				
37 x 1	WAL374749	A/I/K			A/I
37 x 1	WAL374753				H
37,46 x 3	WAL304323				
37,46 x 3	WAL099640		H		
37,69 x 3,53	WAL610405	E/F/I			
37,69 x 3,53	WAL614083				I
37,82 x 1,78	WAL612739	I/K			
37,82 x 1,78	WAL614076				I
38 x 2,5	WAL099804	A/C/D/L			C/D/L
38 x 2,5	WAL099791				
40 x 2	WAL261157	G			
40 x 2	WAL606096			G	
43,69 x 3	WAL099641		H		
44,17 x 1,78	WAL611929	I/K			
44,17 x 1,78	WAL614077				I/K
46 x 2	WAL605953	G			
46 x 2	WAL606097			G	
47,22 x 3,53	WAL611425	I			
47,22 x 3,53	WAL614084				I
50,52 x 1,78	WAL612147	I/K			
50,52 x 1,78	WAL614078				I
53,67 x 1,78	WAL614079				I/K
53,7 x 1,78	WAL612146	I/K			
56,52 x 5,33	WAL614138				I
56,74 x 3,53	WAL612145	I			
56,74 x 3,53	WAL614085				I
56,82 x 2,62	WAL614386	I/K			
64,77 x 2,62	WAL614385	I/K			
64,77 x 2,62	WAL614424				I
69,22 x 5,33	WAL614139				I
69,44 x 3,53	WAL614389	I			
69,44 x 3,53	WAL614419				I
69,52 x 2,62	WAL614384	I/K			
69,52 x 2,62	WAL614423				I/K
82,22 x 2,62	WAL614387	I/K			
82,22 x 2,62	WAL614426				I/K
85,32 x 3,53	WAL614390	I			
85,32 x 3,53	WAL614420				I
88,27 x 5,33	WAL614140				I
98,02 x 3,53	WAL614391	I			
98,02 x 3,53	WAL614421				I
110,49 x 5,33	WAL614141				I
110,72 x 3,53	WAL614392	I			



Machines and tools Agents	Maschinen und Werkzeuge Vertretungen	Machines et outils Représentants	Type Typ Désignation	Page Seite Page
Pre-assembly machine Vormontagemaschine Machine de pré-sertissage	Profile ring Profilring Bague profilée		MEG-R6 MHH-R	P2
Tools for pre-assembly machine Werkzeuge für Vormontagemaschine Outils pour machine de pré-sertissage			MEG-R6 MHH-R	P3
Tools for manual pre-assembly Werkzeuge für Hand-Vormontage Outils pour pré-sertissage manuel	Profile ring Profilring Bague profilée			P3
Pre-assembly machine Vormontagemaschine Machine de pré-sertissage	WALRing tube fittings WALRing Rohrverschraubungen Raccords de tubes WALRing		MEG-R6	P4
Manual pre-assembly unit Handvormontagegerät Machine de pré-sertissage manuel	WALRing tube fittings WALRing Rohrverschraubungen Raccords de tubes WALRing		MHH-R	P4
Tools for MEG-R6/MHH-R Werkzeuge für MEG-R6/MHH-R Outils pour MEG-R6/MHH-R	WALRing tube fittings WALRing Rohrverschraubungen Raccords de tubes WALRing			P5
Tools for manual pre-assembly Werkzeuge für Hand-Vormontage Outils pour pré-sertissage manuel	WALRing tube fittings WALRing Rohrverschraubungen Raccords de tubes WALRing			P5
Reshaping machines Umformmaschinen Machines de formage	WALFORM tube fittings WALFORM-Rohrverschraubungen Raccords de tubes WALFORM		M-WF385X M-WF385X/BO MEG-WF3/BO	P6 P6 P7
Werkzeuge für Umformmaschine Tools for reshaping machine Outils pour machine de formage	WALFORM <i>plus</i> Stahl St 37.4/52.4 WALFORM <i>plus</i> steel St 37.4/52.4 WALFORM <i>plus</i> acier St 37.4/52.4		M-WF385X (MEG-WF2) M-WF385X/BO (MEG-WF2/BO) MEG-WF3/BO	P8
	WALFORM <i>plus</i> stainless steel 1.4571 WALFORM <i>plus</i> nicht rostender Stahl 1.4571 WALFORM <i>plus</i> acier inox 1.4571		M-WF385X M-WF385X/BO MEG-WF3/BO	P9
	WALFORM <i>plus</i> stainless steel 1.4571 WALFORM <i>plus</i> nicht rostender Stahl 1.4571 WALFORM <i>plus</i> acier inox 1.4571		MEG-WF2 MEG-WF2/BO	P10
Reshaping machines Umformmaschinen Machines de formage	Flare tube fittings 37° / 37° flared flanges Bördel-Rohrverschraubungen 37° / Bördelflansche 37° Raccords pour tubes évasés 37° / Brides d'évasement 37°			P12
Tools for reshaping machine Werkzeuge für Umformmaschine Outils pour machine de formage	Flare tube fittings 37° Bördel-Rohrverschraubungen 37° Raccords pour tubes évasés 37°		MHH-BO (MEH-BO-2)	P13
	Flare tube fittings 37° Bördel-Rohrverschraubungen 37° Brides d'évasement 37°		MEG-BO2 (MEG-WF1/BO2)	P14
	37° flared flanges Bördelflansche 37° Brides d'évasement 37°		M-WF385X/BO (MEG-WF2/BO)	P15
	37° flared flanges Bördelflansche 37° Brides d'évasement 37°		MEG-WF3/BO	P16
Vice tools Werkzeuge für Schraubstock Outils pour étau	Flare tube fittings 37° Bördel-Rohrverschraubungen 37° Raccords pour tubes évasés 37°			P17
Tube bending tools Rohrbiegewerkzeuge Cintreuses pour tubes				P18
Agents Vertretungen Représentants	- Germany / Europe / Overseas - Inland / Europa / Übersee - Allemagne / Europe / Outre-mer			P20-24

Pre-assembly machine  
Vormontagemaschine

Machine de pré-sertissage

**Profile ring  
Profiling**

**Bague profilée**

MEG-R6



**WALPRO**

### MEG-R6 (MEG-R5)



**Reference**

**Best.-Nr. WAL625034**

**Réf.:**

The MEG-R6 machine from Eaton Walterscheid can be used for **pre-assembly** with **conventional one or two-edge cutting rings**, for **controlled final assembly** of **Eaton's Walterscheid profile rings** and for **100 % pre-assembly of WALRing fittings**.

Die Eaton Walterscheid-Maschine MEG-R6 können Sie sowohl zur **Vormontage** mit **herkömmlichen Ein- oder Zweikantenschneidringen** einsetzen, als auch zur **gesteuerten Endmontage** von **Eaton Walterscheid-Profilingen** und **100 %-Vormontage von WALRing** verwenden.

La machine de Eaton Walterscheid MEG-R6 peut être utilisée aussi bien pour le pré-sertissage au moyen de **bagues coupantes traditionnelles à un ou deux tranchants** que pour le **montage final contrôlé** des bagues profilées de Eaton Walterscheid et pour le **pré-montage de 100 % des bagues WALRing**.

**Technical data**

Weight (kg)  
Dimensions W x H x D (mm)  
Voltage (V)  
Frequency (Hz)  
Power consumption (kW)  
Fuse (A)

**Technische Daten**

Gewicht (kg)  
Maße B x H x T (mm)  
Spannung (V)  
Frequenz (Hz)  
Leistungsaufnahme (kW)  
Absicherung (A)

**Données techniques**

Poids (kg)	80
Dimensions L x H x P (mm)	740 x 220 x 560
Tension (V)	230
Fréquence (Hz)	50
Consommation de puissance (kW)	1,5
Protection (A)	16

**Advantages:**

- 100% safe assembly owing to displacement control
- Sensor inquiry of backing plate
- Short operating periods approx. 1 s

**Vorteile:**

- 100% Montagesicherheit durch die Wegsteuerung
- Sensorabfrage der Stützscheibe
- Kurze Arbeitszeiten ca. 1 sec

**Avantages:**

- 100% de sécurité de montage grâce au contrôle de déplacement
- Interrogation de la bague d'appui par palpeur
- Temps de travail réduits env. 1 s

Manual pre-assembly unit  
Handvormontagegerät

Machine de pré-sertissage  
manuel

**Profile ring  
Profiling**

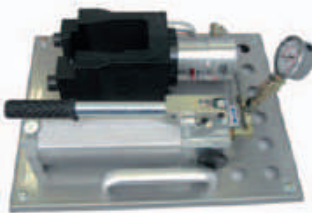
**Bague profilée**

MHH-R



**WALPRO**

### MHH-R



**Reference**

**Best.-Nr. WAL624423**

**Réf.:**

- The convenient solution as a low-cost alternative to the MEG-R6
- Flexible use, no external power required
- Easily transported – especially suitable for use on construction sites
- Can be retrofitted with a hydraulic unit

- die Komfortlösung als kostengünstige Alternative zur MEG-R6
- flexibel und netzunabhängig zu betreiben
- leicht zu transportieren, für Baustelleneinsatz besonders geeignet
- mit Hydraulikaggregat nachrüstbar

- la solution confort comme alternative avantageuse face à la MEG-R6
- sa souplesse de fonctionnement et son autonomie
- son transport aisé parfaitement adapté à une utilisation sur les chantiers
- possibilité de montage ultérieur d'un groupe hydraulique

**Technical data**

Weight (kg)  
Dimensions W x H x D (mm)

**Technische Daten**

Gewicht (kg)  
Maße B x H x T (mm)

**Données techniques**

Poids (kg)	29
Dimensions L x H x P (mm)	400 x 170 x 500

Tools for pre-assembly machine  
Werkzeuge für  
Vormontagemaschine  
Outils pour machine de pré-  
sertissage

**Profile ring**  
**Profiling**

MEG-R6



**WALPRO**

**Bague profilée**

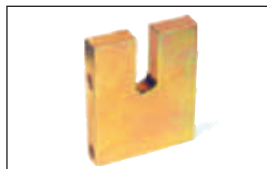
Pre-assembly adaptor  
Vormontagestutzen  
Bloc de pré-sertissage



Assembly adaptor GE  
GE-Stutzen  
Bloc de sertissage GE



Backing plate  
Stützscheibe  
Bague d'appui



Series Reihe Série	Tube OD Rohr-AD Tube Ø ext.	Pre-assembly adaptor** Vormontagestutzen** Bloc de pré-sertissage**	Assembly adaptor GE* GE-Stutzen* Bloc de sertissage GE*	Backing plate** Stützscheibe** Bague d'appui**
		Reference	Bestell-Nr. Réf.	
L	6	WAL028382	WAL615319	WAL608363
	8	WAL028383	WAL615320	WAL608364
	10	WAL028384	WAL615321	WAL608365
	12	WAL028385	WAL615322	WAL608366
	15	WAL028386	WAL615323	WAL608367
	18	WAL028387	WAL615324	WAL608368
	22	WAL028388	WAL615325	WAL608369
	28	WAL028389	WAL615326	WAL608370
	35	WAL028390	WAL615327	WAL608371
	42	WAL028391	WAL615328	WAL608372
S	6	WAL028392	WAL615329	WAL608363
	8	WAL028393	WAL615330	WAL608364
	10	WAL028394	WAL615331	WAL608365
	12	WAL028395	WAL615332	WAL608366
	14	WAL028396	WAL615333	WAL608373
	16	WAL028397	WAL615334	WAL608374
	20	WAL028398	WAL615335	WAL608375
	25	WAL028399	WAL610657	WAL608376
	30	WAL028400	WAL610658	WAL608377
	38	WAL028401	WAL610659	WAL608378

\* for MEG-R6 only nur für MEG-R6 uniquement pour MEG-R6

\*\* for MEG-R6 and MHH-R für MEG-R6 und MHH-R pour MEG-R6 et MHH-R

Tools for manual pre-assembly  
Werkzeuge für  
Hand-Vormontage  
Outils pour pré-sertissage  
manuel

**Profile ring**  
**Profiling**



**WALPRO**

**Bague profilée**

Adaptor for manual  
pre-assembly  
Hand-Vormontagestutzen  
Bloc de pré-sertissage manuel



Reference Best.-Nr. Réf.	Type Typ Type	Reference Best.-Nr. Réf.	Type Typ Type
WAL029250	S-VK 4 LL BRN	WAL029264	P-VK 6 S BRN
WAL029252	S-VK 6 LL BRN	WAL029265	P-VK 8 S BRN
WAL029253	S-VK 8 LL BRN	WAL029266	P-VK 10 S BRN
WAL029254	P-VK 6 L BRN	WAL029267	P-VK 12 S BRN
WAL029255	P-VK 8 L BRN	WAL029268	P-VK 14 S BRN
WAL029256	P-VK 10 L BRN	WAL029269	P-VK 16 S BRN
WAL029257	P-VK 12 L BRN	WAL029270	P-VK 20 S BRN
WAL029258	P-VK 15 L BRN	WAL029271	P-VK 25 S BRN
WAL029259	P-VK 18 L BRN	WAL029272	P-VK 30 S BRN
WAL029260	P-VK 22 L BRN	WAL029273	P-VK 38 S BRN
WAL029261	P-VK 28 L BRN		
WAL029262	P-VK 35 L BRN		
WAL029263	P-VK 42 L BRN		

Pre-assembly machine  
Vormontagemaschine  
Machine de pré-sertissage

**WALRing tube fittings**  
**WALRing**  
**Rohrverschraubungen**  
**Raccords du tubes**  
**WALRing**

**MEG-R6**

**WALRing**

**MEG-R6**



- The premium solution for all large-batch assembly operations
- The most convenient and economical method
- The shortest possible assembly times
- Just one machine and a simple tool change to handle the whole range of Walterscheid cutting ring systems
- The MEG-R5 can be easily re-tooled for WALRing assembly

- die Premium-Lösung für alle Serienmontagen
- komfortabelste und wirtschaftlichste Methode
- kürzest mögliche Montagezeiten
- nur eine Maschine für alle Walterscheid-Schneidringssysteme durch einfachen Werkzeugwechsel
- Die MEG-R5-Maschinen können unkompliziert für die WALRing-Montage nachgerüstet werden

- La solution idéale pour tous les montages en série
- La méthode la plus confortable et la plus rentable
- Montage extrêmement rapide
- Une seule machine pour tous les systèmes de bague coupante Walterscheid par un simple changement d'outil
- Les machines MEG-R5 peuvent être équipées ultérieurement et facilement pour le montage WALRing.

**Reference**

**Best. Nr. WAL625034**

**Ref.:**

**Technical data**

Weight (kg)  
Dimensions W x H x D (mm)  
Voltage (V)  
Frequency (Hz)  
Power consumption (kW)  
Fuse (A)

**Technische Daten**

Gewicht (kg)  
Maße B x H x T (mm)  
Spannung (V)  
Frequenz (Hz)  
Leistungsaufnahme (kW)  
Absicherung (A)

**Données techniques**

Poids (kg) 80  
Dimensions L x H x P (mm) 740 x 220 x 560  
Tension (V) 230  
Fréquence (Hz) 50  
Consommation de puissance (kW) 1,5  
Protection (A) 16

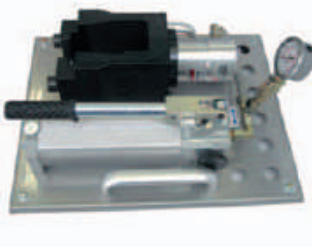
Manual pre-assembly unit  
Handvormontagegerät  
Machine de pré-sertissage manuel

**WALRing tube fittings**  
**WALRing**  
**Rohrverschraubungen**  
**Raccords du tubes**  
**WALRing**

**MHH-R**

**WALRing**

**MHH-R**



- The convenient solution as a low-cost alternative to the MEG-R6
- Flexible use, no external power required
- Easily transported – especially suitable for use on construction sites
- Can be retrofitted with a hydraulic unit
- Just a simple tool change is all it takes to handle every Walterscheid cutting ring system.

- die Komfortlösung als kostengünstige Alternative zur MEG-R6
- flexibel und netzunabhängig zu betreiben
- leicht zu transportieren, für Baustelleneinsatz besonders geeignet
- mit Hydraulikaggregat nachrüstbar
- Durch einfachen Werkzeugwechsel für alle Walterscheid-Schneidringssysteme geeignet.

- La solution confort comme alternative avantageuse face à la MEG-R6
- Sa souplesse de fonctionnement et son autonomie
- Son transport aisé parfaitement adapté à une utilisation sur les chantiers
- Possibilité de montage ultérieur d'un groupe hydraulique
- Adapté à tous les systèmes de bague coupante Walterscheid en remplaçant simplement l'outil.

**Reference**

**Best.-Nr. WAL624423**

**Ref.:**

**Technical data**

Weight (kg)  
Dimensions W x H x D (mm)

**Technische Daten**

Gewicht (kg)  
Maße B x H x T (mm)

**Données techniques**

Poids (kg) 29  
Dimensions L x H x P (mm) 400 x 170 x 500

Tools for MEG-R6 and MHH-R  
Werkzeuge für MEG-R6 und MHH-R  
Outils pour MEG-R6 et MHH-R

**WALRing tube fittings**  
**WALRing**  
**Rohrverschraubungen**  
**Raccords du tubes**  
**WALRing**

**WALRing**

Pre-assembly adaptor  
Vormontagegestutzen  
Bloc de pré-sertissage



Backing plate  
Stützscheibe  
Bague d'appui



Pre-assembly adaptor Vormontagegestutzen Bloc de pré-sertissage		Backing plate Stützscheibe Bague d'appui	
Reference Best.-Nr. Réf.	Type Typ Type	Reference Best.-Nr. Réf.	Type Typ Type
<b>WAL624550</b>	VOMOSTZ. W-6 L-GE BRN	<b>WAL608363</b>	STUETZSCHEIBE 6 L/S
<b>WAL624551</b>	VOMOSTZ. W-8 L-GE BRN	<b>WAL608364</b>	STUETZSCHEIBE 8 L/S
<b>WAL624552</b>	VOMOSTZ. W-10 L-GE BRN	<b>WAL608365</b>	STUETZSCHEIBE 10 L/S
<b>WAL624553</b>	VOMOSTZ. W-12 L-GE BRN	<b>WAL608366</b>	STUETZSCHEIBE 12 L/S
<b>WAL624554</b>	VOMOSTZ. W-15 L-GE BRN	<b>WAL608367</b>	STUETZSCHEIBE 15 L
<b>WAL624555</b>	VOMOSTZ. W-18 L-GE BRN	<b>WAL608368</b>	STUETZSCHEIBE 18 L
<b>WAL624556</b>	VOMOSTZ. W-22 L-GE BRN	<b>WAL608369</b>	STUETZSCHEIBE 22 L
<b>WAL624557</b>	VOMOSTZ. W-28 L-GE BRN	<b>WAL608370</b>	STUETZSCHEIBE 28 L
<b>WAL624558</b>	VOMOSTZ. W-35 L-GE BRN	<b>WAL608371</b>	STUETZSCHEIBE 35 L
<b>WAL624559</b>	VOMOSTZ. W-42 L-GE BRN	<b>WAL608372</b>	STUETZSCHEIBE 42 L
<b>WAL624560</b>	VOMOSTZ. W-6 S-GE BRN	<b>WAL608374</b>	STUETZSCHEIBE 16 S
<b>WAL624561</b>	VOMOSTZ. W-8 S-GE BRN	<b>WAL608375</b>	STUETZSCHEIBE 20 S
<b>WAL624562</b>	VOMOSTZ. W-10 S-GE BRN	<b>WAL608376</b>	STUETZSCHEIBE 25 S
<b>WAL624563</b>	VOMOSTZ. W-12 S-GE BRN	<b>WAL608377</b>	STUETZSCHEIBE 30 S
<b>WAL624564</b>	VOMOSTZ. W-16 S-GE BRN	<b>WAL608378</b>	STUETZSCHEIBE 38 S
<b>WAL624565</b>	VOMOSTZ. W-20 S-GE BRN		
<b>WAL624566</b>	VOMOSTZ. W-25 S-GE BRN		
<b>WAL624567</b>	VOMOSTZ. W-30 S-GE BRN		
<b>WAL624568</b>	VOMOSTZ. W-38 S-GE BRN		

Tools for manual pre-assembly  
Werkzeuge für Hand-Vormontage  
Outils pour pré-sertissage manuel

**WALRing tube fittings**  
**WALRing**  
**Rohrverschraubungen**  
**Raccords du tubes**  
**WALRing**

**WALRing**

Adaptor for manual  
pre-assembly  
Hand-Vormontagegestutzen  
Bloc de pré-sertissage manuel



Reference Best.-Nr. Réf.	Type Typ Type	Reference Best.-Nr. Réf.	Type Typ Type
<b>WAL624967</b>	W-VK 6 L BRN	<b>WAL624966</b>	W-VK 6 S BRN
<b>WAL624969</b>	W-VK 8 L BRN	<b>WAL624968</b>	W-VK 8 S BRN
<b>WAL624971</b>	W-VK 10 L BRN	<b>WAL624970</b>	W-VK 10 S BRN
<b>WAL624973</b>	W-VK 12 L BRN	<b>WAL624972</b>	W-VK 12 S BRN
<b>WAL624974</b>	W-VK 15 L BRN	<b>WAL624975</b>	W-VK 16 S BRN
<b>WAL624976</b>	W-VK 18 L BRN	<b>WAL624977</b>	W-VK 20 S BRN
<b>WAL624978</b>	W-VK 22 L BRN	<b>WAL624979</b>	W-VK 25 S BRN
<b>WAL624980</b>	W-VK 28 L BRN	<b>WAL624981</b>	W-VK 30 S BRN
<b>WAL624982</b>	W-VK 35 L BRN	<b>WAL624983</b>	W-VK 38 S BRN
<b>WAL624984</b>	W-VK 42 L BRN		



**M-WF385X**



**Reference**  
Best.-Nr. **WAL623486**  
Réf.:

**M-WF385X/BO**

(without reshaping head  
ohne Umformkopf  
sans tête de formage)



**Reference**  
Best.-Nr. **WAL623487**  
Réf.:

For reshaping steel tubes with outside diameters from 6 to 42 mm and stainless steel tubes with outside diameters from 6 to 42 mm (without 38 x 6 mm). By changing tools, the M-WF385X/BO machine can also be used as a flaring machine for Eaton's Walterscheid-37° SAE flared flanges up to 60.3 mm.

Zur Umformung von Stahlrohren mit Rohr-AD 6 bis 42 mm und Röhren aus nicht rostendem Stahl mit Rohr-AD 6 bis 42 mm (außer 38 x 6 mm). Durch Werkzeugwechsel kann die Maschine M-WF385X/BO auch als Bördelmaschine für Eaton's Walterscheid-37°-SAE-Bördelflansche bis 60,3 mm verwendet werden.

Machine pour le formage de tubes en acier de 6 à 42 mm et acier inox de 6 à 42 mm (sans 38 x 6 mm) de diamètre extérieur. Un changement d'outil permet également de faire de la machine M-WF 385X/BO une machine à évaser pour les brides d'évasement 37° SAE de Eaton Walterscheid jusqu'à 60,3 mm.

**Technical data**

Weight (kg)  
Dimensions W x H x D (mm)  
Voltage (V)  
Frequency (Hz)  
Power consumption (kW)  
Fuse (A)

**Technische Daten**

Gewicht (kg)  
Maße B x H x T (mm)  
Spannung (V)  
Frequenz (Hz)  
Leistungsaufnahme (kW)  
Absicherung (A)

**Données techniques**

Poids (kg) 220  
Dimensions L x H x P (mm) 850 x 275 x 990  
Tension (V) 400  
Fréquence (Hz) 50  
Consommation de puissance (kW) 2,8  
Protection (A) 16

**Options**

Foot switch, Counter

**Optionen**

Fußschalter, Zählwerk

**Options**

Commande à pédale, Compteur

**Head for WALFORM fitting**  
**WALFORM-Kopf**

**Tête pour raccord WALFORM**



**Reference**  
Best.-Nr. **WAL612351**  
Réf.:

**Head for flare tube fitting**  
**Bördel-Kopf**

**Tête pour raccord pour tube évasé**



**Reference**  
Best.-Nr. **WAL612350**  
Réf.:

**Attention!**

Reshaping heads for M-WF385X/BO should be ordered in addition.

**Achtung!**

Umformköpfe für M-WF385X/BO zusätzlich bestellen.

**Attention!**

Pour les têtes de formage pour la M-WF385X/BO, il convient de passer une commande supplémentaire.

**St 37.4/52.4**



**Suitable tube wall thicknesses**

- Steel  
Verwendbare Rohrwandstärken  
- Stahl  
Epaisseurs de paroi du tube utilisables  
- Acier

**1.4571**



**Suitable tube wall thicknesses**

- Stainless steel  
Verwendbare Rohrwandstärken  
- Nicht rostender Stahl  
Epaisseurs de paroi du tube utilisables  
- Acier spécial inoxydable

**St 37.4/52.4 1.4571**



**Suitable tube wall thicknesses**

- Steel / Stainless steel  
Verwendbare Rohrwandstärken  
- Stahl / Nicht rostender Stahl  
Epaisseurs de paroi du tube utilisables  
- Acier / Acier spécial inoxydable

<b>WALFORMplus</b> with captive seal mit Weichdichtung avec joint mou									
Tube OD Rohr-AD Tube Ø ext. [mm]	Wall thickness [mm] Wandstärke [mm] Epaisseur de paroi [mm]								
	1	1,5	2	2,5	3	3,5	4	5	6
6	+								
8	+								
10	+								
12	+	•							
15		•	•	•					
16			•	•	•				
18			•	•	•	•			
20			•	•	•	•	•		
22			•	•	•	•	•	•	
25			•	•	•	•	•	•	•
28			•	•	•	•	•	•	•
30				•	•	•	•	•	•
35				•	•	•	•	•	•
38					•	•	•	•	•
42					•	•	•	•	•

Commercial hydraulic tube, material St 37.4/52.4 according to DIN 1630 (1984-10), NBK-3.1B. Dimensions and tolerances according to DIN 2391-1-C (1994-09).  
Handelsübliche Hydraulikrohre, Werkstoff St 37.4/52.4 gemäß DIN 1630 (1984-10), NBK-3.1B. Maße und Toleranzen nach DIN 2391-1-C (1994-09).  
Tube hydraulique courant, matériau St 37.4/52.4 suivant DIN 1630 (1984-10), NBK-3.1B. Dimensions et tolérances suivant DIN 2391-1-C (1994-09).  
Materials according to new standards see B12.

<b>WALFORMplus</b> with captive seal mit Weichdichtung avec joint mou									
Tube OD Rohr-AD Tube Ø ext. [mm]	Wall thickness [mm] Wandstärke [mm] Epaisseur de paroi [mm]								
	1	1,5	2	2,5	3	3,5	4	5	6
6	+								
8	+								
10	+								
12	+								
15		•	•	•					
16			•	•	•				
18			•	•	•	•			
20			•	•	•	•	•		
22			•	•	•	•	•	•	
25			•	•	•	•	•	•	•
28			•	•	•	•	•	•	•
30				•	•	•	•	•	•
35				•	•	•	•	•	•
38					•	•	•	•	•
42					•	•	•	•	•

Stainless steel hydraulic tube, material 1.4571 (X6CrNiMoTi 17122) type 'm' according to DIN 17458. Dimensions and tolerances according to DIN 2391-1-C (1994-09).  
Hydraulikrohre aus nicht rostendem Stahl, Werkstoff 1.4571 (X6CrNiMoTi 17122), Ausführungsart „m“ nach DIN 17458. Maße und Toleranzen nach DIN 2391-1-C (1994-09).  
Tube hydraulique, en acier inox 1.4571 (X6CrNiMoTi 17122), type 'm' selon la norme DIN 17458. Dimensions et tolérances suivant DIN 2391-1-C (1994-09).  
Werkstoffe nach neuen Standards siehe B12.

<b>WALFORMplus</b> with metallic seal metallisch dichtend avec d'étanchéité par arête métal									
Tube OD Rohr-AD Tube Ø ext. [mm]	Wall thickness [mm] Wandstärke [mm] Epaisseur de paroi [mm]								
	1	1,5	2	2,5	3	3,5	4	5	6
6									
8									
10									
12									
15									
16									
18									
20									
22									
25									
28									
30									
35									
38									
42									

Commercial hydraulic tube, material St 37.4/52.4 according to DIN 1630 (1984-10), NBK-3.1B and stainless steel hydraulic tube, material 1.4571 (X6CrNiMoTi 17122) type 'm' according to DIN 17458. Dimensions and tolerances according to DIN 2391-1-C (1994-09).  
Handelsübliche Hydraulikrohre, Werkstoff St 37.4/52.4 gemäß DIN 1630 (1984-10), NBK-3.1B und Hydraulikrohre aus nicht rostendem Stahl, Werkstoff 1.4571 (X6CrNiMoTi 17122), Ausführungsart „m“ nach DIN 17458. Maße und Toleranzen nach DIN 2391-1-C (1994-09).  
Tube hydraulique courant, matériau St 37.4/52.4 suivant DIN 1630 (1984-10), NBK-3.1B et tube hydraulique, en acier inox 1.4571 (X6CrNiMoTi 17122), type 'm' selon la norme DIN 17458. Dimensions et tolérances suivant DIN 2391-1-C (1994-09).  
Materiaux d'après les nouveaux standards voir B12.

Reshaping without internal support  
Umformung ohne Innenabstützung  
Formage sans support intérieur  
 Reshaping with internal support  
Umformung mit Innenabstützung  
Formage avec support intérieur  
 With adapter ring  
Mit Stützring  
Avec bague de support

**MEG-WF3/BO**



Reference  
Best.-Nr. **WAL613 287**  
Réf.:

For reshaping steel tubes and stainless steel tubes with outside diameters from 6 to 42 mm. By changing tools, this machine can also be used as a flaring machine for Eaton's Walterscheid-37° SAE flaring flanges for all diameters to 101,6 mm.

Zur Umformung von Stahl- und Edelstahl-Rohren mit Rohr-AD bis 42 mm. Durch Werkzeugwechsel kann diese Maschine auch als Bördelmaschine für Eaton's Walterscheid-37° SAE-Bördelflansche bis 101,6 mm verwendet werden.

Machine pour le formage de tube hydraulique en acier et acier inox 1.4571 de 6 à 42 mm de diamètre extérieur. Un changement d'outil permet également d'en faire une machine à évaser pour les Eaton's Walterscheid-37° SAE brides d'évasement à 101,6 mm diamètres.

Technical data	Technische Daten	Données techniques
Weight (kg)	Gewicht (kg)	Poids (kg)
Dimensions W x H x D (mm)	Maße B x H x T (mm)	Dimensions L x H x P (mm)
Voltage (V)	Spannung (V)	Tension (V)
Frequency (Hz)	Frequenz (Hz)	Fréquence (Hz)
Power consumption (kW)	Leistungsaufnahme (kW)	Consommation de puissance (kW)
Fuse (A)	Absicherung (A)	Protection (A)
		850
		860 x 1170 x 1530
		400
		50
		4
		16

**Options**  
Foot switch, Counter

**Optionen**  
Fußschalter, Zählwerk

**Options**  
Commande à pédale, Compteur

**Head for WALFORM fitting**  
**WALFORM-Kopf**  
**Tête pour raccord WALFORM**



Reference  
Best.-Nr. **WAL613289**  
Réf.:

**Head for flare tube fitting**  
**Bördel-Kopf**  
**Tête pour raccord pour tube évasé**



Reference  
Best.-Nr. **WAL613288**  
Réf.:



**Attention!**  
Reshaping heads for M-WF385X/BO should be ordered in addition.

**Achtung!**  
Umformköpfe für M-WF385X/BO zusätzlich bestellen.

**Attention!**  
Pour les têtes de formage pour la M-WF385X/BO, il convient de passer une commande supplémentaire.

**St 37.4/52.4** Suitable tube wall thicknesses  
- Steel  
Verwendbare Rohrwandstärken  
- Stahl  
Epaisseurs de paroi du tube utilisables  
- Acier



**1.4571** Suitable tube wall thicknesses  
- Stainless steel  
Verwendbare Rohrwandstärken  
- Nicht rostender Stahl  
Epaisseurs de paroi du tube utilisables  
- Acier spécial inoxydable



**St 37.4/52.4 1.4571** Suitable tube wall thicknesses  
- Steel / Stainless steel  
Verwendbare Rohrwandstärken  
- Stahl / Nicht rostender Stahl  
Epaisseurs de paroi du tube utilisables  
- Acier / Acier spécial inoxydable



Tube OD Rohr-AD Tube Ø ext. [mm]	WALFORMplus with captive seal mit Weichdichtung avec joint mou								
	Wall thickness [mm] Wandstärke [mm] Epaisseur de paroi [mm]								
	1	1,5	2	2,5	3	3,5	4	5	6
6	+								
8	+								
10	+								
12	+	●							
15		●	●	●					
16			●	●	●				
18			●	●	●	●			
20			●	●	●	●	●		
22			●	●	●	●	●		
25			●	●	●	●	●	●	
28			●	●	●	●	●	●	
30			●	●	●	●	●	●	
35			●	●	●	●	●	●	
38			●	●	●	●	●	●	
42			●	●	●	●	●	●	

Commercial hydraulic tube, material St 37.4/52.4 according to DIN 1630 (1984-10), NBK-3.1B. Dimensions and tolerances according to DIN 2391-1-C (1994-09).  
Handelsübliche Hydraulikrohre, Werkstoff St 37.4/52.4 gemäß DIN 1630 (1984-10), NBK-3.1B. Maße und Toleranzen nach DIN 2391-1-C (1994-09).  
Tube hydraulique courant, matériau St 37.4/52.4 suivant DIN 1630 (1984-10), NBK-3.1B. Dimensions et tolérances suivant DIN 2391-1-C (1994-09).  
Materials according to new standards see B12.

Tube OD Rohr-AD Tube Ø ext. [mm]	WALFORMplus with captive seal mit Weichdichtung avec joint mou								
	Wall thickness [mm] Wandstärke [mm] Epaisseur de paroi [mm]								
	1	1,5	2	2,5	3	3,5	4	5	6
6	+								
8	+								
10	+								
12	+								
15		●	●						
16			●	●	●				
18			●	●	●	●			
20			●	●	●	●	●		
22			●	●	●	●	●		
25			●	●	●	●	●	●	
28			●	●	●	●	●	●	
30			●	●	●	●	●	●	
35			●	●	●	●	●	●	
38			●	●	●	●	●	●	
42			●	●	●	●	●	●	

Stainless steel hydraulic tube, material 1.4571 (X6CrNiMoTi 17122) type 'm' according to DIN 17458. Dimensions and tolerances according to DIN 2391-1-C (1994-09).  
Hydraulikrohre aus nicht rostendem Stahl, Werkstoff 1.4571 (X6CrNiMoTi 17122), Ausführungsart „m“ nach DIN 17458. Maße und Toleranzen nach DIN 2391-1-C (1994-09).  
Tube hydraulique, en acier inox 1.4571 (X6CrNiMoTi 17122), type 'm' selon la norme DIN 17458, Dimensions et tolérances suivant DIN 2391-1-C (1994-09).  
Werkstoffe nach neuen Standards siehe B12.

Tube OD Rohr-AD Tube Ø ext. [mm]	WALFORMplus with metallic seal metallisch dichtend avec d'étanchéité par arête métal								
	Wall thickness [mm] Wandstärke [mm] Epaisseur de paroi [mm]								
	1	1,5	2	2,5	3	3,5	4	5	6
6									
8									
10									
12									
15									
16									
18									
20									
22									
25									
28									
30									
35									
38									
42									

Commercial hydraulic tube, material St 37.4/52.4 according to DIN 1630 (1984-10), NBK-3.1B and stainless steel hydraulic tube, material 1.4571 (X6CrNiMoTi 17122) type 'm' according to DIN 17458. Dimensions and tolerances according to DIN 2391-1-C (1994-09).  
Handelsübliche Hydraulikrohre, Werkstoff St 37.4/52.4 gemäß DIN 1630 (1984-10), NBK-3.1B und Hydraulikrohre aus nicht rostendem Stahl, Werkstoff 1.4571 (X6CrNiMoTi 17122), Ausführungsart „m“ nach DIN 17458. Maße und Toleranzen nach DIN 2391-1-C (1994-09).  
Tube hydraulique courant, matériau St 37.4/52.4 suivant DIN 1630 (1984-10), NBK-3.1B et tube hydraulique, en acier inox 1.4571 (X6CrNiMoTi 17122), type 'm' selon la norme DIN 17458. Dimensions et tolérances suivant DIN 2391-1-C (1994-09).  
Matériaux d'après les nouveaux standards voir B12.

Reshaping without internal support Umformung ohne Innenabstützung Formage sans support intérieur  
Reshaping with internal support Umformung mit Innenabstützung Formage avec support intérieur  
With adapter ring Mit Stützing Avec bague de support

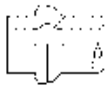




Tools for reshaping machine  
Werkzeuge für  
Umformmaschine  
Outils pour machine de  
formage

WALFORMplus  
WALFORMplus  
WALFORMplus

M-WF385X (MEG-WF2)  
M-WF385X/BO (MEG-WF2/BO)  
MEG-WF3/BO



M-WF385X  
(MEG-WF2)



M-WF385X/BO  
(MEG-WF2/BO)



MEG-WF3/BO



Clamping jaws for  
WALFORMplus steel St 37.4/52.4  
Spannbacken für  
WALFORMplus Stahl St 37.4/52.4  
Mâchoires de serrage pour  
WALFORMplus acier St 37.4/52.4



Tube OD Rohr-AD Tube Ø ext. [mm]	Wall thickness [mm]			Wandstärke [mm]			Epaisseur de paroi [mm]		
	1	1,5	2	2,5	3	3,5	4	5	6
	Reference			Best.-Nr.			Réf.		
6	WAL610897	WAL615765							
8	WAL612561	WAL615766							
10	WAL612562	WAL615767							
12	WAL612563	WAL615768							
15		WAL615769							
16				WAL615770			WAL615770		
18				WAL615771					
20				WAL615772					
22				WAL615773					
25				WAL615774					
28				WAL615775					
30				WAL615776			WAL615776		
35				WAL615777			WAL615777		
38					WAL615778		WAL615778		
42					WAL615779				

Reshaper for  
WALFORMplus steel St 37.4/52.4  
Formstutzen für  
WALFORMplus Stahl St 37.4/52.4  
Outil de formage pour  
WALFORMplus acier St 37.4/52.4



without internal support  
ohne Innenabstützung  
sans support intérieur



with internal support  
mit Innenabstützung  
avec support intérieur

Tube OD Rohr-AD Tube Ø ext. [mm]	Wall thickness [mm]			Wandstärke [mm]			Epaisseur de paroi [mm]		
	1	1,5	2	2,5	3	3,5	4	5	6
	Reference			Best.-Nr.			Réf.		
6	WAL612284	WAL615820							
8	WAL612555	WAL615821	WAL615822						
10	WAL612557	WAL615823	WAL615824	WAL615825	WAL615826				
12	WAL612559	WAL615827	WAL615830	WAL615831	WAL615832				
15		WAL615833	WAL615836	WAL615839					
16			WAL615842	WAL615845	WAL615848		WAL615849		
18			WAL615850	WAL615853	WAL615856				
20			WAL615857	WAL615860	WAL615863		WAL615864		
22			WAL615865	WAL615995	WAL615868	WAL615869			
25			WAL615870	WAL615873	WAL615876	WAL615877	WAL615878	WAL615994	
28			WAL615879	WAL615882	WAL615885	WAL615888			
30				WAL615889	WAL615892		WAL615895		WAL615896
35				WAL624009	WAL615897		WAL615900	WAL615901	
38					WAL615902		WAL615905	WAL615906	WAL615907
42					WAL615908	WAL615911	WAL615914		

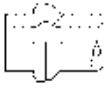
- Reshaping without internal support  
Umformung ohne Innenabstützung  
Formage sans support intérieur
- Reshaping with internal support  
Umformung mit Innenabstützung  
Formage avec support intérieur

Materials according to new standards  
see B12.  
Werkstoffe nach neuen Standards  
siehe B12.  
Materiaux d'après les nouveaux  
standards voir B12.

Tools for reshaping machine  
 Werkzeuge für Umformmaschine  
 Outils pour machine de formage

WALFORMplus  
 WALFORMplus  
 WALFORMplus

M-WF385X  
 M-WF385X/BO



M-WF385X



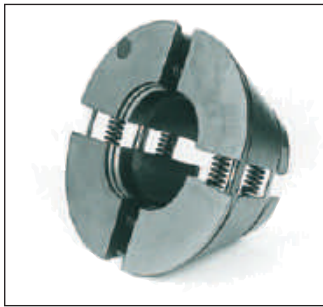
M-WF385X/BO



MEG-WF3/BO



Clamping jaws for  
 WALFORMplus stainless  
 steel 1.4571  
 Spannbacken für WALFORMplus  
 nicht rostender Stahl 1.4571  
 Mâchoires de serrage pour  
 WALFORMplus acier inox 1.4571



Tube OD Rohr-AD Tube Ø ext. [mm]	Wall thickness [mm]			Wandstärke [mm]			Epaisseur de paroi [mm]		
	1	1,5	2	2,5	3	3,5	4	5	6
	Reference			Best.-Nr.			Réf.		
6	WAL610897	WAL615765							
8	WAL612561	WAL615766							
10	WAL612562	WAL615767							
12	WAL612563	WAL615768							
15		WAL615769							
16			WAL615770						
18			WAL615771						
20			WAL615772						
22			WAL615773						
25			WAL615774				WAL615774		
28			WAL615775						
30			WAL615776				WAL615776		
35					WAL615777		WAL615777		
38					WAL615778		WAL615778		
42					WAL615779				

Reshaper for WALFORMplus  
 stainless steel 1.4571  
 Formstützen für WALFORMplus  
 nicht rostender Stahl 1.4571  
 Outil de formage pour  
 WALFORMplus acier inox 1.4571



without internal support  
 ohne Innenabstützung  
 sans support intérieur



with internal support  
 mit Innenabstützung  
 avec support intérieur

Tube OD Rohr-AD Tube Ø ext. [mm]	Wall thickness [mm]			Wandstärke [mm]			Epaisseur de paroi [mm]		
	1	1,5	2	2,5	3	3,5	4	5	6
	Reference			Best.-Nr.			Réf.		
6	WAL612284	WAL615917							
8	WAL612903	WAL615918							
10	WAL612904	WAL615919	WAL625036						
12	WAL612560	WAL615920	WAL615921						
15		WAL615922	WAL615925						
16			WAL615928	WAL615931	WAL615934				
18			WAL615935	WAL615938	WAL615941				
20			WAL615942	WAL615945	WAL615948				
22			WAL615949	WAL615952	WAL615955				
25			WAL624816	WAL615956	WAL615959		WAL615960		
28			WAL615961	WAL615964	WAL615967				
30				WAL615970	WAL615973		WAL615976	WAL615977	
35					WAL615978		WAL615981	WAL615982	
38					WAL615983		WAL615986	WAL615989	WAL615990*
42					WAL615991				

- Reshaping without internal support  
Umformung ohne Innenabstützung  
Formage sans support intérieur
- Reshaping with internal support  
Umformung mit Innenabstützung  
Formage avec support intérieur

\* Tube dimension 38 x 6 mm, reshaping of tube material stainless steel 1.4571 is only possible with MEG-WF3/BO.

\* Rohrabmessung 38 x 6 mm, Umformung von Rohrwerkstoff nicht rostender Stahl 1.4571 nur mit MEG-WF3/BO möglich.

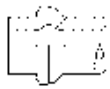
\* Dimension du tube 38 x 6 mm, le matériau de tube acier inox 1.4571 ne peut être formé qu'avec la machine MEG-WF3/BO.



Tools for reshaping machine  
Werkzeuge für  
Umformmaschine  
Outils pour machine de  
formage

WALFORMplus  
WALFORMplus  
WALFORMplus

MEG-WF2  
MEG-WF2/BO



MEG-WF2

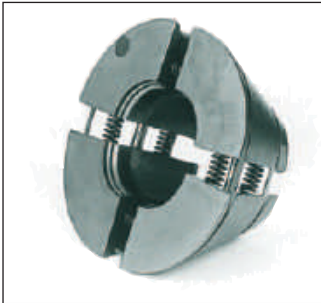
MEG-WF2/BO



Clamping jaws for  
WALFORMplus stainless steel  
1.4571

Spannbacken für WALFORMplus  
nicht rostender Stahl 1.4571

Mâchoires de serrage pour  
WALFORMplus acier inox 1.4571



Tube OD Rohr-AD Tube Ø ext. [mm]	Wall thickness [mm]			Wandstärke [mm]			Epaisseur de paroi [mm]		
	1	1,5	2	2,5	3	3,5	4	5	6
	Reference			Best.-Nr.			Réf.		
6	WAL610897	WAL615765							
8	WAL612561	WAL615766							
10	WAL612562	WAL615767							
12	WAL612563	WAL615768							
15		WAL615769							
16			WAL615770						
18			WAL615771						
20			WAL615772						
22			WAL615773						
25			WAL615774				WAL615774		
28			WAL615775						
30				WAL615776			WAL615776		

Reshaper for WALFORMplus  
stainless steel 1.4571

Formstutzen für WALFORMplus  
nicht rostender Stahl 1.4571

Outil de formage pour  
WALFORMplus acier inox 1.4571



without internal support  
ohne Innenabstützung  
sans support intérieur



with internal support  
mit Innenabstützung  
avec support intérieur

Tube OD Rohr-AD Tube Ø ext. [mm]	Wall thickness [mm]			Wandstärke [mm]			Epaisseur de paroi [mm]		
	1	1,5	2	2,5	3	3,5	4	5	6
	Reference			Best.-Nr.			Réf.		
6	WAL612284	WAL615917							
8	WAL612903	WAL615918							
10	WAL612904	WAL615919	WAL625306						
12	WAL612560	WAL615920	WAL615921						
15		WAL615922	WAL615925						
16			WAL615928	WAL615931	WAL615934				
18			WAL615935	WAL615938	WAL615941				
20			WAL615942	WAL615945	WAL615948				
22			WAL615949	WAL615952	WAL615955				
25			WAL624816	WAL615956	WAL615959		WAL615960		
28			WAL615961	WAL615964	WAL615967				
30				WAL615970	WAL615973		WAL615976	WAL615977	

- Reshaping without internal support  
Umformung ohne Innenabstützung  
Formage sans support intérieur
- Reshaping with internal support  
Umformung mit Innenabstützung  
Formage avec support intérieur

Reshaping machines  
Umformmaschinen  
Machines de formage





Flare tube fittings 37°  
Bördel-  
Rohrverschraubungen 37°  
Raccords pour tubes évasés  
37°

37° flared flanges  
Bördelflansche 37°  
Brides d'évasement 37°



For flaring tubes with outside diameters from 6 to 101,6 mm.  
Zum Bördeln von Rohren Stahl/nicht rostender Stahl mit Rohr-AD 6 bis 101,6 mm.  
Machine pour le formage de tubes de 6 à 101,6 mm.

Technical Data  
Technische Daten  
Données techniques

						
Reference	Best.-Nr.	Réf.	WAL608250	WAL609708	WAL623487	WAL613287
Tube OD Rohr-AD mm	Steel Stahl Acier		6 - 42	6 - 42	16-60,3	16-101,6
Tube Ø ext.	stainless steel nicht rostender Stahl acier inox		6 - 42	6 - 42	on request auf Anfrage sur demande	on request auf Anfrage sur demande
Weight Gewicht kg	Poids		45	107	220	850
Dimensions W x H x O Maße B x H x T Dimensions L x H x P	mm		500 x 220 x 750	760 x 235 x 715	850 x 275 x 990	860 x 117 x 1530
Voltage	Spannung V Tension		-	230	400	400
Frequency	Frequenz Hz Fréquence		-	50	50	50
Power consumption Leistungsaufnahme Consommation de puissance	kW		-	2	2,8	4
Fuse	Absicherung Protection A		-	16	16	16
Options	Optionen Options			Foot switch, Counter	Fußschalter, Zählwerk	Commande à pédale, Compteur

**Suitable tube materials**  
**Verwendbare Rohrwerkstoffe**  
**Verwendbare Rohrwerkstoffe**

Commercial hydraulic tube, material St 37.4/52.4 according to DIN 1630 (1984-10), NBK-3.1B. Stainless steel material 1.4571 (X6CrNiMoTi 17122) type 'm' according to DIN 17458. Dimensions and tolerances according to DIN 2391-1-C (1994-09).

Handelsübliche Hydraulikrohre, Werkstoff St 37.4/52.4 gemäß DIN 1630 (1984-10), NBK-3.1B. Nicht rostender Stahl Werkstoff 1.4571 (X6CrNiMoTi 17122) Ausführungsart „m“ nach DIN 17458. Maße und Toleranzen nach DIN 2391-1-C (1994-09).

Tube hydraulique courant, matériau St 37.4/52.4 suivant DIN 1630 (1984-10), NBK-3.1B. Acier inox 1.4571 (X6CrNiMoTi 17122) type 'm' selon la norme DIN 17458. Dimensions et tolérances suivant DIN 2391-1-C (1994-09).

\* By changing the tools, this machines can also be used as WALFORM machines

\* Durch Werkzeugwechsel können diese Maschinen auch als WALFORM-Maschinen verwendet werden.

\* Par un changement d'outil, le machines peut aussi être utilisée comme machines WALFORM.

**Head for flare tube fitting**  
**Bördel-Kopf**  
**Tête pour raccord pour**  
**tube évasé**



Reference  
Best.-Nr. WAL612350  
Réf.:

**Head for flare tube fitting**  
**Bördel-Kopf**  
**Tête pour raccord pour**  
**tube évasé**



Reference  
Best.-Nr. WAL613288  
Réf.:

**Head for WALFORM fitting**  
**WALFORM-Kopf**  
**Tête pour raccord**  
**WALFORM**



Reference  
Best.-Nr. WAL612351  
Réf.:

**Head for WALFORM fitting**  
**WALFORM-Kopf**  
**Tête pour raccord**  
**WALFORM**



Reference  
Best.-Nr. WAL613289  
Réf.:

**Attention!** Reshaping heads for M-WF385X/BO and MEG-WF3/BO should be ordered in addition.

**Achtung!** Umformköpfe für M-WF385X/BO und MEG-WF3/BO zusätzlich bestellen.

**Attention!** Pour les têtes de formage pour la M-WF385X/BO et MEG-WF3/BO, il convient de passer une commande supplémentaire.



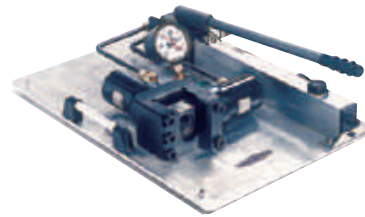
Tools for reshaping machine  
 Werkzeuge für Umformmaschine  
 Outils pour machine de formage

**Flare tube fittings 37°**

**MHH-BO (MEH-B-2)**



**Bördel-Rohrverschraubungen 37°**  
**Raccords pour tubes évasés 37°**

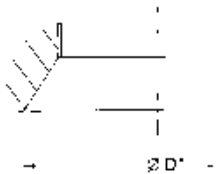


**MHH-BO**

Clamping jaws for flare tube fittings 37° steel St37.4/52.4 - stainless steel 1.4571

Spannbacken für Bördel-Rohrverschraubungen 37° Stahl St37.4/52.4 - nicht rostender Stahl 1.4571

Mâchoires de serrage pour raccords pour tubes évasés 37° acier St37.4/52.4 - acier inox 1.4571



Tube OD Rohr-AD Tube Ø ext. [mm]	Wall thickness [mm]			Wandstärke [mm]			Epaisseur de paroi [mm]			Ø D [mm]
	1	1,5	2	2,5	3	3,5	4	5	6	
	Reference			Best.-Nr.			Réf.			
6	WAL608500									11,6
8	WAL608501									13,9
10	WAL608502									15,7
12	WAL608503									18,0
14	WAL608504									22,5
15	WAL608505									23,0
16	WAL608506									25,2
18	WAL608507									26,8
20	WAL608508									29,6
22	WAL608509									29,9
25	WAL608510									35,7
28	WAL608511									36,0
30	WAL608512									42,4
35	WAL608513									46,0
38	WAL608514								WAL608407	52,2/55,4
42	WAL608515									52,5

Clamping jaws for flare tube fittings 37° according to SAE J 514 steel St37.4/52.4 - stainless steel 1.4571

Spannbacken für Bördel-Rohrverschraubungen 37° nach SAE J 514 Stahl St37.4/52.4 - nicht rostender Stahl 1.4571

Mâchoires de serrage pour raccords pour tubes évasés 37° suivant SAE J 514 acier St37.4/52.4 - acier inox 1.4571



Tube OD Rohr-AD Tube Ø ext. [mm]	Reference Best.-Nr. Réf.	Ø D [mm]
6	WAL608516	10,7
8	WAL608517	11,6
10	WAL608518	13,7
12	WAL608519	17,4
14	WAL608408	21,0
15	WAL608409	21,0
16	WAL608520	22,0
18	WAL608410	26,0
20	WAL608521	26,6
25	WAL608522	32,7
30	WAL608411	41,5
32	WAL608523	40,8
38	WAL608524	48,6

Materials according to new standards see B12.  
 Werkstoffe nach neuen Standards siehe B12.  
 Matériaux d'après les nouveaux standards voir B12.

Flaring mandrel  
 Bördeldorn  
 Mandrin à évaser



Standard mandrel for steel tube flaring  
 Standarddorn zur Bördelung von Stahlrohren  
 Mandrin standard pour l'évasement de tubes en acier

Reference  
 Best.-Nr. **WAL604854**  
 Réf.:



Mandrel with mechanically resistant coating for the flaring of steel and stainless steel tubes  
 Hartstoffbeschichteter Dorn zum Bördeln von Rohren aus Stahl und nicht rostendem Stahl  
 Mandrin avec revêtement à résistance mécanique élevée pour l'évasement de tubes en acier et acier inox

Reference  
 Best.-Nr. **WAL605100**  
 Réf.:



Tools for reshaping machine  
Werkzeuge für Umformmaschine  
Outils pour machine de formage

**Flare tube fittings 37°**  
**Bördel-**  
**Rohrverschraubungen 37°**  
**Raccords pour tubes évasés 37°**

**MEG-BO2**  
**(MEG-WF1/BO2)**



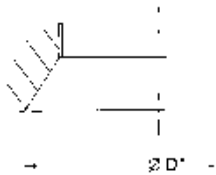
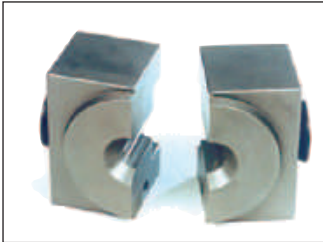
**MEG-BO2**  
**(MEG-WF1/BO2)**



Clamping jaws for flare tube fittings 37° steel St37.4/52.4 - stainless steel 1.4571

Spannbacken für Bördel-Rohrverschraubungen 37°  
Stahl St37.4/52.4 - nicht rostender Stahl 1.4571

Mâchoires de serrage pour raccords pour tubes évasés 37°  
acier St37.4/52.4 - acier inox 1.4571



Clamping jaws for flare tube fittings 37° according to SAE J 514 steel St37.4/52.4 - stainless steel 1.4571

Spannbacken für Bördel-Rohrverschraubungen 37° nach SAE J 514  
Stahl St37.4/52.4 - nicht rostender Stahl 1.4571

Mâchoires de serrage pour raccords pour tubes évasés 37° suivant SAE J 514  
acier St37.4/52.4 - acier inox 1.4571



Flaring mandrel  
Bördeldorn  
Mandrin à évaser



Standard mandrel for steel tube flaring  
Standarddorn zur Bördelung von Stahlrohren  
Mandrin standard pour l'évasement de tubes en acier

Reference  
Best.-Nr. **WAL604854**  
Réf.:



Mandrel with mechanically resistant coating for the flaring of steel and stainless steel tubes  
Hartstoffbeschichteter Dorn zum Bördeln von Rohren aus Stahl und nicht rostendem Stahl  
Mandrin avec revêtement à résistance mécanique élevée pour l'évasement de tubes en acier et acier inox

Reference  
Best.-Nr. **WAL605100**  
Réf.:

Tube OD Rohr-AD Tube Ø ext. [mm]	Wall thickness [mm]			Wandstärke [mm]			Epaisseur de paroi [mm]			Ø D [mm]
	1	1,5	2	2,5	3	3,5	4	5	6	
	Reference			Best.-Nr.			Réf.			
6	WAL608379									11,6
8	WAL608380									13,9
10	WAL608381									15,7
12	WAL608382									18,0
14	WAL608383									22,5
15	WAL608384									23,0
16	WAL608385									25,2
18	WAL608386									26,8
20	WAL608387									29,6
22	WAL608388									29,9
25	WAL608389									35,7
28	WAL608390									36,0
30	WAL608391									42,4
35	WAL608392									46,0
38	WAL608393								WAL608412	52,2/55,4
42	WAL608394									52,5

Tube OD Rohr-AD Tube Ø ext. [mm]	Reference Best.-Nr. Réf.	Ø D [mm]
6	WAL608395	10,7
8	WAL608396	11,6
10	WAL608397	13,7
12	WAL608398	17,4
14	WAL608413	21,0
15	WAL608416	21,0
16	WAL608399	22,0
18	WAL608415	26,0
20	WAL608400	26,6
25	WAL608401	32,7
30	WAL608416	41,5
32	WAL608402	40,8
38	WAL608403	48,6

Materials according to new standards see B12.

Werkstoffe nach neuen Standards siehe B12.

Matériaux d'après les nouveaux standards voir B12.

Tools for reshaping machine  
Werkzeuge für Umformmaschine  
Outils pour machine de formage

**37° flared flanges**  
**Bördelflansche 37°**  
**Brides d'évasement 37°**

M-WF385X/BO  
(MEG-WF2/BO)



**M-WF385X/BO**  
**(MEG-WF2/BO)**

Materials according to new standards see B12.  
Werkstoffe nach neuen Standards siehe B12.  
Materiaux d'après les nouveaux standards voir B12.

Clamping jaws for 37° flared flanges steel St 37.4/52.4  
Spannbacken für Bördelflansche 37° Stahl St 37.4/52.4  
Mâchoires de serrage pour brides d'évasement 37° acier St 37.4/52.4



Flaring mandrel adapter  
Bördeldorn-Adapter  
Adapteur de mandrin à évaser



Stainless steel 1.4571 on request  
Nicht rostender Stahl 1.4571 auf Anfrage  
Acier inox 1.4571 sur demande

Flaring mandrel  
Bördeldorn  
Mandrin à évaser



Mandrel with mechanically resistant coating for the flaring of steel and stainless steel tubes  
Hartstoffbeschichteter Dorn zum Bördeln von Rohren aus Stahl und nicht rostendem Stahl  
Mandrin avec revêtement à résistance mécanique élevée pour l'évasement de tubes en acier et acier inox

Tube OD Rohr-AD Tube Ø ext. [mm]	Clamping jaws Spannbacken Mâchoires de serrage	Flaring mandrel adapter Bördeldorn-Adapter Adapteur de mandrin à évaser	
		Reference	Best.-Nr. Réf.
16 x 2	WAL611740		WAL611748
16 x 2,5			WAL611749
16 x 3			WAL611750
20 x 2	WAL611741		WAL611751
20 x 2,5			WAL611752
20 x 3			WAL611753
20 x 3,5			WAL611754
20 x 4			WAL614086
22 x 2			WAL614087
25 x 2,5	WAL611382		WAL611755
25 x 3			WAL611399
25 x 4			WAL611757
28 x 3	WAL613775		WAL614088
30 x 4	WAL611743		WAL611758
30 x 5			WAL611759
34 x 4,5	WAL611383		WAL611400
35 x 3	WAL613777		WAL614089
35 x 5			WAL614090
38 x 4	WAL611384		WAL611401
38 x 5			WAL611762
38 x 6			WAL611763
42 x 3	WAL612148		WAL612150
42 x 4			WAL614091
48,3 x 3,2	WAL613771		WAL614092
50 x 2,5	WAL611386		WAL611765
50 x 3			WAL612151
50 x 5			WAL611766
50 x 6			WAL611403
50 x 8			WAL611768
60 x 3	WAL612149		WAL612152
60,3 x 3,6			WAL614802
60 x 5			WAL614096
60,3 x 5,6			WAL612153
60 x 6			
60 x 8			
60,3 x 8			WAL614093

Further sizes on request

Weitere Größen auf Anfrage

D'autres dimensions sur demande

Reference  
Best.-Nr. **613205**  
Réf.:



Tools for reshaping machine  
Werkzeuge für  
Umformmaschine  
Outils pour machine de  
formage

**Flare tube fittings 37°**  
**Bördel-**  
**Rohrverschraubungen 37°**  
**Raccords pour tubes évasés**  
**37°**

MEG-WF3/BO



**MEG-WF3/BO**

Materials according to new standards  
see B12.  
Werkstoffe nach neuen Standards  
siehe B12.  
Materiaux d'après les nouveaux  
standards voir B12.

Clamping jaws for 37° flared  
flanges steel St 37.4/52.4  
Spannbacken für Bördelflansche  
37° Stahl St 37.4/52.4  
Mâchoires de serrage pour  
brides d'évasement 37° acier  
St 37.4/52.4



Flaring mandrel adapter  
Bördeldorn-Adapter  
Adaptateur de mandrin à évaser



Stainless steel 1.4571 on request  
Nicht rostender Stahl 1.4571 auf  
Anfrage  
Acier inox 1.4571 sur demande

Tube OD Rohr-AD Tube Ø ext. [mm]	Clamping jaws Spannbacken Mâchoires de serrage	Flaring mandrel adapter Bördeldorn-Adapter Adaptateur de mandrin à évaser
	Reference	Best.-Nr.      Réf.
48,3 x 3,2	<b>WAL614110</b>	<b>WAL614481</b>
50 x 2,5	<b>WAL614111</b>	<b>WAL614482</b>
50 x 3		<b>WAL614483</b>
50 x 5		<b>WAL614484</b>
50 x 6		<b>WAL614485</b>
50 x 8		<b>WAL614486</b>
60 x 3	<b>WAL614 112</b>	<b>WAL614487</b>
60,3 x 3,6		<b>WAL614491</b>
60,3 x 5,6		<b>WAL614492</b>
60 x 6		<b>WAL614488</b>
60 x 8		<b>WAL614489</b>
60,3 x 8		<b>WAL614493</b>
60 x 10		<b>WAL614490</b>
60,3 x 10		<b>WAL614494</b>
76,1 x 2,9	<b>WAL614113</b>	<b>WAL614495</b>
76,1 x 7,1		<b>WAL614497</b>
88,9 x 3,6	<b>WAL614114</b>	<b>WAL614500</b>
101,6 x 8,8	<b>WAL614115</b>	<b>WAL614504</b>

Further sizes on request  
Weitere Größen auf Anfrage  
D'autres dimensions sur demande

Flaring mandrel  
Bördeldorn  
Mandrin à évaser



Mandrel with mechanically resistant coating for the flaring of steel and stainless steel tubes  
Hartstoffbeschichteter Dorn zum Bördeln von Rohren aus Stahl und nicht rostendem Stahl  
Mandrin avec revêtement à résistance mécanique élevée pour l'évasement de tubes en acier et acier inox

Reference  
Best.-Nr. **WAL614118**  
Réf.:

**P**

Tools for reshaping machine  
Werkzeuge für Umformmaschine  
Outils pour machine de formage

## Flare tube fittings 37°

**Bördel-Rohrverschraubungen 37°**  
**Raccords pour tubes évasés 37°**



Clamping jaws  
Bördel-Spannbacken  
Mâchoires de serrage pour l'évasement



### Caution!

The vice flaring tool should only be used for individual assembly operations and repair work.

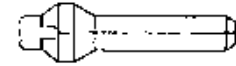
### Achtung!

Schraubstock-Bördelwerkzeug nur bei Einzelmontagen und Reparaturen verwenden.

### Attention!

N'utiliser l'outillage à évaser avec étau que pour des montages individuels et des réparations.

Flaring mandrels  
Bördel-Dorne  
Mandrins à évaser



Guide pin to be screwed into flaring mandrel

Bördel-Führungszapfen in Bördeldorn einschrauben

Guide à visser dans le mandrin à évaser

Tube OD Rohr-AD Tube Ø ext. [mm]	Reference Best.-Nr. Réf.
6	WAL602823
8	WAL602824
10	WAL602825
12	WAL602826
14	WAL602833
15	WAL602827
16	WAL602834
18	WAL602828
20	WAL602835
22	WAL602829
25	WAL602836
28	WAL602830
30	WAL602837
35	WAL602831
38	WAL602838
42	WAL602832

Type Typ Désignation	Reference Best.-Nr. Réf.	Ø of tube Rohr-Innen-Ø Ø int. du tube	Type Typ Désignation	Reference Best.-Nr. Réf.		
Mandrel 6-18 B-Dorn 6-18 Mandrin 6-18	WAL063156	14	B-FZ 14	WAL063160		
		15	B-FZ 15	WAL063161		
		16	B-FZ 16	WAL063162		
		17	B-FZ 17	WAL063163		
		18	B-FZ 18	WAL063164		
		Pre-mandrel 20-42 B-Vordorn 20-42 Mandrin préparatoire 20-42	WAL063155	19	B-FZ 19	WAL063165
20	B-FZ 20			WAL063166		
21	B-FZ 21			WAL063167		
22	B-FZ 22			WAL063168		
23	B-FZ 23			WAL063169		
Mandrel 18-25 B-Dorn 18-25 Mandrin 18-25	WAL063157			24	B-FZ 24	WAL063170
		25	B-FZ 25	WAL063171		
		26	B-FZ 26	WAL063172		
		29	B-FZ 29	WAL063173		
		Mandrel 28-30 B-Dorn 28-30 Mandrin 28-30	WAL063158	30	B-FZ 30	WAL063174
				31	B-FZ 31	WAL063175
32	B-FZ 32			WAL063176		
33	B-FZ 33			WAL063177		
Mandrel 35-42 B-Dorn 35-42 Mandrin 35-42	WAL063159			34	B-FZ 34	WAL063178
				35	B-FZ 35	WAL063179
		36	B-FZ 36	WAL063180		
		37	B-FZ 37	WAL063181		
		38	B-FZ 38	WAL063182		



Slide clamping jaw onto tube. Tube end must be flush with front end of clamping jaw. Firmly clamp both jaw and tube in vice.

Spannbacke auf Rohr schieben. Rohrende muß bündig mit Vorderseite der Spannbacke abschließen. Spannbacke mit Rohr in Schraubstock fest einspannen.

Mettre la mâchoire de serrage sur le tube. Le bout du tube doit affleurer la face de la mâchoire de serrage. Serrer à fond la mâchoire de serrage avec le tube dans l'étau.



Flare tube end. Tube is correctly flared if it conforms to the taper in the clamping jaws. (From 20 mm tube OD use pre-mandrel.) Check the flared tube.

Rohrende bördeln. Richtige Form des Bördelkragens ist bei Anliegen im Kegel der Spannbacken erreicht. (Ab Rohr-AD 20 mm Vordorn verwenden.) Gebördeltes Rohr kontrollieren.

Evaser le tube. La forme correcte du collet est obtenue dès qu'il adhère au cône des mâchoires de serrage (à partir du dia. ext. 20 mm du tube, utiliser le mandrin préparatoire.) Contrôler le tube évasé.

**For tubes from 6-18 mm  
tube OD**  
**Für Rohre von 6-18 mm  
Rohr-AD**  
**Pour tubes Ø ext. 6 à 18 mm**



Reference  
Best.-Nr. **WAL033012**  
Réf.:

**Tube bending tool**  
6-12 mm tube OD with  
4 replaceable bending rollers

**Rohrbiegewerkzeug**  
6-12 mm Rohr-AD mit  
4 auswechselbaren Biegerollen-  
différents

**Cintreuse pour tubes**  
Ø ext. 6 à 12 mm avec  
4 rouleaux différents



Reference  
Best.-Nr. **WAL033020**  
Réf.:

**Tube bending tool**  
10-18 mm tube OD with  
4 replaceable bending rollers

**Rohrbiegewerkzeug**  
10-18 mm Rohr-AD mit  
4 auswechselbaren Biegerollen

**Cintreuse pour tubes**  
Ø ext. 10 à 18 mm avec  
4 rouleaux différents

**For tubes from 6-22 mm  
tube OD**  
**Für Rohre von 6-22 mm  
Rohr-AD**  
**Pour tubes Ø ext. 6 à 22 mm**

When using the tube bending tools, tubes can be bent immediately (SA1) or 24 mm (SA2) behind the previously mounted nut.

Die Rohrbiegewerkzeuge ermöglichen das Biegen von Rohren direkt (SA1) oder 24 mm (SA2) hinter der bereits aufgezogenen Überwurfmutter.

Avec les cintreuses pour tubes, il est possible de cintrer les tubes juste derrière l'écrou déjà monté (SA1) ou 24 mm (SA2).



Reference  
Best.-Nr. **WAL063805**  
Réf.:

**Tube bending tool SA1**  
10-18 mm tube OD with 4  
replaceable bending rollers and  
7 holding attachments,  
10L/S, 12L/S, 15L, 16S, 18L

**Rohrbiegewerkzeug SA1**  
10-18 mm Rohr-AD mit 4  
auswechselbaren Biegerollen und  
7 Prismenbacken,  
10L/S, 12L/S, 15L, 16S, 18L

**Cintreuse pour tubes SA1**  
Ø ext. 10 à 18 mm avec 4  
rouleaux différents et avec  
7 encoches d'appui,  
10L/S, 12L/S, 15L, 16S, 18L



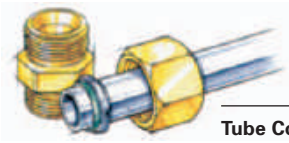
Reference  
Best.-Nr. **WAL615706**  
Réf.:

**Tube bending tool SA2**  
6-22 mm tube OD with  
8 replaceable bending rollers,  
incl. transport case

**Rohrbiegewerkzeug SA2**  
6-22 mm Rohr-AD mit  
8 auswechselbaren Biegerollen,  
inkl. Transportkoffer

**Cintreuse pour tubes SA2**  
Ø ext. 6 à 22 mm avec  
8 rouleaux différents, mallette  
de transport incluse

**Eaton Walterscheid Product Lines**  
**Eaton Walterscheid-Fertigungsprogramme**  
**Programmes de fabrication Eaton Walterscheid**



**Tube Connection Technology**

WALPRO Profile ring tube fittings  
 WALPRO-X Profile ring tube fittings  
 in stainless steel (1.4571)  
 WALFORM*plus* tube fittings  
 in steel and stainless steel (1.4571)  
 Flare tube fittings  
 37° Flared flanges SAE J518/ISO 6162  
 Welding nipple tube fittings  
 Flange, Banjo, Swivelling,  
 Taper fittings  
 Shuttle valves  
 Ball valves  
 Non-return valves

**Rohrverbindungstechnik**

WALPRO Profilring-Rohrverschraubungen  
 WALPRO-X Profilring-Rohrverschraubungen  
 in Edelstahl (1.4571)  
 WALFORM*plus*-Rohrverschraubungen  
 in Stahl und Edelstahl (1.4571)  
 Bördel-Rohrverschraubungen  
 Bördelflansche 37° SAE J518/ISO 6162  
 Schweißnippel-Rohrverschraubungen  
 Flansch-, Schwenk-, Dreh-,  
 Dichtkegel-Verschraubungen  
 Wechselventile  
 Kugelhähne  
 Rückschlagventile

**Technique de raccordement**

Raccords à bague profilée WALPRO  
 Raccords à bague profilée WALPRO-X  
 en acier inoxydable (1.4571)  
 Raccords de tubes WALFORM*plus*  
 en acier et acier inoxydable (1.4571)  
 Raccords pour tube évasé  
 Brides d'évasement 37° SAE J518/ISO 6162  
 Raccords avec embout à souder  
 Raccords à bride, raccords orientables,  
 raccords tournants, raccords avec cône  
 d'étanchéité  
 Soupapes à deux voies  
 Robinets à boisseau sphérique  
 Clapets anti-retour

We reserve the right to change design without prior consultation. Use products only for specified applications. We only guarantee a constant quality. Reproduction, even in part, is only authorized with the written consent of Eaton.

Konstruktionsänderungen vorbehalten. – Produkte nur für den bestimmungsgemäßen Einsatz verwenden. Haftung nur für gleichbleibende Qualität. – Nachdruck, auch auszugsweise, nur mit schriftlicher Genehmigung der Eaton gestattet.

La société se réserve le droit de modifier ses produits et leurs caractéristiques à tout moment et sans préavis. N'utiliser les produits que pour des applications spécifiées. Nous n'assurons qu'une continuité de qualité. Tout droit de reproduction, même partielle, réservé sauf accord écrit de la Eaton.

All rights reserved.  
 © Printed in Germany.

Alle Rechte vorbehalten.  
 © Printed in Germany

Tous droits réservés.  
 © Imprimé en R.F.A.

# Hydraulic & Offshore SUPPLIES



Offshore House, Southwick Industrial Estate, Sunderland, SR5 3TX  
hos@hos.co.uk | [www.hos.co.uk](http://www.hos.co.uk)

